

港口水工建筑物

陈万佳 主编



人民交通出版社

港口水工建筑物

Gangkou Shuigong Jianzhuwu

陈万佳 主编

人民交通出版社

内 容 简 介

本书是根据全国港口及航道工程专业教材编审委员会制定的港口及航道工程专业教学计划和《港口水工建筑物》课程教学大纲编写的。内容包括码头、防波堤及护岸和修造船水工建筑物，共三篇十四章和十六个附录，每篇后面附有参考文献索引。本书与原《港口工程》下册比较，有以下特点：（1）删减了一些繁琐和陈旧的内容；（2）增添了如大直径钢筋混凝土圆筒码头和开敞式码头等新结构型式；（3）增加了以“m”法为基础的板桩墙计算和考虑桩顶端固接桩在地基中弹性嵌固的高桩承台计算等新方法；（4）干船坞结构采用了新分类法；（5）采用了《港口工程技术规范（1987）》和新的《干船坞设计规范》的规定；（6）介绍了我国近十几年大中港口水工建筑物设计及施工的先进经验和国外的一些先进资料。

本书是港口及航道工程专业课程的教材，也可作为从事港口工程设计、施工、基建管理和科研工作的技术人员的参考书。

图书在版编目(CIP)数据

港口水工建筑物/陈万佳主编. —北京:人民交通出版社, 1997. 8 重印

ISBN 7-114-02064-3

I. 港… II. 陈… III. 港口建设-水工建筑物
IV. U656

中国版本图书馆 CIP 数据核字(97)第 13170 号

港口水工建筑物

陈万佳 主编

责任编辑 胡星

责任印制: 张 凯

人民交通出版社出版

(100013北京和平里东街10号)

本 社 发 行

三河市印刷厂印刷

开本: $787 \times 1092 \frac{1}{16}$ 印张: 34 字数: 870千字

1995年6月 第1版

1997年8月 第1版 第2次印刷

印数: 2001—4000册 定价: 34.00元

ISBN 7-114-02064-3

U·01391

编 者 的 话

1985年8月在南京召开的全国港口及航道工程专业教材编审委员会上决定将《港口工程》课程分为《港口规划与布置》和《港口水工建筑物》两门课程，并确定组织编写本课程用的第二轮教材。会议讨论并通过了《港口水工建筑物》课程教学大纲和教材编写提纲。委员会确定陈万佳教授为主编，周存鑫副教授为主审，邢次青教授、席与耀教授和韩理安副教授为编写组成员。

经过全体编写组人员两年半的努力，完成了编审委员会交给的任务。在编写过程中，力求删除繁琐和陈旧的内容，加进新的内容，反映我国教学和生产实践的经验和先进水平，引入适合我国实际情况的外国先进技术资料。由于我们水平有限，难免有不妥之处，诚望读者批评指正。本书编审分工如下：

陈万佳教授为主编，编写第一篇中的第一、二、三、四、五、七章；

邢次青教授，编写第二篇第八、九、十、十一章；

席与耀教授，编写第三篇第十二、十三、十四章；

韩理安副教授，编写第一篇中的第六章；

周存鑫副教授，主审。

另外，约请以下同志编写和审查部分章节：

贺铮高级工程师编写第一章中的§1-2到§1-5；

宋爱平高级工程师和谢世楞高级工程师协助编写第五章；

张祖贤副教授协助编写第十二章；

唐耿星副教授协助编写第十三章的§13-1到§13-4和第十四章中的§14-1到§14-3。

谢世楞高级工程师审查第二篇；

梁修高级工程师审查第三篇。

在此，对这些同志致以诚恳谢意。

序 言

港口水工建筑物包括港口和船厂中的水工建筑物。有码头、防波堤、护岸、船台滑道和船坞等。这些建筑物在结构和计算方面有许多共同之处，只是由于它们的功能和所建地点的自然条件不同，因而在作用荷载和构造要求方面有些差异。

港口水工建筑物是港口和船厂的重要组成部分和主要的基本建设工程。它们的特点是作用荷载复杂（包括各种自然力、使用荷载和施工荷载），施工条件差和投资大。要设计、建造和管理好这些建筑物，则要求我们广泛和深入地掌握和运用各种基础理论知识和丰富的生产实践经验。

本书主要是讲述这些建筑物的设计，其内容包括：荷载及外力的确定；结构型式及其选择；结构布局及其构造；建筑物的稳定性及结构强度的计算。这需要综合运用其他课程（如土力学、水力学及水文学、材料力学及结构力学、钢筋混凝土和施工等课程）中的有关知识。

港口水工建筑物的设计一般有以下几个程序：（1）工程可行性研究：论证工程项目建设必要性和技术可行性，确定工程的使用性质和工程规模，初估工程的投资及评估工程的经济效益，编写工程可行性研究报告，为建设单位编制设计计划任务书提供依据；（2）初步设计：依据批准的设计计划任务书，根据当地的自然条件、使用条件、施工条件和设计经验，提出几个技术可行的结构方案，进行建筑物稳定性验算，拟定结构及构件的尺度，通过技术经济比较或用优化设计方法，最后选定一个最佳结构方案，进行工程量及主要材料用量的统计和工程概算，编制设计说明书，初步设计说明书是建设单位确定工程投资，编制建筑用料计划和下阶段进行施工图设计的主要文件；（3）施工图设计：对选定的结构设计方案，全面而详细地验算建筑物的稳定性，进行结构内力分析，对构件进行强度、抗裂性和配筋计算，绘制结构总图、构件配筋图和结构细部施工图。对于中小工程，也可不进行工程可行性研究，直接进行初步设计和施工图设计。

港口水工建筑物的设计工作主要包括以下内容：

1)设计所依据的资料的收集、整理、分析和取值——设计的前期工作。这项工作作得好坏将直接影响建筑物的稳定性和造价。原始资料包括自然条件、使用要求和施工条件。

自然条件包括地形、水位、波浪、水流、泥沙、风况、冰况、水质、地基及土质和地震等，它们是确定自然外力，选择建筑物结构型式和考虑构造措施的基础资料。自然条件资料一般通过收集、勘测、推算等手段获得，经过整理、统计和分析按设计标准进行取值。

建筑物的使用条件因其用途和功能的不同而异，它们决定着建筑物的使用荷载（船舶荷载、堆货荷载、起重运输机械荷载等）、建筑物的结构选型及尺度和使用方面的构造要求等。使用条件的确定不仅影响建筑物的稳定性和造价，也关系着建筑物功能的发挥和经济效益的好坏。在确定建筑物的使用条件时，既要考虑近期建筑物的功能，也要充分估计其远期可能发生的变化。在选取使用标准时，既要考虑基建投资，又要考虑建筑物营运的经济效益和维修费用。标准定得过高，将使基建投资增大，定得过低，将造成营运费用和维修费用增加。

施工条件包括：地方建筑材料的品种、供应量和价格；施工单位的施工设备能力和技术水平；施工期的各种自然条件等。作设计前，应对这些情况了解清楚，它们往往是确定建筑物结构型式的重要依据。

2) 建筑物的结构选型——初步设计的主要工作内容之一。一般是根据当地的自然条件、建筑物的使用要求和施工条件先提出几个可行的结构方案，最后通过技术经济比较选出一个最佳的结构方案。在这项工作中应尽量能推出适合具体情况的新的结构型式，这是设计者的一项创造性劳动。新的结构型式必然伴随着新的技术问题出现，我们应该力求科学地解决好这些问题。为了避免或减少由于采用新结构和新技术可能带来的风险，可在它们付诸实施之前，进行一些科学试验研究，乃至建造工程试验段以便作出正确结论。开发新结构和新技术是搞好国家经济建设和推进科学技术进步的重要途径。

3) 建筑物稳定性和结构强度的计算——初步设计阶段和施工图设计阶段的主要工作内容之一及保证所设计的建筑物既具有安全可靠的稳定性和结构强度又能降低造价的重要环节。作好这项工作的关键在于正确地确定计算所依据的数据，选取符合实际的计算图式，采用正确的计算方法，满足设计规范规定的标准。在这项工作中，设计者既不要冒险也不要保守，应该实事求是，既对建筑物的安全可靠负责，又要为国家节约投资。

4) 施工图纸的绘制——设计成果的最后体现。图纸是工程师的语言。在绘制施工图纸时，不仅要正确无误地反映前面几项工作的成果，而且要全面和仔细地考虑保证结构受力合理，充分满足使用要求，增强建筑物耐久性和方便施工等方面的构造要求。这项工作虽然细小，但稍有不慎，就会造成严重的后果。例如：建筑物产生较大的变形，结构构件出现裂缝或断裂，混凝土保护层脱落和钢筋锈蚀，造成建筑物使用不便，给施工增加困难等。这项工作并不是一项简单的劳动，要求设计者具有较丰富的建筑物营运和施工的实践经验，进行创造性的劳动。

一个好的设计标准应该是：（1）原始资料（如设计波高、土的物理力学指标等）可靠和取值合理；（2）建筑物结构型式先进，适合当地的自然使用和施工条件；（3）建筑物的稳定性足够又不过分安全；（4）采用的计算图式接近实际工作情况；（5）计算方法正确，满足工程精度要求；（6）构件尺寸和配筋合适，不任意增大构件断面尺寸和钢筋数量；（7）具有先进合理的构造措施；（8）使用方便可靠；（9）施工简单；（10）造价和维修费用低。

解放前，处于殖民地半殖民地的我国，基本上没有自己的民族水运工程事业，几个主要沿海港口都被几个帝国主义国家所占有。解放后，以1952年天津新港的修复和开港为标志，开辟了我们自己的水运事业和筑港事业，建立了自己的水运工程设计和施工队伍。1956年成功地建成了湛江港，这是我国历史上由自己设计和自己施工建成的第一座大型港口。随着我国国民经济的发展，特别是在1973年周恩来总理提出“三年改变港口面貌”和党的十一届三中全会以来，为了适应外贸发展的需要，加快了港口建设的步伐，近些年来对许多老的大港进行了扩建，也新建了一批中小型港口。在水运工程建设的过程中，扩大和锻炼了我国的设计队伍和施工队伍，他们的能力和技术水平已趋于世界先进水平。我国的筑港行业已打入国际市场，为马尔他共和国设计和建成了30万吨级大型干船坞和马尔萨什洛克港的深水防波堤，为毛里塔尼亚设计和建成了“友谊港”，都取得了良好的信誉。

我国自然条件较好的海湾和海岸已基本用完，今后将在各种复杂的自然条件下建设新的港口。有的是海岸平直，流急浪大，有的是海滩平缓，地基土质松软，这就给建港带来许多

技术难题。目前和今后一段时间需要研究和解决的技术问题主要有：（1）适应恶劣自然条件的外海开敞式水工建筑物的结构型式、荷载特点及施工技术；（2）适应深水和软基的水工建筑物结构型式及有关技术问题；（3）适合用于港口水工建筑物的新建筑材料、新计算方法和新施工机具及施工方法的开发；（4）进一步降低工程造价、增强建筑物耐久性和加快工程建设速度的工程技术措施等。我们应该勤奋学习，积极工作，为我国水运工程建设事业贡献出自己的毕生精力和聪明智慧。

本书插图中的尺寸单位未注明者都是厘米（cm），高程单位都是米（m）。

目 录

第一篇 码 头

第一章 码头型式和荷载	1
§1-1 码头的组成部分和分类.....	1
§1-2 码头荷载的分类和组合.....	4
§1-3 码头地面使用荷载.....	6
§1-4 船舶荷载.....	16
§1-5 水流力和冰荷载.....	22
§1-6 土压力.....	28
§1-7 地震荷载.....	40
第二章 重力式码头	46
§2-1 重力式码头概述.....	46
§2-2 重力式码头的一般构造.....	54
§2-3 重力式码头的一般计算.....	61
§2-4 块体码头.....	75
§2-5 沉箱码头.....	95
§2-6 扶壁码头.....	107
§2-7 大直径圆筒码头.....	112
第三章 板桩码头	127
§3-1 板桩码头概述.....	127
§3-2 板桩码头的构造.....	139
§3-3 板桩墙计算.....	151
§3-4 锚碇结构计算.....	179
§3-5 板桩码头的构件设计及整体稳定性验算.....	185
第四章 高桩码头	189
§4-1 高桩码头概述.....	189
§4-2 高桩码头的构造.....	199
§4-3 高桩码头的结构布置.....	212
§4-4 梁板式高桩码头上部结构的计算.....	218
§4-5 高桩码头横向排架的计算.....	223
§4-6 其他型式高桩码头的计算特点.....	247
§4-7 高桩码头的构件设计及整体稳定性验算.....	255
第五章 开敞式码头	263
§5-1 开敞式码头概述.....	263

§5-2	引桥(或引堤)栈桥式和墩式码头	265
§5-3	高桩墩台	276
§5-4	作用在开敞式码头上的波浪力	281
§5-5	波浪作用下重力墩的动力计算	289
§5-6	单点系泊码头	293
第六章	斜坡码头和浮码头	295
§6-1	斜坡码头和浮码头概述	295
§6-2	缆车码头	300
§6-3	浮码头	313
第七章	码头设备	325
§7-1	防冲设备	326
§7-2	系船设备	339
§7-3	其它码头设备	341
参考文献		346

第二篇 防波堤与护岸

第八章	防波堤概述	348
§8-1	防波堤的功用及型式	348
§8-2	设计波浪的确定	352
§8-3	不规则波设计方法	355
§8-4	防波堤的纵轴线设计	356
第九章	斜坡式防波堤	358
§9-1	斜坡式防波堤的结构型式	358
§9-2	波浪与斜坡堤的相互作用	363
§9-3	斜坡堤断面设计	368
第十章	直立式防波堤	379
§10-1	直立式防波堤的结构型式	379
§10-2	直立堤前波浪形态和波压力	384
§10-3	重力式防波堤的结构构造	393
§10-4	重力式防波堤的计算	395
第十一章	护岸	401
§11-1	概述	401
§11-2	护坡和海墙	402
§11-3	丁坝、离岸堤和潜堤	409
参考文献		414

第三篇 修造船水工建筑物

第十二章	修造船水工建筑物概述	415
-------------	-------------------	------------

§12-1	船舶的建造和修理	415
§12-2	修造船水工建筑物的型式	416
§12-3	修造船水工建筑物的布置	422
§12-4	国内外修造船工业的发展	423
第十三章	机械化滑道	426
§13-1	机械化滑道的型式	426
§13-2	机械化滑道的主要尺度	439
§13-3	轨道基础的结构型式	442
§13-4	轨道荷载和绞车牵引力	445
§13-5	轨道基础的计算	449
第十四章	干船坞	456
§14-1	干船坞概述	456
§14-2	干船坞坞门	462
§14-3	干船坞的灌排水系统	468
§14-4	干船坞的结构型式	474
§14-5	干船坞结构的计算	487
§14-6	浮船坞	509
参考文献	514
附录 1	地基土的 m 值表	515
附录 2	我国和日本生产的槽型钢板桩性能表	515
附录 3	钢轨规格表	516
附录 4	常用缆车主要性能参数表	517
附录 5	铸钢锚链的试验拉力和每米重量表	517
附录 6	我国常用橡胶护舷性能表	518
附录 7	系船柱主要外形尺寸	519
附录 8	滑动轴承船排小车技术性能表	520
附录 9	滚动轴承船排小车技术性能表	520
附录 10	纵向斜架车技术性能表	521
附录 11	横移车技术性能表	521
附录 12	横向高低轨 (或高低轮) 下水车技术性能表	522
附录 13	自动及非自动船台小车技术性能表	522
附录 14	函数 A_{ax} 、 B_{ax} 、 C_{ax} 、 D_{ax} 的数值表	523
附录 15	克雷洛夫函数表	525
附录 16	地基系数 k 的参考值表	531

第一篇 码 头

第一章 码头型式和荷载

§1-1 码头的组成部分和分类

码头是供船舶系靠停泊用的建筑物，在此进行货物装卸、旅客上下或其它专业性作业，是港口主要水工建筑物之一。

码头由主体结构和码头设备两部分组成（图1-1）。主体结构包括上部结构，下部结构和基础

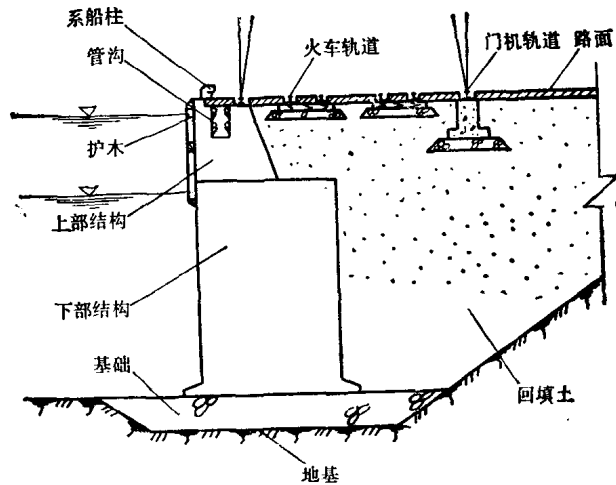


图1-1 码头组成部分示意图

上部结构，如重力式码头的胸墙，板桩码头的帽梁或胸墙和高桩码头的承台或梁板及靠船构件等。其作用是直接承受船舶荷载和地面使用荷载，并将这些荷载传给下部结构，同时还起着将下部结构的构件连成整体的作用，另外，也是设置防冲设施、系船柱、轨道、管沟的基础。它大部分位于水位变化区，直接受波浪冲击，冰凌撞击，冻融和船舶撞击磨损等作用，要求有足够的整体性和耐久性。

下部结构和基础，如重力式码头的墙身和抛石基床，有些码头下部结构本身也是基础，如高桩码头的桩基，板桩码头的板桩墙等，其作用是支承上部结构，形成直立岸壁，并将作用在上部结构和本身上的荷载传给地基。

此外，有些码头为了挡土或者稳定，主体结构还包括独立的挡土结构（如高桩码头后面的挡土墙）和锚碇结构（如板桩码头的拉杆及锚碇结构）。

码头设备是为船舶系靠和装卸作业在码头上设置的固定设备，包括系船设施（系船柱、

系船环等)、防冲设施(护木、橡胶护舷、靠船桩等)、安全设施(系网环、护轮槛等)、工艺设施(工艺管沟、起重机和火车轨道等)和路面等。

码头有以下几种分类方法。

1)按用途 有货码头、客码头、工作船码头、渔码头、军用码头、船渡码头、修船码头及舾装码头等。货码头按货种的不同,又有件杂货码头、散货码头(煤码头、矿石码头、矿建筑材料码头等)、油码头和其他专业码头(集装箱码头、钢铁码头、粮食码头及木材码头等)。

2)按平面布置 有顺岸式、突堤式、墩式、栈桥式及岛式等(图1-2)。突堤式又有窄突堤式和宽突堤式两种。窄突堤式码头沿宽度是一个整体结构,宽突堤式沿宽度两侧为码头结构,当中填土以构成码头地面。墩式码头一般由靠船墩、工作平台、系缆墩、联系墩子的工作桥或人行桥和与岸连接的引桥等组成。栈桥式码头是透空的、并且沿码头长度方向是连续的结构,它由桥墩和桥梁两部分组成,高桩码头也属于栈桥式。岛式码头是远离海岸的一种码头,一般只在油码头中采用,与岸用海底油管联系。

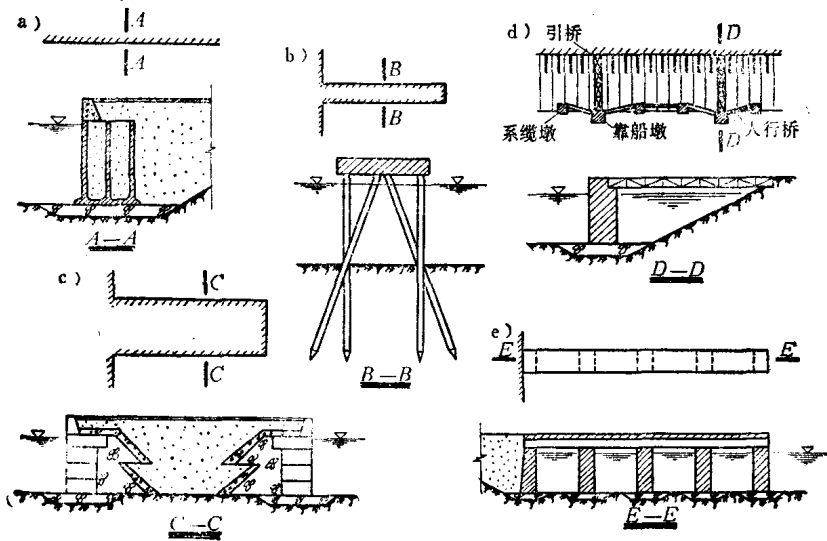


图1-2 码头的平面形式

a)顺岸式; b)窄突堤式; c)宽突堤式; d)墩式; e)栈桥式

3)按断面 有直立式、斜坡式、半斜坡式和半直立式(图1-3)。直立式多用于水位变化幅度不大的港口,如海港,下游河港,河口港或运河港等。斜坡式(图1-4)适用于水位变化较大的情况,如天然河流的中、下游港口;一般设供船舶停靠用的趸船,趸船与岸用引

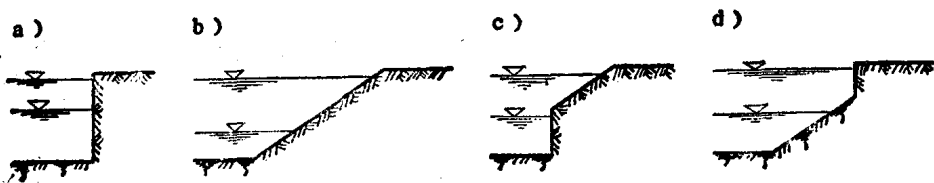


图1-3 码头的断面形式

a)直立式; b)斜坡式; c)半斜坡式; d)半直立式

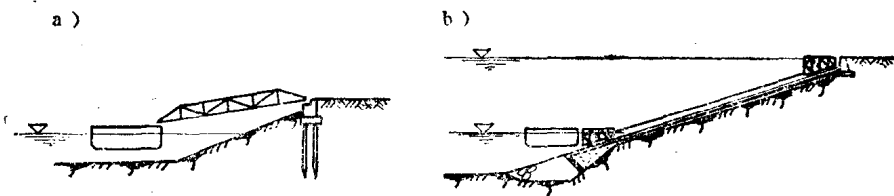


图1-4 斜坡式码头
a)浮码头; b)缆车码头

桥或缆车、皮带机等联系，前者称为浮码头（趸船随水位变化而上下浮动），后者称为斜坡码头（趸船随水位变化而垂直岸线方向移动），缆车码头是其中常见的一种。半斜坡式适用于枯水时间较长而洪水时间较短的山区河港。半直立式适用于高水位时间较长而低水位时间较短的情况，如水库港。后两种型式应用较少。

4)按结构型式 有重力式、板桩式、高桩式及其它型式等（图1-5）。

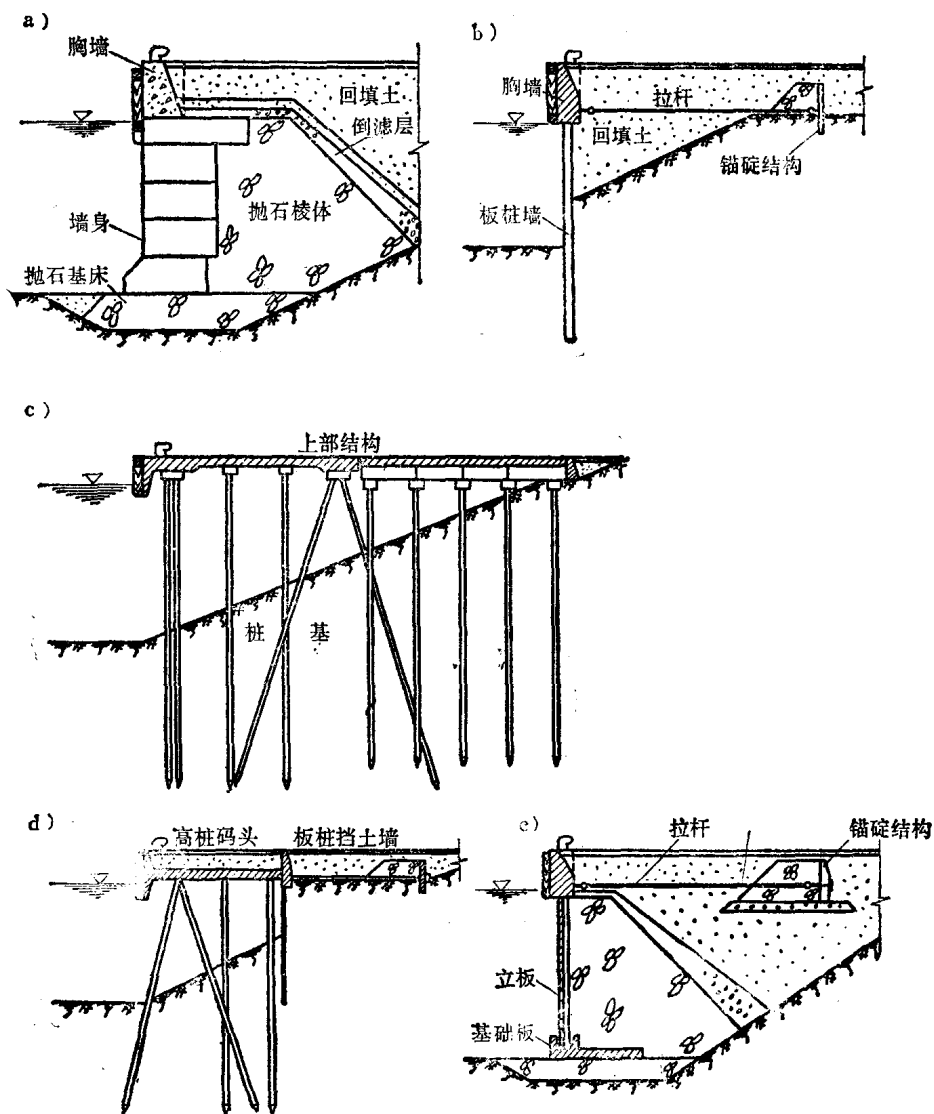


图1-5 码头的结构型式

a)重力式; b)板桩式; c)高桩式; d)有独立板桩挡土墙的高桩式; e)由基础板、立板和锚碇结构组成的混合式

重力式码头(图1-5a)是靠自重力(包括结构及其范围内填料的重量)来抵抗建筑物的滑动和倾覆。从这个角度说,自重力越大越好,但地基受到很大的压力,使地基可能丧失稳定性或产生过大的沉降。为此,需要设置基础,将外力传到较大范围的地基上(减小地基应力)或下卧硬土层上。重力式一般适用于较好的地基,它是耐久性和对超载和工艺变化适应能力最好的一种结构。

板桩式码头(图1-5b)是靠打入地基中的板桩墙来挡土的,它受有较大的土压力。为了减小板桩墙上部的位移和跨中弯矩,上部一般用拉杆和锚碇结构锚碇。由于板桩是一薄壁构件,而且又受有较大的土压力,所以它一般适用于万吨级以下的码头,目前国内外正在探索可用于大码头的途径。

高桩式码头(图1-5c)主要由上部结构和桩基两部分组成。上部结构构成码头地面并把桩基连成整体,它直接承受作用在码头上的荷载和外力,然后通过桩基将这些荷载和外力传给地基。高桩式码头一般适用于软土地基,它的耐久性和对超载以及工艺变化的适应能力较差。

除上述三种主要结构型式之外,根据当地的地基、水文、材料、码头使用要求和施工条件等因素,也可采用各种不同型式的混合结构。例如:基础为重力墩,上部为梁板结构的重力墩式码头;后面用独立的板桩结构挡土的高桩码头(图1-5d);由基础板、立板和锚碇结构组成的码头结构(图1-5e)。

从另外的角度,上述的各种结构又可归纳为岸壁式和透空式两大类。岸壁式码头前沿有连续的挡土结构,如重力式码头,板桩码头和具有前板桩的高桩码头等。它们能承受较大的船舶和冰凌的撞击作用,耐久性较好,但码头前波浪反射较严重,对于无掩护的码头,船舶泊稳条件较差。透空式码头的下部为不连续的结构,如一般高桩码头或后板桩高桩码头和重力墩码头等。它们承受水平力的能力较低,不能经受较大的船舶和冰凌的撞击,耐久性较差,但码头前波浪反射较轻。

5)按地理位置 有海港码头、河口港码头和河港码头、湖泊水库码头等。由于这些地点的水文、使用和施工的条件各有特点,所以其结构型式和结构构造差别很大。海港码头,根据掩护条件,又分为有掩护的码头和无掩护的码头,后者称为开敞式码头。近些年来,由于船舶吨位的增大,特别是运输原油、煤炭及矿石等大宗散货的船舶,要求在离岸较远的深水处建设码头。考虑到船大抗风浪能力强和这些散货的装卸作业对泊稳条件要求较低,为了节省投资,不修建防波堤,建筑开敞式码头。我国的第一座开敞式码头是70年代初建成的秦皇岛港原油输出码头,接着又修建了上海陈山码头、北仑港矿石中转码头和石臼所港原煤输出码头等。开敞式码头的特点:水深大;受船舶荷载、波浪力和水流力大;施工条件恶劣。从而要求结构的整体性和弹性好,波浪反射小,便于海上施工和施工速度快。

§1-2 码头荷载的分类和组合

荷载是进行港口水工建筑物结构设计的重要依据之一。本章目的主要是解决以下四方面的问题:

- (1)合理地选取或确定荷载的数值;
- (2)确定符合实际作用情况的作用位置或范围;
- (3)按荷载的实际作用性质进行恰当的分类;

(4)对可能同时出现的各种荷载分别进行组合。

要解决好以上四个方面的问题,除了要综合分析建筑物的施工、使用和维修情况及自然环境影响外,还应考虑远景发展,并通过技术经济论证才能合理地确定各种荷载。如荷载取值过大将造成造价增加和浪费;反之会使结构不安全,给使用带来不必要的限制或使远景发展受到限制。

此外,在确定荷载的分类、组合和数值时,必须遵守我国交通部颁发的《港口工程技术规范(1987)》中《荷载》(以下简称《荷载规范》)的有关规定。

一、荷载的分类

荷载的分类方法很多,它直接和采用的结构计算理论有关。如果采用比较先进的以概率理论为基础的极限状态设计方法,就要把荷载看作是随机变量,荷载就应按时间的变异(永久、不变和偶然),空间位置的变异(固定和可动)和结构的反应(动态和静态)进行分类。目前我国交通部颁布的《港口工程技术规范(1987)》所采用的仍然是单一安全系数的极限状态设计法,所以荷载就作用性质(活载、恒载)和作用条件(设计,校核,特殊)来进行分类。总之,荷载分类的目的主要是荷载组合的需要。

1.按荷载性质分

1)恒载 指长期作用和在一定条件下不变的荷载,如建筑物自重,土压力和水压力等。

2)活载 指作用在建筑物上的可变荷载,按其作用因素又可分为:

(1)使用荷载。如堆货、人群、起重运输机械、铁路、汽车、船舶和缆车等荷载。

(2)自然荷载。如波浪力、水流力、风压力、地震荷载等。

施工荷载是指建筑物在施工期间可能受到的各种荷载。

2.按工作条件分

(1)设计荷载。在正常使用或正常工作条件下,作用于建筑物上的荷载,一般包括建筑物自重、土压力、水压力、使用荷载等。

(2)校核荷载。在使用或工作条件下,不经常(或其出现机率小于相应设计荷载的机率)作用的荷载,如风暴系缆力、重现期大于50年的波浪产生的波压力,汽车荷载中大型的汽车和平板挂车荷载等。

(3)特殊荷载。偶然作用的荷载,如地震荷载等。

应当指出,不同荷载对不同建筑物作用的机率是不同的,所以荷载的划分也就不同,例如:冰荷载,对于一般码头来说属于校核荷载,而对于外海孤立建筑物或开敞的墩式码头则属于设计荷载;波浪力,对于有掩护的码头通常可不考虑,而对于开敞式码头,则应按设计荷载考虑。因此在实际设计中,每项荷载在进行认真分析后才能合理的确定属于哪一类。

3.按时间的变异分

(1)永久作用。在设计基准期内荷载值不随时间变化或其变化值与平均值相比可忽略不计,如建筑物自重、土压力和水压力等。

(2)可变作用。在设计基准期内荷载值随时间变化,且其变化值与平均值相比不可忽略,如波浪力、堆货荷载、人群荷载、起重运输机械荷载等。

(3)偶然作用。在设计基准期内不一定出现,而且持续时间较短,一旦出现,其数值很大,如地震荷载。

4. 按结构反应分

(1) 静态作用。对结构构件不产生加速度或其加速度可以忽略不计，如建筑物自重、土压力、静水压力、堆货荷载等。

(2) 动态作用。对结构产生不可忽略的加速度，如地震荷载、船舶撞击力、汽车荷载和铁路荷载等。

二、荷载组合

1. 荷载组合原则

在进行荷载组合时，为使建筑物的设计既经济又合理，应遵循以下原则：

(1) 对实际有可能同时作用在建筑物上的各种荷载，应按其最不利情况分别进行组合，尤其要注意的是组合在一起的荷载必须是可能同时作用的，但也不要漏项；

(2) 对不同的计算项目，如构件计算，或整体稳定计算等，应分别按各自的最不利情况进行组合；

(3) 对受水位影响的建筑物，在进行荷载组合时，应把水位做为一个组合条件；

(4) 荷载组合中包括施工荷载时，一般应按校核组合考虑；

(5) 如组合中有两个以上本身出现机率较小的荷载，则它们同时出现的机率就更低了，此时可不把它们组合在一起，如组合在一起则应降低组合级别；

(6) 当有类似工程的设计经验时，通常在设计中仅对起控制作用的一种或两种组合进行计算。

2. 荷载组合

根据按荷载组合中所包括的荷载类别，将荷载组合分为：

(1) 设计组合：对设计荷载所进行的最不利组合（水位取设计水位）；

(2) 校核组合：组合中包括有校核荷载（水位取设计或校核水位）；

(3) 特殊组合，组合中包括特殊荷载。

§1-3 码头地面使用荷载

使用荷载，指人类在进行生产活动（港口装卸作业等）而施加的荷载，包括堆货荷载、人群荷载、起重运输机械荷载、铁路荷载、汽车荷载和船舶荷载等。这里只讲码头地面使用荷载，船舶荷载在§1-4中讲述。

一、堆货荷载

(一) 影响堆货荷载的因素

堆货荷载是作用在码头上的主要荷载之一。确定堆货荷载时应考虑以下影响因素。

1) 装卸及堆码工艺 不同的机械由于能力不同，它们堆货的极限高度各异，如用流动式皮带机堆散货，一次堆高最高可达5.5m；用门座起重机（简称门机）配抓斗堆散货则可堆高9~10m；用单斗装卸车仅能堆高2.5m左右。因此，用不同的装卸机械堆码同一种货物其堆货荷载值是不同的。

2) 货种和包装方式 不同的货种，由于货物本身密度不同，在相同堆高条件下，其荷载值差别很大。有些货物由于本身的原因，必须对堆高加以限制，如：煤堆的太高会引起自燃；

袋装水泥堆的太高不仅会压坏纸袋，而且也易使水泥硬结，造成货损；圆木、橡胶堆的太高容易滚落发生事故。以上说明，由于货种的密度和极限堆高不同，将直接影响荷载值。

3)货物的批量和堆存期 货物能否堆成大堆，主要取决于货物的批量（即一票货物的数量），一般只有大宗货物才能堆大垛（从管理上不准混票堆存）和堆得比较高。

另外，从管理上来说，临时堆存的货物，一般都不堆得很高，以便拆垛。堆存期较长的货物，为了提高库场的利用率，一般都尽可能堆得高一些。

4)码头结构型式 不同型的结构，对堆货荷载反应的敏感度是不同的。例如：对于透空码头（如高桩码头和墩式码头等）上部梁板式结构，堆货荷载的增加使其构件内力以相同的倍数增大；对于岸壁式码头（如重力式、板桩式和前板桩高桩承台式等）的实体结构，堆货荷载是通过土侧压力传到结构及其构件上的，地面荷载的增大，土压力是按小于1的倍数增加，建筑物的稳定性和构件的内力对堆货荷载的反应不那么敏感。无论从投资效益还是从安全角度来说，岸壁式实体结构码头的堆货荷载标准比透空式梁板码头采用的高一些。例如：《荷载规范》中取金属矿石码头的堆货荷载标准是按限制堆高来制定的。

5)管理水平 实际堆货荷载的大小和作用范围，与码头营运管理水平有直接关系，凡是管理水平高的库场，堆存货物井井有条，库场利用率高，且超载情况不严重；反之，则会出现乱堆乱放，库场利用率低，且超载严重，甚至造成港口堵塞。《荷载规范》中的堆货荷载标准是根据正常使用情况制定的。在码头使用中不允许大量超载，由于管理不善因超载造成码头稳定性和构件强度的破坏，在我国时有发生，造成巨大经济损失，应引起有关方面注意。一方面要提高港务部门的码头使用管理水平，另一方面，设计码头时，应根据建成后可能出现的使用情况和经济效益，来确定堆货荷载值。例如，有些散货（煤、砂石料等）的转运码头，是小船卸下大船装走或大船卸下小船装走，如采用的是重力式码头，设计时可采用较大的前沿堆货荷载值，虽然造价高些，但可大大降低货物的装卸成本，总经济效益可能是好的。

(二)堆货荷载的分区

根据码头作业的客观情况和使用经验，现行《荷载规范》将堆货荷载分成三个区域：码头前沿区、前方堆场和后方堆场。

1)前沿区 在一般情况下（中、小港口的散货码头例外）仅做为流动起重运输机械、门机和火车的通道和货物的倒载场地。其宽度：对于有门机的码头，取14m（从码头前沿线到门机后轨外1.5m处的宽度）；对于没有门机的海港码头，通常取10m；对于河港码头，通常取6m。

应当指出，上述宽度与平面设计所指的前沿宽度不同，前者是作为码头结构设计用的，后者是对港区使用管理来说的。

2)前方堆场 是港口利用率最高的堆场，因为这个地带使用最方便，货物水平运距最短。其宽度分以下两种情况：对于有门机的码头，18m或23m，此值是按门机吊臂可伸到的范围确定的（分别相应于最大幅度为25m和30m的门机，如图1-6）；对于不设门机的码头，由于各港采用的装卸设备和管理经验不同，其

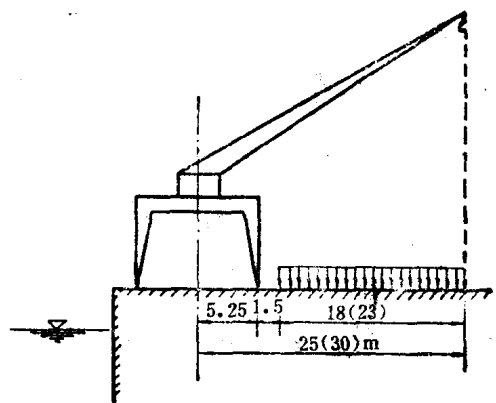


图1-6 前方有门机的码头的前方堆场宽度