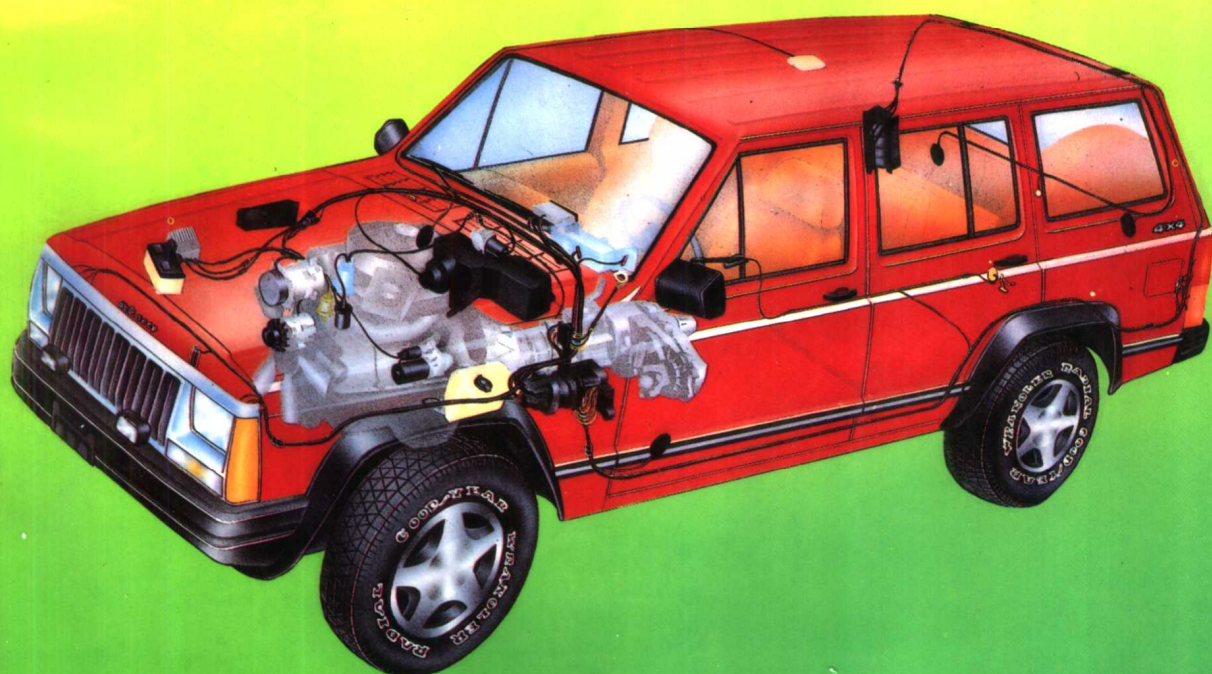


北京吉普切诺基汽车 配件及互换图册

本书编写组



机械工业出版社

北京吉普切诺基 汽车配件及互换图册

本书编写组 编

机械工业出版社

(京) 新登字 054 号

北京吉普切诺基汽车因为是引进国外动态生产技术生产的产品，故其年度型号较多，零配件变化及互换情况较难掌握。为此我们编写了该图册。

本图册基本包括了切诺基汽车化油器式发动机和燃油喷射式发动机各年度车辆配件及互换资料。本图册以汽车结构为索引，以总成分解图为基础，编列有总成或分解图 200 幅，使本书直观、形象，便于用户查阅。

本图册可作为汽车零件筹措人员及汽车维修技术人员的参考资料。

图书在版编目 (CIP) 数据

北京吉普切诺基汽车配件及互换图册 / 《北京吉普切诺基汽车配件及互换图册》编委会编. - 北京: 机械工业出版社, 1994. 12

ISBN 7-111-04197-1

I. 北… I 北… II 汽车, 北京吉普切诺基-零部件-图集 N.U463.64

中国版本图书馆 CIP 数据核字 (94) 第 14264 号

出版人: 马九荣 (北京百万庄大街 1 号 邮政编码 100037)

责任编辑: 蔡耀辉 版式设计: 丁晓华

封面设计: 刘 辉

密云福保印刷厂印刷 · 新华书店北京发行所发行

1995 年 5 月第 1 版 · 1995 年 5 月第 1 次印刷

787mm × 1092mm $\frac{1}{16}$ · 24 $\frac{1}{2}$ 印张 · 611 千字

0 001—3 000 册

定价: 29.80 元

前 言

北京吉普切诺基汽车目前国内保有量约10万辆。北京吉普切诺基汽车是北京吉普汽车有限公司于1985年引进美国克莱斯勒汽车公司的产品。由于该产品的生产是采用国外动态生产技术，切诺基汽车每年都有一定的变化，每年都有一个年度变型车，各个年度型汽车的零部件又有不少差异，故不同年度车型的同一种零件有可能是不能互换使用的，这对切诺基汽车维修配件的筹措及维修带来很多困难。为解决这些困难，我们特编写了这本图册。

本图册以汽车结构为基本索引，编入了86~93七个年度标准及豪华型车辆的配件及互换资料。本图册图文并茂，以总成分解图为基础，各零件图形与零件号及其互换情况相对应。为便于不懂汽车的人员查找零件，图册还编入了图解目录。本图册还列入了车辆易损零件、车辆零件数量，以便于零件筹措人员参考。

本图册零件号如无特别说明，一般所列零件号均为进口零件。切诺基汽车有标准型及豪华型（使用多点燃油喷射发动机——MPI发动机）两类车型，本图册对两类车型的零件都作了介绍，除特别说明外一般为标准型零件。

为方便有关人员判断切诺基汽车的年度型，在附录中列入了切诺基汽车编码规则。因切诺基汽车零件公、英制都有，为方便使用人员，本图册附录中还列入了公、英制换算资料。

编者
1994年12月

目 录

北京吉普切诺基汽车技术规格	(1)
北京吉普切诺基汽车图解目录	(3)
一、汽车发动机	(5)
1. 发动机总成和短发动机	(5)
2. 发动机支承装置	(6)
3. 发动机气缸体和密封垫组件	(9)
4. 气缸盖、气缸垫和气门室罩	(11)
5. 发动机曲轴、连杆和活塞	(13)
6. 发动机气门、凸轮轴及点火正时装置	(15)
7. 机油泵、机油滤清器和油底壳	(18)
8. 散热器、节温器、风扇及其附件	(20)
9. 发动机皮带、水泵及膨胀箱	(23)
10. 燃油箱及燃油传感器	(25)
11. 86~90 年车型车辆燃油管路	(26)
12. 91~93 年车型车辆燃油管路	(27)
13. 燃油泵和燃油滤清器	(29)
14. 卡特 3FA 化油器	(31)
15. 节气门踏板及拉索装置	(33)
16. 空气滤清器及恒温进气装置	(35)
17. 86~87 年车型发动机排放控制装置	(37)
18. 88~93 年车型发动机排放控制装置	(38)
19. 进排气歧管和进气加热器	(39)
20. 排气管、消声器、共振器	(41)
二、离合器、变速器和分动器	(43)
21. 86 年车型离合器和离合器壳体	(43)
22. 86 年车型离合器踏板、主缸和工作缸	(44)
23. 87~93 年车型离合器和离合器壳体	(46)
24. 87~93 年车型离合器踏板、主缸和工作缸	(48)
25. 变速器、分动器总成	(50)
26. AX4/5 变速器壳体	(51)
27. AX4/5 变速器齿轮传动机构	(53)
28. AX4/5 变速器拨叉、拨叉轴及其定位机构	(65)
29. AX4/5 变速器操纵杆	(59)
30. 207 型分动器壳体 (86 年车型用)	(60)
31. 207 型分动器齿轮传动机构 (86 年车型用)	(62)
32. 207 型分动器拨叉、拨叉轴 (86 年车型用)	(64)
33. 87A-K 型分动器壳体 (87~90 年车型用)	(66)

34. 87A-K 型分动器齿轮传动机构 (87~90 年车型用)	(68)
35. 87A-K 型分动器拨叉、拨叉轴 (87~90 年车型用)	(70)
36. 231 型分动器壳体 (91~93 年车型用)	(71)
37. 231 型分动器齿轮传动机构 (91~93 年车型用)	(73)
38. 231 型分动器拨叉、拨叉轴 (91~93 年车型用)	(75)
39. 分动器及前桥离合器操纵装置	(76)
40. 车速里程表传感装置	(79)
三、传动轴、前后桥和悬挂	(81)
41. 86 年车型车辆前传动轴	(81)
42. 87~93 年车型前传动轴	(82)
43. 86 年车型后传动轴	(83)
44. 87~93 年车型后传动轴	(84)
45. 前桥总成	(85)
46. 带分离装置前桥壳 (4×4 型)	(86)
47. 非分离式前桥壳 (4×4 型)	(89)
48. 两轮驱动型前桥壳	(91)
49. 前桥差速器	(92)
50. 91~93 型分离式前桥半轴	(94)
51. 非分离式前桥半轴	(96)
52. 前桥稳定杆和推力杆	(97)
53. 前悬挂螺旋弹簧和减振器	(99)
54. 前悬挂控制臂	(100)
55. DANA35 型后桥及桥壳	(101)
56. DANA35 型后桥齿轮及差速器	(103)
57. DANA35 型后桥半轴	(105)
58. CHRYSLER8.25in 后桥	(106)
59. 后悬挂零件	(109)
四、制动系、转向系及车轮	(112)
60. 89~92 年车型前轮盘式制动器	(112)
61. 93 年车型前轮盘式制动器	(115)
62. 86~89 年车型后轮鼓式制动器	(117)
63. 90~93 年车型后轮鼓式制动器	(119)
64. 制动总泵和真空助力器	(121)
65. 86~90 年车型制动踏板	(123)
66. 91~93 年车型制动踏板	(125)
67. 制动组合阀和制动管路	(127)
68. 驻车制动拉杆和拉索	(129)
69. 普通型车辆用转向盘和转向管柱	(131)
70. 普通型车辆转向管柱上壳体	(133)
71. 普通型车辆转向管柱下壳体和转向轴	(135)

72. 动力转向器	(137)
73. 非动力转向器	(139)
74. 86年车型动力转向泵	(141)
75. 87~93年车型动力转向泵	(143)
76. 86年车型动力转向泵安装部件	(145)
77. 87~93年车型动力转向泵安装部件	(147)
78. 87~93年车型转向油管和贮液罐	(149)
79. 转向拉杆及转向减振器	(150)
80. 车轮及其附件	(152)
81. 备胎车内固定零件	(154)
82. 千斤顶及其固定零件	(155)
五、汽车空调	(156)
83. 空调压缩机	(156)
84. 空调压缩机固定零件	(158)
85. 冷凝器、多用贮液器、维修阀及管路	(159)
86. 空调箱鼓风机部分	(161)
87. 空调箱加热器、真空线束	(163)
88. 蒸发器、膨胀阀、温控开关	(165)
89. 86~90年车型热水阀及其软管	(167)
90. 91~93年车型热水阀及其软管	(169)
91. 空调控制器	(170)
92. 空调真空管路	(171)
93. 通风管、导风口等空气输送装置	(173)
六、起动、充电、点火系统及线束	(175)
94. 86年车型车辆起动机	(175)
95. 87~93年车型起动机及其固装零件	(177)
96. 86年车型车辆发电机	(179)
97. 86年车型发电机固装零件	(181)
98. 87~90年车型发电机及其固装零件	(183)
99. 91~93年车型发电机及其固装零件	(185)
100. 化油器式车辆分电器	(187)
101. 发动机点火线圈及高压点火线	(189)
102. 86~90年车型发动机仓线束	(191)
103. 蓄电池线束及托架	(193)
104. 91~93年车型发动机线束、熔丝和喷油器线束	(195)
105. 91~93年车型前端线束	(197)
106. 91~93年车型发动机前围线束	(198)
107. 仪表板线束、闪光器及熔丝	(200)
108. 车身及车门线束	(203)
七、灯具、仪表及附件	(205)

109. 汽车前灯	(205)
110. 86年车型车辆雾灯	(207)
111. 87~93年车型车辆雾灯	(208)
112. 汽车后灯	(209)
113. 汽车内灯	(211)
114. 组合仪表(不带转速表型)	(213)
115. 组合仪表(带报警灯型)	(215)
116. 仪表板上开关和点烟器	(217)
117. 点火组件和继电器	(219)
118. 电器开关和传感器	(221)
119. 电动窗和电动锁开关	(223)
120. 音响系统及电喇叭	(224)
121. 汽车天线装置	(226)
122. 前风挡刮水器装置	(227)
123. 风挡洗涤系统	(228)
八、车身、车门、车锁及玻璃	(230)
124. 车身底板	(230)
125. 前端内板和轮罩	(232)
126. 前围板和通风室板	(234)
127. 前翼子板和轮罩装饰条	(236)
128. 汽车发动机仓盖	(238)
129. 车身侧围支承板	(241)
130. 车身后侧围板与加油口	(243)
131. 91~93年车型车辆加油口	(245)
132. 后轮罩装饰条	(246)
133. 车身下部护板	(247)
134. 车身顶板和行李架	(249)
135. 86~90年车型车辆前脸框和前脸	(251)
136. 91~93年车型车辆前脸框和前脸	(253)
137. 汽车前保险杠及包角	(255)
138. 汽车后保险杠及包角	(258)
139. 车身密封塞	(261)
140. 汽车前后车门	(263)
141. 前后车门铰链	(265)
142. 举升门及其附件	(267)
143. 车门手柄和车门锁	(269)
144. 车门锁内手柄	(271)
145. 手动车门玻璃升降器	(273)
146. 车门密封条	(274)
147. 门窗密封条	(276)

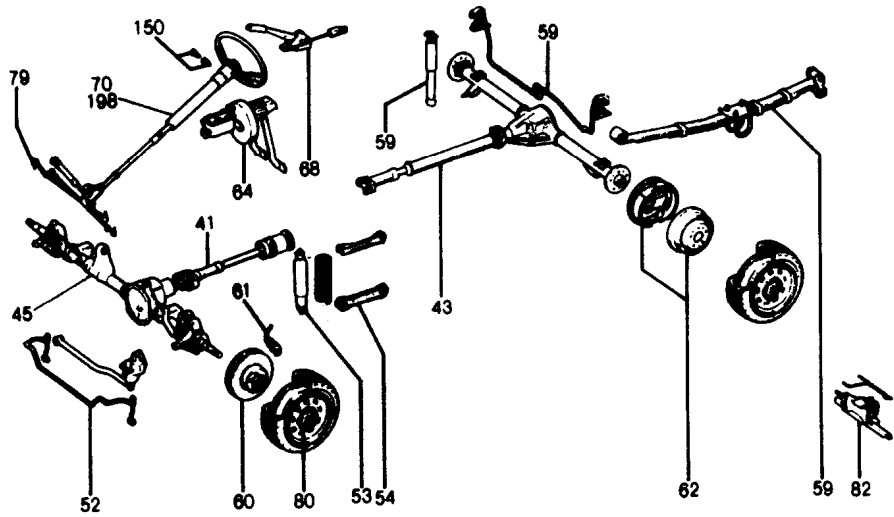
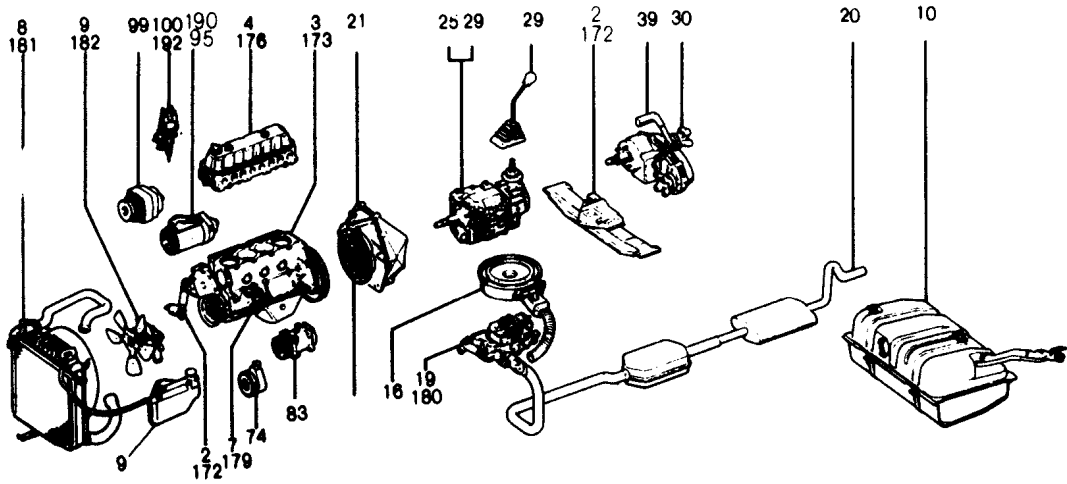
148. 汽车玻璃	(278)
149. 汽车内外后视镜	(280)
150. 汽车锁和钥匙	(282)
151. 车锁维修零件	(284)
九、装饰、座椅及附件	(286)
152. 组合仪表外框板	(286)
153. 操纵杆护板	(288)
154. 前座椅支架和软垫	(289)
155. 汽车座椅外罩	(291)
156. 前座椅调整装置	(293)
157. 汽车后座椅	(294)
158. 前座椅安全带	(296)
159. 86~89年车型后座椅安全带	(298)
160. 90~93年车型后座椅安全带	(299)
161. 汽车遮阳板	(301)
162. 汽车地毯和地板垫	(303)
163. 车身顶部内衬	(305)
164. 车身前部内饰板	(307)
165. 车身后部内饰板	(309)
166. 车门内饰板	(312)
167. 车门内饰件	(313)
168. 门窗外装饰条	(315)
169. 汽车装饰标牌	(317)
170. 车身后装饰条	(319)
171. 车身隔离板	(321)
十、燃油喷射 (MPI) 车辆配件	(322)
172. 六缸发动机支承部件	(322)
173. 六缸发动机气缸体	(324)
174. 六缸发动机曲轴、轴瓦、飞轮	(326)
175. 六缸发动机活塞、连杆和密封垫组件	(328)
176. 六缸发动机缸盖和缸垫	(329)
177. 六缸发动机凸轮轴、气门和正时链	(331)
178. 六缸发动机机油泵和机油滤清器	(333)
179. 六缸发动机油底壳	(335)
180. 六缸发动机进排气歧管	(337)
181. 六缸发机电风扇、散热器及水管	(338)
182. 六缸发动机水泵、风扇、节温器	(340)
183. MPI 四缸发动机进排气歧管	(342)
184. MPI 发动机通风装置	(344)
185. MPI 发动机空气滤清器	(345)

186. MPI 发动机燃油泵和燃油滤清器	(346)
187. MPI 发动机喷油器和供油横管	(347)
188. 怠速步进马达和节气门阀体	(348)
189. MPI 发动机排放控制碳罐和真空管路	(349)
190. 六缸发动机起动机	(351)
191. MPI 四缸发动机分电器	(352)
192. 六缸发动机分电器	(354)
193. 六缸发动机冷凝器、贮液器、维修阀及管路	(355)
194. 组合仪表 (带转速表型)	(357)
195. MPI 发动机微机 and 传感器	(359)
196. 汽车后刮水器装置	(361)
197. 电动车门玻璃升降器	(362)
198. MPI 车辆方向盘	(363)
199. MPI 车辆转向管柱上壳体	(365)
200. MPI 车辆转向管柱下壳体和转向轴	(367)
十一、汽车辅助用料	(369)
十二、国产配件	(370)
1. 发动机配件	(370)
2. 底盘配件	(372)
3. 空调、电器配件	(374)
4. 车身及装饰配件	(376)
附录	(379)
(一) SAE/公制扳手换算表	(379)
(二) 公英制换算表	(379)
(三) 北京吉普切诺基汽车整车号编码规则	(380)
(四) 选装常用装饰备件	(381)

北京吉普切诺基汽车技术规格

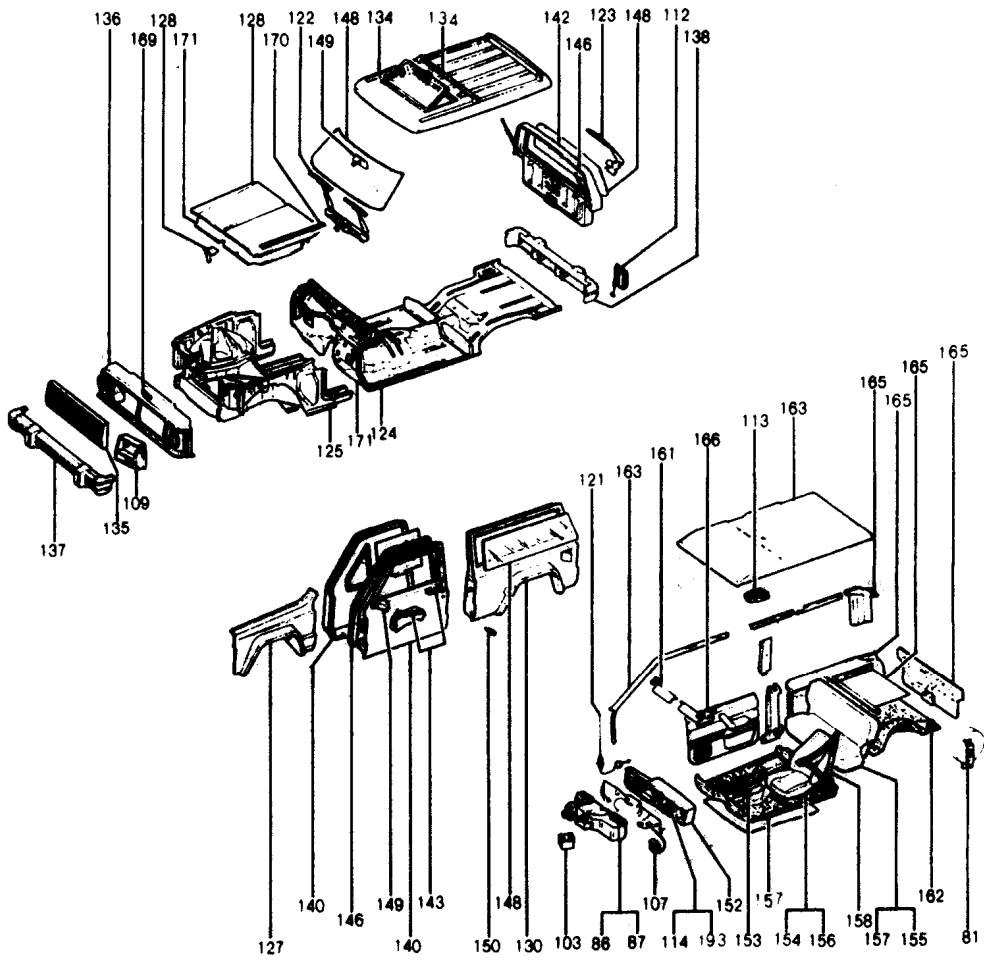
汽车型号	BJ2021 (标准型)	BJ2021EY (四缸选装型)	BJ2021E6Y (六缸豪华型)
技术规格			
外形尺寸 长	4220	4243	4242
(mm) 宽	1790	1791	1791
高 (无载)	1612	1652	1657
轴距 (mm)	2576	2576	2576
轮距 (mm)	1448	1448	1448
最小离地间隙 (满载后桥下, mm)	177.5	181	184
最小转弯直径 (m)	12	10.87	10.90
整车整备质量 (kg)	1448	1496	1546
最高车速 (km/h)	大于 132	大于 139	大于 166
油耗 (L/100km)	10	10.87	10.90
最大总质量 (kg)	2010	2016	2084
发动机型式	直列四缸 化油器发动机	直列四缸 MPI 发动机	直列六缸 MPI 发动机
发动机排量 (L)	2.5	2.5	4
发动机压缩比	8.6 : 1	9.2 : 1	8.75 : 1
最大功率 (kW/r/min)	73.5/5000	97/5250	127/4500
燃油 (RON)	不低于 90	不低于 90	不低于 90
离合器	膜片液压式	膜片液压式	膜片液压式
变速器	机械式四档或五档 全同步-倒档	机械式五档 全同步-倒档	机械式五档 全同步-倒档
分动器	二档机械式、平动换档。可在行驶中换档。		
后传动轴	十字轴万向节、开式传动轴		
前传动轴	等速万向节, 开式传动轴		
前桥	整体式桥壳 (带或不 带前桥离合装置) 单级 准双曲面圆锥齿轮	整体式桥壳 (不带前桥离合装置) 单级准双曲 面圆锥齿轮	
后桥	整体式桥壳、单级准双曲面圆锥齿轮		
前悬挂	四连杆式、螺旋弹簧、非独立悬挂, 装有推力杆和稳定杆, 标准型装液力 双向减振器、豪华型装高气压减振器		
后悬挂	少片钢板弹簧、装有稳定杆、标准型装双向减振器, 豪华型装高气压减 振器		
轮胎	P215/75R15	P225/75R15	P225/75R15
轮辋	15×6"JJ 钢圈	15×7"铝圈	15×7"铝圈
制动系	前盘后鼓制动器, 前后分立液压双管路, 装有制动调节组合阀, 驻车制 动作用于后车轮, 制动间隙可自调		

北京吉普切诺基汽车图解目录(一)



注:本目录所示数字为概约图号。

北京吉普切诺基汽车图解目录(二)



一、汽车发动机

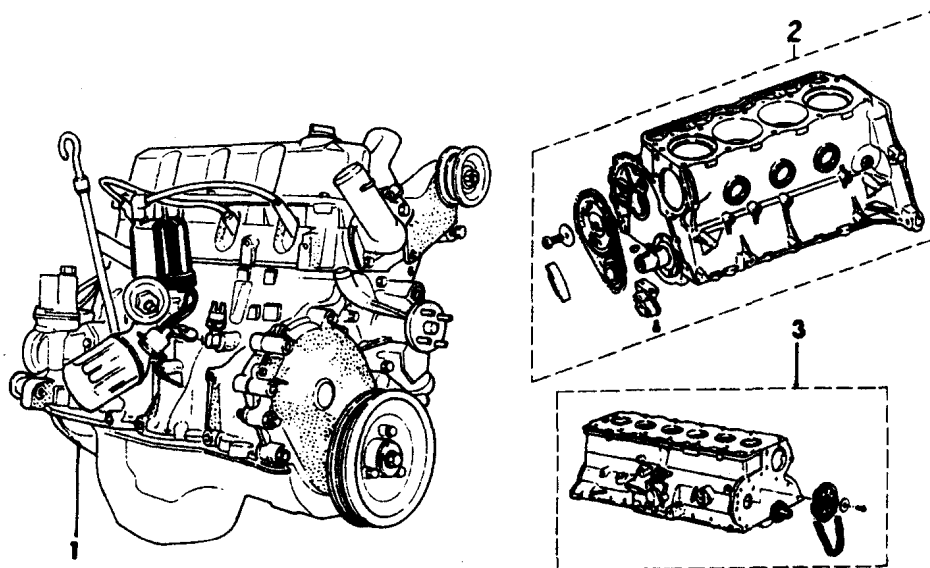


图1 发动机总成和短发动机

1. 发动机总成和短发动机

序号	零件号	零件名称	数量	易损件
1	33004250	发动机总成	1	
2	83502499(86型)	短发动机(无凸轮轴)	1	✓
	83503329(87型)	短发动机(无凸轮轴)	1	✓
	83504656(88~90型)	短发动机(无凸轮轴)	1	
	4637399(91~93型)	短发动机(无凸轮轴)	1	✓
3	83503401	短发动机(六缸机)	1	

一、汽车发动机

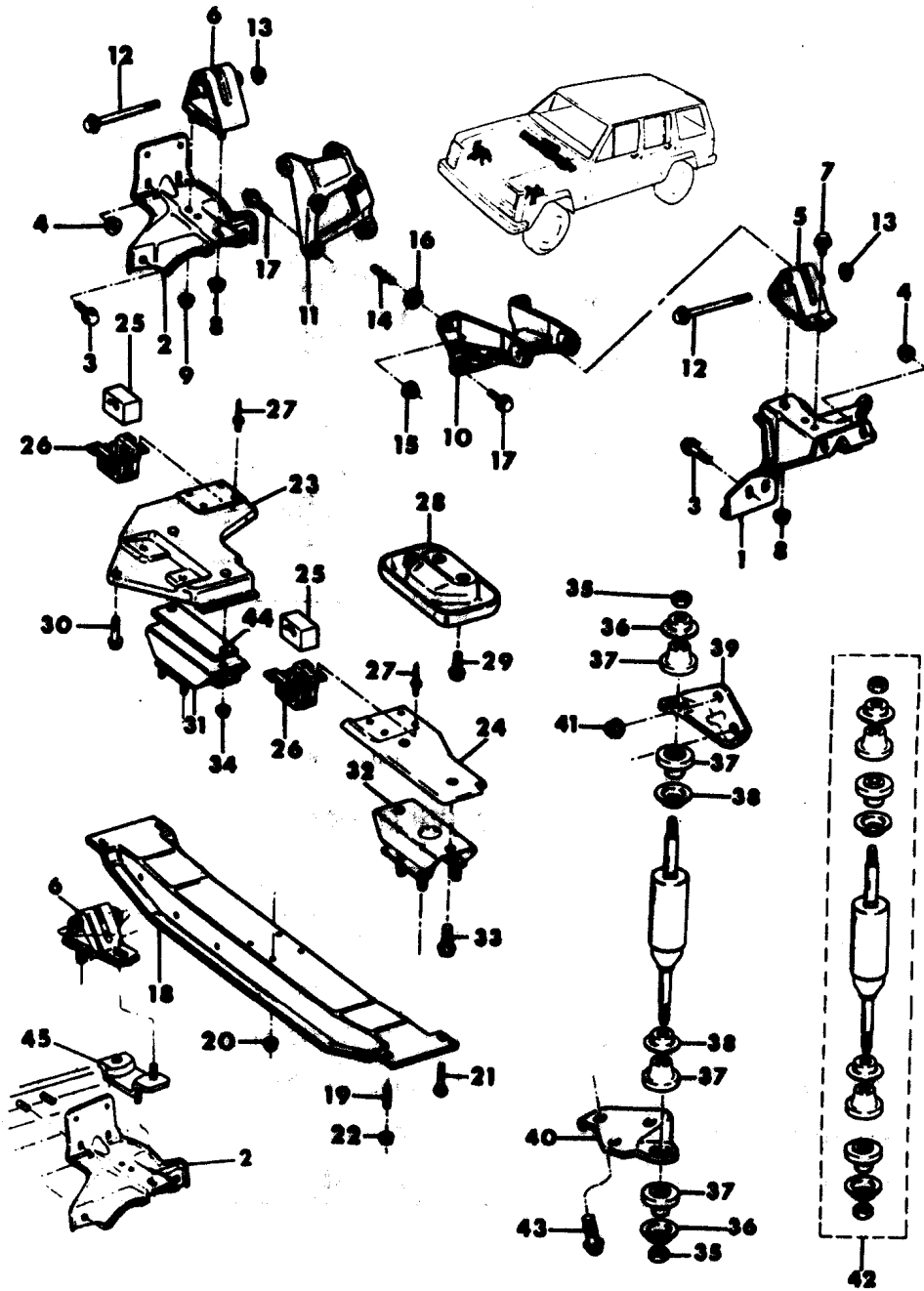


图2 发动机支承装置

一、汽车发动机

2. 发动机支承装置

序号	86~90 型零件号	91~93 型零件号	零件名称	数量	易损件
1	52003005	52003005	发动机左支架	1	✓
2	52000572	52000572	发动机右支架	1	✓
3	34202037(87~88 型)	—	螺栓 35mm	5	
	34202219(89~90 型)	34202219	螺栓 40mm	5	
4	34201416	34201416	螺母	4	
5	52000074	52000074	发动机左支座	1	✓
6	J3242711	J3242711	发动机右支座	1	✓
7	34201559	34201559	螺栓	1	
8	34201828	11502812	螺母	2	
9	11502812	11502813	螺母	1	
10	52000079	52000079	发动机左托架	1	
11	52000728	52001183	发动机右托架	1	
12	34201556	34202605	螺栓 120mm(右)	2	
	—	34201959	螺栓(左)		
13	11502813	6502135	螺母	2	
14	J4004110	6033883	双头螺栓	1	
15	J4006653	152344	螺母	按需	
16	J4006994	—	垫片	1	
17	J4006999(87~88 型)	J4004110	螺栓	7	
	J4007622(89~90 型)	J4007622	螺栓	7	
18	52002328	52002328	变速器支撑横梁	1	
19	34201710	34201710	双头螺栓	2	
20	34201918	34201918	螺母	4	
21	34201540	34201540	螺栓 30mm	6	
22	11502812	11502812	螺母	4	
23	52003069	52003069	变速器后支架	1	
24	52003071	—	变速器后支架(2WD)	1	
25	53000101	53000101	绝热块	1	
26	53000104	53000104	支架	1	
27	34201629	34201629	铆钉	4	
28	52002338	—	变速器托架(2WD)	1	
29	34201322	—	螺栓(2WD)	2	
30	J0274902	J0274902	螺栓	4	
31	52001313	—	变速后支撑缓冲块(2WD)	1	
	52001180	52001180	变速后支撑缓冲块(4WD)	1	
32	52002334	—	托架(2WD)	1	
33	34201322	—	托架螺栓(2WD)	2	
34	11502812	11502812	螺母	2	
35	J0120368	—	螺母	2	