

国产摩托车 零部件图册

国产摩托车零部件图册编写组 编

机械工业出版社

国产摩托车零部件图册

国产摩托车零部件图册编写组 编



机械工业出版社

本书以图表形式介绍了目前国内保有量较多的国产摩托车车型,包括轻骑系列、嘉陵系列、新大洲系列、明星系列、幸福系列以及南方、黄河、霍先达、长江、建设、洪都、羚羊等车型的结构示意图、零件代号、零件名称和数量。

本书可供摩托车选购、使用、修配等人员阅读。

图书在版编目 (CIP) 数据

国产摩托车零部件图册/《国产摩托车零部件图册》编

写组编. -北京:机械工业出版社, 1997.12

ISBN 7-111-05689-2

I. 国... II. 国... III. 摩托车, 国产-零部件-图集. IV.

U483.64

中国版本图书馆CIP数据核字 (97) 第10935号

出版人: 马九荣 (北京市百万庄南街1号 邮政编码: 100037)

责任编辑: 蓝伙金 版式设计: 霍永明 责任校对: 孙志筠

封面设计: 姚毅 责任印制: 王国光

三河市宏达印刷厂印刷·新华书店北京发行所发行

1998年1月第1版第1次印刷

787mm×1092mm 1/16·47.25印张·1168千字

0 001-3 000册

定价: 70.00元

凡购本书, 如有缺页、倒页、脱页, 由本社发行部调换

国产摩托车零部件图册编写组

主编：李贵元 王建中

编写人：（以姓氏笔画排序）

马文化	马莉	王文革	王建中	王晓丽	白靖	冯远飞	冯志远	冯微
伍同华	朱积裕	朱力	任佳君	肖红	肖军	李可	李辉	李贵元
吴浪帆	吴小东	陈佳佳	陈宝旺	陈杰	张天勇	张桂丰	张宏	张弦
张顺	胡雄旺	郑壮鑫	莫文	顾建	黄俊杰	黄聪	黄燕	

审稿：孟枝 钟立

前 言

我国国产摩托车工业发展非常迅速，到1996年底，国产生产厂家已增至100多家，产量世界排名第一。近几年来，国产摩托车在产品国产化、保证产品质量、品种系列化、产品综合开发能力等方面都有了很大进步。随着城乡居民生活水平水平的提高，摩托车已逐渐成为人们日常生活中必不可少的交通工具。为了帮助用户、修配人员、销售人员正确选购、使用、修配，我们编写了这本《国产摩托车零部件图册》。

本书以图表形式，介绍了国内保有量较多的国产摩托车车型，包括轻骑系列、嘉陵系列、新大洲系列、明星系列、幸福系列及南方、黄河、先富达、长江、建设、洪都、羚羊等车型的结构示意图、零件代号、零件名称和数量。

本书大多数资料取自相关车型使用说明书，并按出版社要求，作了一些修改。

在编写过程中，我们得到了生产厂家的大力支持和配合，辽宁侨兴实业有限公司张天勇和魏涛同志，辽宁交通工程学校白峰、任佳君老师对本书提出了许多宝贵意见。

需要说明的是，各生产厂家车型均已形成系列化，而本书篇幅有限，又要照顾到面，因此每一品牌只能选择1~4种较有代表性的保有量较高的车型，请各厂家和读者谅解。另外，有些产品说明书的通用零部件使用了旧标准，本书对收录内容进行修改，换上了新标准，特此说明。

由于时间仓促，错误之处在所难免，敬请指正。

编 者

目 录

一、轻骑系列.....	1	1. MX50-B 型	330
1. QM50QW 型	1	2. MX100 型	354
2. QS90 型	33	五、幸福系列.....	387
二、嘉陵系列	67	1. XF125 型	387
1. JH50 型	67	2. XF250D 型	419
2. JH70 型	92	六、南方 NY125 型	442
3. JH125 型	126	七、黄河 HK125 型	478
三、新大洲系列.....	159	八、富先达 FXD125 型	520
1. XDZ50 超豪华型	159	九、长江 CJ750B 型	553
2. XDZ80T 型	194	十、建设 JS50Q-4 型	625
3. XDZ90T 型	239	十一、洪都 HD125/HD125-C 型	656
4. XDZ125T/125T-A 型	280	十二、羚羊 NF50Q 型	721
四、明星系列.....	330		

一、轻骑系列

1-QM50QW 型

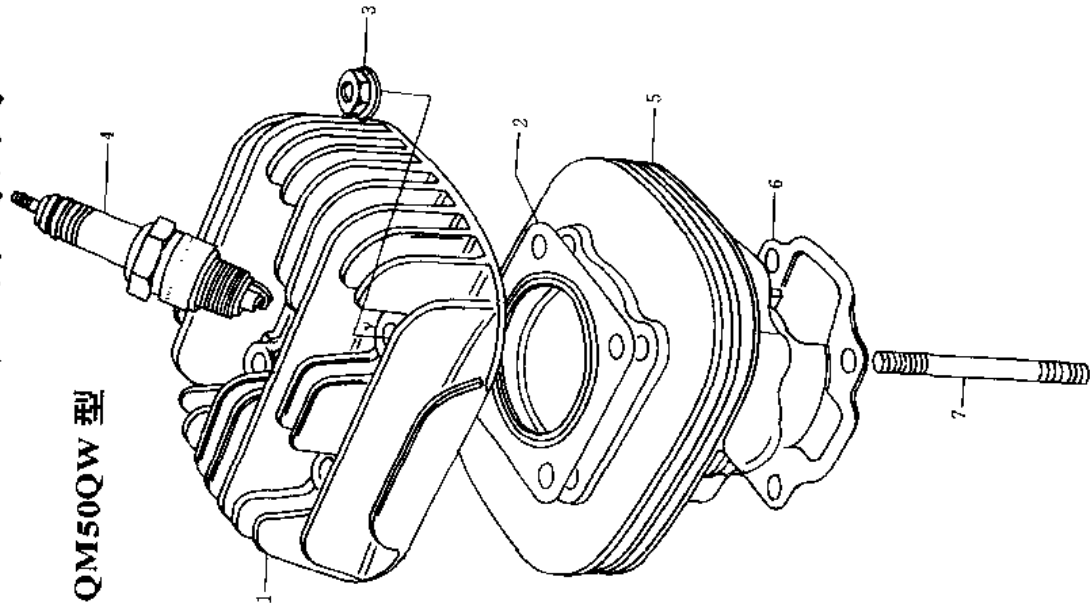


图 1.1-1 气缸

表 1.1-1 气缸

序号	代号	名称	数量
1	DIE41FM02-02	气缸盖	1
2	DIE41FM02-06	气缸盖垫片	1
3	GB6170-86	螺母(M6)	4
4	GB93-87	垫圈(6)	4
5	JB2490-78	火花塞(4135J)	1
6	DIE41FM02-01	气缸体	1
7	DIE41FM02-05	气缸垫片	1
7	DIE41FM01-17	气缸双头螺栓	4

表 1.1-2 箱体

序号	代号	名称	数量
1	D1E41FM01-04	右箱体	1
2	D1E41FM01.1-00	发动机固定防振套组合	2
3	D1E41FM01.4-00	单向阀	1
4	D1E41FM01-03	左箱体	1
5	D1E41FM01.3-00	后减振固定防振套	1
6	D1E41FM01-02	定位套	2
7	GB818-85	螺钉(M6×40)	3
8	GB818-85	螺钉(M6×50)	1
9	GB818-85	螺钉(M6×65)	1
10	D1E41FM01-19	左箱体油管压板	1
11	D1E41FM01-08	空心螺栓	1
12	GB818-85	螺钉(M5×12)	1
13	D1E41FM01-14	放油螺塞	1
14	D1E41FM01-15	放油螺塞垫圈	1
15	QM50QW00-01	发动机固定轴	1
16	GB6175-86	螺母(M10×1.25)	1
17	D1E41FM14-00	簧片阀分总成	1
18	GB818-85	螺钉(M6×20)	6
19	D1E41FM14-04	化油器连接盘垫	2
20	D1E41FM14-05	绝热垫	1

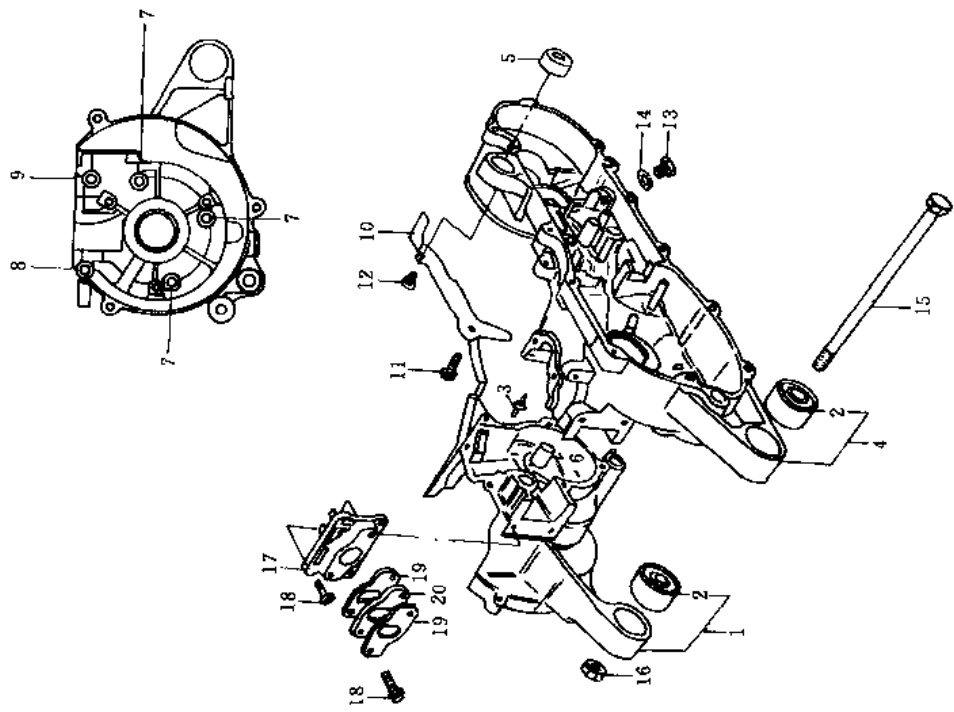


图 1.1-2 箱体

表 1.1-3 左箱盖

序号	代号	名称	数量
1	D1E41FM01-01	左箱盖	1
2	D1E41FM01-18	左箱盖衬垫	1
3	GB818-85	螺钉(M6×10)	1
4	D1E41FM01-13	油位螺钉垫圈	1
5	D1E41FM01-16	塞子	1
6	D1E41FM01-02	定位套	2
7	GB818 85	螺钉(M6×25)	6
8	GB818 85	螺钉(M6×35)	1
9	GB818-85	螺钉(M6×60)	1
10	D1E11FM01.2-00	机油泵防尘盖	1
11	GB848-85	垫圈(6)	1
12	GB818-85	螺钉(M6×50)	2

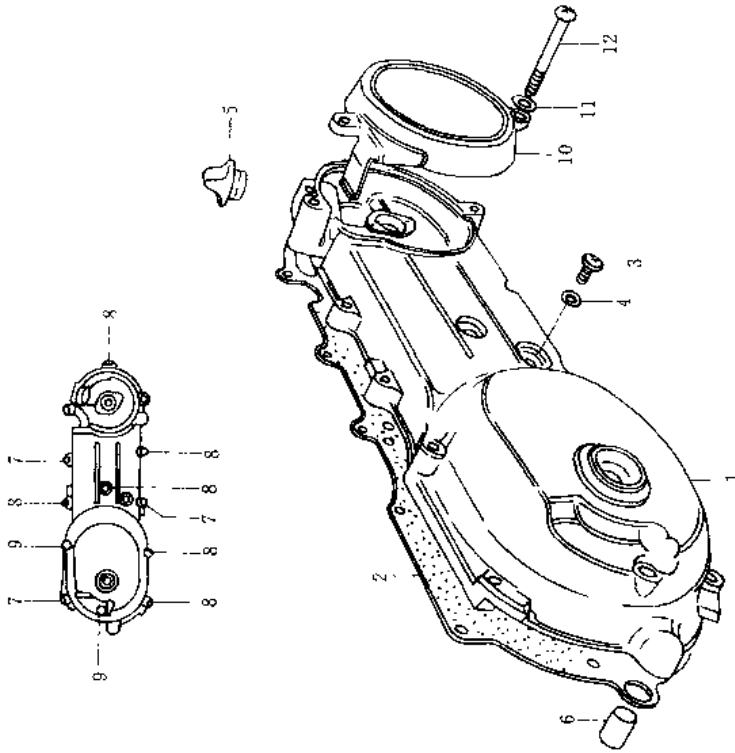


图 1.1-3 左箱盖

表 1.1-4 曲柄连杆机构

序号	代号	名称	数量
1	D1E41FM.03.2-00	活塞	1
2	D1E41FM.03-01	活塞环	2
3	D1E41FM.03-03	活塞销	1
4	D1E41FM.03--04	活塞销卡簧	2
5	D1E41FM.03-04	活塞销轴承(10)	1
6	2D39242/10Y	曲柄连杆组合	1
7	D1E41FM.03.1-00	连杆	1
8	D1E41FM.03.1-04	曲柄销	1
9	D1E41FM.03.1-05	右曲柄	1
10	D1E41FM.03.1-03	左曲柄	1
11	2D19243/16Y	曲柄销轴承(16)	1
12	D1E41FM.03.1-02	左曲柄轴套	1
13	GB276-94	曲柄轴轴承(D104)	2
14	HG4-692-67	油封(SG17×29×8)	1
15	HG4-692-67	油封(SG26×42×8)	1

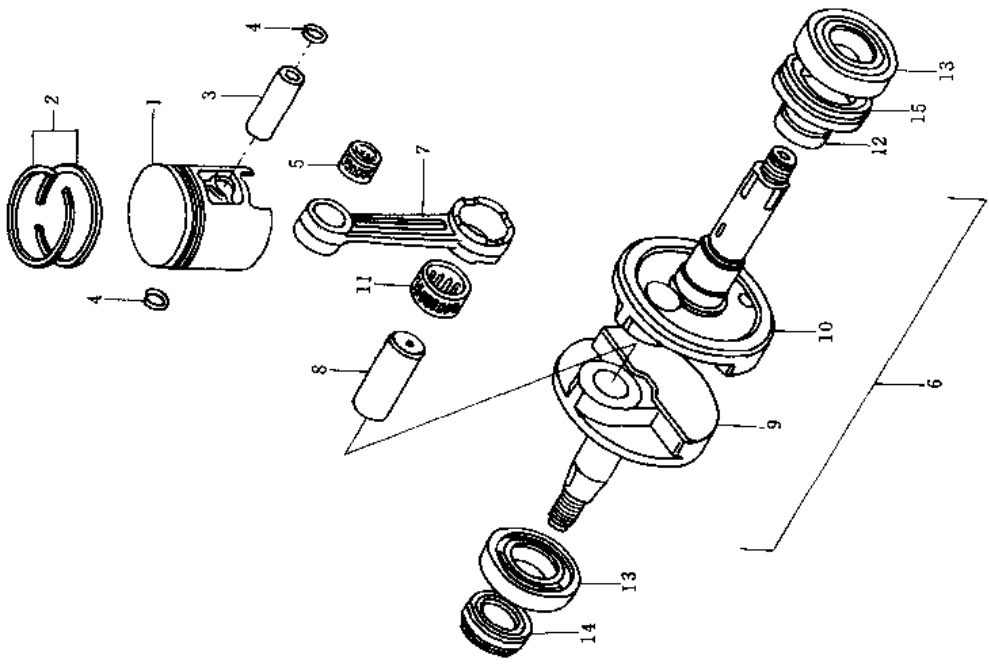


图 1.1-4 曲柄连杆机构

(续)

序号	代号	名称	数量
6	52M0500-03	油针	1
7	52M0500-02	卡簧	1
8	52M0500-01	节气门	1
9	52M0000-13	圆柱销	1
10	52M0000-22	挡片	1
11	52M0000-16	进油量孔	1
11	52M0000-00	针阀组件	1
12	52M0000-15	进油量孔密封圈	1
13	52M0600-00	补油活塞组件	1
14	52M0000-17	怠速量孔	1
15		防尘套	2
16	52M0000-02	接头	1
17	GB818--85	螺钉(M4×14)	4
18	GB859-87	垫圈(4)	4
19	52M0000-09	接线环	1
20	52M0000-03	压簧	1
21	52M0000-06	节气门调节螺钉	1
22	52M0000-07	压簧	1
23	52M0000-23	垫圈	1
24	52M0000-08	密封胶圈	1
25	52M0000-19	节气门弹簧	1
26		油管(φ8×φ5×480)	1
27	GB818-85	螺钉(M3×6)	1
28	52M0500-02	卡簧	1
29	GB/T3452.1 92	O形圈(8.5×1.8)	1
30	52M0200-04	放油螺钉	1
30	GB/T3452.1 92	垫片(3.75×1.8)	1
31	52M0000-04	空调螺钉	1
32	52M0000-05	空调螺钉弹簧	1
33		溢油管	1

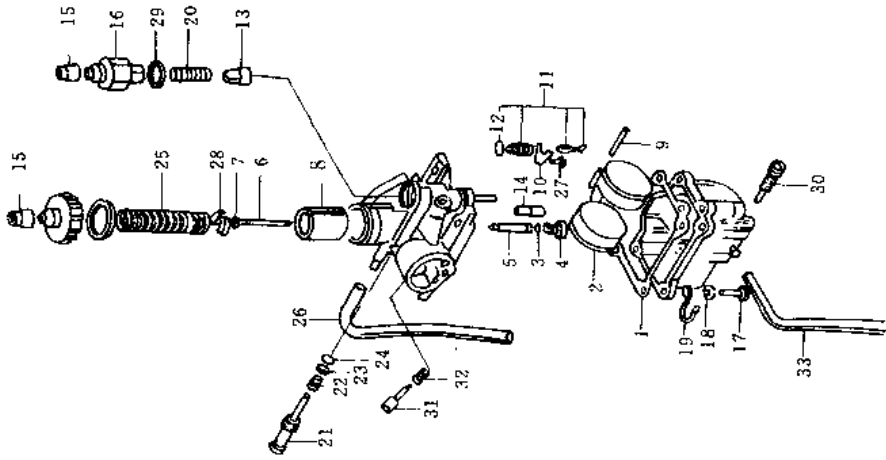


图 1.1-5 化油器
表 1.1-5

序号	代号	名称	数量
1	52M0000-14	密封纸垫	1
2	52M0300-00	浮子组件	1
3	52M0000-12	橡胶垫	1
4	52M0000-11	主量孔	1
5	52M0000-18	泡沫管	1

表 1.1-6 空气滤清器

序号	代号	名称	数量
1	D1E41FM.11-00	滤清器总成	1
2	D1E41FM.11-09	滤芯	1
3	D1E41FM.11-10	滤芯架	1
4	D1E41FM.11-07	滤清器盖	1
5	D1E41FM.11-04	进气管	1
6	D1E41FM.11-05	弹簧圈	1
7	D1E41FM.11-14	卡箍	1
8	GB6170 86	螺母(M4)	1
9	GB818-85	螺钉(M4×16)	1
10	GB818-85	螺钉(M6×16)	2

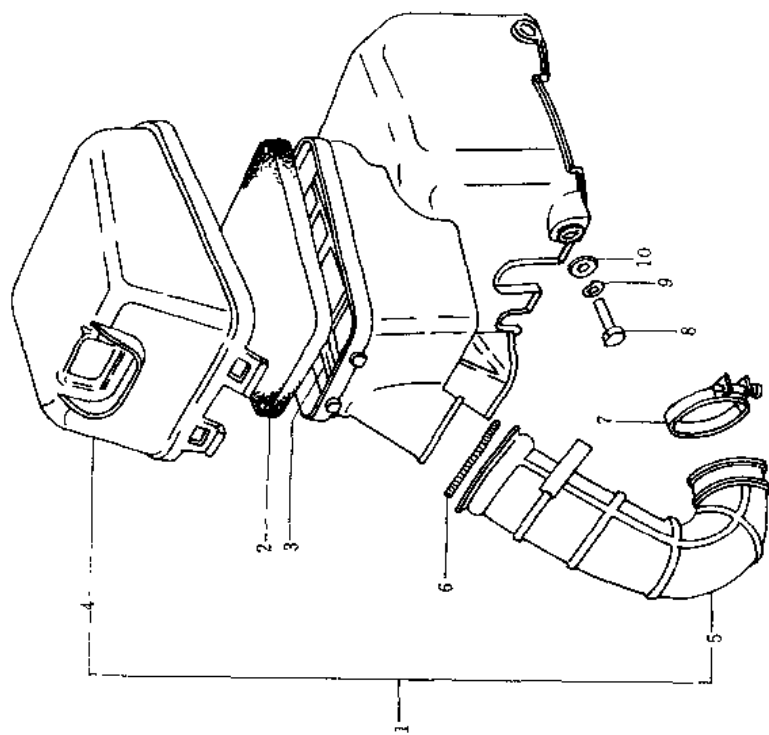


图 1.1-6 空气滤清器

表 1.1-7 消声器

序号	代号	名称	数量
1	DIE41FM.02-04	排气管垫圈	1
2	DIE41FM.02-03	螺栓(M6×29)	2
3	GB93-87	弹簧垫圈(6)	2
4	GB6170-86	螺母(M6)	2
5	DIE41FM.09.1-00	消声器组合	1
6	DIE41FM.01-05	消声器固定螺栓	1
7	GB6170-86	螺母(M8)	1
	GB93-87	弹簧垫圈(8)	1
8	DIE41FM.09-01	消声器护罩	1
9	GB818-85	螺钉(M6×8)	4
10	GB859-87	弹簧弹垫(6)	4
11	GB848-85	垫圈(6)	4
12	DIE41FM.09 02	排气管护罩	1

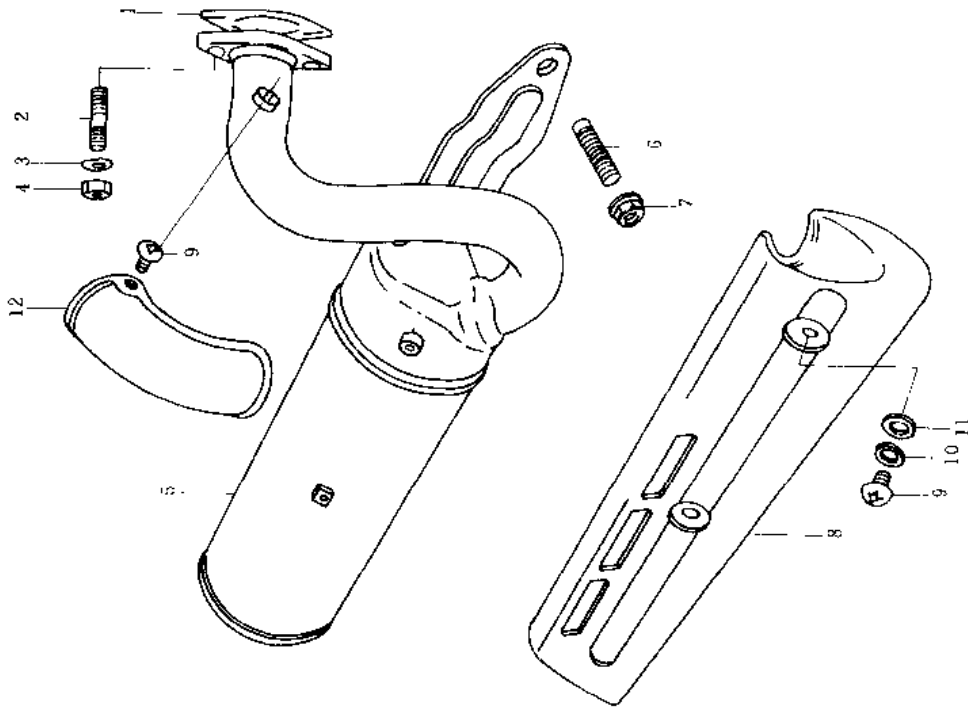


图 1.1-7 消声器

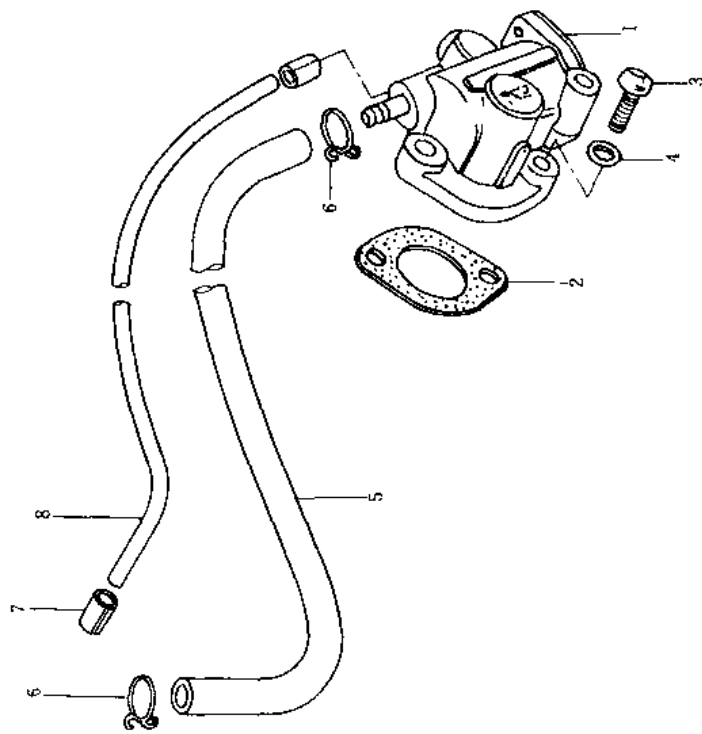


图 1.1-8 机油泵

表 1.1-8 机油泵

序号	代号	名称	数量
1	D1E41FM12-00	机油泵总成	1
2	D1E41FM12-10	垫片	1
3	GB818-85	螺钉(M5×16)	2
4	GB93-87	弹簧垫圈(5)	2
5		油管(φ8×φ4.5×480)	1
6	D1E41FM10.2-15	油管卡子	2
7	D1E41FM01-07	油管卡子	2
8		油管(φ5×φ2×33.5)	1

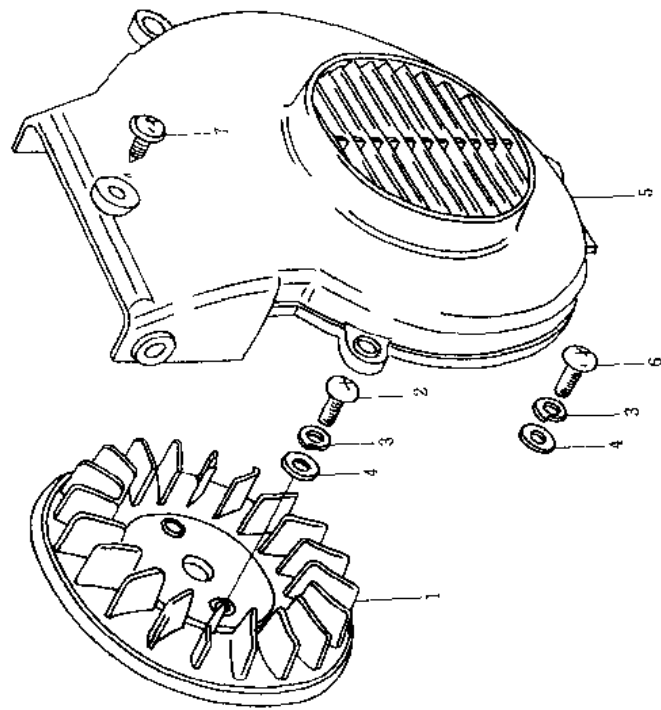


图 1.1-9 风扇

表 1.1-9 风扇

序号	代号	名称	数量
1	D1E41FM11-03	风扇	1
2	GB818 85	螺钉(M6×14)	2
3	GB93-87	弹簧垫圈(6)	2
4	GB97.1-85	弹簧垫圈(6)	2
5	D1E41FM11-02	风扇罩	1
6	GB818 85	螺钉(M6×16)	3
7	GB845-85	螺钉(M6×20)	3

表 1.1-10 离合器

序号	代号	名称	数量
1	D1E41FM05.1-00	离合器大毂组合	1
2	D1E41FM05-05	内套	1
3	D1E41FM05-07	调整垫	1
4	D1E41FM05.2-00	传动盘组合	1
5	GB/T1099--79	半圆键(3×13)	1
6		链条(TO858.5×5)	1
7	D1E41FM05-01	减振垫圈	1
8	D1E41FM05-06	挡套	1
9	D1E41FM05-02	止推垫圈	1
10	D1E41FM05-03	起动小齿轮	1
11	D1E41FM05-04	碟形垫圈	1
12	GB6172-86	螺母(M12×1.25)	1
13	D1E41FM04.1-00	链条下导板组件	1
14	D1E41FM04-01	链条上导板	1

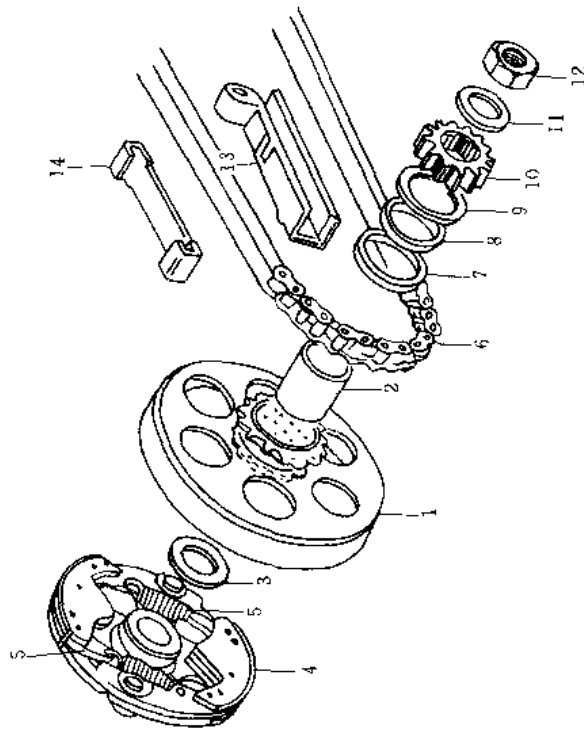


图 1.1-10 离合器

表 1.1-11 大链轮

序号	代号	名称	数量
1	DIE41FM04.2-00	大链轮组件	1
2	DIE41FM01-10	大链轮拉紧杆	1
3	GB6172-86	螺母(M6)	1
4	GB848-85	垫圈(6)	1
5	GB276--94	轴承	2
6	DIE41FM01-09	大链轮轴承压板	1
7	GB818-85	螺钉(M6×10)	2
8	DIE41FM04--04	后轴	1
9	DIE41FM04--03	后轴斜齿轮	1
10	HG4-692-67	油封(SD25×40×10)	1
11	GB276-94	轴承(GB276-82代号P/60204)	1
12	DIE41FM01-12	后轮轴承压板	1
13	GB819--85	螺钉(M6×10)	2

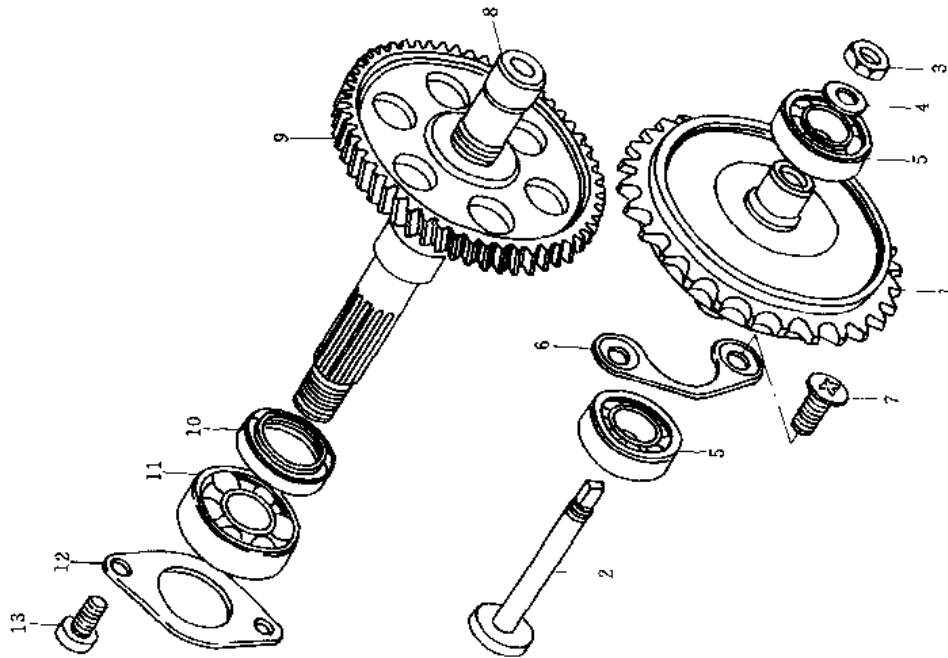


图 1.1-11 大链轮

表 1.1-12 起动轴

序号	代号	名称	数量
1	DIE41FM06.2-00	起动轴组件	1
2	DIE41FM06 07	垫圈	1
3	DIE41FM06-01	复位弹簧	1
4	GB973-86	螺钉(M6×12)	1
5	GB894-86	弹簧挡圈	1
6	DIE41FM06-03	油封	1
7	DIE41FM06.1-00	起动蹬杆组件	1
8		起动蹬杆套	1
9	GB5782-86	螺钉(M6×25-Q)	1
10	DIE41FM06.3 00	起动齿轮组合件	1
11	DIE41FM06 05	小轴	1
12	DIE41FM06 02	固定盖板	1
13	GB5782-86	螺栓(M6×16-Q)	4
	GB93-87	弹簧垫圈(6)	4
14	DIEFM.04 02	拨爪	1
15	GB2088-80	拉簧(A ₁ ×7×21)左	1
16	DIEFM04.3-00	刹车连动杆	1
17	HG4-692 67	油封(SD12×14×7)	1
18	GB6172-86	螺母(M10×1)	1

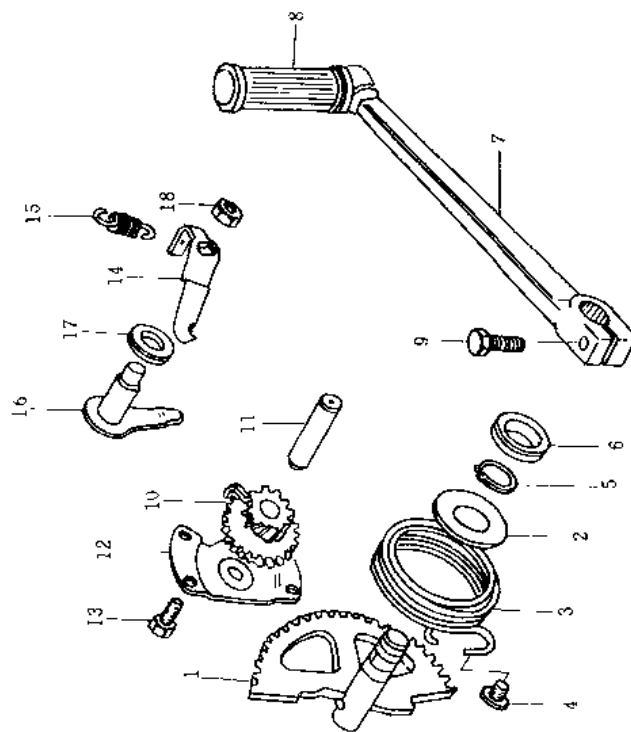


图 1.1-12 起动轴