

现代继电保护概论

■ 郑贵林 王丽娟 编著



电子工业出版社

TM77
Z464

现代 继电保护概论

■ 郑贵林 王丽娟 编著



全国优秀出版社
武汉大学出版社

图书在版编目(CIP)数据

现代继电保护概论/郑贵林,王丽娟编著. —武汉: 武汉大学出版社,
2003.10

ISBN 7-307-04058-1

I. 现… II. ①郑… ②王… III. 继电保护—高等学校—教材 IV.
TM77

中国版本图书馆 CIP 数据核字(2003)第 090038 号

责任编辑: 李汉保 责任校对: 刘欣 版式设计: 支笛

出版发行: **武汉大学出版社** (430072 武昌 珞珈山)

(电子邮件: wdp4@whu.edu.cn 网址: www.wdp.whu.edu.cn)

印刷: 武汉理工大印刷厂

开本: 787×1092 1/16 印张: 12 字数: 287 千字

版次: 2003 年 10 月第 1 版 2003 年 10 月第 1 次印刷

ISBN 7-307-04058-1/TM·5 定价: 19.00 元

版权所有, 不得翻印; 凡购我社的图书, 如有缺页、倒页、脱页等质量问题, 请与当地图书销售部门
联系调换。

前 言

随着经济发展对电力需求的迅速增加,以及科学技术,特别是计算机技术、电力电子技术和日益成熟的应用软件技术、数据处理技术的飞速发展,电力系统的各项技术也与时俱进,不断更新。其中,继电保护技术也迈入了数字化的时代——微机继电保护时代。要推广、使用新的继电保护装置,使运行、维护人员和新一代本专业的学生熟悉、系统掌握这些新型继电保护装置的特点和技术,加深对新型继电保护概念和技术的理解,是本书著述的目的。

随着电子工业的发展,继电保护从熔断器开始大致经历了以下历程:从直接动作式的电磁脱扣机构,到机电型继电保护大概经历了 50 年时间,继电保护从电子管型的高频保护开始到集成型静态继电保护用了 20 年时间,这些继电保护输入、输出及各环节均是模拟量;到 20 世纪 70 年代出现了继电保护装置各环节的数字传输,尤其是微型计算机的性能价格比不断提高后,出现了新一代的继电保护——微机继电保护。国内目前在电力系统的计算机监控、远动、通信方面发展很快。大部分信息已经数字化了,迫使继电保护必须加快数字化进程,使电力系统各环节,如发电、输电、配电及用户端实现测量、保护、控制、调节综合自动化、数字化、信息化等。

本书分七个章节,前四章系统地介绍了继电保护的目、元件、原理、整定计算,使读者能够较为完整地理解继电保护。后三章承上启下,结合工程应用,介绍微机继电保护的原理与配置,功能与应用以及工程实践个案。希望读者能通过本书深刻认识、了解微机继电保护的内涵和应用技术。

作 者

2003 年 8 月

HAMS/06

目 录

第一章 继电保护的目、任务及特点	1
§ 1.1 继电保护的目 的	1
§ 1.2 继电保护的任 务	1
§ 1.3 继电保护的 特点	2
§ 1.4 继电保护的 基本要求	3
第二章 继电保护元 件	5
§ 2.1 继电器分 类	5
§ 2.2 电磁型继电器	6
§ 2.3 整流型继电器	8
§ 2.4 晶体管型继电器	14
§ 2.5 集成运算放大器的基本知识	21
§ 2.6 集成运算放大器的基本电路	23
§ 2.7 集成运算放大器的应用	26
§ 2.8 集成线性电路构成的保护基本电路	31
§ 2.9 集成数字电路(CMOS 电路)	34
§ 2.10 单片微型计算机	36
第三章 继电保护的分类及原理	48
§ 3.1 继电保护的分类	48
§ 3.2 继电保护原理	48
第四章 继电保护整定计算	61
§ 4.1 整定计算的一般规定	61
§ 4.2 相间短路的三段式电流保护整定计算	64
§ 4.3 零序电流保护的整定计算	65
§ 4.4 三段式相间距离保护的整定计算原则	71
§ 4.5 高频保护的整定计算	74

§ 4.6 纵差动保护整定计算·····	79
第五章 微机保护的原理 ·····	85
§ 5.1 微机保护装置的硬件配置·····	85
§ 5.2 微机保护的数据采集系统·····	88
§ 5.3 微机保护的软件原理·····	94
第六章 微机保护装置在不同电力设备保护中的应用 ·····	108
§ 6.1 线路微机保护 ·····	108
§ 6.2 发电机微机保护 ·····	128
§ 6.3 变压器微机保护 ·····	136
§ 6.4 电力电容器微机保护 ·····	146
§ 6.5 微机母线保护 ·····	151
第七章 继电保护的工程案例分析 ·····	162
§ 7.1 变电站微机综合自动化系统结构 ·····	162
§ 7.2 微机保护和监控系统的通信功能 ·····	167
§ 7.3 微机保护的选型及硬件接线 ·····	169
§ 7.4 微机保护调试 ·····	181
参考文献 ·····	185

第一章 继电保护的目、任务及特点

§ 1.1 继电保护的目

电力系统由发电机、变压器、母线、输配电线路及用电设备组成。各电气元件及系统整体一般处于正常运行状态,但也可能出现故障或异常运行状态,如短路、断线、过负荷等状态。

短路总是伴随着很大的短路电流,同时系统电压大大降低。短路点的电弧及短路电流的热效应和机械效应会直接损坏电气设备,电压下降会破坏电能用户的正常工作,影响产品质量。短路更严重的后果是因电压下降可能导致电力系统与发电厂之间并列运行的稳定性遭受破坏,引起系统振荡,直接使整个系统瓦解。所以各种形式的短路是故障中最常见,危害最大的。

所谓异常运行状态是指系统的正常工作受到干扰,使运行参数偏离正常值。例如,长时间的过负荷会使电气元件的载流部分和绝缘材料的温度过高,从而加速设备的绝缘老化,或损坏设备。

故障和异常运行情况若不及时处理或处理不当,就可能在电力系统中引起事故,造成人员伤亡和设备损坏,使用户停电、电能质量下降到不能容许的程度。

为防止事故发生,电力系统继电保护就是装设在每一个电气设备上,用来反映它们发生的故障和异常运行情况,从而动作于断路器跳闸或发出信号的一种有效的反事故的自动装置。

§ 1.2 继电保护的任

1. 继电保护的主要任务是自动地、有选择性地、快速地将故障元件从电力系统切除,使故障元件免于继续遭受损害。

2. 当被保护元件出现异常运行状态时,保护装置一般经一定延时动作于发出信号,根据人身和设备安全的要求,必要时动作于跳闸。

为了保证电力系统安全可靠地不间断运行,除了继电保护装置外,还应该设置如自动重合闸、备用电源自动投入、自动切负荷、同步电机的自动调节励磁及其他一些专门的安全自动装置,它们是着重于事故后和系统不正常运行情况的紧急处理,保证对重要负荷连续供电及恢复电力系统正常运行。

要指出的是,随着电力系统的扩大,对安全运行的要求在提高,仅靠继电保护器来保障安全用电是不够的,为此,还应设置以各级计算机为中心,用分层控制方式实施安全监控系统,该系统能代替人工进行包括正常运行在内的各种运行状态实时控制,确保电力系统的安全运行。

§ 1.3 继电保护的特点

电力系统各电气元件之间通常用断路器 QF 互相连接, 每台断路器都装有相应的继电保护装置, 可以向断路器发出跳闸脉冲。实践表明, 继电保护装置或断路器有拒绝动作的可能性, 因而需要考虑后备保护。实际上, 每一电气元件一般都有两种保护装置: 主保护和后备保护, 必要时还另外增设辅助保护。

主保护: 反应被保护元件自身的故障并以尽可能短的延时, 有选择性地切除故障的保护称为主保护。

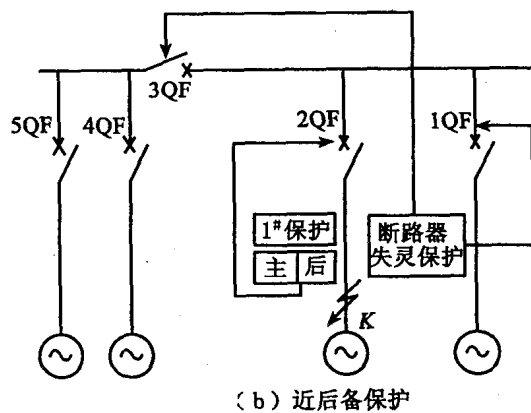
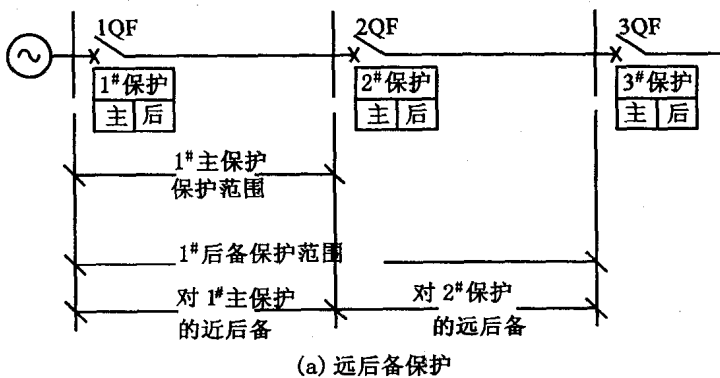


图 1-1 后备保护的构成方式

后备保护: 当主保护拒动时起作用, 从而动作于相应断路器以切除故障元件。后备保护分近后备和远后备两种: 主保护拒动时, 由本元件的另一套保护实现后备; 或当本元件断路器拒动时, 由本站装设断路器失灵保护动作, 切除连接在该段母线上的其他有电源元件的断路器, 谓之近后备, 如图 1-1(b) 所示。当主保护或其断路器拒动时, 由相邻元件或线路的保护实现后备的, 谓之远后备, 其保护区如图 1-1(a) 所示。

辅助保护: 为补充主保护和后备保护的不足, 而增设的较简单的保护, 称为辅助保护。

随着断路器及保护装置可靠性的提高,配置保护的套数会有所减少,具体配置几套保护还要视被保护设备的重要程度而定。

§ 1.4 继电保护的基本要求

继电保护装置应满足可靠性、选择性、灵敏性和速动性的基本要求。

1.4.1 选择性

选择性含义是保护装置动作时,仅将故障元件从电力系统中切除,使停电范围尽量减小,以保证系统中非故障部分继续安全运行。为此,保护要尽力跳开离故障点最近的断路器,如图 1-2 所示。

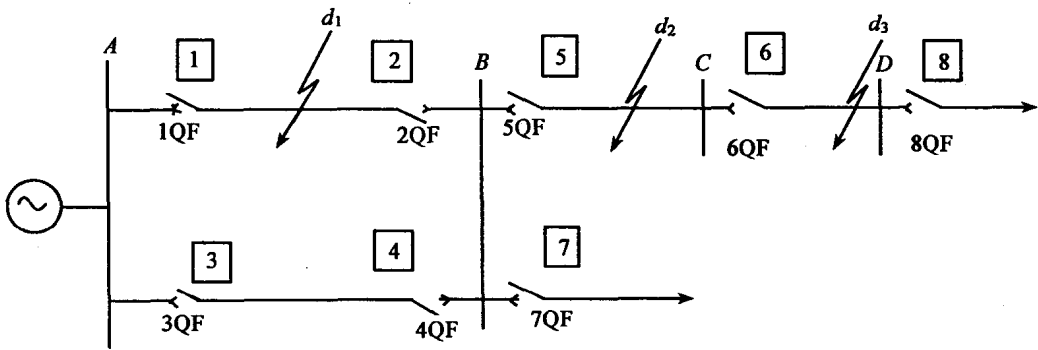


图 1-2 电网保护选择性动作示意图

当 d_3 点发生故障,故障元件是 CD 线时,则应由保护 6 动作切除 6QF,仅使 D 站停电,其余非故障部分可继续运行,这是有选择性的动作。若 d_1 点故障,由保护装置 1 和 2 动作,断路器 1QF、2QF 跳闸以切除故障线路,也满足选择性要求。若 3QF、4QF 也跳闸,扩大停电范围,这样属于非选择性动作。但是,当 d_3 点发生故障时,保护 6 或断路器 6QF 拒动,而由保护 5 动作使断路器 5QF 跳闸,这种越级跳闸仍具有选择性。

1.4.2 速动性

速动性是指继电保护装置应以尽可能快的速度断开故障元件。这样就能减轻故障设备的损坏程度,减少用于在低电压情况下工作的时间,提高电力系统运行的稳定性,故障切除时间 t 等于保护装置的动作时间和断路器动作时间之和。目前保护动作速度最快的约 0.02s,加上断路器的动作时间,故障可在 0.1s 以内切除。根据不同的电网对故障切除时间的具体要求,经济性和运行维护水平等条件确定合理的保护动作时间。

1.4.3 灵敏性

保护装置的灵敏性是指保护装置对其保护区发生故障或异常运行状态的反应能力。满足灵敏性要求的保护装置应该是在规定的保护区内短路时,不论短路点位置、短路形式及系

统的运行方式如何,都能灵敏反应。保护装置的灵敏性一般用灵敏系数 K_{sen} 来衡量,灵敏系数应根据常见的不利运行方式和不利的短路形式计算。在继电保护的整定计算中,通常要考虑系统运行方式可能的最大运行方式和最小运行方式。所谓最小运行方式,是指系统中有线路或电力设备检修,发电量最小,系统等值阻抗最大,短路电流最小时的运行方式。反之,系统等值阻抗最小,短路电流最大时的运行方式为最大运行方式。

对于反应故障时参数增加的保护装置,其灵敏系数是

$$K_{sen} = \frac{\text{保护区末端金属性短路时故障参数的最小计算值}}{\text{保护装置的动作参数}} \quad (1-1)$$

对于反应故障时参数减少的保护装置,其灵敏系数是

$$K_{sen} = \frac{\text{保护装置的动作参数}}{\text{保护区末端金属性短路时故障参数的最大计算值}} \quad (1-2)$$

实际上,短路可能是非金属性的,而且故障参数计算中会存在一定误差,因此要求 $K_{sen} > 1$ 。

1.4.4 可靠性

可靠性是指在保护装置规定的保护范围内发生了它应该反应的故障时,保护装置应可靠地动作;而在不属于该保护动作的其他任何情况下,则不应该动作。为保证可靠性,应采用由可靠的元件和简单的接线构成的性能良好的保护装置,并应采取必要的检测、闭锁和自诊断的措施。

上述四点基本要求是互相联系又互相矛盾的,是分析研究各种继电保护装置的基础,是贯穿本课程的一条基本线索。新型继电保护在解决以上四点基本要求的矛盾性方面有了重大突破,具体来讲解决了以下主要问题。

1.4.4.1 解决了速度问题

理论上已不存在由于保护的延时动作而影响系统的稳定性。

1.4.4.2 解决了可靠性问题

新型保护装置的可靠性是由高可靠性的硬件与完善的软件性能来保证的。具有自动检测和自诊断能力,可以对输入的数据校错,由于采取了多种防范措施,因此说新型微机保护具有高可靠性。

1.4.4.3 解决了功能单一的问题

由于应用了微机技术、信息技术使保护装置已逐步过渡到集测量、监控、信号于一体的多功能的自动装置。

习 题

1. 继电保护的基本要求是什么?
2. 继电保护的的任务是什么?
3. 继电保护装置灵敏系数如何计算?

第二章 继电保护元件

§ 2.1 继电器分类

继电器是各种继电保护的基本组成元件,是一种自动动作的电器。当控制它的输入量达到一定数值时动作,并且具有电路控制的功能。

继电器按反映的物理量,可分为电量和非电量两大类。反映非电量的继电器有瓦斯继电器、热继电器、压力继电器等,反映电量的继电器主要按下列两种方法分类。

2.1.1 按在保护中的作用分类

按在保护中的作用分类,继电器可分为测量继电器和辅助继电器。

1. 测量继电器直接反应电气量的变化,按所反映电量的不同,可分为电流继电器、电压继电器、频率继电器、功率方向继电器、差动继电器等。

2. 辅助继电器用来改进和完善继电保护的功能,一般作为保护中的逻辑、执行元件。按其作用不同可分为中间继电器、时间继电器、信号继电器等。

2.1.2 按结构型式分类

按结构型式分类,继电器主要有机电型、整流型、晶体管型、集成电路型、微机型等五大类。

1. 机电型继电器是以电磁原理为基础,具有机械可动部分的继电器,按其构成原理又可分为电磁型继电器、感应型继电器、极化继电器、干簧继电器等。

2. 整流型继电器是以二极管原理和比较电路原理为基础构成的,以极化继电器为执行元件。

3. 晶体管型继电器是以晶体管的放大和开关原理为基础,由晶体管、二极管、电阻、电容、变换器等元件构成的继电器。

4. 集成电路型继电器是由线性集成电路(运算放大器)构成启动和测量元件,由 CMOS 等数字电路构成逻辑电路的继电保护装置。

5. 微机型继电器是以微处理器为核心,根据数据采集系统所采集到的电力系统的实时状态数据,按照给定算法来检测电力系统是否发生故障以及故障性质、范围等,并由此做出是否需要跳闸或报警等判断的一种安全自动装置。

2.1.3 继电器型号

我国生产的继电器型号,由动作原理代号、主要功能代号、设计序号以及主要规格代号所组成,如图 2-1 所示。

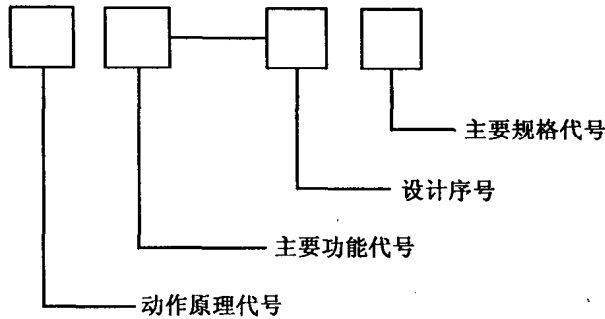
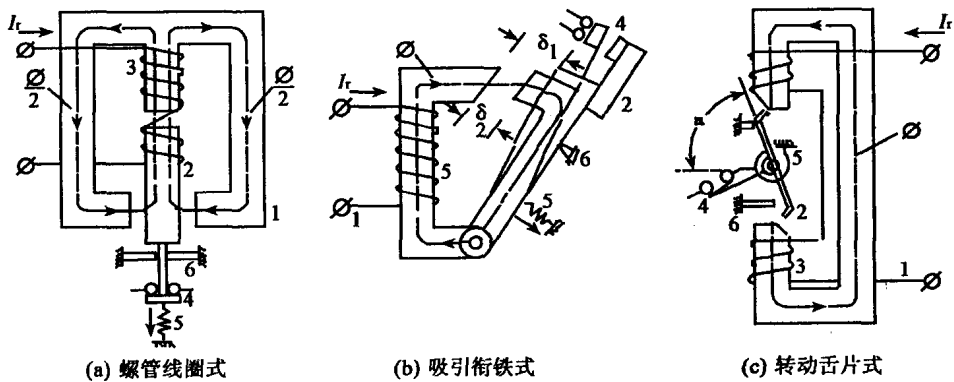


图 2-1

继电器的接点通常分为常开和常闭两大类型,常开接点是指继电器不通电或通电不足时,处于断开状态的那些接点;常闭接点是指在继电器不通电或通电不足时,处于闭合状态的接点。因此,给继电器加入所需的电压或电流时,其常开接点将闭合,而常闭接点则断开。

§ 2.2 电磁型继电器

电磁型继电器的基本工作原理是用通电线圈的磁场,对可动衔铁产生电磁力,从而使继电器动作。电磁型继电器主要结构有三种,即螺管线圈式、吸引衔铁式和转动舌片式,它们的基本组成部件是:电磁铁、线圈、可动衔铁、接点系统、反作用弹簧、止档等,其结构如图 2-2 所示。



1-电磁铁 2-可动衔铁 3-线圈 4-接点 5-反作用弹簧 6-止档

图 2-2 电磁型继电器的型式

当在线圈中通入足够大的电流 I_r 时,产生的磁通 Φ 经铁芯、气隙和衔铁或舌片形成闭合的磁路,由于铁芯及衔铁被磁化,产生了电磁力 F_{ema} 或电磁力矩 M_{ema} ,使图 2-2(a) 中的衔铁被吸向上,从而使继电器的接点闭合,即继电器动作。

电磁力 F_{ema} 与磁通 Φ 的平方成正比,当铁芯未磁化饱和时,磁通 Φ 与磁势 $I_r W_r$ 成正比,而与磁路的磁阻 R_m 成反比。因此

$$F_{ema} = K_1 \Phi^2 = K_1 \left[\frac{I_r W_r}{R_m} \right]^2 = K_2 I_r^2 \quad (2-1)$$

式中, W_r 为继电器线圈匝数。

在图 2-2(a)中,只有当电磁力 F_{ema} 大于衔铁的弹簧反作用力 F_{sp} 和摩擦力 F_{fr} 时,继电器动作。嫉

$$F_{ema} \geq F_{sp} + F_{fr} \quad (2-2)$$

当继电器通过的电流逐渐降低时,电磁力随之减小,弹簧反作用力作为动力将使衔铁往回运动,使继电器返回的条件是

$$F_{ema} + F_{fr} \leq F_{sp} \quad (2-3)$$

使继电器动作的最小电流称为继电器的动作电流 $I_{op,r}$,使继电器返回的最大电流称为继电器的返回电流 $I_{re,r}$,继电器的返回电流与动作电流之比值称为返回系数,用 K_{re} 表示

$$K_{re} = \frac{I_{re,r}}{I_{op,r}} \quad (2-4)$$

2.2.1 电磁型电流继电器

电磁型电流继电器广泛应用于电机、变压器和输电线路的过电流保护中作为测量元件。因为测量元件要求动作灵敏、功耗小,所以它们都采用 Z 形舌片式结构,接点不能用于通过或切断大电流。

DL-10 系列电磁型电流继电器,动作电流的调整可采用以下两种方法:

1. 通过调整把手改变弹簧的反作用力矩。要注意的是调整把手的刻度盘的标度不一定准确,需要进行实测,同时当采用并联接法时,刻度盘的数值应乘以 2。

2. 改变线圈的连接方式。利用连接片可以将继电器两个线圈接成串联或并联,由于继电器的动作磁动势是一定的,线圈串联时,流入继电器的电流 I_r 与通过线圈的电流相等;改为并联时,通过线圈的电流是流入继电器电流的 $\frac{1}{2}$,因此,必须使流入继电器的电流增加一倍,才能获得与串联时相同的磁动势。

2.2.2 电磁型电压继电器

电磁型电压继电器的基本结构与 DL-10 型电流继电器相同,当在线圈上加电压 U_r 时,电流 $I_r = \frac{U_r}{Z_r}$ (Z_r 是线圈阻抗),继电器电磁力矩为

$$M_{ema} = K_1 I_r^2 = K_1 \left[\frac{U_r}{Z_r} \right]^2 = K_2 U_r^2 \quad (2-5)$$

即在线圈阻抗不变的情况下, M_{ema} 与 U_r^2 成正比,当 U_r 足够大,达到起动所需的最小动作电压 $U_{op,r}$ 时,电压继电器动作。

电压继电器分为过电压继电器和低电压继电器。过电压继电器的动作值、返回值、返回系数的概念与过电流继电器相似,其返回系数一般在 0.85~0.9 之间,过电压继电器主要用在过电压保护中。低电压继电器具有一对常闭接点,正常时在电网工作电压下,接点断开,当电压降低到“动作电压”时,继电器动作,接点闭合,这个使继电器动作的最大电压称为继

电器动作电压 $U_{op.r}$, 当电压再继续增高时, 使继电器接点重新断开的最小电压称为继电器返回电压 $U_{re.r}$, 返回系数为

$$K_{re} = \frac{U_{re.r}}{U_{op.r}} > 1 \quad (2-6)$$

一般要求 $K_{re} \leq 1.2$ 。

2.2.3 电磁型辅助继电器

2.2.3.1 时间继电器

时间继电器在继电保护装置中作为时间元件, 用来建立保护所需的动作延时, 它的构成是螺管式电磁继电器加上钟表机构合成的, 螺管式继电器作为起动元件, 同时又作为钟表机构上发条的动力, 钟表机构用于计时。

时间继电器一般按短时通电设计, 因此当需要长期(大于 30s)加入电压时, 应在线圈回路中串联一个附加电阻, 如图 2-3 所示。

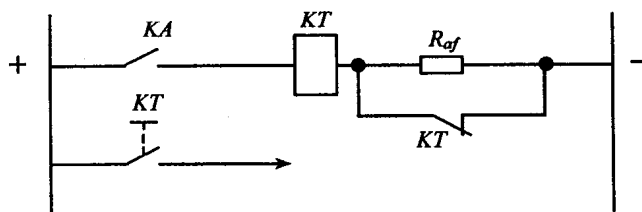


图 2-3 时间继电器接入附加电阻 R_{af} 的电路图

2.2.3.2 中间继电器

中间继电器的作用是: 增加接点的数量, 以便同时控制不同的电路; 增大接点的容量, 以便能接通或断开较大电流的回路; 使执行元件延时动作, 以满足继电保护和自动装置的要求。通常中间继电器采用吸引衔铁式结构, 为保证有直流操作电源电压降低时能可靠动作, 要求中间继电器动作电压不应大于其额定电压的 70%。

2.2.3.3 信号继电器

信号继电器的作用主要用于在保护动作后发出灯光、音响等信号, 并将保护动作的状态记忆下来, 直至值班人员复归为止。

§ 2.3 整流型继电器

整流型继电器的基本结构包括电压形成回路、整流滤波、比较回路和执行回路等四个部分, 其结构方框图如图 2-4 所示。电压形成回路把输入的交流电压或电流以及它们的相位经变换器变换成适合比较回路和执行元件正常工作的低电压, 该电压再经整流、滤波变换成

与交流电压成正比的直流电压,而后输入比较回路进行比较,执行元件根据比较结果,以确定继电器是否动作。

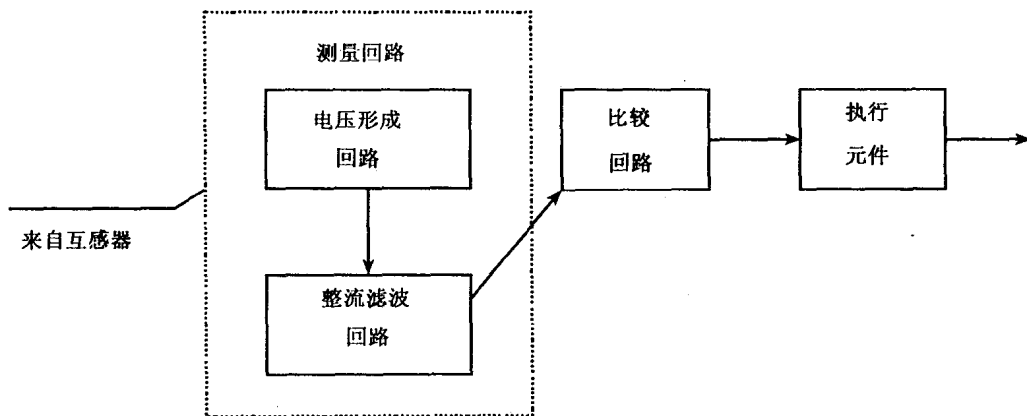


图 2-4 整流型继电器的结构方框图

2.3.1 比较回路

比较回路是整流型继电器的核心部分,比较回路的作用是按给定原则,对一个或多个被比较电气量进行比较,通过比较后,在输出端输出一个明确的表达比较结果的电压信号。

两个交流电气量之间的比较是比较其大小或比较其相位。比较电气量之间大小的电路称为绝对值比较回路,或称为比幅回路,比较电气量之间相位的电路称为比相电路。在一定条件下比幅和比相可以互相转换。

输入比较回路的两个电气量的绝对值 $|A|$ 和 $|B|$,当 $|A| > |B|$ 时,继电器动作,当 $|A| < |B|$ 时,继电器不动作,则称 $|A|$ 为动作量, $|B|$ 为制动量,并且,将 $|A| = |B|$ 称为继电器的动作边界条件。常见的比较电路有如下几种。

2.3.1.1 均压法整流比幅回路

均压法整流比幅回路的原理接线图如图 2-5 所示, \dot{E}_1 和 \dot{E}_2 是经电压形成回路转换过

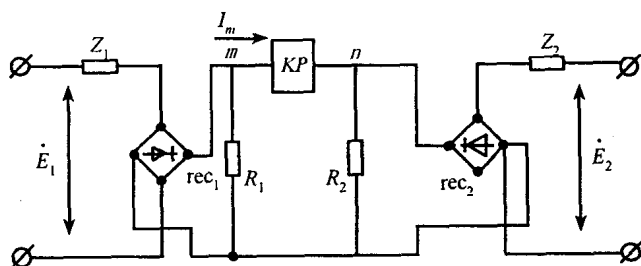


图 2-5 均压法比幅回路

来的两个被比较电压,两组同极性对接的整流桥,分别把交流电压 \dot{E}_1 和 \dot{E}_2 变换成直流电压;以便进行绝对值比较。 R_1 和 R_2 分别是两组整流桥的负载电阻, Z_1 和 Z_2 分别代表两交流侧的等值阻抗,极化继电器 KP 作为执行元件。

电压 \dot{E}_1 和 \dot{E}_2 经 Z_1 、 R_1 及 Z_2 、 R_2 的分压作用,分出一部分电压 U_{R_1} 、 U_{R_2} 进行比较,为保证电路的正常工作,必须合理选择 R_1 和 R_2 之值。由图 2-5 可知,若忽略整流桥二极管的正向电压降和滤波电路的影响,电阻 R_1 及 R_2 两端的电压分别为

$$U_{R_1} = 0.9 \left| \frac{E_1 R_1}{Z_1 + R_1} \right| \quad (2-7)$$

$$U_{R_2} = 0.9 \left| \frac{E_2 R_2}{Z_2 + R_2} \right| \quad (2-8)$$

式中,0.9 是有效值转换为平均值的系数。

因为两组整流桥是同极性对接,加在极化继电器线圈的电压是两侧整流电压的差值,比幅回路的动作边界条件是 $U_{R_1} = U_{R_2}$,因此,与此对应的应该是均压法回路的参数必须满足以下条件。

$$\frac{R_1}{Z_1 + R_1} = \frac{R_2}{Z_2 + R_2} \quad (2-9)$$

满足上述条件的比幅电路,当 $|E_1| > |E_2|$,即 $U_{R_1} > U_{R_2}$ 时,产生的电流 I_m 如图 2-5 所示的方向,极化继电器才会动作,当 $|E_1| < |E_2|$ 时,继电器应不动作。

电阻 R_2 的作用是构成执行元件动作所需要的电流通道,如果没有 R_2 ,流过执行元件的电流将不超过整流二极管的反向电流,该电流很小,不足以使执行元件动作。电阻 R_1 的作用是保证 $|E_2| > |E_1|$ 时,不会有动作方向的电流流过执行元件。因为当 $U_{R_2} < |E_1| < |E_2|$ 时, m 点电位高于 n 点电位,产生动作方向的电流,若这个电流大于执行元件的电流,就会造成误动作。

2.3.1.2 环流法整流比幅回路

环流法整流比幅回路的原理接线图如图 2-6 所示。它的组成元件与均压法比幅回路相

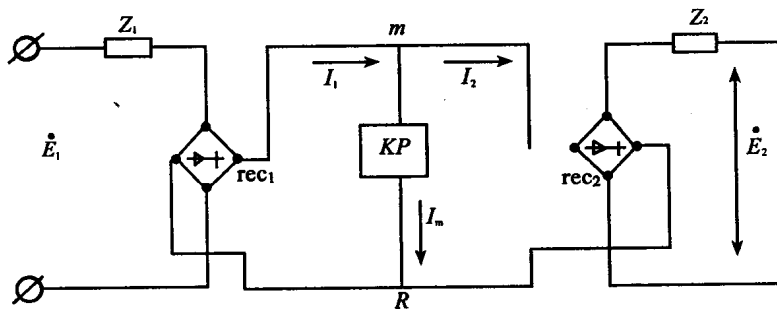


图 2-6 环流法比幅回路

同,但接法不同,这里整流桥 rec_1 与 rec_2 的直流侧是顺极性串联,两组整流桥互为负载成环流回路,极化继电器 KP 与此环流回路并联。被比较的两个交流电压 \dot{E}_1 和 \dot{E}_2 分别经 rec_1 与 rec_2 整流后,使回路内产生直流电流 I_1 和 I_2 ,流过执行元件的电流是 $I_m = I_1 - I_2$ 。只有当 $|E_1| > |E_2|$ 、 $|I_1| > |I_2|$ 时,产生的电流 I_m 如图 2-6 所示的方向,执行元件才动作,反之则不应动作。

2.3.2 整流型功率方向继电器

2.3.2.1 用途

功率方向继电器在继电保护装置中作为方向元件,用来判断相间短路功率的方向,以保证保护动作的选择性。功率方向继电器是以比较保护安装处电压和电流的相位关系,来判断短路功率的方向。

通常规定:当短路电流由母线流向线路时,继电器动作;当短路电流由线路流向母线时,继电器不动作。

2.3.2.2 结构和原理

整流型功率方向继电器一般是按比幅原理构成的,采用比幅实现比相,它由电压形成回路、整流滤波电路、比较回路和执行元件等组成。LG-11 整流型功率方向继电器的原理接线图如图 2-7 所示。

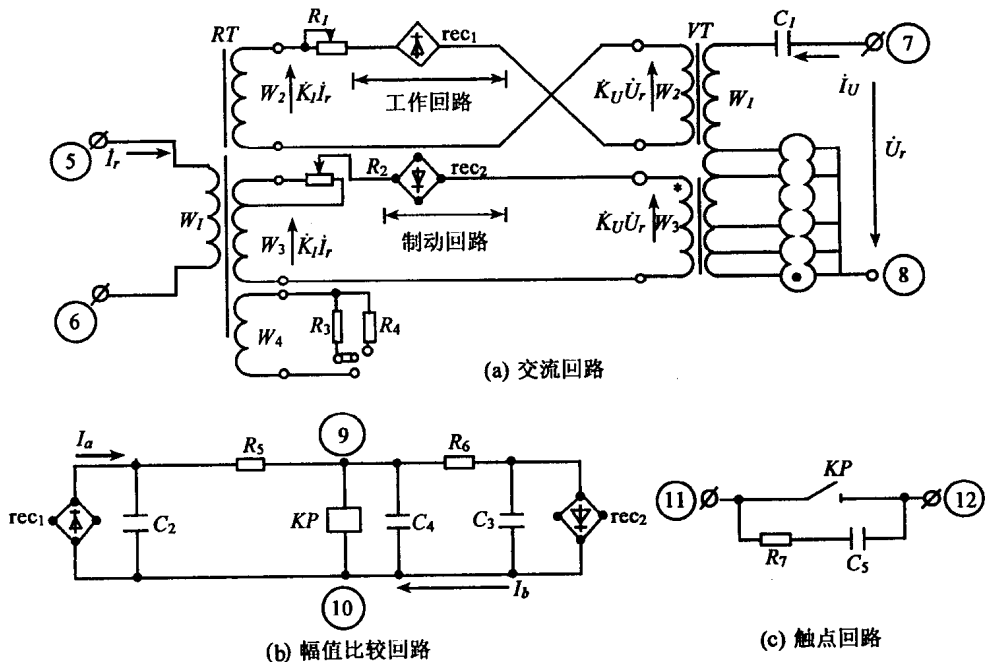


图 2-7 LG-11 整流型功率方向继电器的原理接线图