

电子管收音机 • 电子管录音机

# 电路图大全

曹宇周主编

湖南科学技术出版社



电子管收音机  
电子管录音机  
电路图大全

主编 曹宇衡  
杨俊辉  
申校 清山猷  
程应森

湖南科学技术出版社

## 内 容 简 介

你想掌握电子管收音机电路原理的全局吗？你想了解典型机型（红灯711系列）的原理、故障、业余调试和维修方法吗？《大全》将能满足你的要求。

《大全》收集和整理了建国以来国内外电子管收、录机电路图三百多种，介绍了各种类型的拉线线路和常用新旧电子管的型号。但《大全》的重点是收音机电路图。其中包括一波段机、和五波段机，单用机和多用机，普通机和高级机，单频道机和双频道机，调幅机和调频机，仿立体声机和立体声机（多数在“试验机型”一栏），电子管、晶体管集成电路混合机，交流电源机，超外差机和再生机，从十五管机到一管机等等。

《大全》对我国名牌产品——红灯711机型作了详尽的介绍：包括电路原理图、装配图、接线图、音箱图及其有关元件的参数。《大全》剖析了红灯711型这只“麻雀”，介绍了它的电路原理、故障分析、故障现象、检查和排除方法。

《大全》的主要读者对象是业余无线电爱好者和无线电修理工人，也可供收音机的设计人员参考。

### 电子管收音机 电子管录音机 电 路 图 大 全

主编 曹宇衡

审校 清 山

文运献

杨俊辉  
程成森

责任编辑：陈清山

\*

湖南科学技术出版社出版

（长沙黄泥街14号）

湖南省新华书店发行 湖南省新华印刷二厂印刷

\*

1982年5月第1版第1次印刷

开本：787×1092毫米 1/16 印张：25.75 插页：1

字数：1——135,000

统一书号：15204·76 定价：2.70元

# 编者说明

电子管收音机音质优美，声音宏亮，维修方便，深受群众和业余无线电爱好者的欢迎。据估计，自建国以来我国生产的电子管收音机在一千万台以上。有新必有旧，有旧必有修。在繁重的修理任务面前，业余无线电爱好者和专业修理工人渴望能买到一本能指导修理实践的《电路图大全》。编写本书的宗旨是满足他们的不时之需。

《大全》中收音机电路图大体上是按照我国行政区划代号的顺序编排的部分刊物上。未定型 and 出处不明的机型均列入“试验机型”栏目内。

《大全》收集的重点，是1963年以后的产品电路图。但是，为了方便读者修理和改造老式的收音机，《大全》也罗列了自建国以来各厂家生产的产品电路图。上海无线电二厂生产的红灯711系列机型，是广大群众和业余无线电爱好者喜闻乐见的机型，为了方便读者装配、调试和维修这种机型，《大全》对它作了详尽的介绍，《大全》还搜集了具有良好音质或较大输出功率的“红灯派生机”。这些派生机型除个别注明者外，并非上海无线电二厂的产品，而是业余无线电爱好提供或设计的，以供读者设计和装配收音机时参考。《大全》中极少数的直流机型作为民用产品来说，虽然早已被淘汰，但是部队中仍有少量的直流机（因其音质比交流机好），本书收集的目的，是便于读者利用和改造这种机型，以达到“物尽其用”。电子管和晶体管各有利弊，目前，一些厂家利用两者的长处，扬长避短，研制出了混合机型，为电子管收音机的生产开辟了新的道路，《大全》注意到了这种形势，也收集了有代表性的

这种混合机型。“知为行之始，行为知之成”，只有真知，才能有成效卓越的修机实践。为帮助初学者深刻地认识收音机的原理和各元件的作用，本书以红灯711型收音机为例，通俗地介绍了收音机的原理、故障和调试，并力求准确和实用。

为了方便初学者能看懂各类机型的电路图，本书对五花八门的规格、符号和形状的电路图，尽可能地予以统一；对于那些有明显差错的产品说明书，予以更正，删去了那些重复和累赘的配图文字。

为了给读者提供准确无误的电路图，我们在编写过程中花了大量的精力审校，但由于水平有限，图形复杂和工作量太大等原因，估计仍旧可能有差错，希望读者勿吝赐教，以便修订再版。

《大全》力求内容翔实，故尽可能地收集全部的电子管收音机电路图。但由于资料来源困难，时间仓促，故遗漏之处可能不少。希望热心的读者继续为我们提供有价值的新型的电路图，以便再版时充实其内容，使本书成为名副其实的“大全”。读者提供的电路图一经采用，编者非常感谢，并将给予适当的酬谢。

《大全》在编撰过程中，得到了全国各省有关厂家和个人的支持。上海无线电二厂的郑鹤龄，南充师范学院的董成国，湖南科学技术出版社的夏可军、柏立等同志，对本书的编写工作给予了热情的帮助。本书的主要插图员是黄时玉和李碧松两同志。对上述厂家和个人，编者在此一并致谢。

湖南省轴承公司 曹宇衡



一九八一年十二月

# 读者须知

《大全》用G(或V)表示电子管；用B(或T)表示中周或变压器；用R表示电阻；用C表示电容； $C_0$ 表示补偿电容； $C_2$ 表示垫整(或称垫衬)电容；W表示电位器；K或S表示开关；CK(或PU)表示拾音插口；ZD表示指示灯；BX表示保险丝(即熔断器)；TX表示天线；CT表示插头；Y表示扬声器；L表示线圈；BG(或D或G)表示晶体二极管或晶体三极管。

电阻值的单位，凡千欧(k $\Omega$ )者用k表示；凡欧姆( $\Omega$ )者，通常未写出单位。如：“270k”表示270k $\Omega$ ，“100”表示100 $\Omega$ 。

电阻的额定功率(即长期安全使用所能承受的最大功率)，原出处(生产厂家提供的电路图或产品说明书)注明了的，《大全》通常也注明了，出处未注明者，《大全》也未注明。对于电阻未注明额定功率的电路图，读者可参考以下原则：与整流管连接的 $\pi$ 形滤波器中的降压电阻的额定功率，对于单管输出的收音机，通常不小于2瓦，推挽输出的，通常不小于5瓦；功率放大级阴极电阻的额定功率，对于单管输出者，常用1瓦；推挽输出者通常不小于3瓦；变频管和中频放大管帘栅极共用的降压电阻，通常不小于2瓦；对于分别降压的两个帘栅极电阻，则每个电阻的功率不小于1/2瓦，其它电阻的额定功率均不小于1/4瓦。

电阻符号通常用代表，但老式收音机(即五十年代的产物)，其线绕电阻常用表示。

电容量的单位，凡微法( $\mu\text{F}$ )者，用 $\mu$ 表示，凡皮法(pF)即微微法者，除少数用p表示外，通常未标出单位。例如，30 $\mu$ 表示30

$\mu\text{F}$ ；“4700”表示4700pF。

电容的工作电压(即长期安全工作所能承受的最高电压)，通常未予标记。但读者可参考如下经验数据：与整流管阴极直接连接的电解电容，工作电压不低于450V，而电源 $\pi$ 形滤波器的另一只电解电容，工作电压不低于300V。与功放管阴极并联的电解电容，工作电压不低于25V，与变频管帘栅极连接的电解电容，工作电压不低于300V。

电源变压器插头(CT)所接的电源电压，除特殊注明者外，均是指220V的交流电压。若实际的电源电压是交流110V，务必变换电源变压器初级抽头的连接法。电源变压器的次级电压，无论是否注明交、直流符号，均是指交流电压，经过二极管整流以后的电压才是直流电压。

把收音机内的零件(或组件)和布线，用金属罩或金属线遮蔽起来，并用导线将其牢靠地与地线连接(或通过装配与地线接触良好)，这样，不但能防止收音机外部的电磁波的干扰，而且也能防止收音机内各部分之间的相互干扰。这就是所谓“屏蔽”，它是降低噪音和提高音质的极其重要的措施，千万不可忽视。

电源变压器应绕制屏蔽层，屏蔽层常用细导线或金属薄片(如铜箔或铝箔)制成。屏蔽层应接地；凡中周均具有屏蔽罩，屏蔽罩应通过装配接地；与电位器中心焊片相连接的导线最好用屏蔽线或绝缘屏蔽线(即套有绝缘物的屏蔽线)，屏蔽线应一端接地，复合电子管的屏蔽板应接地(如6N2的第九脚)或接阴极；收音机

的金属底板也是一个屏蔽罩。之所以把容易互相影响的电路和元件,分别置于底板的上面和下面;同一放大级的接地点之所以焊接在该级最邻近的接地桩上;较长的导线之所以沿着底壳(即底板)布线等等,其原因都是利用底板的屏蔽作用。因此,在修理收音机时,不可随意变动元件、接地桩和布线的位置,否则,旧的故障虽然排除了,但又可能出现新的故障。

在电子管收音机中,常把连接线最多的公共接点选作电位参考点,并称为“接地点”,连接接地点的公共接线称为“地线”。电子管收音机的接地点通常与底壳相连,此时,地线便是底壳,故接地和接壳是同一回事;但部分老式收音机,接地和接壳的含义是不同的,因为它们的地线是经过一个阻容滤波电路之后,再与底壳连接在一起的。此种地线便称为“浮地线”。

变频管6A2的第五栅在管内和阴板实际上是连接在一起的。但个别老式电路图中,6A2(或6A2π)的第五栅误为从管子外部和阴板连接在一起;老式国产6K4(或苏联管子6K4π)的第三栅在管子内部未接阴板,使用时应从管子外部接阴板或接地。《大全》中

的部分老式电路图,已把苏联型号管子换成了能够互换的国产型号管子。

我们在审校工作中,发现少数产品说明书中的电路图,个别地方有明显的差错,对此,我们给予了必要的更正。此外,还发现极少数电路图中的个别电阻或电容,无电阻值或电容量。为方便读者,我们根据电路原理给出了电阻值或电容量。但是,仍有极少数图中的个别元件无参数,读者若需要这一元件的参数,可以去函与提供电路图的厂家联系。

把以干电池供电的收音机改成交流电源供电时,对直热式电子管而言,灯丝电流必须经整流和滤波,否则,收音机工作不稳定,而且还会出现严重的交流声。

《大全》中国产收音机的中频载波频率(即中频频率)均为465千赫,中波段频率范围通常是525(或535)~1605千赫,中短波段频率范围通常是1.6(或2)兆赫~6兆赫;短波段频率范围通常是6兆赫~26兆赫。在1.6兆赫~26兆赫的频率范围内,有的厂家又把它分成短波I、短波II和短波III等等。

# 目 录

## 收音机部分

### 红灯711系列技术参数图表 ..... (1)

图(一)红灯牌711系列交流六管二波段收音机电路原

理图 ..... (1)

图(二)红灯牌711系列交流六管二波段收音机机械图

[俯视图] ..... (2)

图(三)红灯牌711系列交流六管二波段收音机接线示

意图 ..... (3)

图(四)红灯牌711系列交流六管二波段收音机装配图

..... (4)

图(五)红灯牌711-2型交流六管二波段收音机电感元

件数据图 ..... (5)

图(六)红灯牌711系列交流六管二波段收音机配用音

柜 ..... (6)

红灯牌711-2型交流六管二波段收音机元件表 ..... (7)

红灯牌711-2型(雁峰牌74-1、2型)交流六管二波段收

音机接线汇总表 ..... (8)

### 红灯牌711型电路原理和部分故障的分析 ..... (9)

(一)红灯711型收音机整机原理概述 ..... (9)

(二)输入电路 ..... (9)

(三)变频电路 ..... (13)

(四)中频放大电路 ..... (21)

(五)检波电路 ..... (23)

(六)自动增益控制电路 ..... (24)

(七)调谐指示电路 ..... (25)

(八)音频电压放大电路 ..... (26)

(九)提升、衰减式双音调制控制电路 ..... (28)

(十)功率放大电路 ..... (29)

(十一)电源电路 ..... (32)

### 红灯711系列故障检查根列表 ..... (37)

(一)收音机无声、电子管灯丝不亮 ..... (37)

(二)收音机无声、电子管灯丝亮 ..... (38)

(三)收音机工作不正常(信号微弱、失真、杂音等) ..... (39)

(四)根据调谐指示管检查收音机的故障部位 ..... (40)

### 红灯711系列(新机)故障情况汇总表 ..... (41)

### 红灯711系列收音机的业余调试 ..... (42)

### 电子管收音机的使用说明及注意事项 ..... (45)

## 北京产品

交流两管机 ..... (47)

北京牌103型交流三管机 ..... (47)

北京牌561-A、-B、-C型(出口型号;牡丹牌551-AJ、-BJ、

-CJ型)直流五管三波段 ..... (48)

北京牌511型(出口型号;牡丹牌101-A型)交流五管二波

段 ..... (49)

- 北京牌511-2型 (出口型号: 牡丹牌101-B型) ..... (50)
- 中苏牌五管机..... (51)
- 北京牌611型 (出口型号: 牡丹牌101-C型) ..... (52)
- 凤凰牌701型交流六管二波段 ..... (53)
- 太空牌D6-1型交流六管二波段 ..... (54)
- 牡丹牌620型交流六管三波段 ..... (55)
- 牡丹牌6201A型交流六管三波段..... (56)
- 牡丹牌624E型交流六管三波段 ..... (57)
- 牡丹牌626型交流六管三波段 ..... (58)
- 牡丹牌664-A型直流六管四波段..... (59)
- 北京牌761型 (出口型号: 牡丹牌751-AJ) 直流七管三波段..... (60)
- 北京牌711型 (出口型号: 牡丹牌752-AGP型) 交流七管三波段..... (61)
- 牡丹牌911型交流九管五波段 ..... (62)
- 牡丹牌1201型交流十二管五波段..... (65)

**天 津 产 品**

- 农乐牌直流一管再生式..... (67)
- 工农之友牌交流二管再生式..... (67)
- 交流三管机..... (68)
- 交流三管机..... (68)
- 野玫瑰牌交流二管机..... (69)
- 野玫瑰牌交流三管机..... (69)
- 鸚鵡牌93-A1型交流三管中波..... (70)
- 鸚鵡牌621型交流三管中波 ..... (71)
- 鸚鵡牌621-1型交流三管中波 ..... (72)
- 长城牌D42型交流四管一波段 ..... (73)

- 长城牌612型交流四管中波段 ..... (74)

**河 北 产 品**

- 北京牌交流四管二波段..... (75)
- 海棠红牌 61-5-A 型交流四管二波段..... (76)
- 和平牌交流四管收唱两用机..... (77)
- 海河牌356型交流五管二波段 ..... (78)
- 长城牌D531型交流五管三波段 ..... (79)
- 强声牌 5702-A 型交流五管二波段..... (80)
- 强声牌5702-B型交流五管二波段..... (81)
- 红旗牌355型交流五管二波段 ..... (82)
- 天津牌352型交流五管三波段 ..... (83)
- 天津牌361型交流六管三波段 ..... (84)
- 长城牌609型交流六管二波段 ..... (85)
- 远航牌797-4型交流六管二波段 ..... (86)

**内 蒙 古 产 品**

- 春风牌D521型交流五管二波段 ..... (87)
- 春风牌D621型交流六管二波段 ..... (88)

**辽 宁 产 品**

- 航天牌801-1型交流六管二波段 ..... (89)
- 羚羊牌610-1型交流六管二波段 ..... (90)
- 双喜牌8062-1型六管二波段..... (91)
- 新风牌731-A型交流六管二波段 ..... (92)
- 红双喜牌D602-1型交流六管二波段 ..... (93)
- 渤海牌6051型、6055型交流六管三波段..... (94)
- QNLD-731型交流七管三波段收唱两用机 ..... (95)



## 吉林产品

- 火炬牌791型交流六管二波段……………(96)  
 凤凰牌D801-2型六管二波段……………(97)  
 飞跃牌602-B型交流六管二波段……………(98)  
 天池牌TT-D6型交流六管二波段……………(99)

## 黑龙江产品

- DC-5型交流十管二波段……………(100)  
 DC-6型交流六管二波段……………(101)

## 上海产品

- 南益牌201型、无电源型、上海牌131型收音机……………(102)  
 上海牌132型、133型交流三管机……………(103)  
 上海牌134、135、135-A型交流三管中波……………(104)  
 自动调节目、上海牌142型交流四管中波……………(105)  
 上海牌143型交流四管中波……………(106)  
 南益牌交流四管二波段……………(107)  
 上海牌451型交直两用四管中波……………(108)  
 上海牌452型交直两用四管二波段……………(109)  
 宝石牌441型交流四管中波段……………(110)  
 上海牌354型、355型直流五管二波段……………(111)  
 上海牌356型直流五管二波段……………(112)  
 上海牌357型直流五管二波段……………(113)  
 上海牌359型直流五管二波段……………(114)  
 新时代牌101、103、104型(552-7)交流五管二波段……………(115)  
 新时代牌101-A型(552-6)交流五管二波段……………(116)  
 新时代牌102型(552-7甲)交流五管二波段……………(117)

## 新时代牌105、106、107、108、109型(552-8)交流五管二波段……………(118)

- 中原牌5120、5130、5140型交流五管二波段……………(119)  
 上海牌152型交流五管二波段……………(120)  
 上海牌154型交流五管二波段……………(121)  
 上海牌155型交流五管二波段……………(122)  
 上海牌155-A型交流五管二波段……………(123)  
 上海牌156-A、B、C、D型交流五管二波段……………(124)  
 上海牌157-B、-D、-E、-F、-H型交流五管二波段……………(125)  
 上海牌157-M型交流五管二波段印刷电路收音机……………(126)  
 祖国牌158型交流五管三波段……………(127)  
 上海牌159型交流五管二波段……………(128)  
 上海牌159-1型交流五管二波段……………(129)  
 上海牌551型交流五管二波段……………(130)  
 上海牌552型交流五管二波段……………(131)  
 公利牌552-3型交流五管二波段……………(132)  
 公利牌552-4、-5型交流五管二波段……………(133)  
 552-6乙型交流五管二波段……………(134)  
 上海牌553型交流五管二波段……………(135)  
 美多牌52A-A、B、C型交流五管二波段……………(136)  
 美多牌交流五管二波段印刷电路收音机……………(137)  
 宇宙牌507型交流五管二波段……………(138)  
 飞乐牌251型交流五管二波段……………(139)  
 凯歌牌593-1、-2、-3、-4、-5、-6、-7型交流五管二波段……………(140)  
 4071型交流五管二波段……………(141)  
 工农兵牌254型交流五管二波段……………(142)  
 美多牌652-1、-2、-3、-4、-5型交流五管二波段……………(143)  
 上海牌163-5型交流五管二波段……………(144)

公利牌562-1型交流六管二波段	.....	(145)
公利牌562-1型交流直流两用六管二波段	.....	(146)
美多牌562-A型交流六管二波段	.....	(147)
美多牌662 G-1-1型交流六管二波收音两用机	.....	(148)
红波牌269型交流六管二波段	.....	(149)
上海牌161型交流六管二波段	.....	(150)
上海牌163型、163-6型交流六管二波段	.....	(151)
凯歌牌4261型交流六管二波段收音两用	.....	(152)
凯歌牌4263A型交流六管二波段收音两用	.....	(154)
上海牌2PR型交流六管二波段收音两用机	.....	(155)
红灯牌711-2型交流六管二波段	.....	(156)
海燕牌 162-1型交流六管二波段	.....	(158)
海燕牌 162-2型交流六管二波段	.....	(159)
海燕牌D322-1型交流六管二波段	.....	(160)
声达牌9621型交流六管二波段	.....	(161)
D811型交流六管二波段	.....	(162)
美多牌563-A型、573型交流六管三波段	.....	(163)
美多牌66A型交流六管三波段	.....	(164)
美多牌663-2、-6、-8、-10型交流六管三波段	.....	(165)
飞乐牌261-A型交流六管三波段	.....	(166)
飞乐牌261-1-TH、-2-TH型交流六管三波段	.....	(167)
飞乐牌265型、265-1型交流六管三波段	.....	(168)
上海牌 159-2型交流六管三波段	.....	(169)
上海牌160-A型交流六管三波段	.....	(170)
上海牌 159-3型交流六管三波段	.....	(172)
上海牌160-3型、161型、161-1型交流六管三波段	.....	(173)
上海牌 144型交流六管三波段	.....	(174)
上海牌 471型交流直流两用七管二波段	.....	(175)

上海牌 472型交流两用七管二波段	.....	(176)
上海牌472-A型交流两用七管二波段	.....	(177)
上海牌131型、531型交流七管四波段	.....	(178)
上海牌132-1-TH型交流七管四波段	.....	(180)
上海牌341-A型直流七管三波段	.....	(182)
友谊牌 722-551型交流七管三波段收音两用机	.....	(183)
飞乐牌 271型交流七管四波段	.....	(184)
飞乐牌 272型交流七管四波段	.....	(185)
飞乐牌2Y-2070型落地式交流七管四波段收音两用机	.....	(187)
.....	.....	.....
春雷牌 101型交流十管调频调幅低频立体声	.....	(188)
上海牌532型14管交流收、唱、录三用机	.....	(190)

### 江 苏 产 品

熊猫牌301-A型交流三管中波段	.....	(192)
太湖牌直流五管中波	.....	(193)
502型交流五管三波段	.....	(194)
红星牌 503型交流五管三波段	.....	(195)
红星牌504型、504-1型、504-2型(出口型号, 熊猫牌551、552、553型)交流五管三波段	.....	(196)
红星牌 504-3型交流五管三波段	.....	(197)
红星牌504-4型、504-5型、504-6型交流五管三波段	.....	(198)
红星牌505型、505-1型交流五管三波段	.....	(199)
熊猫牌 506-1型(有磁性天线)交流五管三波段	.....	(200)
熊猫牌 506型(无磁性天线)交流五管三波段	.....	(201)
熊猫牌 508型交流五管二波段	.....	(202)
电波牌 506型交流五管二波段	.....	(204)
电波牌506A型交流五管二波段	.....	(205)

熊猫牌509型、509-1A型、509-A型直流五管三波段	(206)
三勤牌58-1型交流五管三波段	(207)
三勤牌62-1型交流五管三波段	(208)
红星牌642型交流五管三波段	(209)
电波牌601A型直流六管二波段	(210)
电波牌601B型直流六管四用机	(211)
海狮牌681-1型六管二波段	(212)
玫瑰牌711-2型交流六管二波段	(213)
红叶牌751型交流六管二波段	(214)
红叶牌751-3型交流六管二波段	(215)
红叶牌791-2型交流六管二波段落地式收唱两用机	(216)
三友牌D-802型交流六管二波段台式	(217)
星球牌791型交流六管二波段	(218)
太湖牌602型交流六管二波段	(219)
仙女牌792型交流六管二波段	(220)
凤凰牌602型交流六管二波段	(221)
熊猫牌507型、605型、607型交流六管三波段	(222)
熊猫牌601型交流六管三波段	(224)
熊猫牌601-1~8型交流六管三波段	(225)
熊猫牌601-1A2、2A2、3A2、4A2、5A2、6A2、7A2、9A2、12A2、13A2型交流六管三波段	(226)
熊猫牌607-A型交流六管三波段	(227)
熊猫牌607-1A~3A型交流六管三波段	(228)
熊猫牌609型交流六管三波段收唱两用	(229)
红星牌612-1型、612-1A型交流六管三波段	(230)
太湖牌603型、631-1型交流六管三波段	(231)
江南牌603-1型交流六管三波段	(232)
玫瑰牌DT-2交流六管三波段	(233)

熊猫牌1401型十四管调频调幅	(234)
熊猫牌1501型落地式收音、电唱、录音三用机，熊猫牌1502型落地式收音、电唱两用机	(236)
泰州牌701型直流七管收、扩、对讲、电话四用机	(240)

### 浙江产品

春风741-2型交流六管二波段	(241)
春风牌741-3型交流六管二波段	(242)
R131型交流六管三波段	(243)
灵峰牌LFD-1型交流六管二波段	(244)

### 安徽产品

黄山牌585-2型交流五管二波段	(245)
黄山牌792型交流七管三波段	(246)

### 福建产品

茶花牌GS-1型交流五管二波段	(247)
沈河牌交流六管二波段	(248)
武夷牌801型交流六管三波段	(249)
沈河牌SH-1C型交流三波段集成块、晶体管、电子管混合电路	(250)
武夷牌803型交流六管三波段	(252)

### 江西产品

秀江牌602-2型交流六管二波段	(253)
中华(新乐)牌121型交流六管二波段	(254)

## 山东产品

- 鲁声牌801型交流六管二波段……………(255)  
银雀牌798型交流六管二波段……………(256)

## 河南产品

- 黄河牌SY-1型交流五管二波段……………(257)  
黄河牌562型、563型交流五管二波段……………(258)  
航空牌791-1交流六管二波段……………(259)  
凤凰牌6D2型交流六管二波段……………(260)  
白鹤牌765-1、765-2型交流六管二波段……………(261)

## 湖北产品

- 卫星牌31型交流三管、东湖牌41型交流四管中波……………(262)  
大桥牌852-A型交流五管二波段……………(263)  
武汉牌533型交流五管二波段……………(264)  
快乐DT29-1型交流六管二波段……………(265)  
中华牌801型交流六管二波段……………(266)  
百灵鸟牌DS-1型交流六管二波段……………(267)  
菊花牌791型交流六管二波段……………(268)  
银球牌741-2型交流六管二波段……………(269)  
上海牌交流六管三波段……………(270)  
上海牌621型交流六管三波段……………(271)  
卫星牌61-C型交流六管三波段收音两用机……………(272)  
云雀牌80D-1型交流七管三波段……………(273)  
上海牌724-571型交流七管三波段……………(274)  
上海牌724-572型交流七管三波段……………(275)  
挹江亭牌各型交流七管三波段……………(276)

东方红牌723型交流七管三波段……………(277)

东方红牌81-Y型交流八管六波段……………(278)

东方红牌802-Y型交流八管六波段……………(280)

东方红牌803型交流八管五波段……………(282)

远程牌交流九管四波段……………(283)

## 湖南产品

- 芙蓉牌502-1型交流五管二波段……………(284)  
芙蓉牌602-2型交流六管二波段……………(285)  
雁峰牌74-1(2)型交流六管二波段……………(286)  
雁峰牌74-3、4、5型交流六管二波段……………(288)  
咪咪牌622型交流六管二波段……………(289)  
敦煌牌801-2型交流六管二波段……………(290)  
宝庆牌805、806型交流六管二波段……………(291)  
雪峰牌交流台式六管二波段……………(292)  
清泉牌770-5型交流五管三波段……………(293)  
凤凰牌DSC-1型交流六管二波段收音、电唱两用……………(294)  
金杯牌JB-2型交流六管三波段……………(295)

## 广东产品

- 541型交流五管二波段四用机……………(296)  
251型交流五管三波段……………(297)  
252型交流五管三波段……………(298)  
梅花牌744-D型交流六管二波段……………(299)  
海鸥牌664型交流六管三波段……………(300)  
越秀牌603、633型交流六管三波段……………(301)  
梅花牌785-E型交流七管三波段……………(302)

## 广西产品

- 百灵牌DT320-2型交流六管二波段……………(303)  
争艳牌801型交流六管二波段……………(304)  
阳雀牌DT320-2型交流六管二波段……………(305)  
阳雀牌DT321-1型交流六管二波段……………(306)  
阳雀牌DT322型交流六管二波段……………(307)  
百花牌801型交流五管二波段……………(308)  
桂林牌 7412-A 型交流六管二波段……………(310)  
百花牌803型交流五管三波段……………(311)

## 四川产品

- 嘉陵江牌直流四管二波段……………(312)  
长江牌125型直流五管二波段……………(313)  
川江牌交流六管二波段……………(317)  
芙蓉牌FJ-101型交流六管二波段……………(318)  
峨嵋牌802型交流六管二波段……………(319)  
白帆牌3611-1型六管二波段落地式……………(320)  
电声牌 T722-1 型交流七管二波段……………(321)  
长乐牌I (II, III) 型交流混合式三波段……………(322)

## 贵州产品

- 乌江牌LD-628型交流六管二波段……………(323)  
双菱牌601型交流六管二波段……………(324)  
乌江牌6D2-1型交流六管二波段……………(325)  
乐声牌D-603型六管三波段……………(326)  
金鹿牌6SC-1型交流六管三波段收、唱两用机……………(327)

## 云南产品

- 樱花牌DJ3-1型交流五管三波段……………(328)  
山茶牌 D62A 型交流六管二波段……………(329)  
蓓蕾牌273型交流六管二波段……………(330)  
280型交流六管二波段……………(331)  
欣艺牌280型交流六管二波段……………(332)  
健美牌D62-A型交流六管二波段……………(333)  
梅花牌750型交流六管三波段……………(334)  
蓓蕾(欣艺)牌376型交流六管三波段……………(335)

## 陕西产品

- 蝴蝶牌7910型交流七管二波段……………(336)

## 青海产品

- 天鹅牌交流六管二波段……………(337)  
蓝天牌805-2型交流六管二波段……………(338)

## 宁夏产品

- 驼铃牌L621-1型交流六管二波段……………(339)

## 新疆产品

- 孔雀牌741型交流六管二波段……………(340)  
孔雀牌761型交流六管三波段……………(341)  
孔雀牌791型交流六管三波段简易落地式……………(342)

## 部队产品

- 幸福牌交流六管二波段收唱两用机……………(343)

鸚鵡牌801型交流六管二波段臥(立)式音柜……………(344)  
 黎明牌721-553型交流七管三波段……………(345)

### 試驗機型

交流單管再生式……………(346)  
 紅燈派生型交流六管二波段雙頻道仿立體聲……………(347)  
 高音質雙頻道交流七管二波段……………(348)  
 派生型七管二波段……………(349)  
 派生型交流七管三波段……………(350)  
 交流10管雙頻道寬頻帶立體聲……………(351)  
 收音機發聲閃光燈及發光二極管電平顯示器附加裝置……………(352)

### 國 外 產 品

早期一般的交直流五管機……………(353)  
 史柏通 (SPARTON) 牌531型交流五管機……………(354)  
 亞爾西愛 (RCA) 牌95T5型交流五管機……………(355)  
 愛美AIRMEC牌ATS535型交流五管機……………(356)  
 史德華STEWART WARNER牌206C型六管機……………(357)  
 華德(WARD)牌74WG-1510A型交直兩用機六管機……………(358)  
 愛馬遜 (EMERSON) 牌591型交直兩用六管機……………(359)  
 (蘇)里加T-755型交流五管三波段……………(360)  
 奇異G.E.牌E62型交流六管二波段……………(361)  
 (蘇)烏拉爾-49型交流六管三波段收音兩用機……………(362)  
 亞爾西愛(RCA)牌6Q1型交流六管三波段……………(363)  
 (蘇)B3ΦM-697型交流六管三波段……………(364)  
 (蘇)里加牌-6式六管四波段……………(365)  
 (蘇)“明斯克”交流六管四波段……………(366)  
 (蘇)“波羅底克”交流六管四波段……………(367)

(蘇)“波羅底克”(一九五二式)交流七管四波段……………(368)

電子管收音機調諧拉線機構示意圖(包括部分晶體管收音機)……………(369)

### 錄音機部分

鐘聲牌810A型磁帶錄音機……………(376)  
 鐘聲牌631A型磁帶錄音機……………(379)  
 鸚鵡102-1型磁帶錄音機……………(380)  
 L-601型磁帶錄音機……………(382)  
 L-602A型磁帶錄音機……………(383)  
 635型磁帶錄音機……………(387)  
 (蘇)“德涅泊爾-3”型磁帶錄音機……………(392)  
 (蘇)“德涅泊爾-5”型磁帶錄音機……………(393)  
 (蘇)“德涅泊爾-10”型磁帶錄音機……………(394)  
 (蘇)“MAT-8”型磁帶錄音機……………(395)  
 (日)西倉牌磁帶錄音機……………(396)

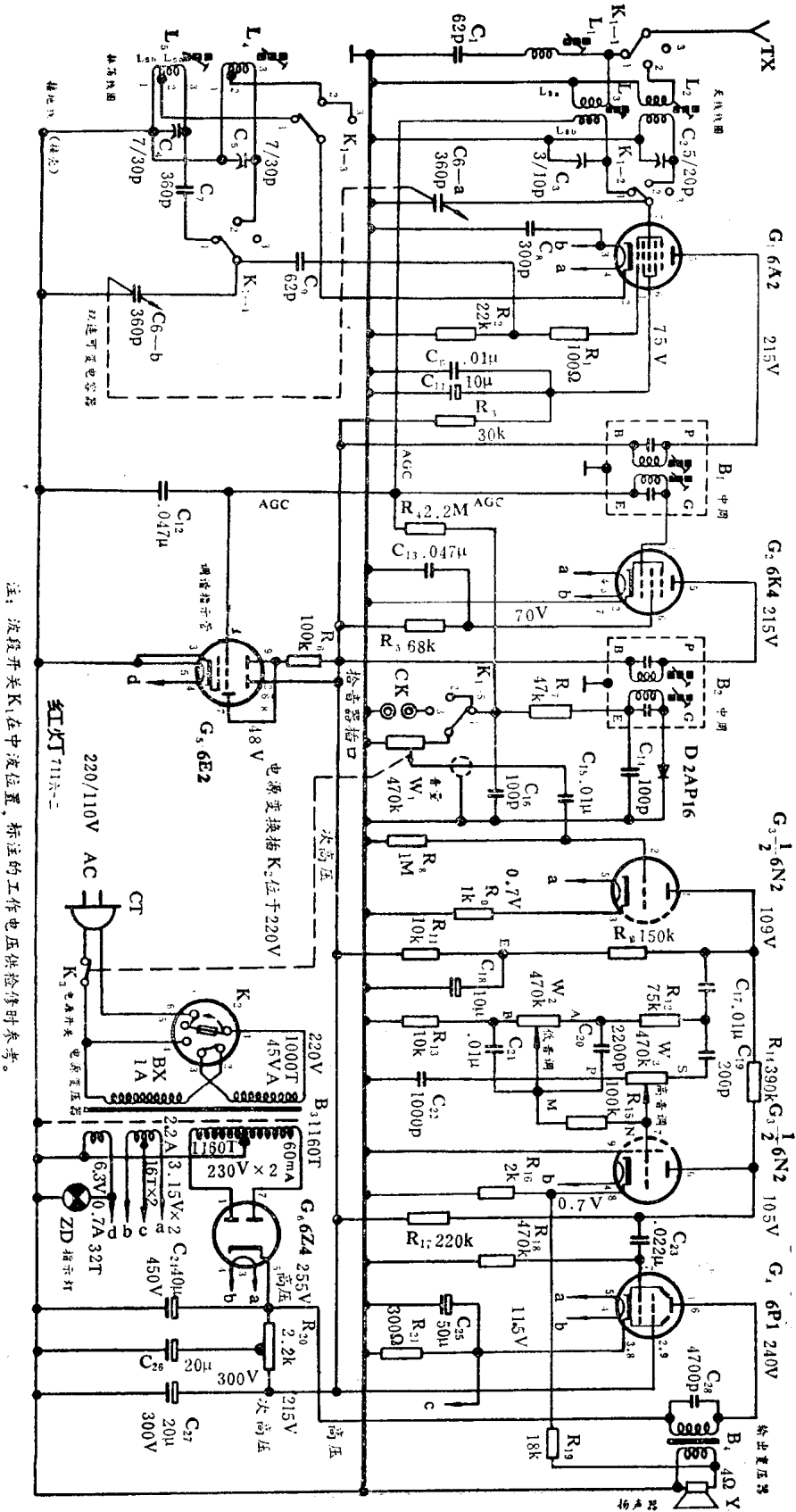
常用電子管新舊型號對照圖……………(397)  
 揚聲器的技術規格表(一)、(二)……………(399)

### 補 白

電子管收音機用600型高頻調感線圈數據……………(44)  
 我國部分中波廣播電台頻率表……………(46)  
 電子管收音機常用揚聲器表……………(287)  
 常用電子管國內外型號對照表(一)……………(203)  
 常用電子管國內外型號對照表(二)……………(391)

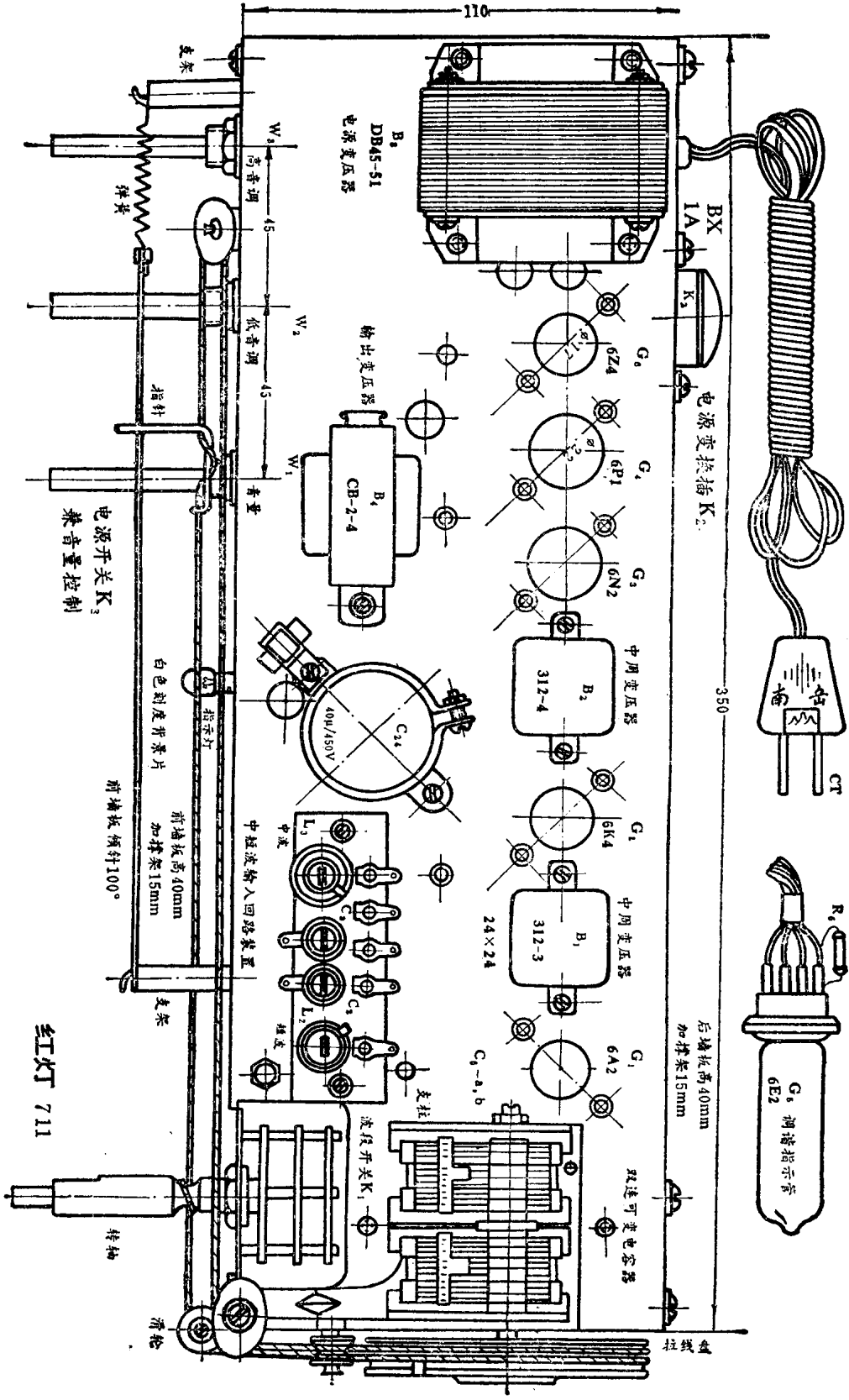
# 收音机部份

## 红灯 711 系列技术参数图表



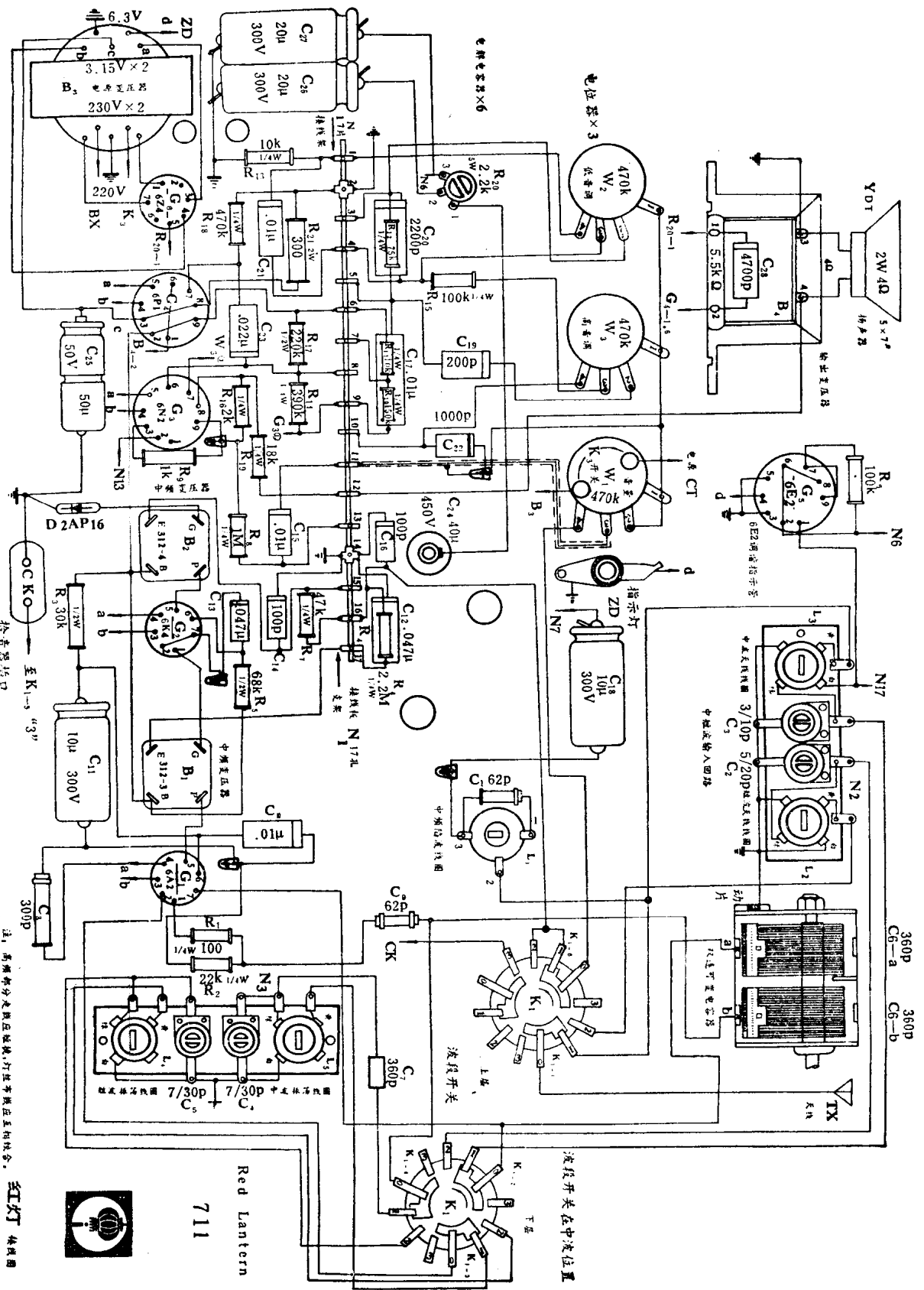
图(一) 红灯牌711系列交流六管二波段收音机电路原理图(上海无线电二厂)

注: 711-2型是5×7"喇叭; 711-3型是6 $\frac{1}{2}$ "喇叭, 中波段采用磁棒天线的711-4型是-2型的改进型; 711-5型是-3型的改进型, 其磁棒天线的方向可以调节。



图(二) 红灯牌711系列交流六管二波段收音机机械图【俯视】





图(三) 红灯牌711系列交流六管二波段收音机接线示意图

注：天线部分未能在图中画出，灯丝电压在图中未画出。



Red Lantern  
711