



面向 21 世纪课程教材
Textbook Series for 21st Century

图学基础教程习题集

谭建荣 张树有 陆国栋 施岳定 编



高等教育出版社
HIGHER EDUCATION PRESS

面向 21 世纪 课程教材
Textbook Series for 21st Century

图学基础教程习题集

谭建荣 张树有 陆国栋 施岳定 编



高等教育出版社
HIGHER EDUCATION PRESS

图书在版编目 (CIP) 数据

图学基础教程习题集/谭建荣等编. —北京: 高等教育出版社, 1999 (2000 重印)

面向 21 世纪课程教材

ISBN 7-04-007738-8

I. 图… II. 谭… III. 工程制图-习题 IV. TB23-44

中国版本图书馆 CIP 数据核字 (1999) 第 57315 号

图学基础教程习题集

谭建荣 张树有 陆国栋 施岳定 编

出版发行 高等教育出版社

社 址 北京市东城区沙滩后街 55 号

电 话 010-64054588

网 址 <http://www.hep.edu.cn>

邮政编码 100009

传 真 010-64014048

经 销 新华书店北京发行所
印 刷 中国科学院印刷厂

开 本	850×1168 1/16	版 次	1999 年 10 月第 1 版
印 张	8.75	印 次	2000 年 8 月第 3 次印刷
字 数	200 000	定 价	8.60 元

凡购买高等教育出版社图书, 如有缺页、倒页、脱页等质量问题, 请在所购图书销售部门联系调换。

版权所有 侵权必究

内 容 提 要

本习题集与谭建荣、张树有、陆国栋、施岳定编《图学基础教程》教材配套使用。《图学基础教程》及配套习题集是教育部“高等教育面向 21 世纪教学内容和课程体系改革计划”的研究成果，是面向 21 世纪课程教材。根据拓宽基础的指导思想，本套教材构建了宽口径、厚基础的统一的图形表达、图形思维平台。在强调画法几何、工程制图的基础知识、基本概念、基本方法的同时，融进了计算机绘图、几何造型、科学研究与工程实际中常用图形处理技术、CAD 发展趋势等内容，将传统的工程制图与计算机绘图结合起来，使教材内容具有一定的新颖性。

本习题集可供本科各专业学生使用，也可函授大学、电视大学等成人高校学生使用。

前 言

由谭建荣、张树有、陆国栋、施岳定编写的《图学基础教程》及《图学基础教程习题集》是教育部“高等教育面向 21 世纪教学内容 and 课程体系改革计划”的研究成果，是面向 21 世纪课程教材。

本习题集与《图学基础教程》教材配套使用，适用于本科各专业。习题集的编排顺序与配套教材一致，从培养徒手绘草图、仪器绘图、计算机绘图等绘图能力出发，安排了相应的习题。习题分三种形式，要求：小作业直接做在习题集上；大作业画在自备的图纸上；上机作业通过上机操作完成。本习题集的题量较多，以便教学中根据各专业要求进行适当选择。

本习题集由谭建荣、张树有、陆国栋和施岳定编写，谭建荣、张树有任主编。本习题集由刘荣光教授、魏小鹏教授审阅，并经教育部高等学校工科制图课程教学指导委员会组织审稿会审议通过。

编写过程中，参考了国内众多的画法几何习题集、工程制图习题集等有关资料，并得到了国内许多高校同行的指导，在此深表感谢。

由于我们水平有限，加上时间仓促，习题中一定存在缺点和错误，恳请大家批评指正。

编 者

1999 年春 于求是园

作业要求

1. 解题前应先复习教材有关章节的内容，并仔细阅读作业说明。
2. 计算机绘图作业上机完成，其余作业一律用铅笔解题。
3. 除徒手草图作业外，要求使用绘图工具和仪器，准确绘图。
4. 作业中的图线、字体要求符合国家标准。
5. 习题有多解时，只要求作出其中一解，但要注明解数。
6. 保持图面整洁，保留作图线（如辅助线），擦去多余图线。

责任编辑 肖银玲
封面设计 张 楠
责任绘图 黄建英
版式设计 焦 艳
责任校对 李 立
责任印制 宋克学

目 录

一、 仪器绘图与徒手作图	1
二、 计算机绘图	11
三、 投影基础	13
四、 组合体和机件的表达	47
五、 轴测图生成	81
六、 几何造型	86
七、 工程图的绘制与阅读	89
八、 其它图形表达方法	121

一、仪器绘图与徒手作图

1. 长仿宋体书写练习一。

一 丨 丿 ㇏ 丶 ㇏ ㇏ ㇏ ㇏ ㇏ ㇏ 丨 丨 丨 丨

□ □ □ □ □ □ □ □ □ □ □ □ □ □

□ □ □ □ □ □ □ □ □ □ □ □ □ □

车 火 石 车 虫 禘 王 月 川 女 之 山 广

□ □ □ □ □ □ □ □ □ □ □ □ □ □

□ □ □ □ □ □ □ □ □ □ □ □ □ □

机 械 制 图 校 核 审 定 比 例 姓 名 材 料

□ □ □ □ □ □ □ □ □ □ □ □ □ □

□ □ □ □ □ □ □ □ □ □ □ □ □ □

班 级 技 术 要 求 件 张 序 号 其 余 旋 转

□ □ □ □ □ □ □ □ □ □ □ □ □ □

□ □ □ □ □ □ □ □ □ □ □ □ □ □

班级

姓名

2. 长仿宋体书写练习二。

车 火 石 车 虫 不 王 月 川 女 之 广 广

□ □ □ □ □ □ □ □ □ □ □ □ □ □

□ □ □ □ □ □ □ □ □ □ □ □ □ □

向 铸 钢 螺 母 栓 钉 垫 圈 零 部 钻 孔 深

□ □ □ □ □ □ □ □ □ □ □ □ □ □

□ □ □ □ □ □ □ □ □ □ □ □ □ □

机 械 制 图 校 核 审 定 比 例 姓 名 材 料

□ □ □ □ □ □ □ □ □ □ □ □ □ □

□ □ □ □ □ □ □ □ □ □ □ □ □ □

班 级 技 术 要 求 件 张 序 号 其 余 旋 转

□ □ □ □ □ □ □ □ □ □ □ □ □ □

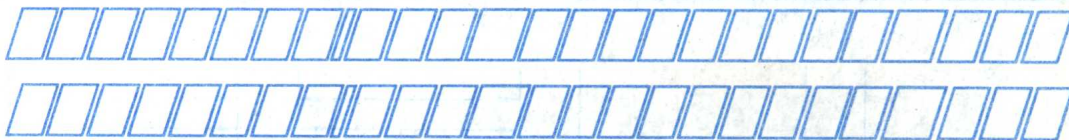
□ □ □ □ □ □ □ □ □ □ □ □ □ □

班级

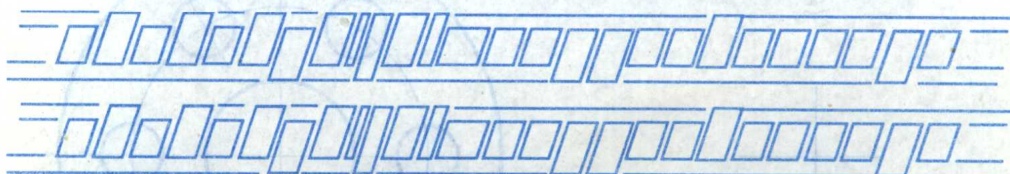
姓名

3. 字母及数字书写练习。

ABCDEFGHIJKLMNOPQRSTUVWXYZ



abcdefghijklmnopqrstuvwxyz



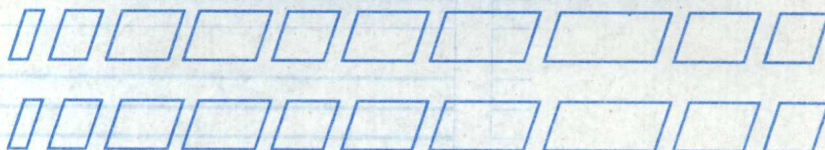
0123456789



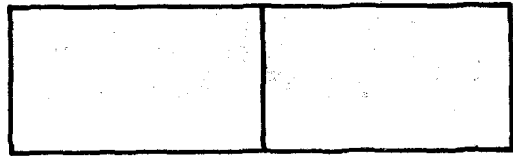
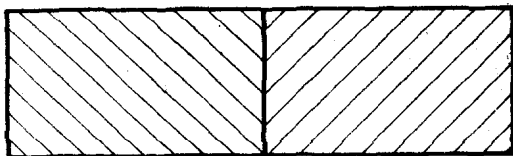
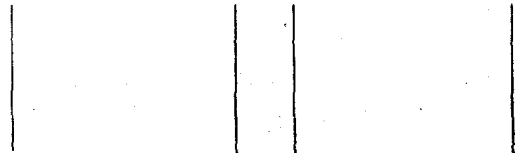
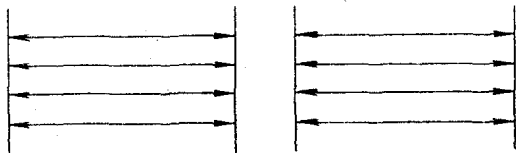
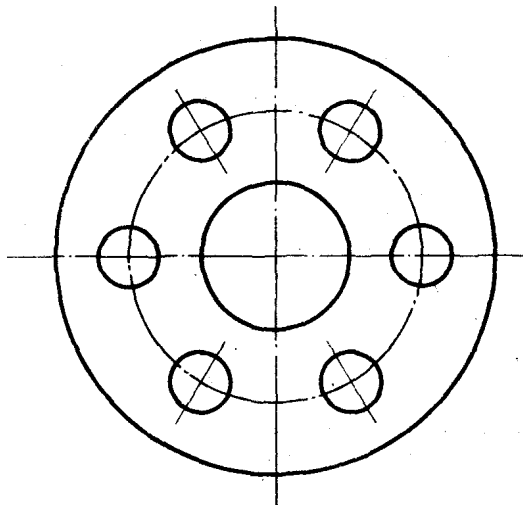
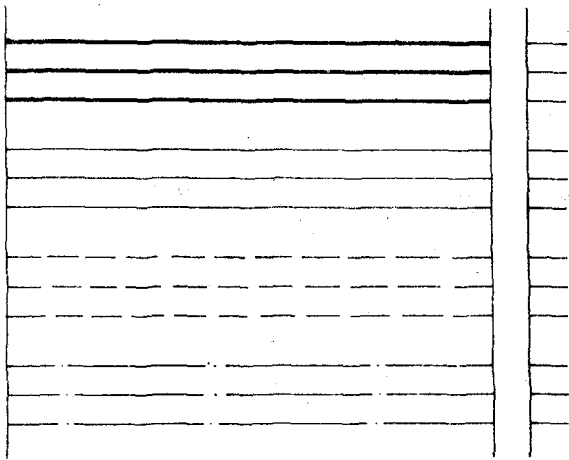
0123456789



IIIIIVVVVIIVIIIIXX



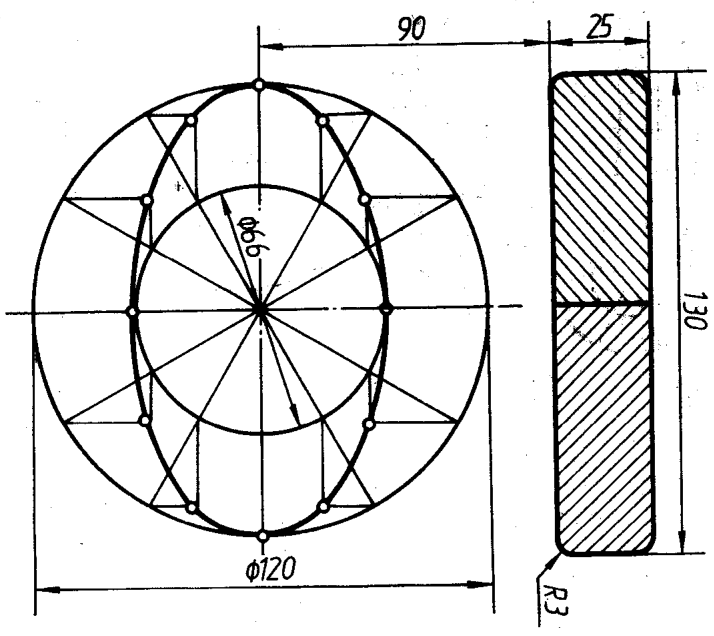
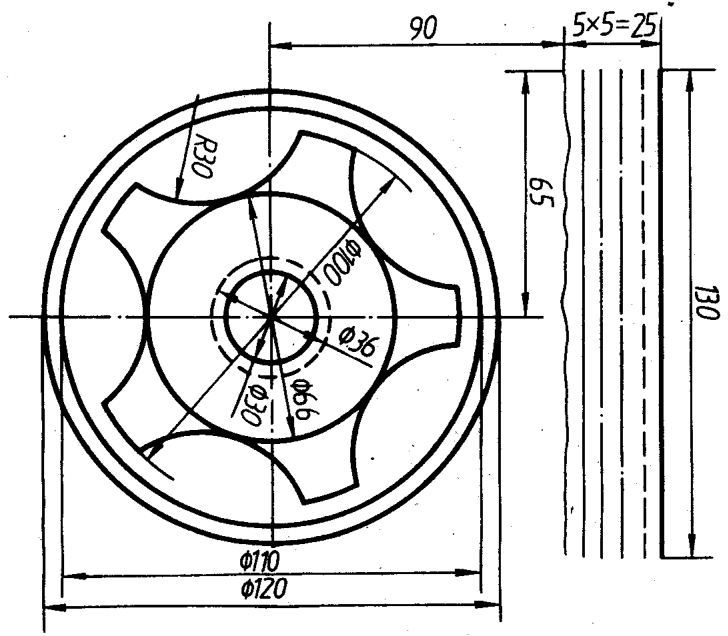
4. 将所给图形抄画在右边。



班级

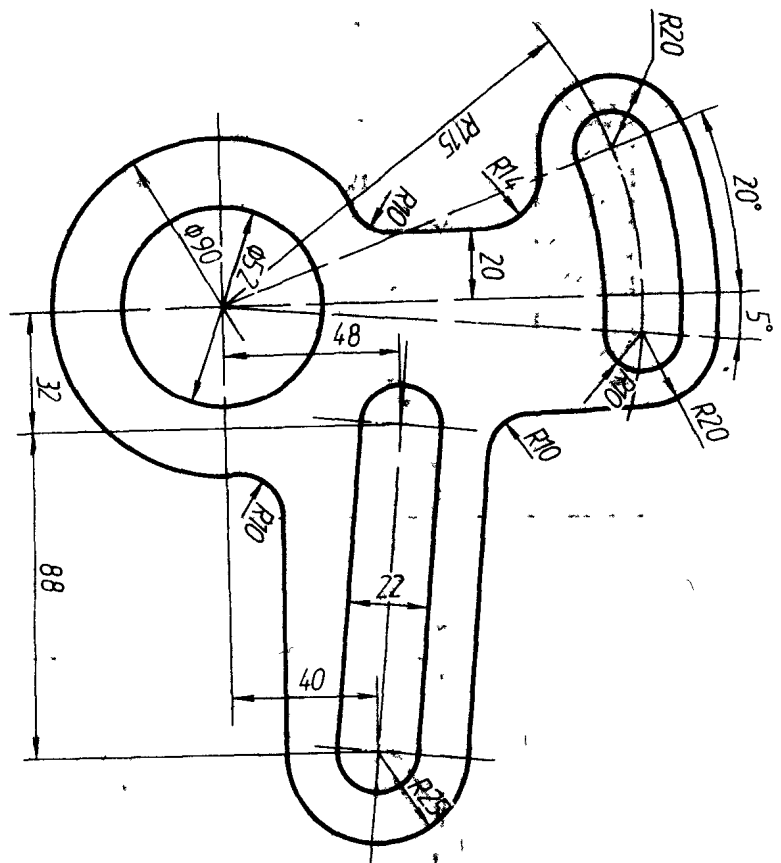
姓名

5. 根据图上所给尺寸，按比例 1:1 画出图形并标注尺寸（用 A3 绘图纸）。



制	图	制图基本练习		比	例
校	核			数	量

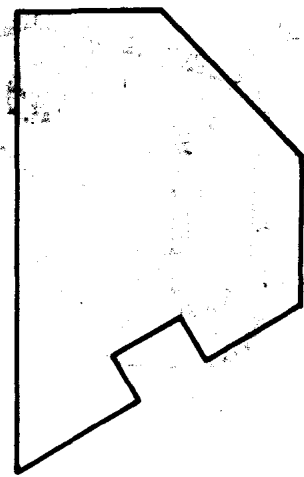
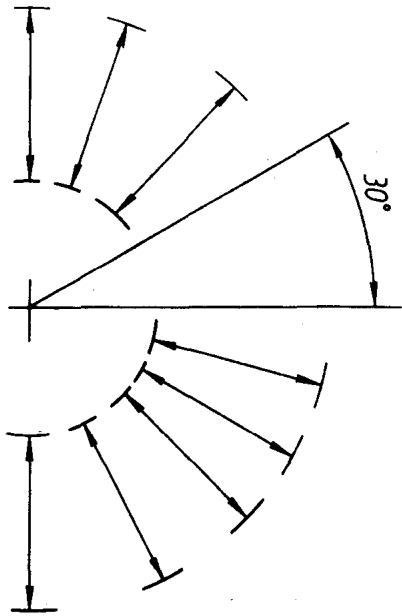
6 根据图上所给尺寸，按比例 1:1 画出图形并标注尺寸（用 A3 绘图纸）。



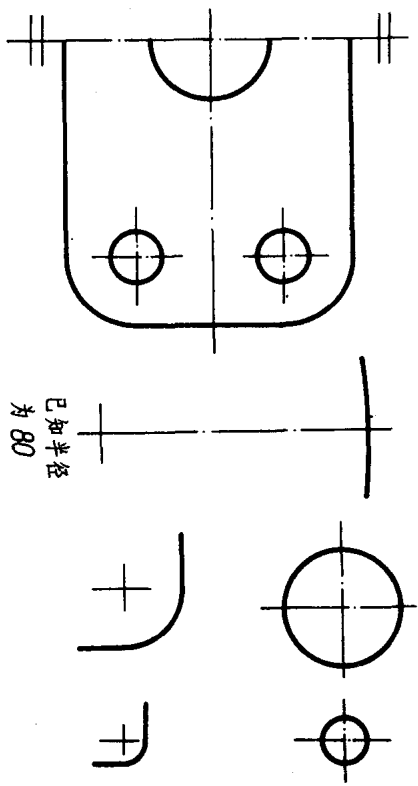
制	图						
板	板						
制图基本练习				小	编		
				数	量		

7. 尺寸标注练习：填注下列图形中的尺寸，数字从图中量取（取整数）。

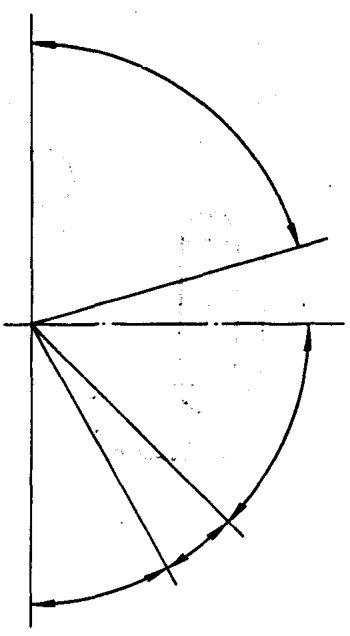
① 线性尺寸



② 圆的直径和半径



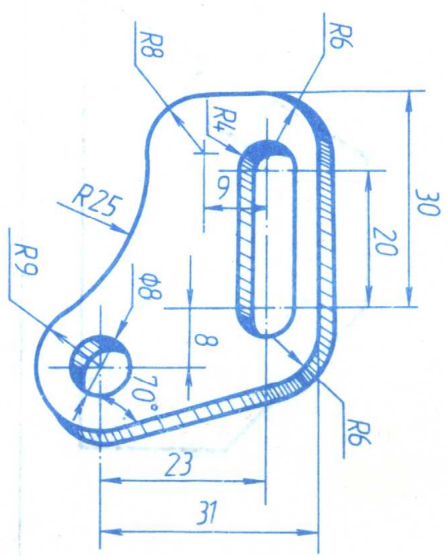
③ 角度尺寸



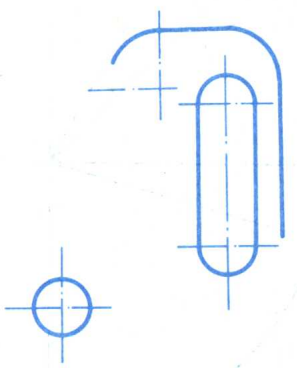
班级		姓名	
----	--	----	--

8. 圆弧连接练习 (按下列立体图中的尺寸画全图形的轮廓, 不标注尺寸)。

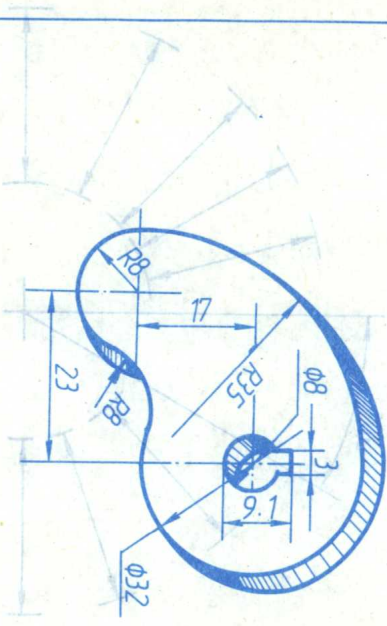
①



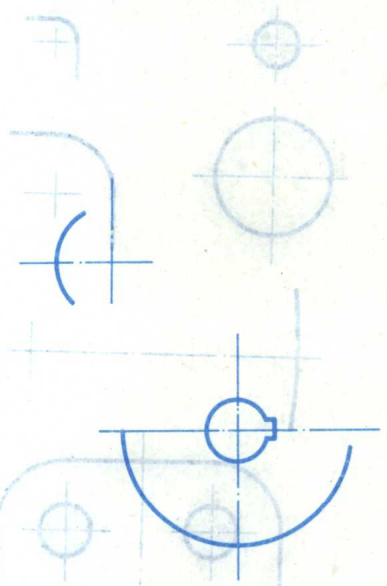
尺寸如图 ①



②

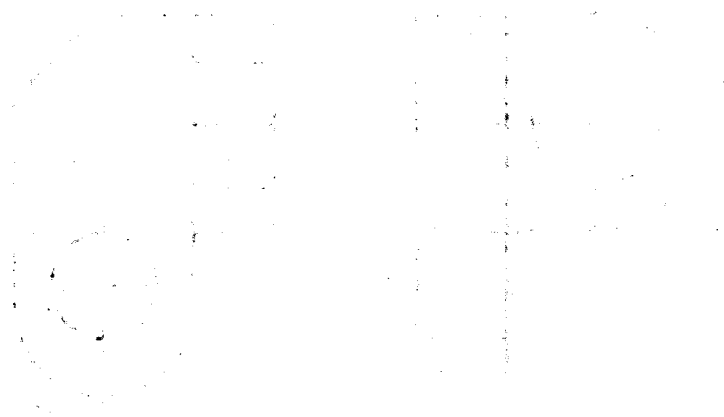


尺寸如图 ②



班级	姓名
----	----

9. 自行设计一图形，要求该图形包含直线、圆、圆弧，线型包括粗实线、细实线、虚线和点画线。



6

班级

姓名