

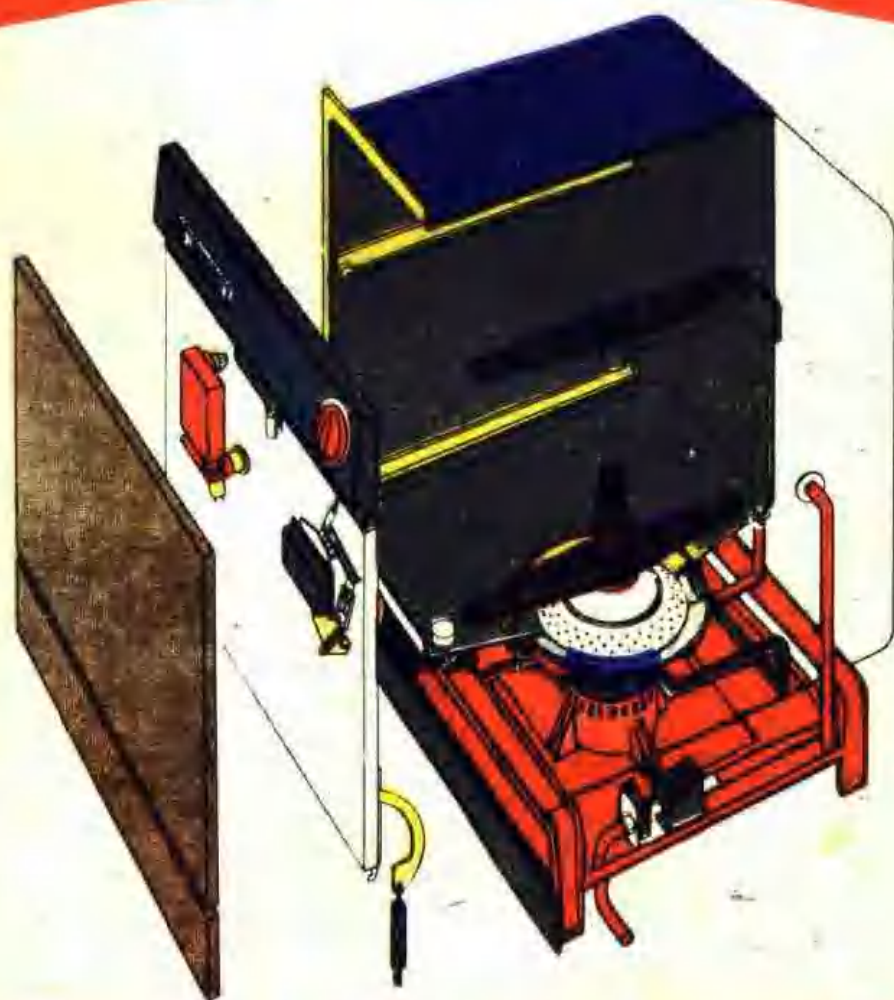
ELECTRIC WASHER DRYER  
& DISHWASHER



# 洗衣機·乾衣機·洗碟機

維修與保養

趙仲平編著



特價 七十元



版權所有·請勿翻印

洗衣機·乾衣機·洗碟機結構和維修

編著者：趙 仲 平

發行人：林 秀 英

出版者：華 聯 出 版 社

台北郵政信箱7-10號  
郵政劃撥儲金戶3765號

總經銷：五 洲 出 版 社

地址：台北市重慶南路一段八十八號

電話：三三一九六三〇

郵政劃撥儲金戶2538號

海 外：世 界 圖 書 公 司

總 經 銷 地址：香港干諾道西121號2樓

登記證 局版台業字0971號

中華民國六十六年十月出版

茲啟自強 處變不驚

## 前 言

隨着電氣工業的發展，家庭電器品種與日俱增，設計構造日新月異。家庭電器使用普遍了，修理的問題隨之而來，可是能供參考的出版物是無法追得上需要的。在讀者的力促下，工藝技術雜誌的有關專業作者，毅然地勉為其難承擔這一責任，在百忙中利用課餘和工餘時間，一篇一篇地按着原訂計劃將自己的心得和經驗整理下來，並且不斷地吸進新的資料，豐富雜誌原來的欄目。在經過一段時日，倒是積累了不少珍貴的文字和圖稿，這些「寶藏」並不因時日逝去而失色，反而常被讀者提起和追索，有時甚至因缺少某一期而大費周張。因感到讀者有此需要，經編輯委員會研究過後，請作者們進行修改補充，出版一套「家庭電器叢書」。

這套叢書的特點，以基本知識為主體，介紹較新的改進設計，着重維修方法，配用大量剖示式插圖，使讀者一看便大致通其構造原理，對職業或業餘的維修人員都很方便。

本叢書所接觸的家庭電器盡量廣泛，大如冷氣機、洗衣機、乾衣機、電冰箱、廚房用具；小如乾髮器、

捲髮梳、電鬚鉋、電暖爐……等等都包括在內。

家庭電器的品種、設計、形式不斷變化，這叢書雖有編訂計劃，却難確切地說明會出多少種，不過，在三數年內起碼會有十種左右出版。第一批出版的是「發熱式家庭電器維修」「窗式冷氣機維修」「洗衣機和乾衣機」「廚用電器維修」「電冰箱維修」「馬達式電器維修」……等等。可以肯定的說，叢書的選題將會隨着電氣工業的發展而增多，每種書再版印刷時，又會因有新的改進設計而需修訂。

熱切地盼望電工界的朋友，對這套叢書的內容提供寶貴意見和參加編寫行列！

編輯部

# 發熱式家庭電器維修

## 目錄

前 言.....	1
1. 洗衣機.....	1
1.1 洗衣機的型式 .....	1
1.2 洗衣機的構件 .....	13
1.3 機械系統 .....	14
1.4 水系統 .....	27
1.5 電氣系統 .....	32
1.6 洗衣機的安裝 .....	43
1.7 洗衣機故障維修 .....	52
2. 乾衣機.....	60
2.1 基本構造 .....	61
2.2 燃氣式乾衣機 .....	70
2.3 電氣乾衣機 .....	82
2.4 乾衣機的修理 .....	86
3. 洗碟機.....	98
3.1 基本結構和工作型式 .....	98
3.2 葉輪式洗碟機 .....	105
3.3 噴臂式洗碟機 .....	108

3.4一般電氣系統 .....	110
3.5洗碟機的機械系統 .....	120
3.6使用和維修 .....	123
3.7洗碟機的安裝 .....	129

# 1. 洗衣機

現代洗衣機粗略地可分為兩個主要類型——自動型（進一步再分為轉筒洗衣機和攪拌洗衣機兩種）和一般型（再分為絞扭洗衣機和雙桶洗衣機兩種）。

## 1.1 洗衣機的形式

### 轉筒洗衣機

大部分轉筒洗衣機(Tumbler washers)是「前裝載(Front loading)」，意思是衣服放進洗衣機是通過一個入口，而這個入口是在機前方開的。一些轉筒洗衣機是從商業洗衣的紀錄中模倣製成，在圓筒籃(Cylinder basket)的周圍有一入口，通過這個入口把衣服裝進去或拿出來。

轉筒洗衣機的圓筒籃是在水平面上旋轉——也就是說，它的軸綫與地板平行(如圖 1 所示)，有些式樣它的中軸綫稍微向後部傾斜。由於用旋轉籃(Rotating basket)把衣服從肥皂水中提起，當它們到達旋轉頂點時就藉本身的重量而自動落回水中，這樣來回把衣

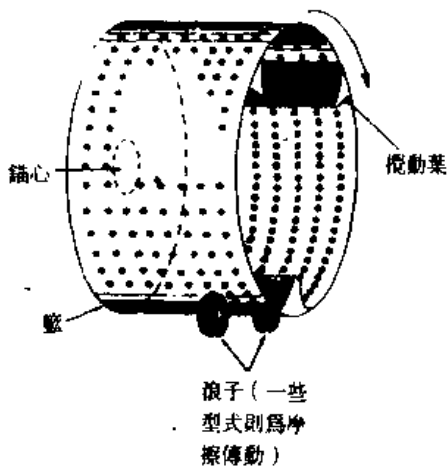


圖1 轉筒洗衣機的圓筒籃

服提起就產生攪拌。

在洗滌和沖洗階段，圓筒籃慢慢旋轉（約50轉/分）。在這個階段末尾，水就從洗衣機中排出。然後，圓筒籃很快地旋轉（正常動作是600轉/分，緩慢動作是300轉/分），用離心原理把濕衣服旋轉抽乾並為使衣服完全乾燥作好準備。

由於轉筒洗衣機中沒有攪拌器（Agitator），結構稍為簡單，只要求能使圓筒籃以兩種（或三種）不同速度進行旋轉。圖2是轉筒洗衣機的結構剖示。

### 攪拌器洗衣機

攪拌器洗衣機（Agitator washers），又稱攪動器洗衣機，是在頂部裝載（即從頂部放入衣物）。這種類型圓筒籃的軸綫與地板垂直（如圖3所示），並且在洗滌或攪拌循環期間圓筒籃不能旋轉，當攪拌器在桶裏擺動時，使水和衣服通過約180度的弧度擺動。一些攪拌器也有垂直的運動，而其他的仍然使運動面



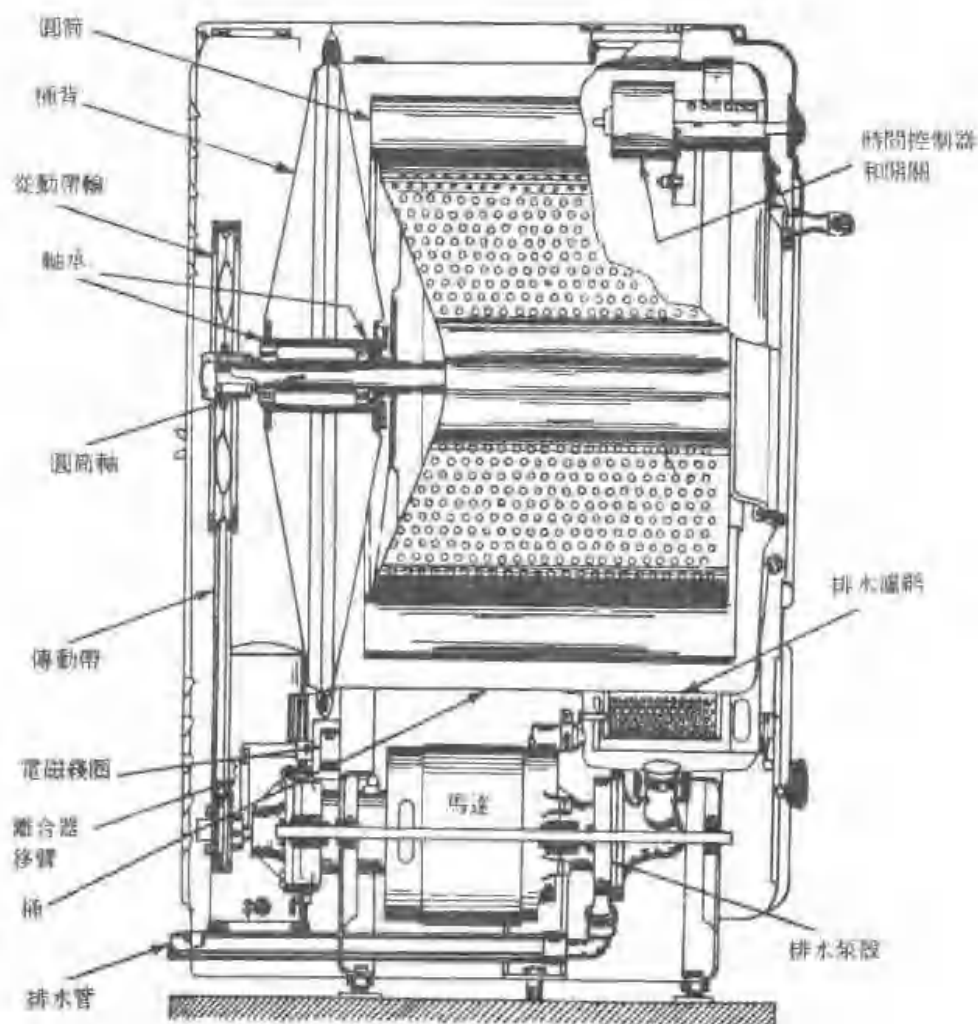


圖 2 轉筒洗衣機的結構剖視

從垂直綫向下傾斜，引起波動動作。這些附加的動作是使水裏產生更大的攪動以便使髒物大大散開。圖 4 是攪拌器洗衣機轉桶和集水箱裝置。

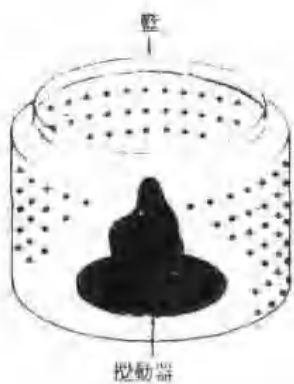


圖 3 攪動器洗衣機的圓筒籃

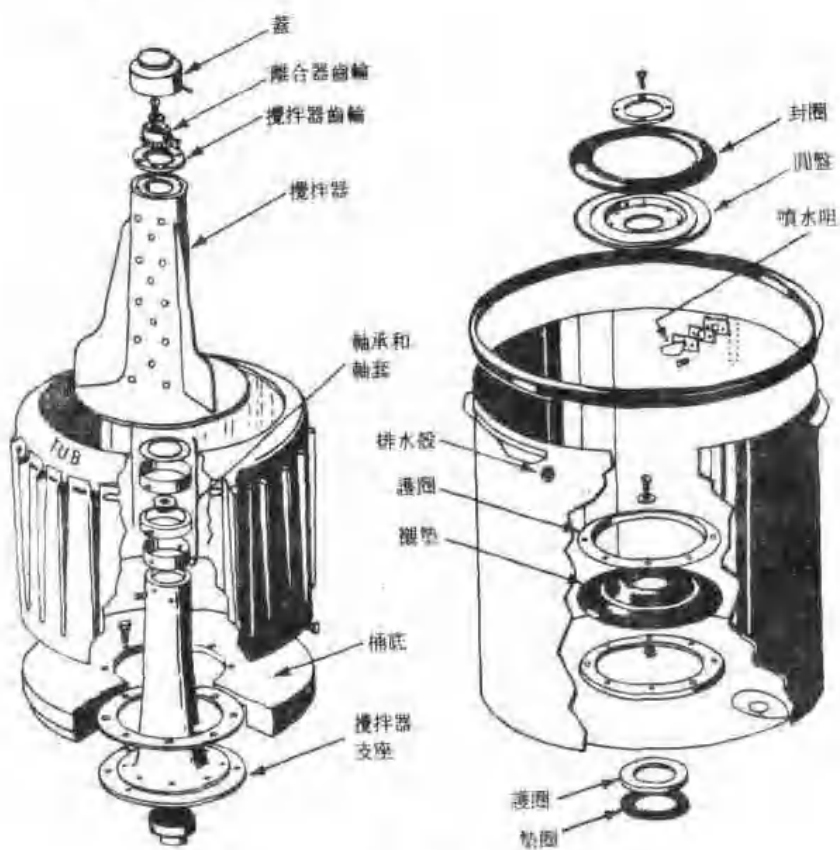


圖 4 攪拌器洗衣機轉桶和集水箱裝置

## 自動洗衣機

自動洗衣機(Automatic washer) 在現代家庭電器裏大概是最複雜的機器(詳見圖5及圖6所示),因為在完整洗滌循環的過程中,它要求完成許多動作。

首先,用戶要選擇適當的水溫和各種所需的裝載量。雖然一些製造廠要求他們的洗衣機具有大容量,但其最大裝載量平均由8~10磅乾衣服。把去垢劑—Detergent(如需要的話可加漂白、軟化劑等等)加到適當的收容器(Receptacle)裏或直接放入洗衣機內。然後按電鈕或轉動刻度盤,使洗衣機交替洗滌。

實際上,在洗衣機上的轉動操作僅僅是接通電路。在大部分洗衣機中,傳動馬達是聯接到①攪拌器

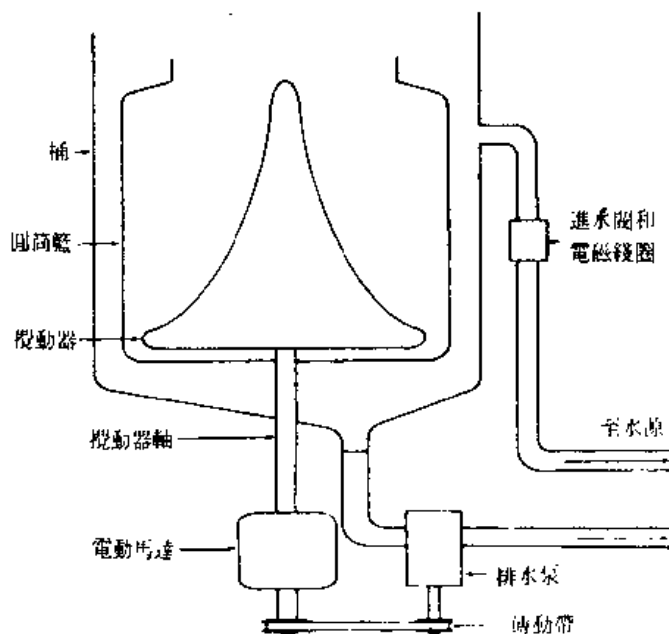


圖5 自動洗衣機圖解

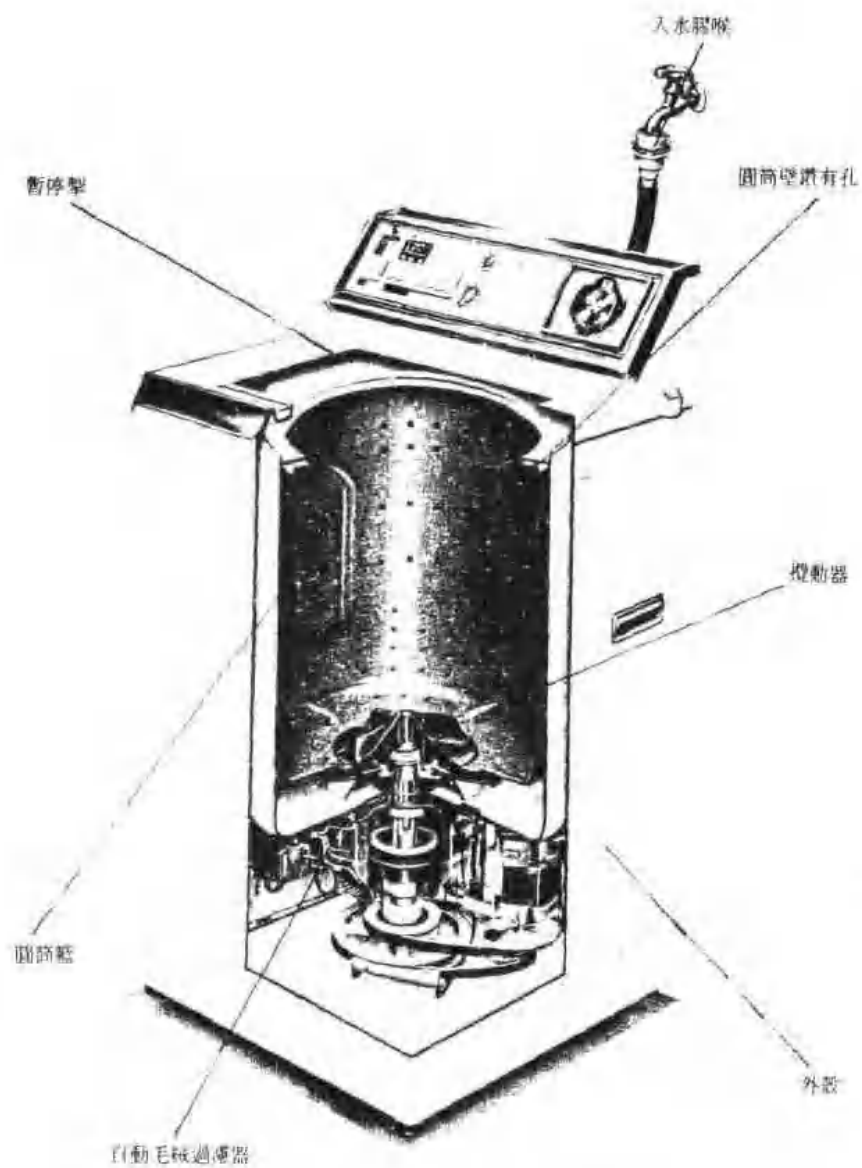


圖 6 現代自動洗衣、乾衣機的構造

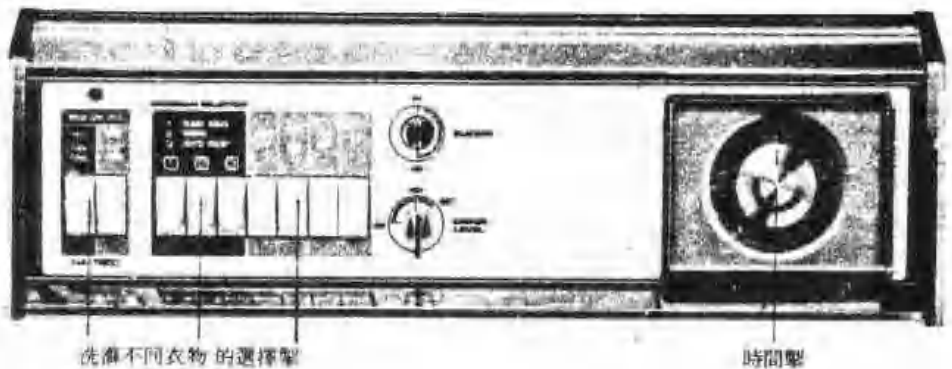


圖 7 自動洗衣、乾衣機的控制板

或轉筒洗衣機中的圓筒籃和②水泵 (Water pump)。在電氣系統中，第二電路則供電流給時間馬達 (Timer motor)，這個時間馬達在整個洗滌和旋轉循環期間，控制洗衣機的所有操作。

當用戶按所需的各種洗滌要求而旋轉各種選擇器或刻度盤 (Selector dials) 時 (見圖 7)，就可以調整一組凸輪，預先調好開關 (Switch)，並調整好一對進水閥 (Water-inlet valves)。如果洗衣機提供正常的或緩慢動作的選擇，則所做的選擇能使一組不同的凸輪發生作用。時間馬達就使這些凸輪慢慢地旋轉。當它們旋轉時，行程中其表面與開關在不同點上接觸，開斷和閉合電路，以便控制電磁綫圈 (Solenoids) 和部分電路的通斷，以觸發或停止系統中的各種部件。

大部分洗衣機設有不同高度的裝盛選擇——高、中、低——取決於準備洗滌的物量。當用戶選好裝盛高度時，實際上壓力開關——(Pressure switch)(如圖 8 所示) 或浮動開關 (Float switch) 是預先調整，以

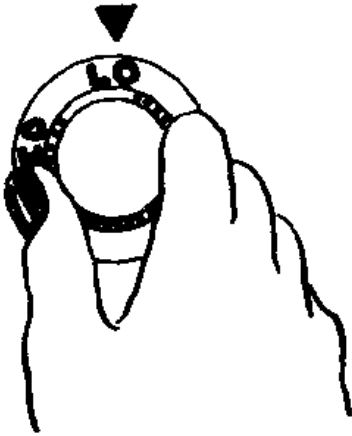


圖8 控制充水的壓力開關

便當到達適當高度就打開。用相同方法選擇熱、溫或冷的洗滌水，包括利用電磁綫圈開啓或關閉進水閥。

大部分洗衣機的裝盛開關 (Fill switch) 是控制整個操作的，但在短暫的噴射沖洗期間的空狀態作為旁通管時則例外。由於裝盛開關在控制着，所以攪拌器不能起作用，直到洗衣機裏所盛的水達到適當高度為止。一開始，當洗衣者按起動鈕時，水泵進給閥就打開，同時水就通入洗衣機裏。如果洗衣者已選擇好熱水洗滌循環，把電磁綫圈通電流來打開熱水進給閥，冷水電磁綫圈管就作為旁通管，反之對冷水洗滌也是這樣。如果已選擇好溫水洗滌，兩個電磁綫圈都通過電流。當水已到達適當高度時，就被壓力開關或浮動開關所關閉。

同時，定時器馬達慢慢地旋轉，並且帶動凸輪直到開關，最後把通向傳動裝置的電路接通電流為止。這時裝盛開關仍然在控制着，而且水在裝盛之前變速器的電流不允許接通。

當裝滿開關已到達要求時，通向傳動裝置的電流就被接通，而且另一個電磁綫圈也通電流，這個電磁綫圈通過機械設備，這種機械設備以後再進行檢驗，使傳動離合器 (Drive clutch) 嚙合，同時攪拌器開始擺動或轉筒籃開始在洗滌循環中旋轉。

通過齒輪系 (Gear train) 或離合器裝置 (Clutch arrangement) 使攪拌器以及在轉筒洗衣機中的圓筒籃轉動。就攪拌器來說，它是用①包括小齒輪 (Pinion gear)、主動齒輪 (Drive gear)、連桿 (Connecting rod) 和扇形齒輪 (Sector gear) 的輪系或②齒條 (Rack) 和小齒輪裝置 (Pinion arrangement) 所傳動的。這些機械組合使傳動馬達的旋轉運動轉換為擺動動作，使攪拌器通過約 180 度弧度以每分鐘 60 次行程來活動。在一些攪拌器洗衣機中，攪拌期間圓筒籃可以慢慢地擺動，但它不能旋轉。

但是，在旋轉循環中攪拌器與圓筒籃固在一起，這樣兩者就一起旋轉，如果在旋轉期間攪拌器不轉，則衣服在旋轉的籃和不動的攪拌器之間有被撕破的危險。

攪拌或洗滌循環以後，時間馬達凸輪組件上的凸輪表面接通另一個開關，使電磁綫圈通電流，以便使桶打開排水。大部分的洗衣機，在整個洗滌和旋轉循環期間，水泵繼續不斷地運轉，這樣，只需把水系統中的各種閥門打開和關閉就可完成裝盛、排水和噴射沖洗等各種程序。在排水期間，攪拌器或圓筒籃的所有動作，是在裝盛開關的控制下停止的，不允許攪拌器或圓柱形籃再繼續傳動，直到桶裏的所有水空了為止。接着進行短時間的旋轉循環，以便除去留在桶

裏和衣服裏的任何起泡的肥皂水。少量水裝進桶裏進行噴射沖洗，這種噴射沖洗能促進這個循環。在噴射循環期間，出口閥仍然是開着，因此，裝進去的水就立刻排出去。

這時時間馬達推進另一個凸輪表面，以便接通控制進水閥的開關，同時打開通向傳動電磁綫圈的電路，使圓筒籃停止旋轉。經過簡短的中止以後，時間馬達接通裝盛開關，桶裏就再次充入水。在一些洗衣機中，這個充水的溫度可以一開始就從刻度盤預先選擇，這個刻度盤可以提供熱、溫或冷洗滌的各種結合，以及溫或冷水沖洗。

深的沖洗循環一般地是簡短的，伴有短時間的攪拌。當完畢時，圓筒籃或攪拌器的所有動作再次停止，而桶空了。

現在，洗衣機就進入最後沖洗階段和旋轉的抽乾循環中。最後沖洗包括了旋轉與及一次或二次簡短的噴射沖洗，其目的是在排水循環期間當水的高度降落，從圓柱形籃中的孔除去肥皂泡沫的任何殘餘或會沉積在衣服表面上的髒物。最後噴射沖洗以後，圓柱形籃繼續以高速度旋轉幾分鐘，在這期間，由於旋轉的離心力，把衣服裏的大部分水趕走。

最後，時間馬達推進到一點上，使所有電路被打開，而洗衣機則自動關閉。

### 一般型洗衣機

一般型洗衣機 (Conventional washers) 操作相當地簡單 (如圖 9 所示)。用戶以軟管連結到附近的混合龍頭使桶裝水，加上肥皂和漂白劑，同時把洗衣機馬達開動。用戶轉動離合器桿 (Clutch lever) 來開始



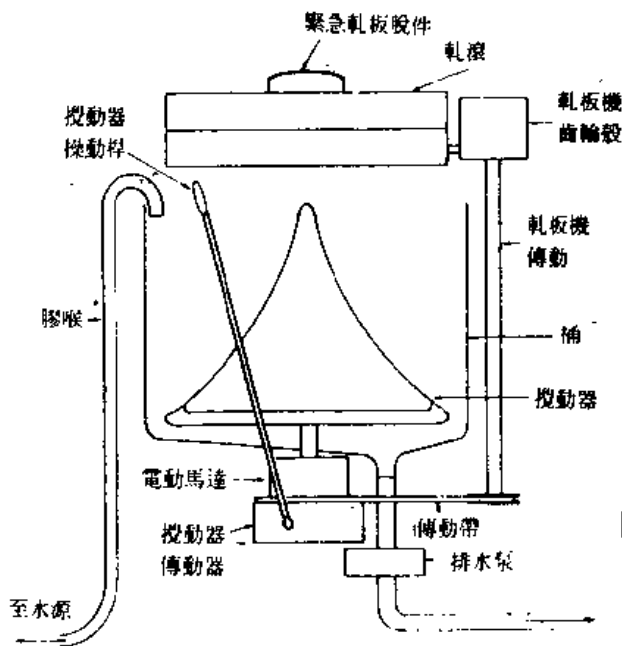


圖9 一般型洗衣機

攪拌，這個離合器桿啮合輪系，有如用於自動洗衣機上的一樣。攪拌器以擺動動作進行工作，直到用戶決定這些衣服已達足夠的洗滌時間為止。然後分離攪拌器離合器桿，並用手把放洩閥轉到「排水」位置。

在排水期間，要明白攪拌器需要停止運轉這一點是很重要的，如果桶裏沒有水而攪拌器繼續運轉，則它常常很難推動一定重量的衣服，這樣，可能會造成馬達裝載過重。並且，衣服本身亦會損壞。

在一般型洗衣機中，排水是由重力（使水通過軟管落入洗衣房的地板上的陰溝裏），或用水泵(Pump)來完成。只要馬達運轉，泵就連續地運轉，用戶打開泵上的閥門來完成排水工作。然後作深度沖洗時，把桶再充入乾淨水，並攪拌。