

新型进口摩托车 零部件分解图册

唐庆荣 主编

广东科技出版社



新型进口摩托车零部件分解图册

唐庆荣 主编

广东科技出版社

图书在版编目 (CIP) 数据

新型进口摩托车零部件分解图册/唐庆荣
主编. --广州: 广东科技出版社, 1997. 2
ISBN 7-5359-1753-4

- I. 新…
- II. 唐…
- III. 摩托车-零部件-分解
- IV. U483

出版发行: 广东科技出版社
(广州市环市东路水荫路 11 号 邮码: 510075)
经 销: 广东省新华书店
排 版: 广东新华印刷公司
印 刷: 番禺五和印刷厂
(番禺市桥环城西路工农大街 邮码: 511400)
规 格: 787×1092 1/16 印张 34.75 字数 920 千
版 次: 1997 年 2 月第 1 版
1997 年 2 月第 1 次印刷
印 数: 10 200
I S B N 7-5359-1753-4
分 类 号: U·35
定 价: 38.00 元

如发现因印装质量问题影响阅读, 请与承印厂联系调换。

前 言

随着人民生活水平的提高,摩托车已成为主要的交通工具之一。其中,进口摩托车以其质量可靠,舒适性、安全性好,故障率低而倍受人们的青睐。

然而,进口摩托车,尤其是新型进口摩托车,与国产车相比,其结构更为复杂。因此,对于用户及维修人员来说,了解、掌握其零部件结构是十分必要的。编者正是为了方便广大的用户、维修人员拆、装时参考,我们编写了本书。

本书选择 12 种具有一定代表性的新型进口摩托车为编写对象。这些车型结构先进,具有一定的保有量。掌握了这些车型的零部件结构,就好像手中有了打开新型摩托车检修之门的钥匙。

参加本书编写的有:唐庆荣、林成东、陈勇、刘月冰、林峰、吴少智、刘兵、吴成峰、唐小文、陈波浪、黄一正、王珊、林燕美、刘艳萍。此外,陈新跃、唐旭等也给予编写工作以大力支持。在此,表示衷心感谢。

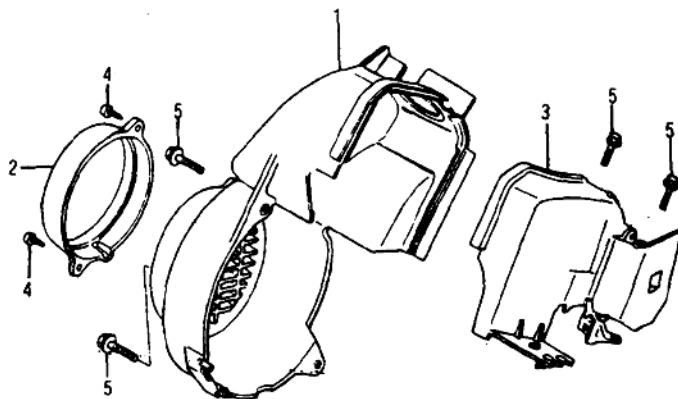
编 者

目 录

一、迪奥 Dio-SP	1
二、本田 C70DM	31
三、本田 WIN100	75
四、本田 CH125N/P	113
五、本田 CG125M	163
六、本田 CB125TN	209
七、铃木 GS125RM	261
八、铃木 GS125ESF	321
九、雅马哈 RX125	383
十、迪爵 DUKE150	439
十一、本田 CBR250R	489

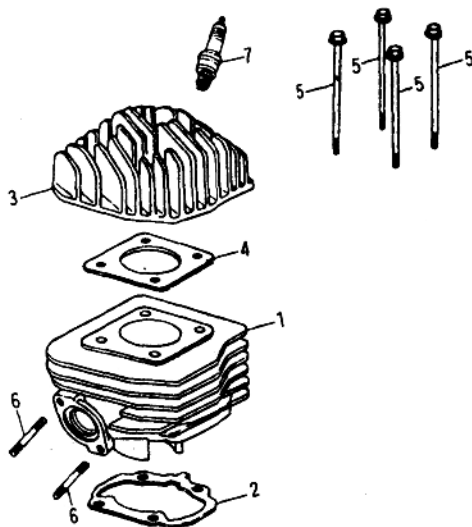
一、迪奥 Dio—SP

1-1 冷却风扇罩.气缸盖罩



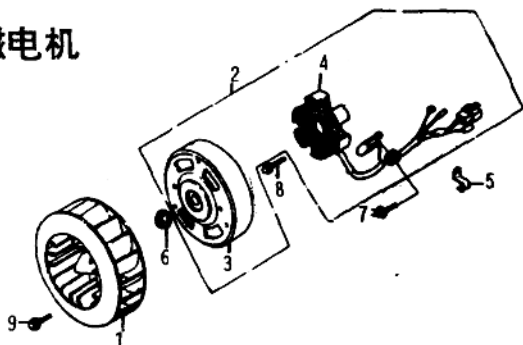
图解序号	零部件名称	零部件代号	使用数目
1	冷却风扇罩	19610—GW0—901	1
2	导风罩	19615—GW0—000	1
3	气缸盖罩	19620—GW0—000	1
4	自攻螺钉 (5mm×16mm)	93901—25380	2
5	螺栓 (6mm×16mm)	96001—06016—00	4

1-2 气缸. 气缸盖



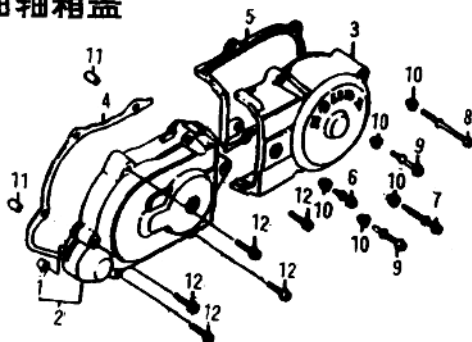
图解序号	零部件名称	零部件代号	使用数目
1	气缸体 A	12101-GW0-900	1
2	气缸垫片	12191-GW0-900	1
3	气缸盖	12201-GW0-900	1
4	气缸盖垫片	12251-GW0-000	1
5	螺栓 (6mm×85mm)	90002-PB3-000	4
6	双头螺栓 (6mm×16mm)	92900-06016-1B	2
7	火花塞 (B8HS NGK)	98076-58710-01	1

1-3 磁电机



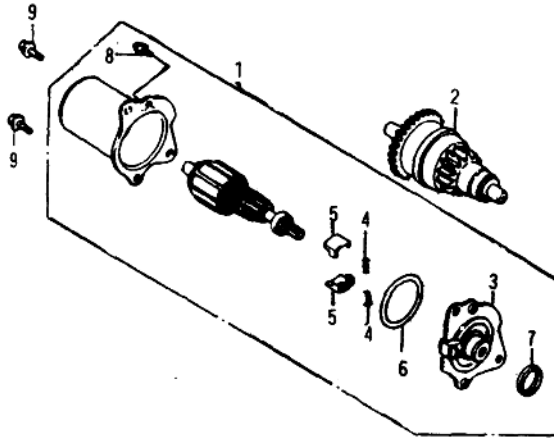
图解序号	零部件名称	零部件代号	使用数目
1	冷却风扇	19510-GW0-901	1
2	磁电机总成	31100-GW0-900	1
3	飞轮	31110-GW0-900	1
4	定子组	31120-GW0-900	1
5	导线夹	32906-CR2-700	1
6	螺母 (10mm)	94050-10000	1
7	螺栓 (6mm×12mm)	96001-06012-00	2
8	螺栓 (6mm×16mm)	96001-06018-00	2
9	螺栓 (6mm×16mm)	96001-06016-00	2

1-4 左曲轴箱盖



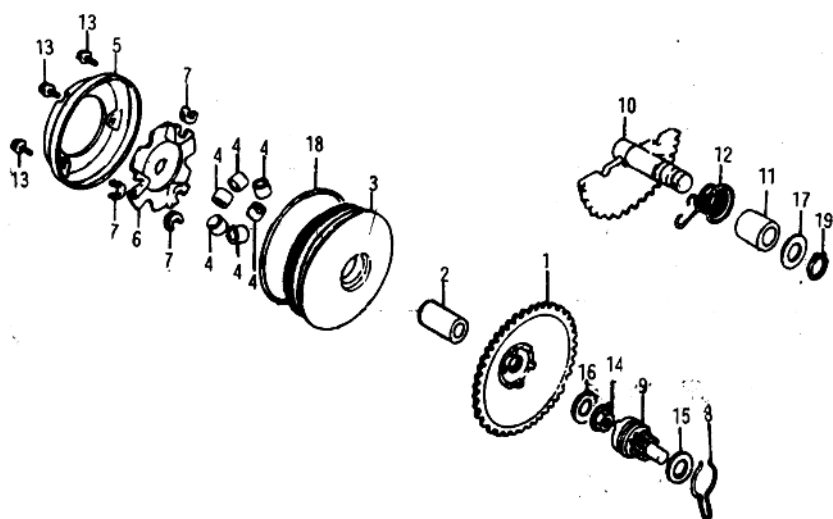
图解序号	零部件名称	零部件代号	使用数目
1	衬套 (8mm×12mm×8mm)	11205—GF0—761	1
2	左曲轴箱前盖	11340—GR1—880	1
3	左曲轴箱后盖	11351—GR1—000	1
4	左曲轴箱前盖垫片	11395—GR1—010	1
5	左曲轴箱后盖垫片	11396—GW0—000	1
6	专用螺栓 (6mm×28mm)	9000A—F01—000	1
7	专用螺栓 (6mm×54mm)	9000C—F01—000	1
8	专用螺栓 (6mm×94mm)	9000D—F01—000	1
9	专用螺栓 (6mm×37mm)	9000B—F01—000	2
10	橡胶垫	90543—GR1—000	5
11	定位销 (10mm×20mm)	90703—HC4—000	2
12	螺栓 (6mm×40mm)	96001—06040—00	5

1-5 起动电机



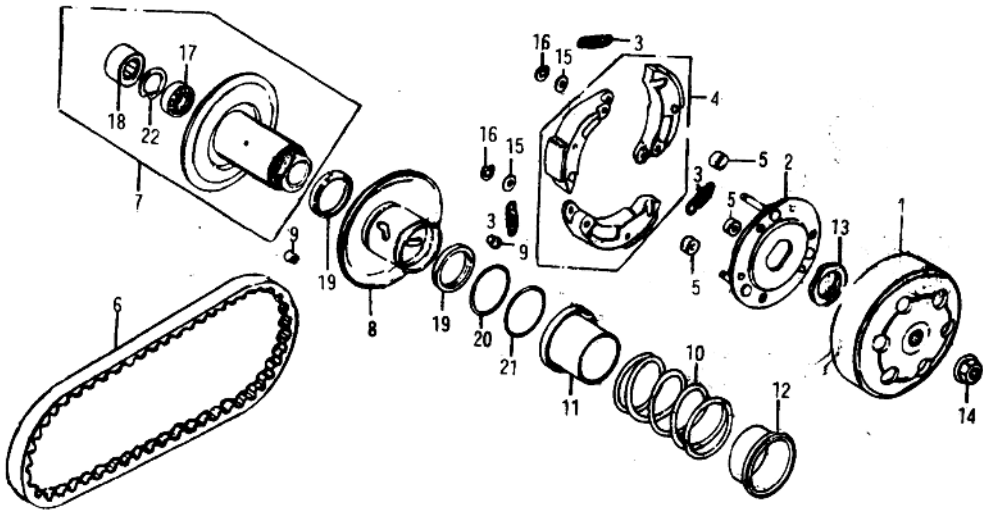
图解序号	零部件名称	零部件代号	使用数目
1	起动电机总成	31200—GW0—000	1
2	起动齿轮总成	31209—GR1—004	1
3	前盖	31213—GW0—000	1
4	炭刷弹簧	31214—GS6—701	2
5	炭刷固定座	31215—GS6—701	2
6	密封垫圈	31217—GS6—701	1
7	起动电机垫圈	91309—GS6—700	1
8	带垫圈螺钉 (4mm×8mm)	93892—04008—08	2
9	螺栓 (6mm×16mm)	96001—06016—00	2

1-6 主动皮带轮·起动装置



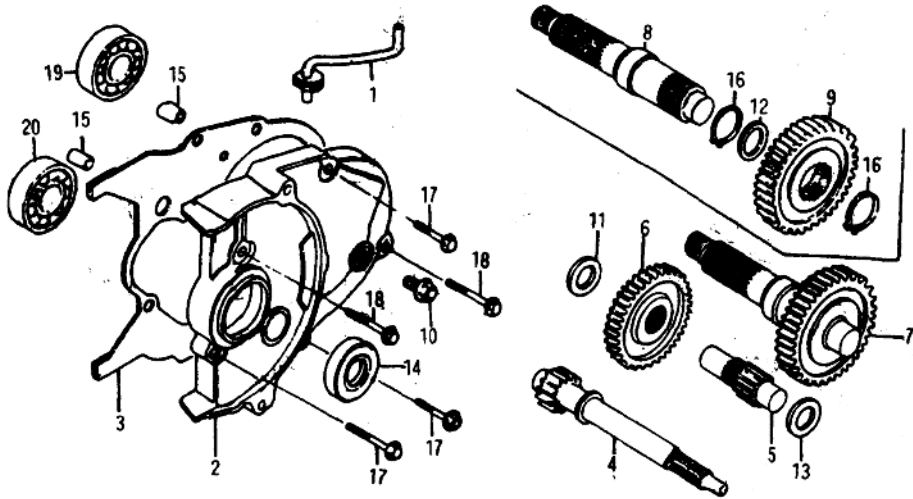
图解序号	零部件名称	零部件代号	使用数目
1	主动盘 (64T)	22102—GN2—600	1
2	主动盘轮毂	22105—GR1—750	1
3	滑动主动盘	22110—GR1—880	1
4	离心滚柱 (8.5g)	22121—GW0—900	6
5	滑动主动盘封盖	22126—GZ0—000	1
6	卡盘	22131—GR1—750	1
7	滑动片	22132—GW0—000	3
8	卡簧	28223—GM9—010	1
9	起动从动齿轮(7T)	28230—GR1—750	1
10	起动轴 (42T)	28250—GN2—601	1
11	起动衬套	28253—GN2—601	1
12	回位弹簧	28281—GN2—602	1
13	螺栓 (4mm×10mm)	90005—A25—000	3
14	专用螺母 (10mm)	90308—GW0—000	1
15	垫圈 (10mm)	90412—329—000	1
16	专用垫圈 (10mm)	90426—GW0—730	1
17	垫圈	90451—GN2—600	1
18	O形密封圈 (78mm×2.5mm)	91320—GR1—751	1
19	外挡圈 (14mm)	94511—14000	1

1-7 从动皮带轮



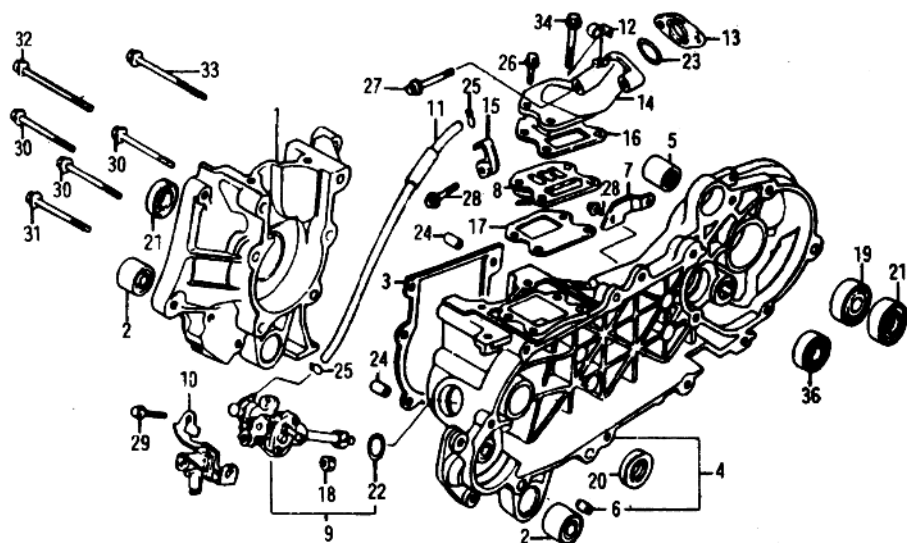
图解序号	零部件名称	零部件代号	使用数目
1	离合器摩擦盘	22100-GR1-750	1
2	离合器主动盘	22350-GN2-000	1
3	离合器拉簧	22401-GC2-000	3
4	离合器蹄块	22530-GN2-000	3
5	离合器缓动胶圈	22804-148-000	3
6	传动皮带	23100-GR1-752	1
7	从动盘	23200-GR1-750	1
8	滑动从动盘	23220-GR1-750	1
9	导向销	23225-GR1-750	3
10	从动盘压簧	23233-GM0-000	1
11	衬套	23237-GR1-880	1
12	弹簧衬套	23238-GS7-010	1
13	专用螺母 (28mm)	90202-187-000	1
14	专用螺母 (10mm)	90308-GW0-000	1
15	垫圈 (6mm)	90442-044-000	3
16	挡圈 (6mm)	90603-044-000	3
17	轴承 (6901U)	91001-GA7-701	1
18	轴承 (17mm×25mm×18mm)	91103-GR1-003	1
19	油封 (34mm×39mm×3mm)	91211-GK8-013	2
20	O形密封圈 (36mm×1.5mm)	91301-KA5-741	1
21	O形密封圈	91351-642-000	1
22	内挡圈 (24mm)	94520-24000	1

1-8 后传动机构



图解序号	零部件名称	零部件代号	使用数目
1	通气管	11211—GW0—000	1
2	齿轮箱盖	21301—GN2—910	1
3	齿轮箱盖垫片 A	21395—GN2—010	1
4	主轴 (12T)	23411—GZ0—000	1
5	副轴 (13T)	23421—GW0—000	1
6	副轴齿轮 (42T)	23422—GZ0—000	1
7	末级齿轮组 (45T)	23430—GW0—901	1
8	末级齿轮轴	23431—GR1—880	1
9	末级齿轮	23432—GW0—900	1
10	油量检查螺栓	90035—GF4—000	1
11	垫圈 (14mm)	90429—GN2—003	1
12	末级齿轮垫圈	90451—GW0—900	1
13	垫圈 (14mm)	90454—350—000	1
14	油封 (17mm×30mm×5mm)	91204—GN2—005	1
15	定位销 A (10mm×14mm)	90703—HC4—000	2
16	外挡圈 (17mm)	94510—17000	2
17	螺栓 (6mm×28mm)	96001—06028—00	3
18	螺栓 (6mm×35mm)	96001—06035—00	2
19	轴承 (6202)	96100—62023—00	1
20	轴承 (6203)	96100—62033—00	1

1-9 曲轴箱·机油泵

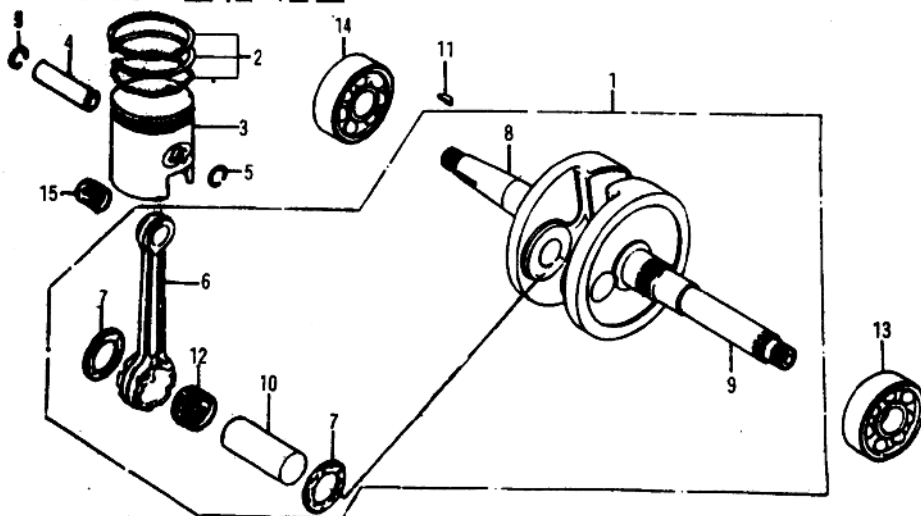


图解序号	零部件名称	零部件代号	使用数目
1	右曲轴箱体	11101—GW0—901	1
2	橡胶衬套	11102—GW0—003	2
3	曲轴箱垫片	11191—GW0—900	1
4	左曲轴箱体	11201—GW0—900	1
5	后减震器下端橡胶衬套	11203—GC7—300	1
6	衬套 (8mm×12mm×8mm)	11205—GF0—761	1
7	空气滤清器支架	11207—GW0—000	1
8	簧片阀	14100—GW0—901	1
9	机油泵总成	15100—GS7—005	1
10	机油泵支架	15110—GW0—000	1
11	机油管	15525—GW0—900	1
12	管夹	15526—GW0—000	1
13	化油器隔热体	16211—GM9—000	1
14	进气管	17101—GW0—900	1
15	固定夹	17104—GW0—000	1
16	进气管垫片 A	17111—GW0—000	1
17	进气管垫片 B	17112—GW0—000	1
18	专用螺母 (6mm)	90201—GR2—000	1
19	轴承 (6203U)	91028—GA7—004	1

续上表

图解序号	零部件名称	零部件代号	使用数目
20	油封 (15.6mm×25.5mm×7mm)	91201-GS7-900	2
21	油封 (24mm×40mm×7mm)	91254-GS7-900	1
22	O形密封圈 (18.3mm×2.3mm)	91301-166-000	1
23	O形密封圈 (20.6mm×1.9mm)	91304-GB0-910	1
24	定位销 (8mm×20mm)	94301-08200	2
25	管夹 B (6.5mm)	95002-02650	2
26	螺栓 (6mm×35mm)	95701-06035-00	1
27	螺栓 (6mm×75mm)	95701-06075-00	1
28	螺栓 (6mm×28mm)	96001-06028-00	3
29	螺栓 (6mm×32mm)	96001-06032-00	1
30	螺栓 (6mm×40mm)	96001-06040-00	3
31	螺栓 (6mm×45mm)	96001-06045-00	1
32	螺栓 (6mm×60mm)	96001-06060-00	1
33	螺栓 (6mm×75mm)	96001-06075-00	1
34	螺栓 (6mm×80mm)	96001-06080-00	1
35	螺栓 (6mm×14mm)	96001-06014-00	1
36	轴承 (6201)	96100-62013-00	1

1-10 曲轴·活塞

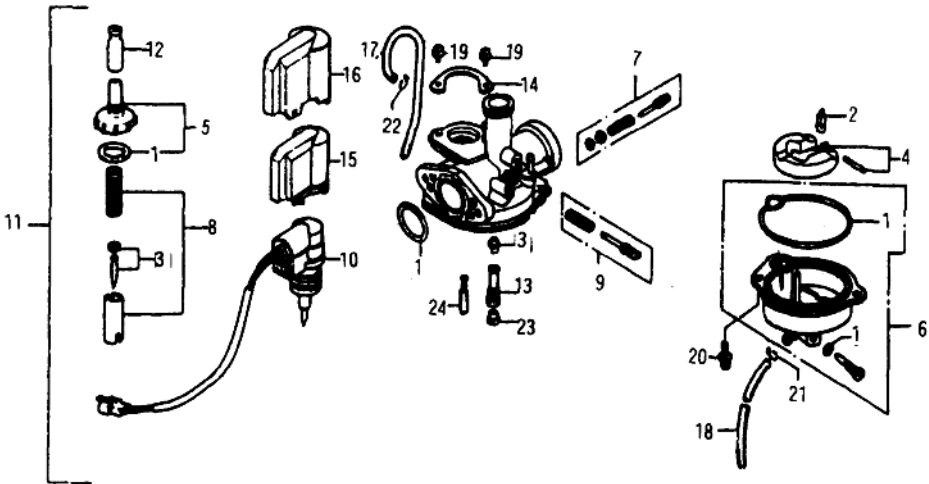


图解序号	零部件名称	零部件代号	使用数目
1	曲轴连杆总成	13000-GW0-900	1
2	活塞环组	1301A-L08-000	1
3	活塞	13101-GW0-900	1
4	活塞销	13111-166-000	1
5	活塞销挡圈 (12mm)	13115-156-000	2

续上表

图解序号	零部件名称	零部件代号	使用数目
6	连杆	13201-GW0-300	1
7	侧垫	13202-169-003	2
8	曲轴右半部	13311-GW0-900	1
9	曲轴左半部	13321-GW0-900	1
10	曲轴销	13381-GW0-300	1
11	半圆键	90741-035-000	1
12	连杆大头轴承 B	91001-GW0-008	1
	连杆大头轴承 C	91002-GW0-008	1
	连杆大头轴承 D	91003-GW0-008	1
	连杆大头轴承 E	91004-GW0-008	1
13	轴承 (6204)	91001-GW0-901	1
14	轴承 (6204)	91001-GW0-901	1
15	连杆小头轴承	91102-GC8-004	1

1-11 化油器

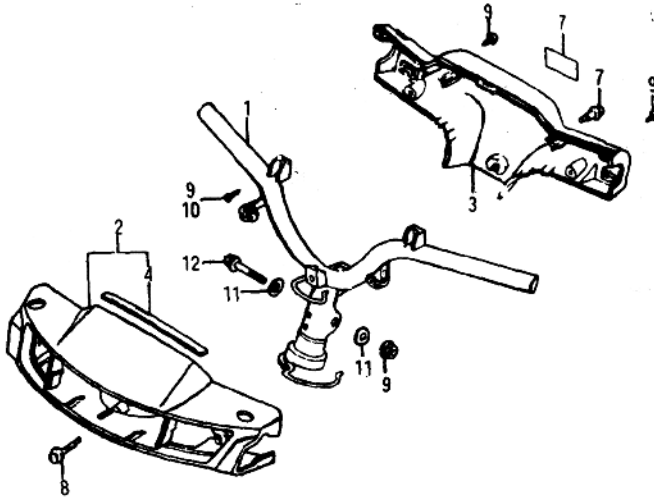


图解序号	零部件名称	零部件代号	使用数目
1	垫片组	16010-GM0-003	1
2	浮子针阀	16011-147-004	1
3	喷油嘴	16012-GW0-003	1
4	浮子组	16013-KG8-003	1
5	混合室盖	16014-GC8-004	1
6	浮子室	16015-GW0-003	1
7	空气调整螺钉	16016-141-781	1
8	节气门组合	16022-GM9-003	1

续上表

图解序号	零部件名称	零部件代号	使用数目
9	节气门调整螺钉 B	16028-GW0-003	1
10	自动起动机组	16046-GW0-013	1
11	化油器总成	16100-GW0-901	1
12	钢索防尘罩	16118-439-921	1
13	喷油嘴座	16165-GW0-013	1
14	固定板	16186-GJ2-004	1
15	自动起动机盖	16190-GJ2-004	1
16	保护盖	16191-GM9-701	1
17	通气管	16199-GW2-003	1
18	溢油管	16199-428-771	1
19	带垫圈螺钉 (4mm×8mm)	93892-04008-08	2
20	带垫圈螺钉 (4mm×14mm)	93892-04014-08	2
21	管夹 B (7mm)	95002-02070	1
22	管夹 B (6.5mm)	95002-02650	1
23	主量孔 #88	99101-116-0880	1
24	怠速量孔 #35	99103-GC7-0350	1

1-12 方向把



图解序号	零部件名称	零部件代号	使用数目
1	方向把	53100-GW0-010	1
2	方向把前盖	53205-GW0-000	1
3	方向把后盖	53206-GW0-900	1
4	缓冲垫	53209-GW0-000	1