

邮电高等函授教材

画法几何及工程制图习题集

孙福祥 编

YOU DIAN GAO DENG

HAN SHOU SHI YONG

YOU DIAN GAO DENG HAN SHOU

YOU DIAN GAO DENG

JIAO CAI

HAN SHOU SHI YONG

YOU DIAN GAO DENG

YOU DIAN GAO DENG HAN SHOU

YOU DIAN GAO DENG

JIAO CAI

HAN SHOU

GAO HAN



邮电高等函授教材

画法几何及工程制图习题集

孙福祥 编

人民邮电出版社

0197001199

登记证号(京)143号

内 容 提 要

本书为邮电高等函授教材《画法几何及工程制图》的配套教材。

全书共选编 103 个练习,其中制图的基本知识练习 6 个,正投影法的基本知识练习 40 个,立体练习 15 个,轴测图练习 2 个,组合体的视图和尺寸练习 11 个,视图、剖视图和剖面图练习 15 个,标准件、常用件练习 8 个,零件图练习 4 个,装配图练习 2 个。

本书为邮电高等函授教材,也可供其他有关院校师生和工程技术人员使用。

邮电高等函授教材

画法几何及工程制图习题集

孙福祥 编

责任编辑 胡美霞

*

人民邮电出版社出版发行

北京朝内南小街南竹杆胡同 111 号

中国铁道出版社印刷厂印刷

新华书店总店科技发行所经销

*

开本:787×1092 1/16 1995年7月 第一版

印张:12.25 印数:1-8000册

1995年7月北京第1次印刷

ISBN 7-115-05695-1/G·329

定价:16.00元

前 言

本习题集是与教材《画法几何及工程制图》配套使用的。

本习题集在贯彻“少而精”的原则下,结合函授教学特点,考虑到相近专业和不同学时要求,125~175函授学时均适用。

本习题集的初稿(由曹玉琴、曹铃、施开祥、孙福祥编)曾作为内部教材使用多年,此次出版由孙福祥作了修订、调整和补充。

对本习题集中可能出现的不妥或错误之处,恳请指教。

1995年2月

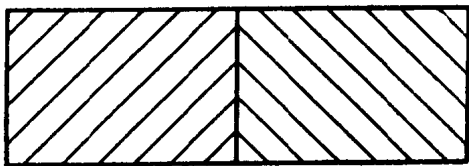
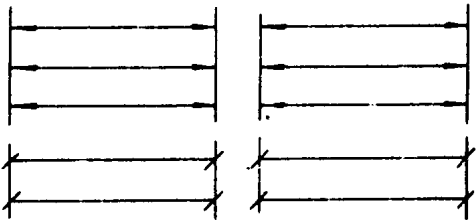
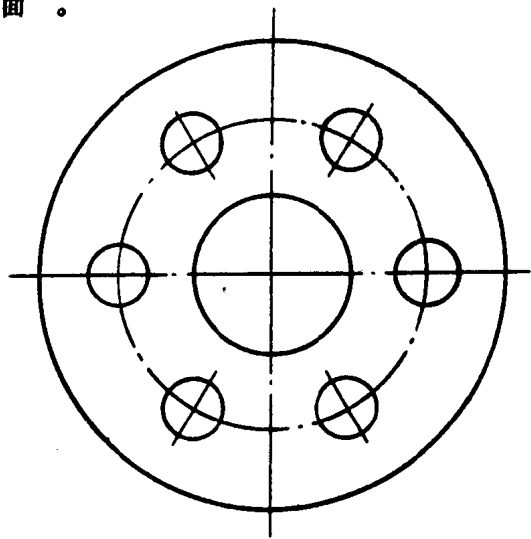
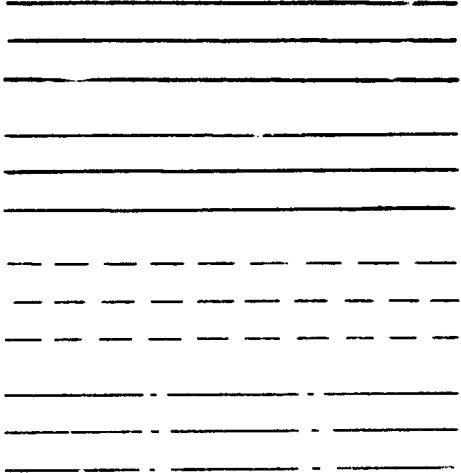
目 录

1. 制图的基本知识	
1-1~1-6 字体、线型、尺寸注法、比例、斜度、锥度、圆弧连接	(2)
2. 正投影法的基本知识	
2-1~2-3 物体的三面投影图	(13)
2-4~2-15 点的投影	(16)
2-16~2-23 直线的投影	(19)
2-24~2-25 两直线相对位置综合练习	(22)
2-26~2-35 平面的投影	(23)
2-36~2-40 求交点、求交线	(26)
3. 立 体	
3-1~3-5 立体表面取点、取线	(31)
3-6~3-9 平面与立体相交——求截交线	(33)
3-10~3-15 两个回转体相交——求相贯线	(36)
4. 轴测图	
4-1 画正等轴测图	(42)
4-2 画斜二等轴测图	(44)
5. 组合体的视图和尺寸	
5-1~5-2 画立体图的三视图	(47)
5-3~5-5 尺寸标准	(50)
5-6~5-11 补视图中漏线、补几个表达不同物体的视图、判断正确的视图、补画第三视图	(53)

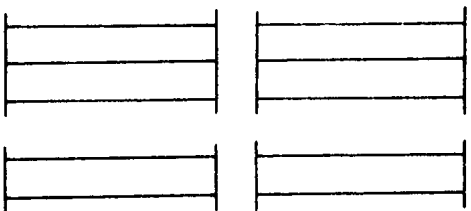
6. 视图、剖视图和剖面图	
6-1~6-3 画视图	(60)
6-4~6-13 画剖视图	(63)
6-14~6-15 画剖面图	(72)
7. 标准件、常用件	
7-1、~7-5 螺纹	(74)
7-6 弹簧	(79)
7-7~7-8 齿轮	(80)
8. 零件图	
8-1~8-4 标注表面粗糙度、公差与配合、画零件图	(83)
9. 装配图	
9-1~9-2 拆画零件图、拼装装配图	(90)

1. 制图的基本知识

1-2 线型练习： 将所给图形照抄在下面。

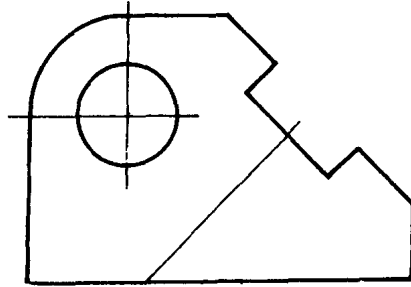
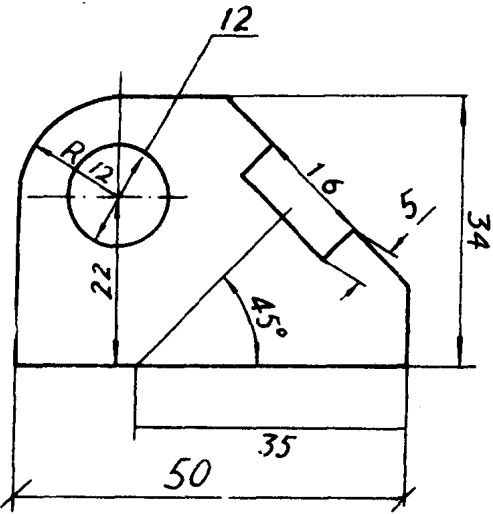


5

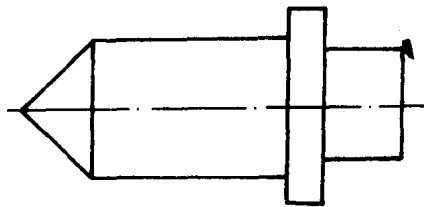
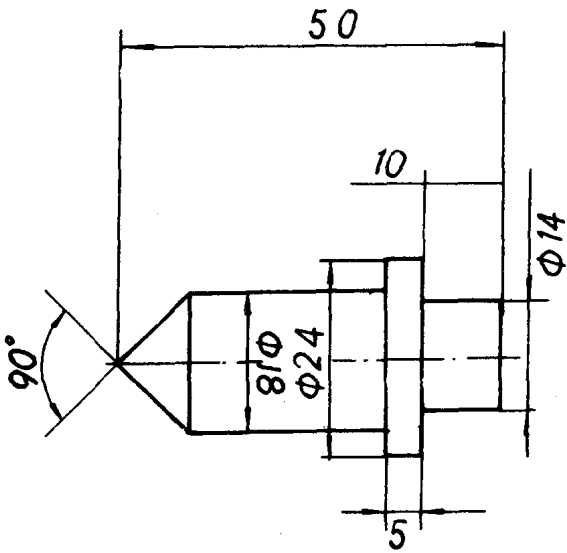


1-3 检查下列图形中在尺寸标注方面的错误，将正确的标在右边图上。

(1)

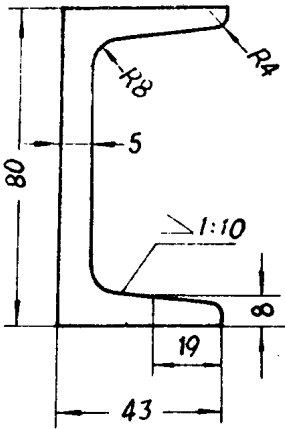


(2)

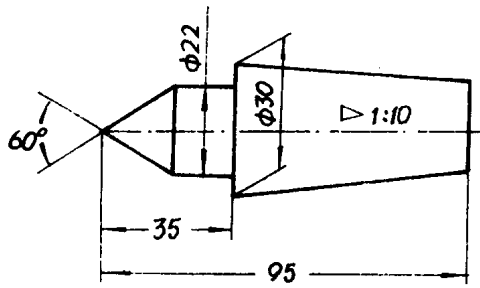


1-4 根据图中所给尺寸，按 1:1 的比例将下列两图画在给出位置处。

(1)

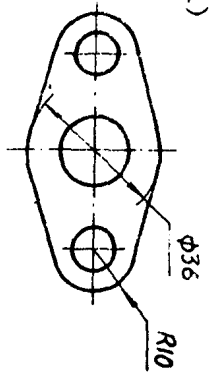


(2)

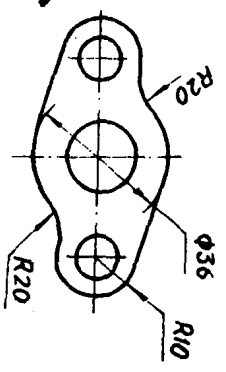


1-5 根据图所给尺寸, 按 1:1 的比例, 完成下列各个图形。

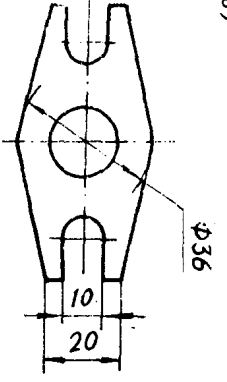
(1)



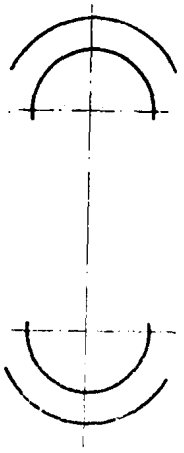
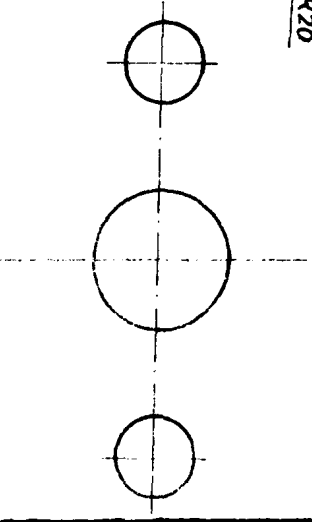
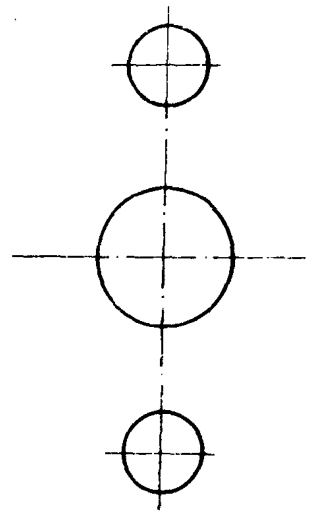
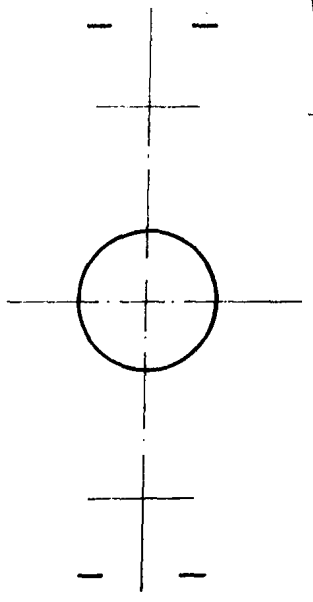
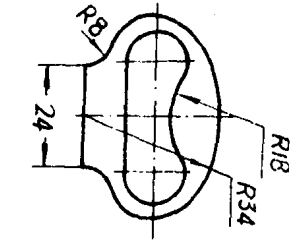
(2)



(3)



(4)



大作业(一) 圆弧连接

一、作业内容

按给定的尺寸和比例,将下面图形画在4号图纸上,并注尺寸(习题集1-6题)。

二、作业目的要求

1. 掌握圆弧连接的作图方法,平面图形的分析方法和画法及熟悉GB4458·4-84尺寸标注的有关规定。
2. 绘图时应做到:
 - ①图中的线型、字体等符合国标的规定;
 - ②图形准确、匀称,线形分明,圆弧连接光滑圆顺,布置整齐,字体工整,图面整洁。

三、作业提示

1. 用4号图纸一张,横放或竖放(见图1、I),画图框、标题栏。
2. 作图方法步骤见教材§1-3及§1-4的有关部分。
3. 填写标题栏。

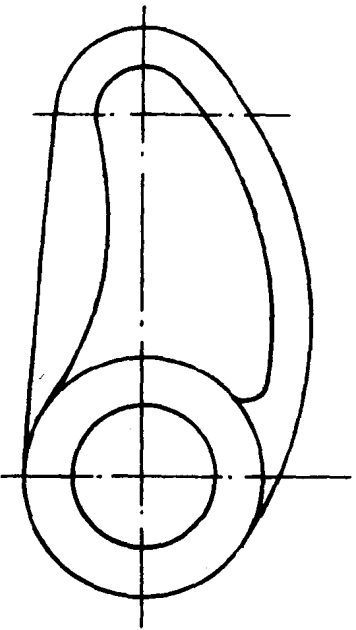


图 1

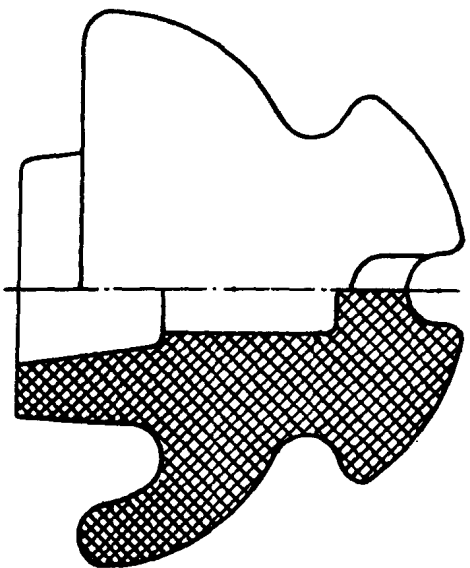
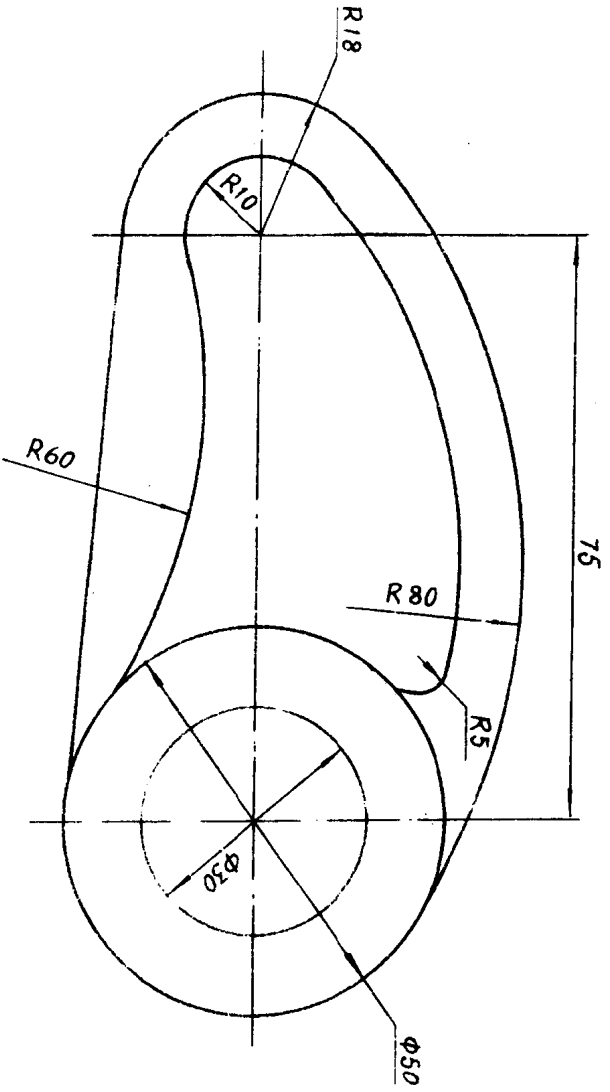


图 I

1-6 按给定的尺寸和比例将下列图形画在4号图纸上, 并标注尺寸。

(1)



制 图	校 对	审 核	比例	1:1	材 料
				数量	

