

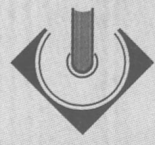
金钥匙技术丛书

新型I²C总线数码彩色

电视机电路图集(续二)

本书汇编组 编

北京科学技术出版社



金钥匙技术丛书

新型I²C总线数码彩色

电视机电路图集 (续二)

本书汇编组 编

北京科学技术出版社

图书在版编目 (CIP) 数据

新型 I²C 总线数码彩色电视机电路图集 (续二) / 本书汇编组 编


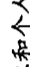
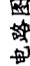
—北京: 北京科学技术出版社, 2002.3

ISBN 7-5304-2642-7

I. 新… II. 本… III. 数字电视: 彩色电视—电
视接收机—电路图—图集 IV. TN949.197-64

中国版本图书馆 CIP 数据核字 (2002) 第 010726 号

本书封底贴有激光防伪标志, 无防伪标志者属盗版图书

*本书内容和“”所组成的“”图标, 任何单位和个人不得使用照相、扫描设备将该电路图用放大、原大、缩小或去掉“”图标等方法进行照相、扫描、复制出版, 否则将依法追究其责任

书名	新型 I ² C 总线数码彩色电视机电路图集 (续二)
作者	本书汇编组 编
出版、发行	北京科学技术出版社 (北京市西直门南大街 16 号 100035)
经 销	全国各地书店
排版、印刷	核工业中南 306 印刷厂 (421008 衡阳市黄茶岭光明村 12 号 如印装质量不合格的退回本厂) 芦雨科技计算机排版中心绘制
规格	880 × 1230 毫米 · 大 8 开本 30.5 印张 235 幅图 (合 705 千字)
版次	2002 年 4 月第 1 版, 2002 年 4 月第 1 次印刷
定 价	60.00 元

前言

近年来, I²C 总线控制技术以强大的控制能力和精巧的电路结构得到家电领域各生产厂的青睐。而家电中的佼佼者——彩色电视机, 采用新型 I²C 总线数码控制技术后, 以串行数据线 SDA 和串行时钟线 SCL 来实现控制功能, 为彩电技术升级起到巨大的推动作用。传统的模拟电路控制彩电, 在技术上已不能满足彩电多功能应用的需要, 所以逐步被淘汰。而 I²C 数码彩电由于控制功能得到增强实现了多功能设置及多功能智能化控制, 电路结构简化, 使彩电故障率大为下降。但其工作原理、控制过程及调试检修则比较复杂。

汇编本套系列丛书的目的是让广大维修人员对 I²C 数码彩电有一个全新的认识, 转变传统的维修思路和维修方法, 掌握 I²C 数码彩电的维修技能, 因此它是家电维修人员和技术的必备工具书。该丛书具有收集的国内外 I²C 数码彩电品牌机型全、参考数据全面、实用性强、适用范围广、印刷质量好、线条清晰度高、定价低等特点。

当 I²C 数码彩电控制电路出现故障时, 检修思路和检修方法与传统的模拟电路大不相同。为了使维修者了解 I²C 数码彩电与模拟彩电的不同原理和电路, 特推出一套《新型 I²C 总线数码彩色电视机电路图集》、《新型 I²C 总线数码彩色电视机电路图集(续一)》、《新型 I²C 总线数码彩色电视机电路图集(续二)》和《新型 I²C 总线数码彩电维修密码调整大全》、《新型 I²C 总线数码彩电维修密码调整大全(续一)》、《新型 I²C 总线数码彩电维修密码·精解精修》、《新型 I²C 总线数码彩色电视机电路调整密码·精解精修(续一)》、《新型 I²C 总线数码彩色电视机电路调整密码·精解精修(续二)》系列工具丛书, 供广大读者选购。以上丛书将陆续出版以飨读者, 家电维修人员在维修时可以配套查找使用。

本册《新型 I²C 总线数码彩色电视机电路图集(续二)》收集了国内外 21 家电视机生产厂家的 266 种(包括 21、25、28、29、32、34、38 英寸)彩色电视机的电路图, 其中: 国内生产厂家 14 家, 计 198 种机型; 国外生产厂家 7 家, 计 68 种机型。在汇编过程中, 我们对上述新型 I²C 彩色电视机所有电路图进行了重新整理、绘制并多次审校, 并按品牌机型的笔划和生产厂家先后国外, 作了仔细的排列; 同时, 给出了电路原理图、波形图、方框图、工作电压。在已出版的彩色电视机电路图集中, 本书为品牌机型多、资料新、内容全、实用性强。

为使用方便, 本书采用了竖 8 开排版方式, 查找方法按彩电品牌机型笔划多少, 先国内后国外排列。读者经过分析比较, 便泾渭分明。

本书资料主要来源于电视机生产厂家的设计电路图和家电维修人员提供的资料。在此对他们的大力支持帮助特表谢意。由于厂家整机装配调试时电路有时略有改动, 实际电路与设计电路会稍有差别, 加上编者水平有限, 重新绘制, 书中难免有错漏之处, 查阅时只作参考, 敬请注意。对本丛书尚未收集的 I²C 彩电电路图, 请寄 410005, 湖南长沙市定王台书市 2 楼 153 号(电话: 0731-4434910、2566813)编者收, 我们将在再版增补时选用, 并致以酬谢。

新型 I²C 总线数码彩色电视机电路图集、续一、续二、续三 (总目录二)

品牌机型	品牌机型	品牌机型	品牌机型	品牌机型	品牌机型	品牌机型	品牌机型
创维 8000-8259	海信 TF2988A	松下 TC-2950R	王牌 TCL-AT2586	海尔 8844 机芯	飞利浦 25SP1688/57R	松下 TC-29V32HN	索尼 KV-2132CK1 (A)
8000-8298A	TF2988C	TC-2966RS	TCL-AT2590	H-2116	28PW777A/93 (GFL)	TC-32W100G	KV-2197M3
8000-8298WF	TF2998	TC-2997G	TCL-AT2590I	H-2516	28PW777A/93R	TC-W21	KV-2900
CTV-8259KNK	TF3430DP	TC-2997R	TCL-AT2956	H-2916	28PW777B/93 (GFL)	利 AV-25MEX	KV-F29MH1
凯歌 TC-2918	TC-2112A	TC-2998	TCL-AT2986Z	H-2999A (692-282901-00)	28PW777C/93	AV-32HK	KV-F29MH31
金星 C6430A	TC2152	TC-2998R6R	TCL-AT2990	H-3898P (692-733AAL-01)	28PW787C/93	AV-32PROW	KV-F29MN31
C6431	TC2162	TC-29P100G	TCL-AT3486DZ	HG-2560V	29FL1770/93R	AV-32C	KV-J29MF1
春兰 CL2508Z	TC-2162A	TC-29P100H	TCL-C2133E	HG-2569N	29PT446A/93S (29V8)	14JN8	KV-J29MH21
CL2518Z	TC-2165M	TC-29P100R	TCL-C2533E	HG-2569PN	29PT448A/93S (29V9)	21JN1	KV-J29MN21
CL2588Z	TC-2165S	TC-33P100G	TCL-C2533F	HG-2948	29PT745A/93R (G88)	21JN5	KV-K25MF1J
CL2598Z	TC-2165T	TC-33P100H	TCL-DTV2912	HG-2988N	29PT880A/93R (M8)	21JN8	KV-K29MF1J
美乐 2501	TC2182	夏普 29A-SX1	TCL-DTV2912B	HG-2988P	29PT888A/93R (M8)	21LV1	KV-T25M1
2938	TC-2195	29A-SX5	长虹 2919P1	HP-2990	33FL1780/57R	29EX4	KV-T25MN11
2938K	TC-2918	29A-SX8	C2588PK	HS-2128	33FL1880/93R	29HX5	KV-T25SF1
2938S	TC-2919	KV-E29TG8	C2588PV	HS-2149	日立 CMT2968	29KX8	KV-T25SF11
M2988	TC-2961	KV-K21MN11	C2591AE	HS-2528D	CMT2988P	29KX8P	CF-21D10B
海尔 H-2579C	TC-2965	KV-K25MF1 (RM-845P)	C2592	HS-2528D	CMT3398	29KX80P	CF-21D10BK
海信 SR5422	TC-2982	KV-K25MN11 (RM-845P)	C2592AE	HS-2528D	东芝 2518DR	29KX8P	CF-21D60B
SR5439	TC-2983	KV-K29MF1 (RM-845P)	C2592P	HS-2528D	2539UH	29RNS	CF-2590
TC2100	CE-6478	KV-K29MH11 (RM-845)	C2594	HS-2919D	2540XP	29RNSU	
TC2110	CE-6478-5B	KV-VF21M40	C2594AV	HS-2919	2550XHE	29RNS	
TC2133	CE-6478N	KV-VF21M70	C2595	HS-2968D	2550XHG	29RNS	
TC2139	CE-6489	KV-VF21M77	C2920PN	HS-2980	2550XMJ	29RNS	
TC2139C	CE-6489NP	KV-W28MH11	C2939AE	HT-2180	2550XP	29RNS	
TC2151	CE-6495	KV-W28MN11	C2988PV	海信 TC2199D	2840XH	29RNS	
TC2153	CE-6496	KV-W32MH11	C2991	海信 TC2199D	2918DR	29RNS	
TC2165	CE-7178	KV-W32MN11	C2991E	海信 TC2199D	2929KTP	29RNS	
TC2166	CE-7178-5B	I ² C 数码彩电图集 (续三)	C2992	海信 TC2199D	2929KTV	29RNS	
TC2168	CE-7178N	王牌 TC2101C	C2992	海信 TC2199D	2938DE	29RNS	
TC2171	CE-7478	TCL-2101F	C3418KV	海信 TC2199D	2939XP	29RNS	
TC2173	CE-7478-5B	TCL-2103C	C3418PB	海信 TC2199D	2979XP	29RNS	
TC2179	CE-7478N	TCL-2111DI	C3418PK	海信 TC2199D	3429KTP	29RNS	
TC2180	CE-7478S	TCL-2111F	D2963A	海信 TC2199D	乐声 TC-2597R	29RNS	
TC2182	CE-7478SN	TCL-2116DI	G2966	海信 TC2199D	TC-25GF12G	29RNS	
TC2506	CE-7488NP	TCL-2116E	N2918	海信 TC2199D	TC-25GF72G	29RNS	
TC2510	CE-7488S	TCL-2118E	乐华 CFT-2505	海信 TC2199D	TC-25GF72H	29RNS	
TC2518KB	CE-7489	TCL-2118EW	CFT-2505P	海信 TC2199D	TC-28WG25G	29RNS	
TC2531	CE-7489NP	TCL-2129E	CFT-2575	海信 TC2199D	TC-29GF70R	29RNS	
TC2539	CE-7489S	TCL-2136A	CFT-2575P	海信 TC2199D	TC-32WG25G	29RNS	
TC2559	CE-8678-5	TCL-2136C	CFT-2590	海信 TC2199D	TC-33V32HN	29RNS	
TC2565	CE-8678N	TCL-2136F	CT-6388	海信 TC2199D	松下 LX-V850E	29RNS	
TC2571	CE-8688	TCL-2139A	CT6388W	海信 TC2199D	松下 LX-V850E	29RNS	
TC25VCD01	CE-8688NP	TCL-2139D	CT6388W	海信 TC2199D	松下 LX-V850E	29RNS	
TC2900	CE-9788	TCL-2169A	北京 2980P	海信 TC2199D	松下 LX-V850E	29RNS	
TC2910D	CE-9788NP	TCL-2169C	2982P	海信 TC2199D	松下 LX-V850E	29RNS	
TC2929VCD	CE-9788NP	TCL-2175E	8340	海信 TC2199D	松下 LX-V850E	29RNS	
TC2940A	F2979D2G	TCL-2180G	8361	海信 TC2199D	松下 LX-V850E	29RNS	
TC2959	F2979D2G	TCL-2180G	华强 HPC3400	海信 TC2199D	松下 LX-V850E	29RNS	
TC2961T	P2993N	TCL-2188BD	牡丹 74C2	海信 TC2199D	松下 LX-V850E	29RNS	
TC2978	T2180E	TCL-2503C	金凤 CT2518	海信 TC2199D	松下 LX-V850E	29RNS	
TC2985A	T3888ND	TCL-2511D	CT2518	海信 TC2199D	松下 LX-V850E	29RNS	
TC2992A	T3888NI	TCL-2511D	海华 29F66	海信 TC2199D	松下 LX-V850E	29RNS	
TC2999	XT-2167	TCL-2511DR	29F88	海信 TC2199D	松下 LX-V850E	29RNS	
TC2999A	XT-2177	TCL-2511DZ	692-733AAE-01	海信 TC2199D	松下 LX-V850E	29RNS	
TC3436	XT-2187	TCL-2516B	692-733AAP-01	海信 TC2199D	松下 LX-V850E	29RNS	
TC3801	XT-2197	TCL-AT2190	692-733ABC-01	海信 TC2199D	松下 LX-V850E	29RNS	
		TCL-AT2575	8843 机芯	海信 TC2199D	松下 LX-V850E	29RNS	

目 录

(品牌机型按笔划、先国内后国外排列)

国内品牌机型		国内: (王)(长)(创)(凯)(美)(海)笔划3~10	
品牌机型	页 码	品牌机型	页 码
王牌 TCL-2101AS	1	海信 SR5439	53
王牌 TCL-2528P	2~4	海信 TC2100	54
王牌 TCL-2528SZ	2~4	海信 TC2110	55
王牌 TCL-2586Z	5	海信 TC2133	55
王牌 TCL-2909A	6	海信 TC2139	56
王牌 TCL-2909C	6	海信 TC2139C	56
王牌 TCL-2938P	2~4	海信 TC2151	56
王牌 TCL-2938SZ	2~4	海信 TC2153	55
王牌 TCL-2968P	2~4	海信 TC2165	56
王牌 TCL-2968Z	7~8	海信 TC2166	56
王牌 TCL-2969N	9	海信 TC2168	55
王牌 TCL-2969NI	9	海信 TC2171	55
王牌 TCL-2988Z	5	海信 TC2173	57
王牌 TCL-2989Z	5	海信 TC2179	56
王牌 TCL-3438PR	2~4	海信 TC2180	56
王牌 TCL-3438R	7~8	海信 TC2182	56
王牌 TCL-9625BGH	10~11	海信 TC2506	55
王牌 TCL-9625BN	12	海信 TC2510	55
长虹 2116FA	13	海信 TC2518KB	58
长虹 2120FA	13	海信 TC2531	59
长虹 25K18	14	海信 TC2539	59
长虹 34ST18	15~20	海信 TC2559	59
长虹 B2116 (原 C2156)	21	海信 TC2565	55
长虹 G2502	14	海信 TC2571	55
长虹 G2911B	22	海信 TC25VCD01	60~61
长虹 G2967A	23~28	海信 TC2900	62~63
长虹 G2967B	23~28	海信 TC2910D	62~63
长虹 N2516	29~30	海信 TC2929VCD	60~61
长虹 N2518	29~30	海信 TC2940A	62~63
长虹 PF29E18	31~32	海信 TC2959	64~69
长虹 R2116AE	13	海信 TC2961T	70~71
长虹 R2120AE	13	海信 TC2978	72~73
长虹 R2516N	29~30	海信 TC2978N	72~73
长虹 R2518N	29~30	海信 TC2985A	74
长虹 R2916NZZB	33~34	海信 TC2992A	74
长虹 R2918NZZB	33~34	海信 TC2999	62~63
长虹 R3418T	15~17	海信 TC2999A	62~63
长虹 T2981	35~39	海信 TC3436	75
长虹 T2981A	35~39	海信 TC3801	76
长虹 T2982	35~39	海信 TF2988A	62~63
长虹 T2982A	35~39	海信 TF2988C	62~63
创维 29FINW	40~41	海信 TF2998	62~63
创维 29NFINW	40~41		
创维 5000-2128	42		
创维 5000-2140	42		
创维 5000-2188	42		
创维 5000-2198	42		
创维 8000-2122	43		
创维 8000-2128	43		
创维 8000-2140	43		
创维 8000-2188	43		
创维 8000-2198	43		
创维 8000-2199	43		
创维 8000-2528	40~41		
创维 8000-2550	40~41		
创维 8000-2582	40~41		
创维 8000-2588	40~41		
创维 8000-2599	40~41		
创维 8000-2922	40~41		
创维 8000-2928	40~41		
创维 8000-2939	40~41		
创维 8000-2982	40~41		
创维 8000-2998	40~41		
创维 8000-3423WF (NW)	40~41		
创维 8000-3498WF (NW)	40~41		
创维 8000-3898WF	40~41		
创维 8000-8259	40~41		
创维 8000-8298A	40~41		
创维 8000-8298WF	40~41		
创维 CTV-8259KNK	44~45		
凯歌 TC-2918	46~48		
金星 C6430A	49		
金星 C6431	49		
春兰 CL2508Z	50		
春兰 CL2518Z	50		
春兰 CL2588Z	50		
春兰 CL2598Z	50		
美乐 2501	44~45		
美乐 2938	44~45		
美乐 2938K	44~45		
美乐 2938S	44~45		
美乐 M2988	46~48		
海尔 H-2579C	51		
海信 SR5422	52		

国内: (海) (高) (康) (厦) (福) (熊) 笔划 10~14

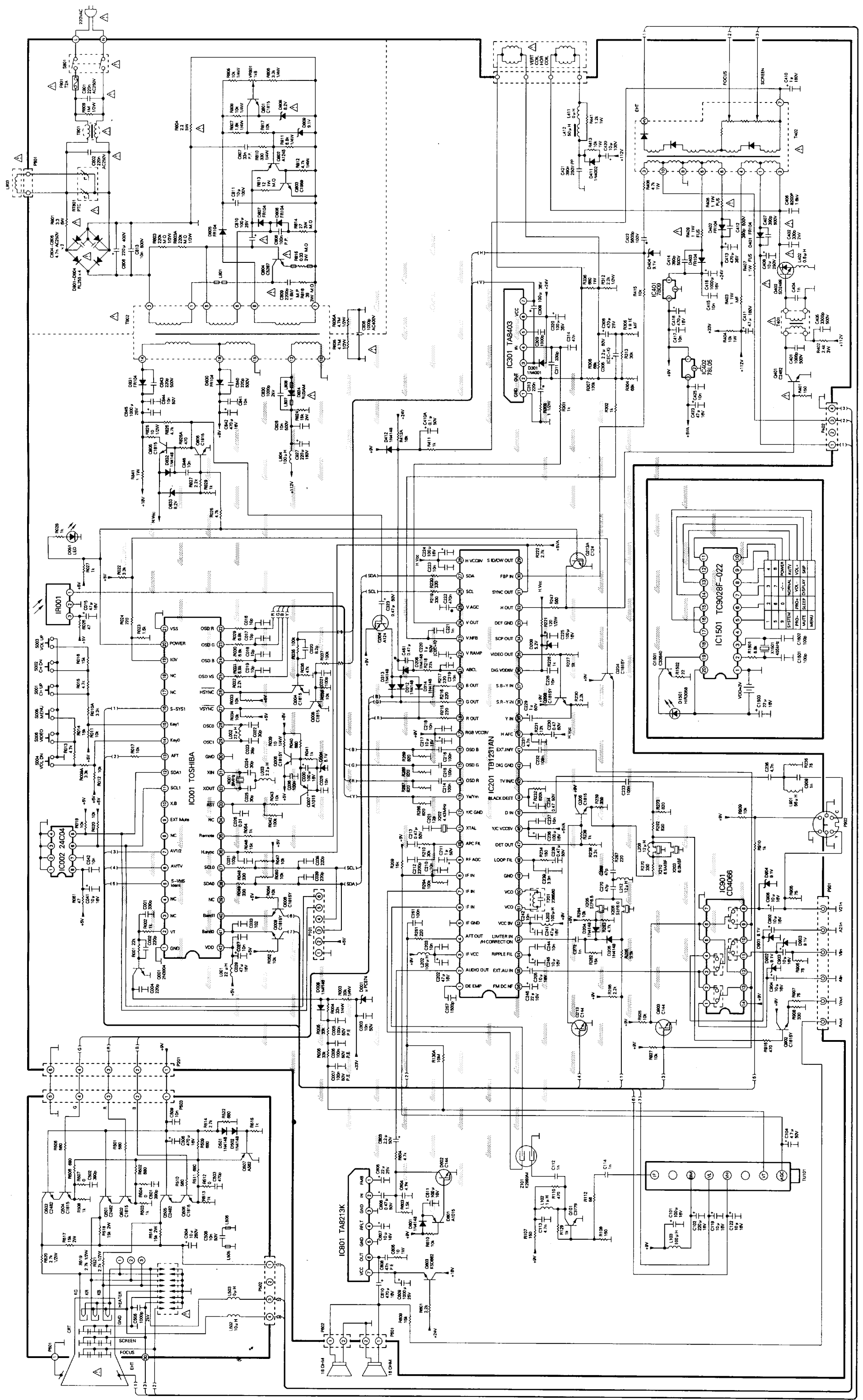
品牌机型	页 码
海信 TF3430DP	77~80
高路华 TC-2112A	81
高路华 TC2152	55
高路华 TC2162	55
高路华 TC-2162A	81
高路华 TC-2165M	81
高路华 TC-2165S	81
高路华 TC-2165T	81
高路华 TC2182	55
高路华 TC-2195	81
高路华 TC-2918	46~48
高路华 TC-2919	46~48
高路华 TC-2961	46~48
高路华 TC-2965	46~48
高路华 TC-2982	46~48
高路华 TC-2983	46~48
康力 CE-6478	82~83
康力 CE-6478-5B	82~83
康力 CE-6478N	82~83
康力 CE-6489	84~86
康力 CE-6489NP	84~86
康力 CE-6495	87
康力 CE-6496	87
康力 CE-7178	82~83
康力 CE-7178-5B	82~83
康力 CE-7178N	82~83
康力 CE-7478	82~83
康力 CE-7478-5B	82~83
康力 CE-7478N	82~83
康力 CE-7478S	82~83
康力 CE-7478SN	82~83
康力 CE-7488NP	84~86
康力 CE-7488S	84~86
康力 CE-7489	84~86
康力 CE-7489NP	84~86
康力 CE-7489S	84~86
康力 CE-8678	82~83
康力 CE-8678-5	82~83
康力 CE-8678N	82~83
康力 CE-8688	84~86
康力 CE-8688NP	84~86
康力 CE-9788	84~86
康力 CE-9788NP	84~86
康佳 F2979D2	88
康佳 F2979D2/G	88
康佳 P2993N	89~93
康佳 T2180E	94

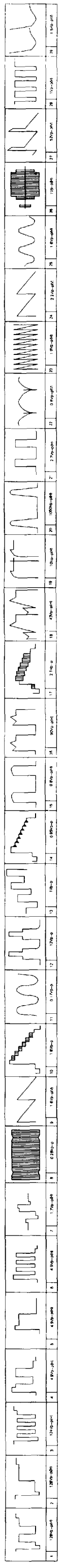
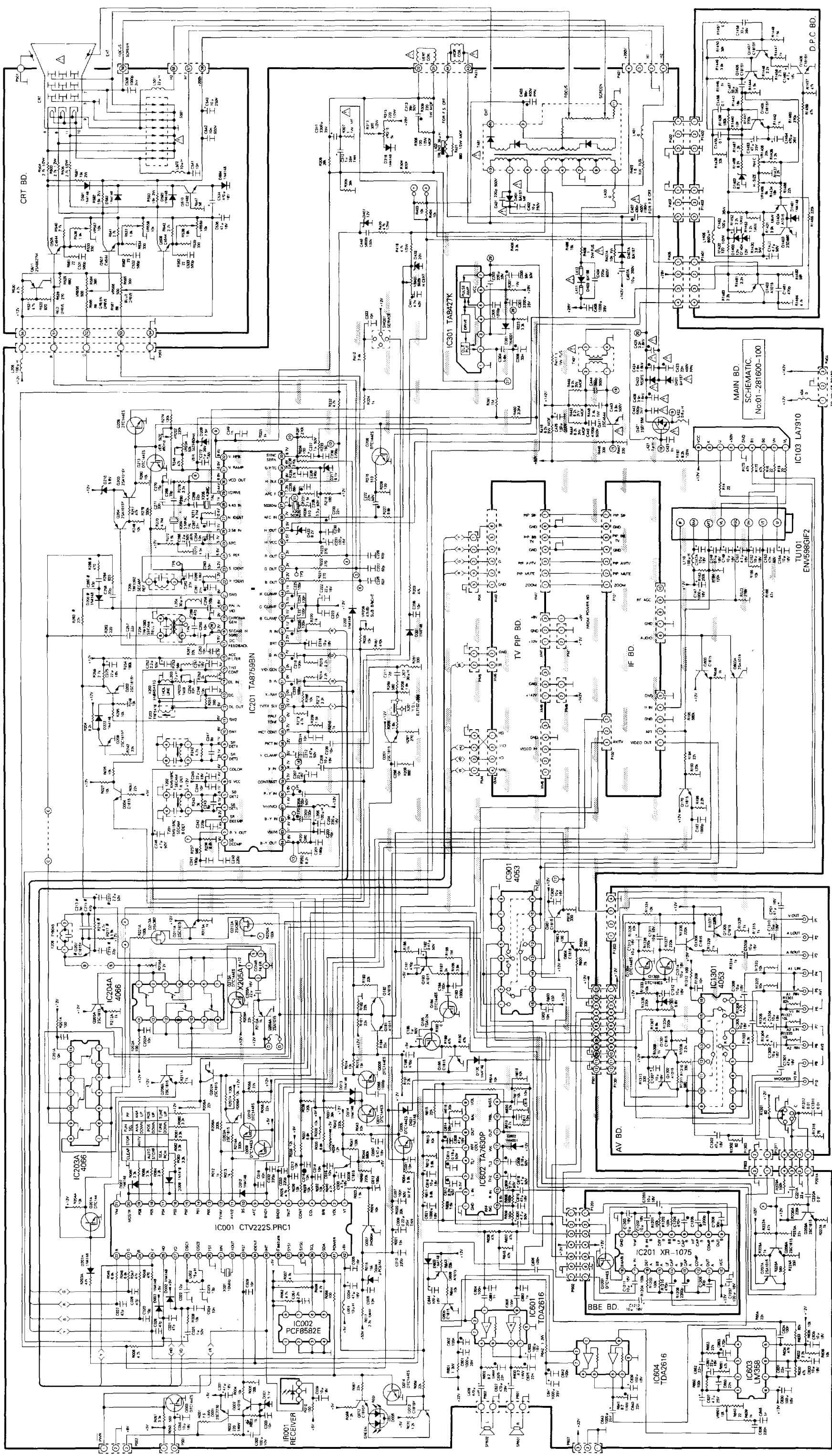
国外品牌机型

LG CF-20S10E	129
LG CF-21G20K	130~131
LG CF-29H82	132~133
三星 CS3003ANP	134~141
三星 CS3004ANPX	134~141
三星 CS3004APX	134~141
三星 CS3004XSH	134~141
三星 CS3403ANP	134~141
三星 CS3403AP	134~141
三星 CS5339Z	142~145
三星 CS5366K	142~145
三星 CS5377HKX	142~145
三星 CS5377MVTX	142~145
三星 CS5377Z	142~145
三星 CS5399K	142~145
三星 CS721A	134~141
三星 CS722A	134~141
三星 CS722ANT	134~141
三星 CS728	134~141
三星 CS761APFX	134~141
三星 CS761XEH	134~141
三星 WS3220	134~141
飞利浦 21GX1563/93B	146~152

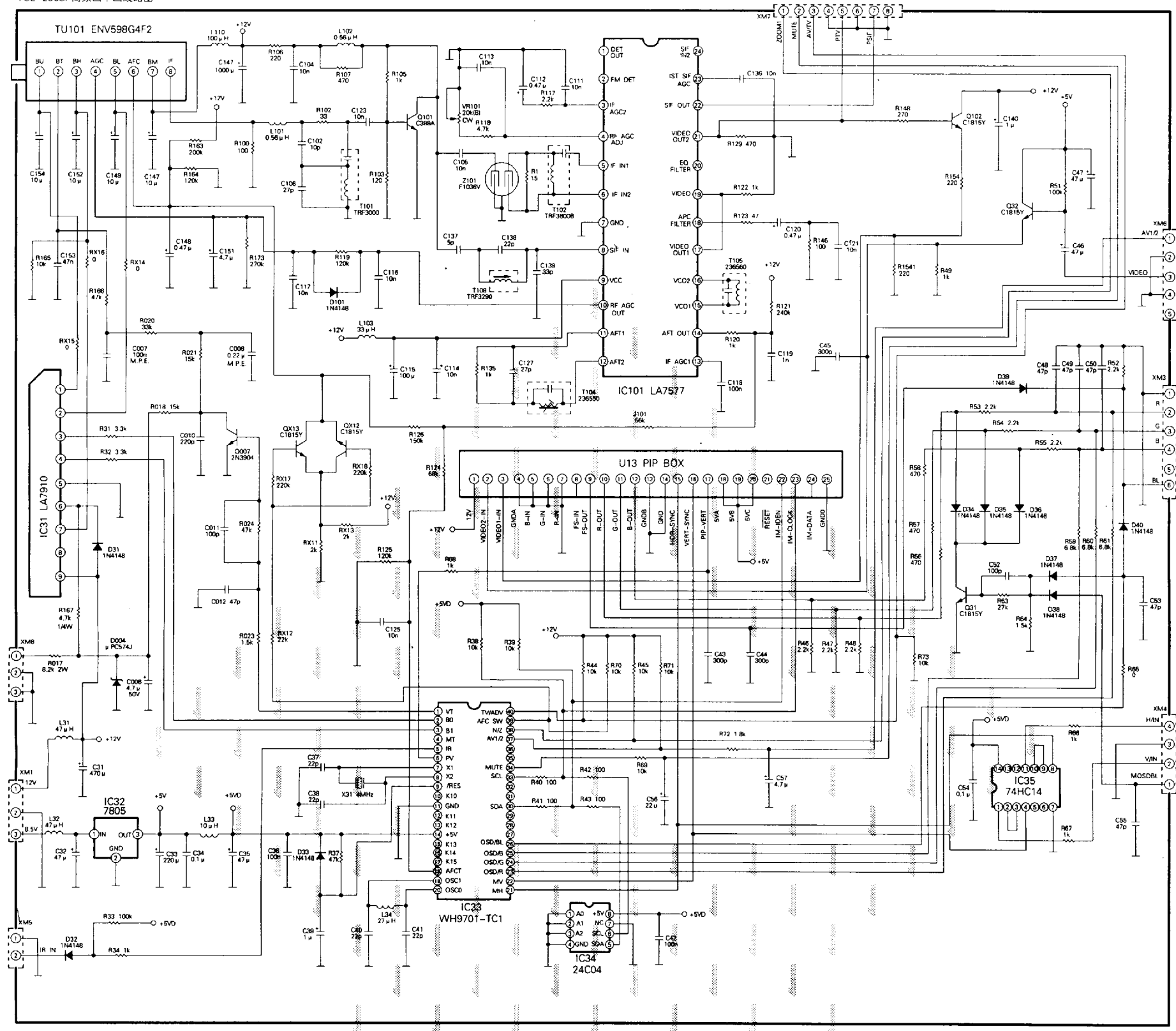
国外: (LG) (三) (飞) (东) (松) (夏) 笔划 2~10

品牌机型	页 码
飞利浦 21GX1563/93R	146~152
飞利浦 21GX1563/93S	146~152
飞利浦 21GX1871/93R	150~163
飞利浦 21GX3566/93S	149~163
飞利浦 21GX3888/93S	149~163
东芝 2175DE	164~166
东芝 2175SH	164~166
东芝 25E3DC	167~169
东芝 29E3DC1	167~169
松下 TC-2140	170
松下 TC-2140M	170
松下 TC-2140R	170
松下 TC-2140S	170
松下 TC-2148	171
松下 TC-2199	170
松下 TC-2500GS	172~180
松下 TC-2900G	172~180
松下 TC-2902G	175~183
松下 TC-2950R	185~188
松下 TC-2966RS	172~180
松下 TC-2997G	172~184
松下 TC-2997R	174~184
松下 TC-2998	172~184
松下 TC-29GF86R	175~180
松下 TC-29P100G	189~200
松下 TC-29P100H	189~200
松下 TC-29P100R	189~200
松下 TC-33P100G	189~200
松下 TC-33P100H	189~200
夏普 29A-SX1	201~205
夏普 29A-SX5	201~205
夏普 29A-SX8	201~205
索尼 KV-E29TG8	206~209
索尼 KV-K21MN11	210~215
索尼 KV-K25MF1 (RM-845P)	216~219
索尼 KV-K25MN11 (RM-845P)	216~219
索尼 KV-K29MF1 (RM-845P)	216~219
索尼 KV-K29MH11 (RM-845)	216~219
索尼 KV-VF21M40	220~223
索尼 KV-VF21M70	220~223
索尼 KV-VF21M77	220~223
索尼 KV-W28MH11	224~235
索尼 KV-W28MN11	224~235
索尼 KV-W32MH11	224~235
索尼 KV-W32MN11	224~235

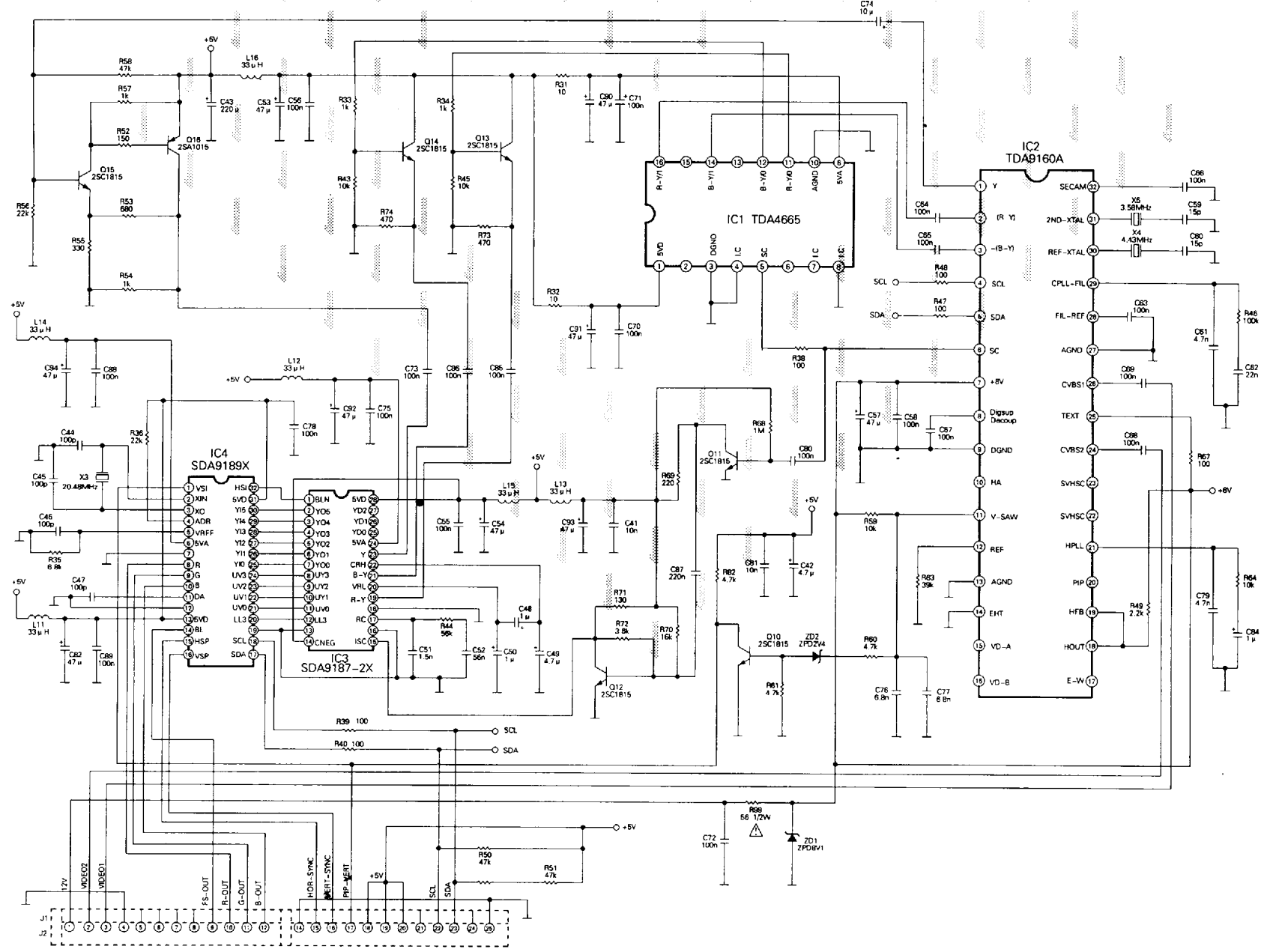


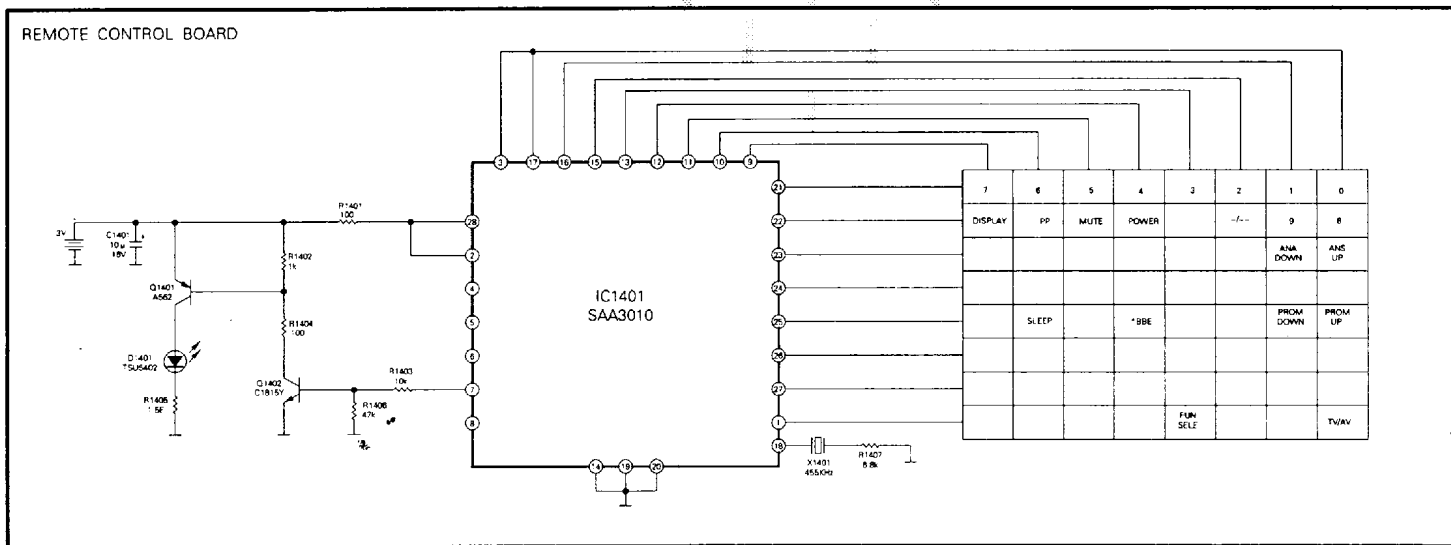
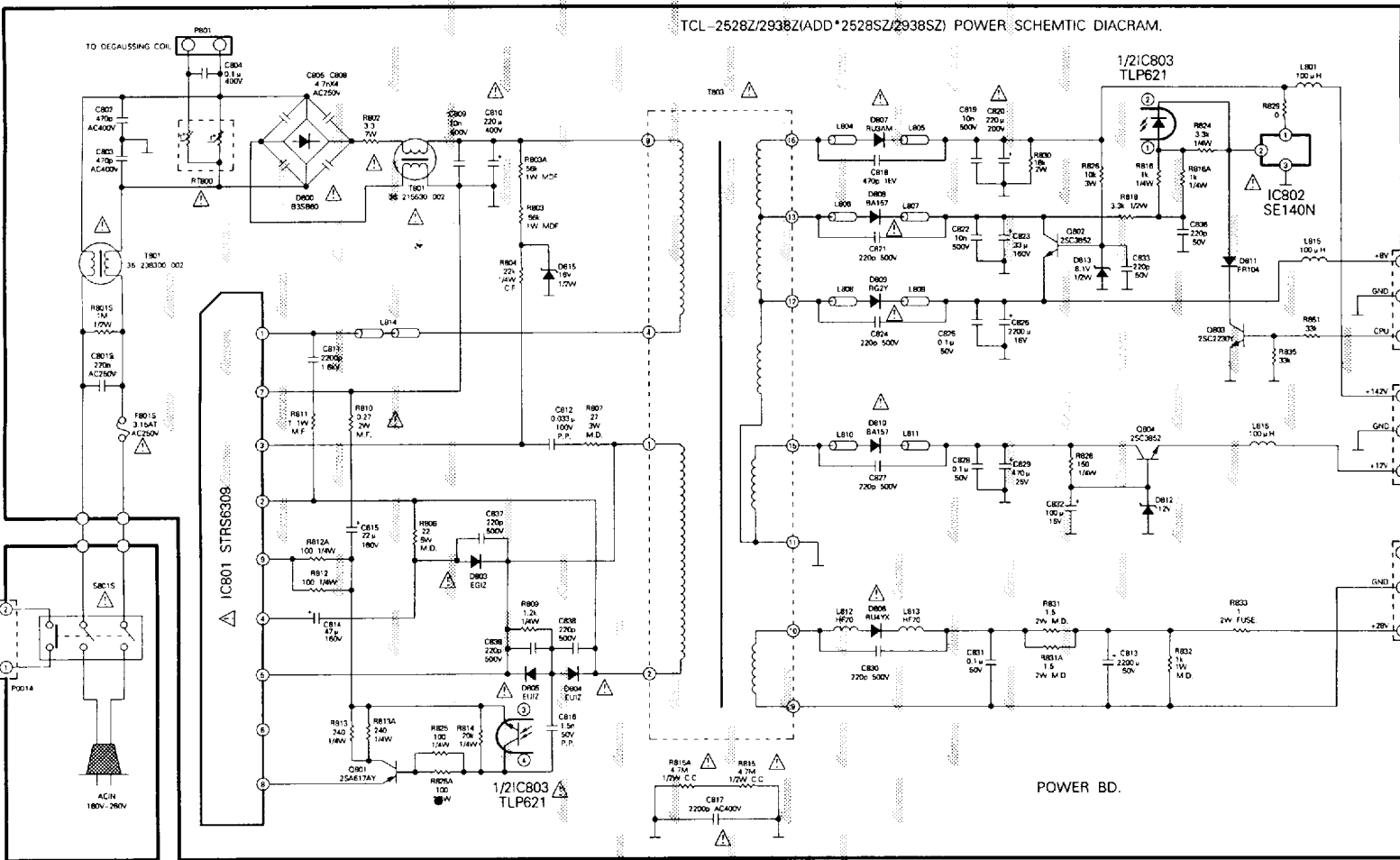
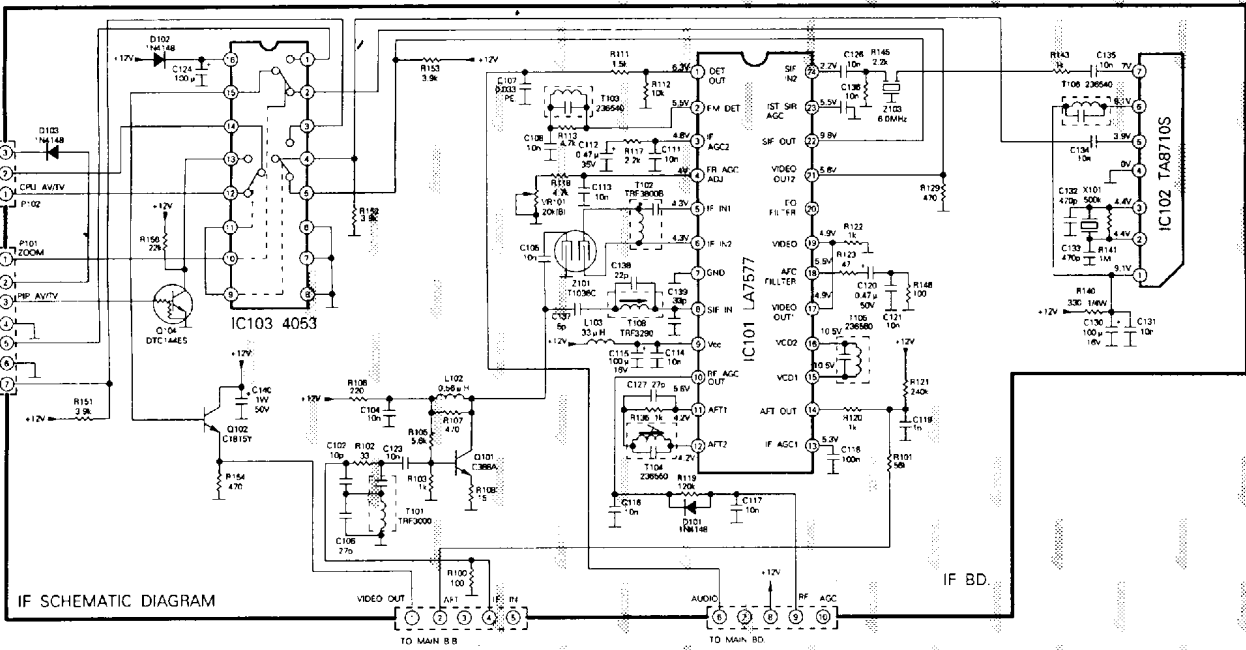
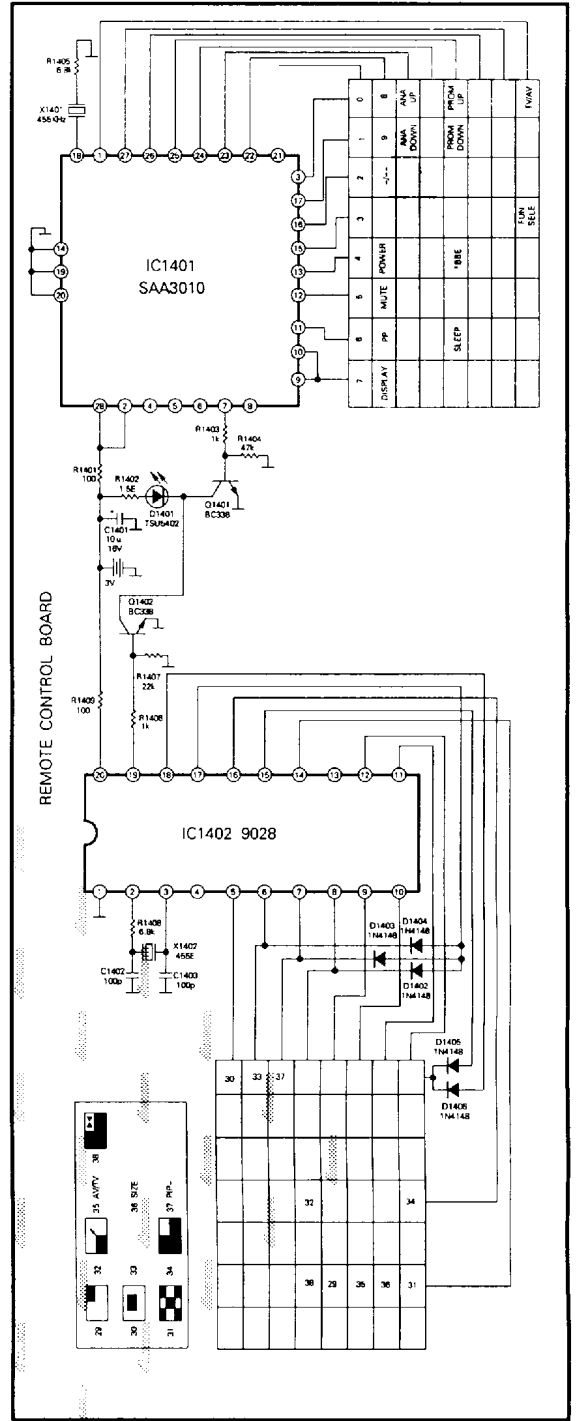
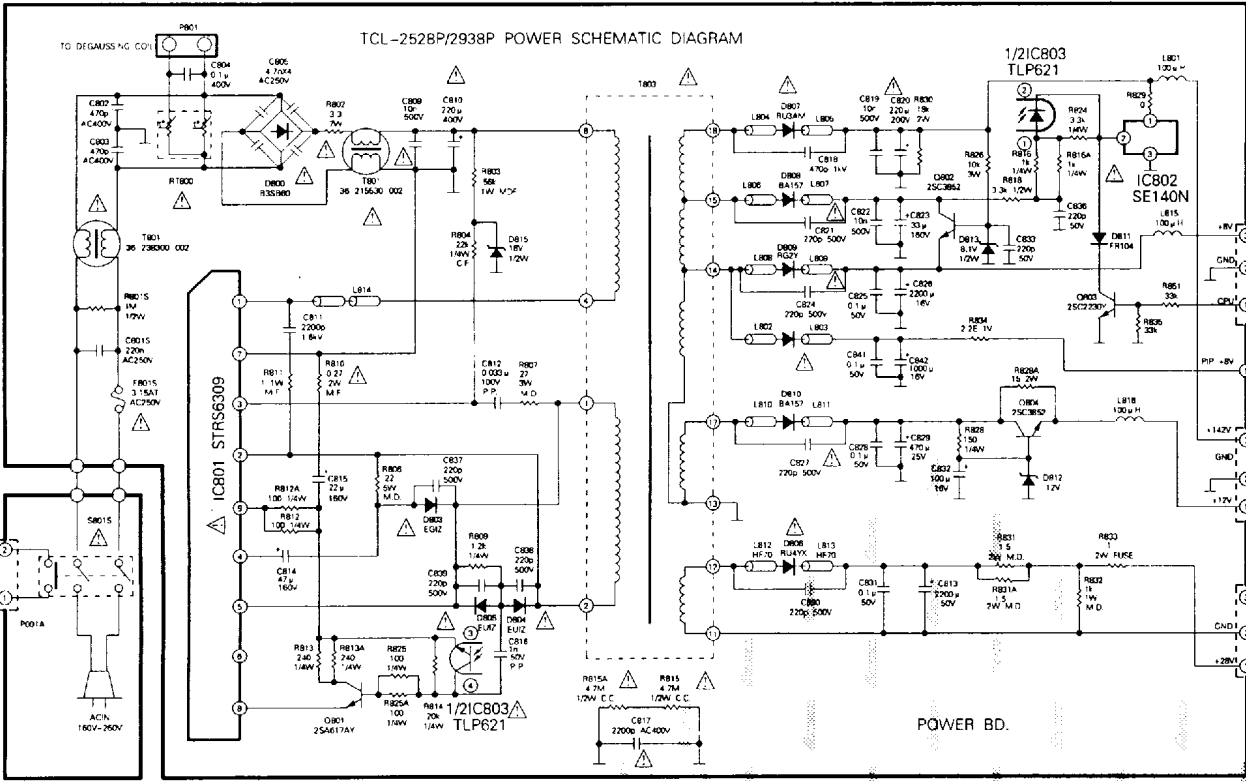


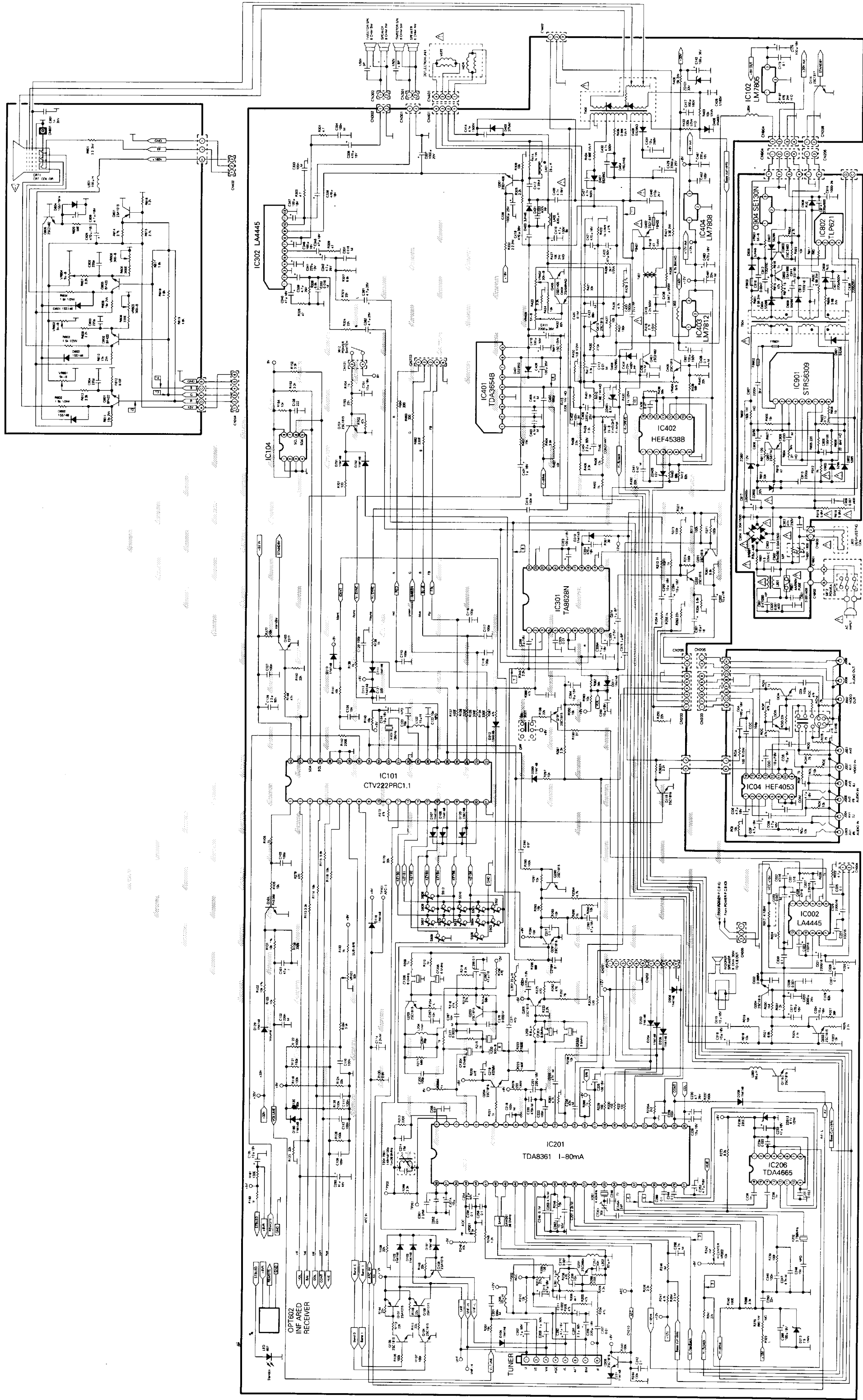
TCL-2968P高频画中画线路图

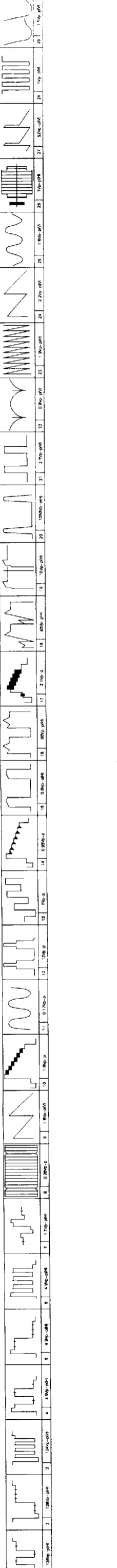
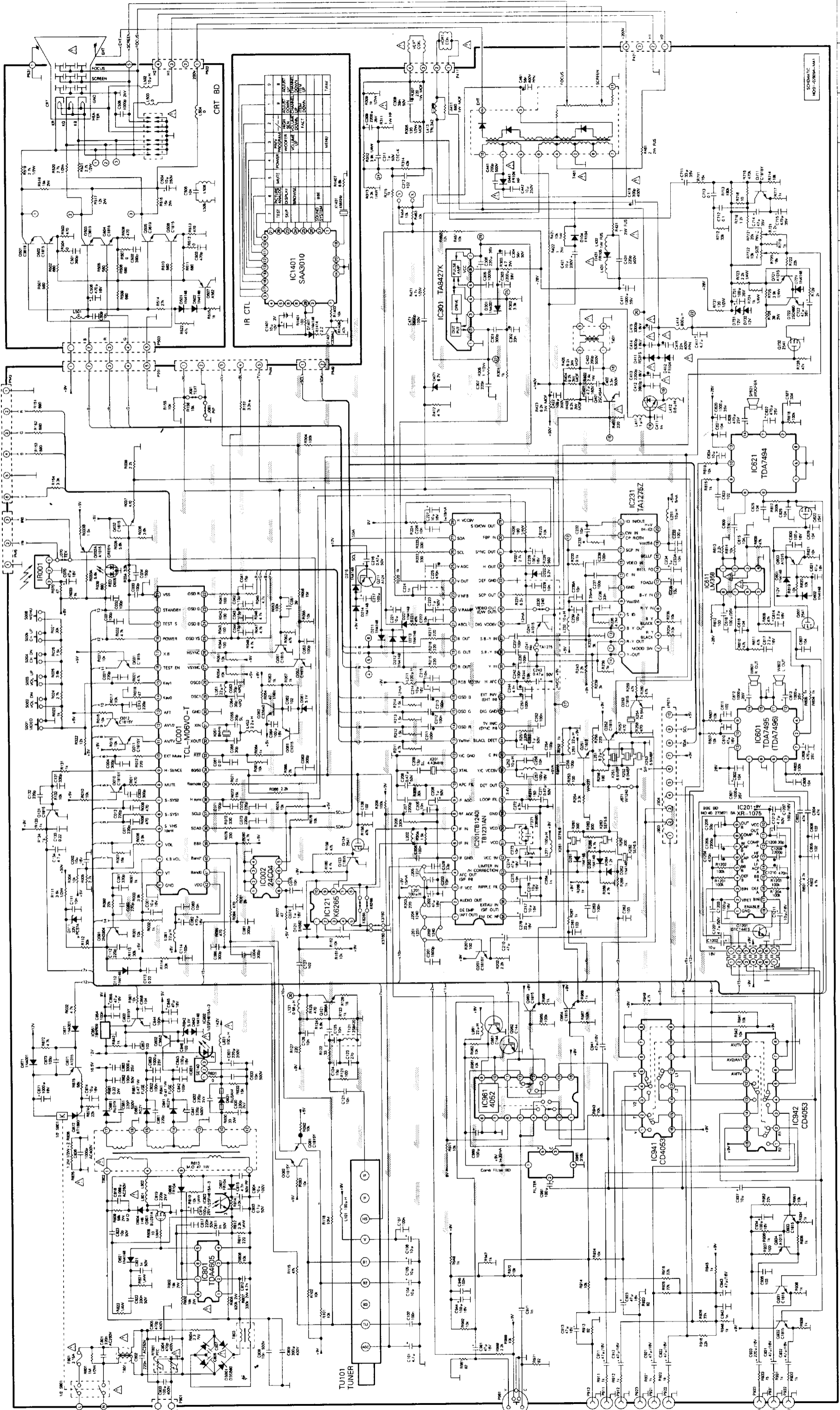


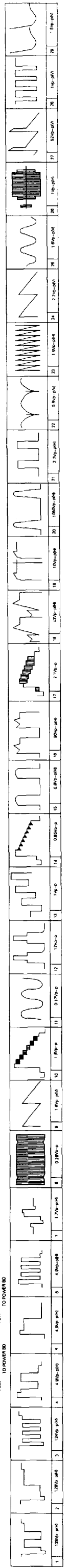
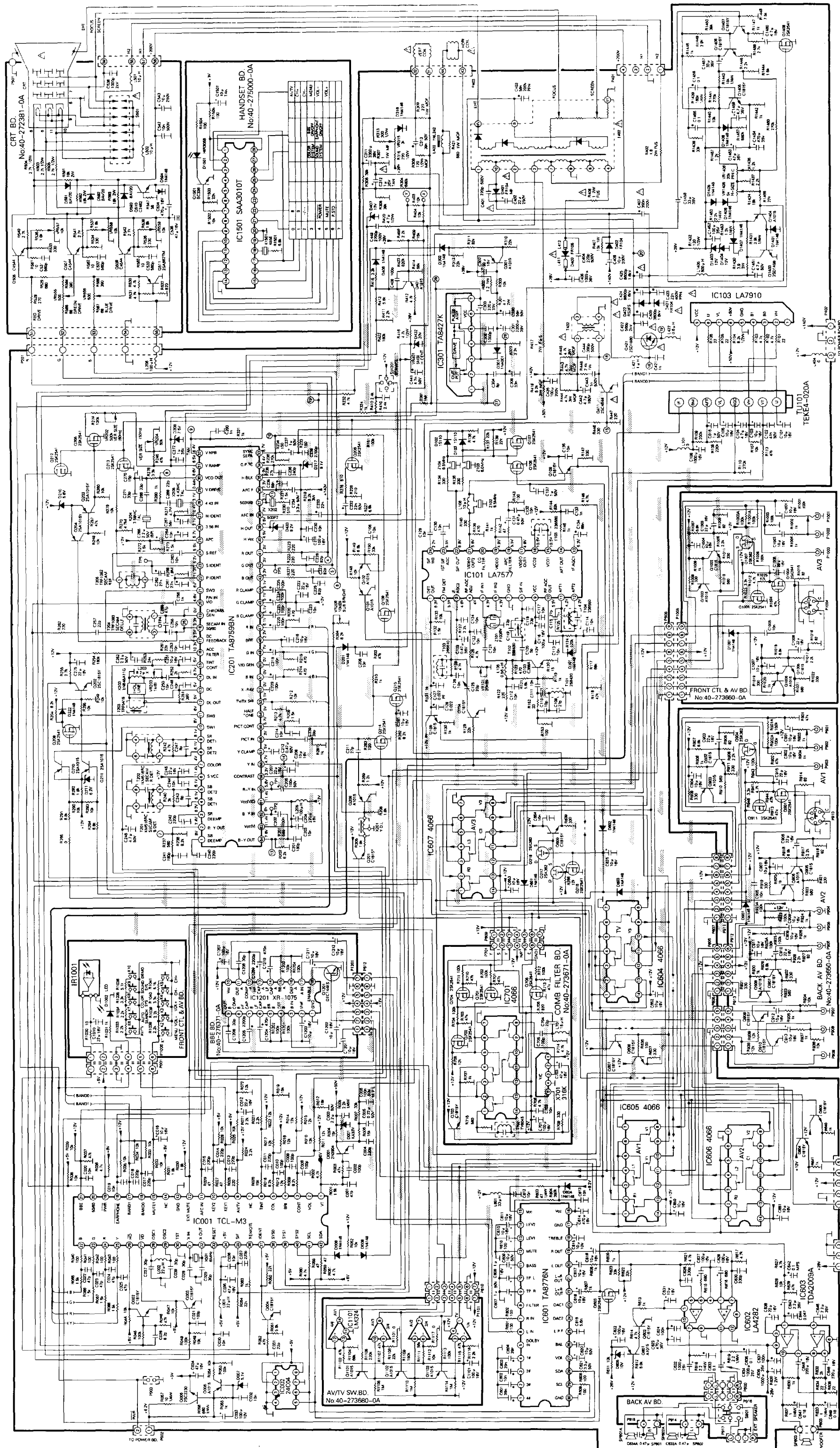
TCL-2528P、2938P、3438PR画中画线路图



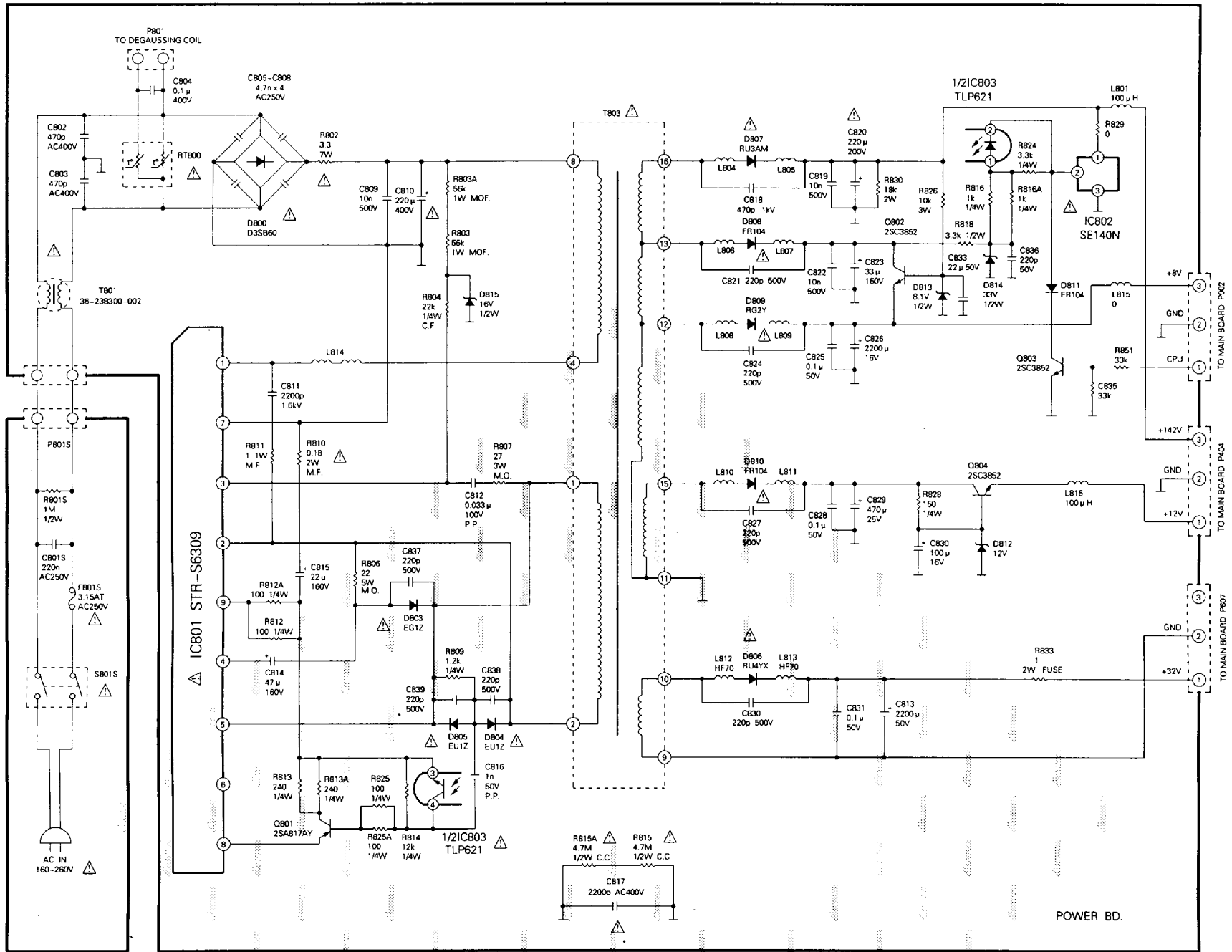






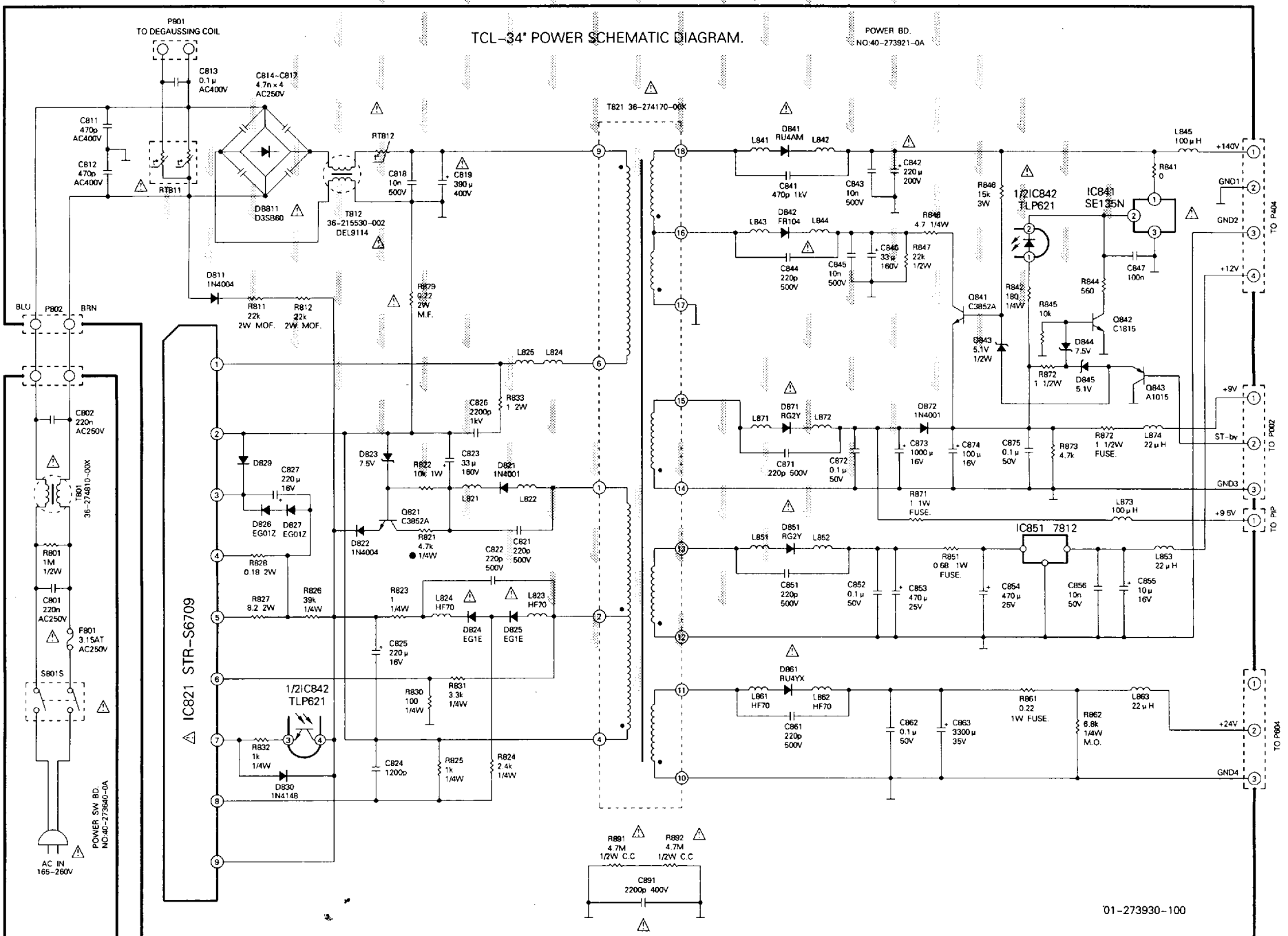


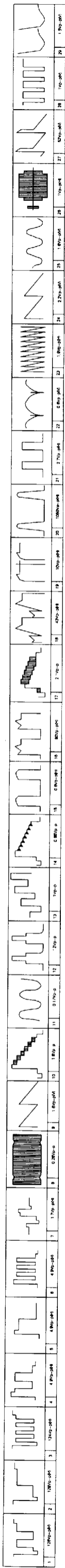
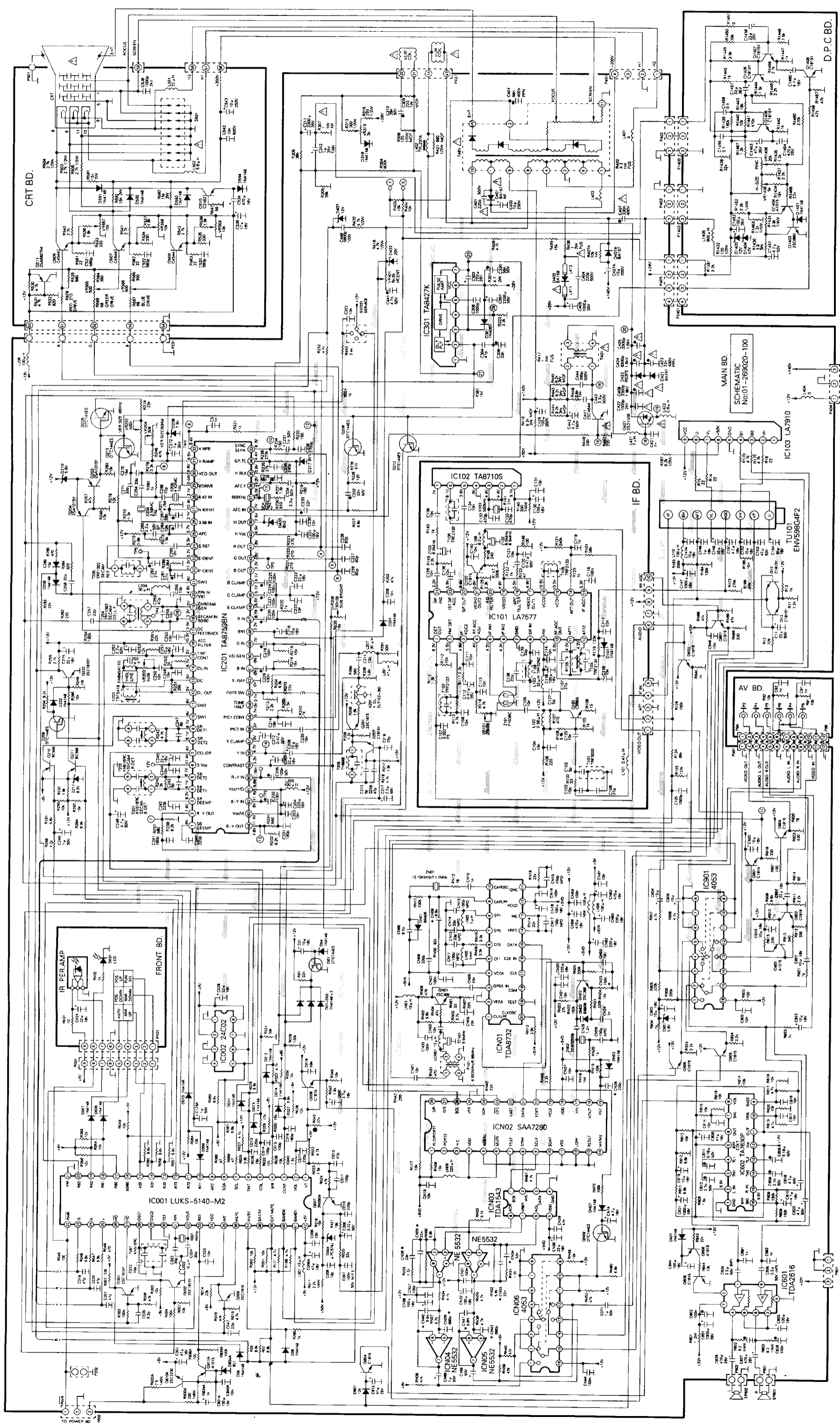
TCL-29* SERIES POWER SCHEMATIC DIAGRAM TCL-2968SZ电源板线路图



王牌TCL-2968Z、TCL-3438R、(TCL-3409NI、TCL-3438)、(TCL-9629BZ、TCL-9629CZ)

TCL-3409/3409N1/3438电源板线路图





王牌TCL-2969N、TCL-2969NI