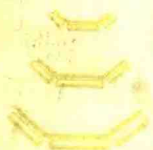


高等学校教学用书

煤矿机械

方慎权 编

中国矿业学院出版社



87
TD4
13

高等学校教学用书

煤 矿 机 械

方慎权 主编

中国矿业学院出版社



5177

内 容 提 要

本书介绍我国煤矿通用的采掘机械、运输机械、提升机械、矿井排水、通风、压气机械等的用途、工作原理、主要结构和选型方法，适当介绍了国内外煤矿机械的先进技术。

本书可作为煤炭高校矿山机械制造专业、矿山电气与自动化专业的通用教材，和函授大学、职工业余大学教材，也可供煤矿机电工程技术人员参考。

责任编辑 王树范

高等学校教学用书

煤 矿 机 械

方慎权 主编

中国矿业学院出版社出版

江苏省新华书店发行 中国矿业学院印刷厂印刷

开本787×1092毫米1/16 印张24.63 插页1 字数577千字

1986年11月第1版 1986年11月第1次印刷

印数1—10000册

统一书号：15443.010 定价4.05元

前 言

本书是根据1981年审定的煤炭高等院校教学计划要求编写的，其中第一、二篇为矿山机械制造专业《采掘与运输机械》课程教材，矿山电气化与自动化专业《煤矿机械概论》课程教材所需教学内容，可在各篇内选用。

本书力求理论联系实际，简明扼要地阐述煤矿使用的采掘机械、运输机械、提升设备、矿井排水、通风、压气设备等的用途、主要结构及其工作原理、设备的选型，并适当介绍国内外煤矿机械的先进技术，使学生对煤矿机械设备有较全面的了解，掌握其基本知识。因此，本书也可作为函授大学及职工大学教材，同时供在生产、科研单位从事煤矿技术工作的同志参考。

参加本书编写的同志有方慎权（第一篇）、曾国元（第二篇）、杨坚（第三篇），廖启徽（第四篇），并由方慎权负责主编。

在编写过程中，得到煤炭工业部技术司、北京煤炭科学研究院开采研究所、建井研究所、上海研究所、太原研究所、洛阳矿山机械研究所、开滦矿务局、北京煤矿机械厂、西安煤矿机械厂、张家口煤矿机械厂、淮南煤矿机械厂以及中国矿业学院、西安矿业学院机电系许多同志的帮助和支持，在此一并表示衷心感谢。但由于编者水平有限，书中缺点和错误在所难免，恳请读者批评指正。

编 者

一九八五年八月

目 录

第一篇 采掘机械

第一章 采煤机械.....	(1)
第一节 概述.....	(1)
第二节 单滚筒采煤机.....	(5)
第三节 双滚筒采煤机.....	(12)
第四节 采煤机的牵引机构.....	(18)
第五节 采煤机工作中的自动调节.....	(25)
第六节 缓倾斜薄煤层用采煤机特点.....	(33)
第七节 采煤机喷雾除尘.....	(37)
第八节 采煤机的试验.....	(44)
第九节 刨煤机.....	(50)
第二章 支护设备.....	(57)
第一节 概述.....	(57)
第二节 液压支架的分类与工作原理.....	(59)
第三节 支撑式液压支架.....	(64)
第四节 掩护式液压支架.....	(68)
第五节 支撑掩护式液压支架.....	(73)
第六节 液压支架的辅助装置.....	(75)
第七节 液压支架的主要液压元件和泵站.....	(77)
第八节 乳化液.....	(87)
第九节 单体液压支柱.....	(87)
第三章 掘进机械.....	(94)
第一节 装载机.....	(94)
第二节 掘进机.....	(105)

第二篇 煤矿运输机械

第四章 刮板输送机.....	(123)
第一节 概述.....	(123)
第二节 刮板输送机的结构.....	(125)
第三节 刮板输送机的设计、制造及运转维护的有关问题.....	(143)
第四节 顺槽桥式转载机.....	(147)
第五章 带式输送机.....	(155)
第一节 概述.....	(155)
第二节 绕性体摩擦驱动理论.....	(157)
第三节 通用型带式输送机的结构.....	(162)

第四节	绳架悬挂及可伸缩带式输送机的结构特点	(174)
第五节	钢丝绳牵引带式输送机及钢丝绳芯带式输送机简介	(177)
第六节	带式输送机运转中的主要问题	(183)
第六章	矿用电机车	(184)
第一节	概述	(184)
第二节	矿用电机车的机械结构	(185)
第三节	牵引电动机及其控制	(193)
第四节	电机车运行理论	(202)
第五节	矿用电机车运行与维护的有关问题	(208)

第三篇 矿井提升设备

第七章	概述	(210)
第一节	矿井提升系统	(210)
第二节	矿井提升设备的类型	(212)
第三节	矿井提升设备的组成	(212)
第八章	绳绕式提升机	(223)
第一节	调绳离合器	(223)
第二节	制动装置	(227)
第三节	检测保护装置	(235)
第四节	微拖动装置	(242)
第五节	提升机的选择计算	(243)
第九章	提升设备的运动学与动力学	(248)
第一节	提升设备的动力方程式	(248)
第二节	提升系统的变位质量	(252)
第三节	提升设备的运动学计算	(253)
第四节	提升设备的动力学计算	(258)
第十章	提升电动机容量及电耗计算	(260)
第一节	提升电动机容量的计算	(260)
第二节	提升设备电耗的计算	(262)
第十一章	多绳摩擦提升	(267)
第一节	概述	(267)
第二节	多绳摩擦提升机的结构特点	(268)
第三节	摩擦提升的传动原理及防滑安全系数	(273)
第四节	多绳摩擦提升的防滑计算	(274)
第五节	多绳摩擦提升的应用范围	(280)
第十二章	斜井提升的特点	(282)
第一节	斜井提升的类型及提升系统	(282)
第二节	斜井提升运动学、动力学计算特点	(283)

第四篇 矿井排水、通风、压气设备

第十三章	矿井排水设备	(287)
------	--------	-------

第一节	流体力学基础	(287)
第二节	矿井排水概述	(300)
第三节	离心式水泵	(304)
第四节	矿井排水设备	(316)
第十四章	矿井通风设备	(329)
第一节	矿井通风概述	(329)
第二节	矿用通风机	(330)
第三节	矿井通风机设备	(349)
第十五章	矿井压缩空气设备	(353)
第一节	工程热力学基础	(353)
第二节	矿井压缩空气设备概述	(356)
第三节	往复式压缩机的基本工作原理	(358)
第四节	往复式压缩机的结构与调节	(368)
第五节	矿井压缩空气设备	(377)

第一篇 采掘机械

第一章 采煤机械

第一节 概 述

在煤矿机械化回采工作面采煤，首先把煤由煤层中采落下来，成为可运输的块度，然后装入输送机运出工作面，再经顺槽的输送机运走。这种把煤由煤层中采落下来的机械叫采煤机械。一般采煤机械本身还具有装煤机构，可以把采落的煤装入输送机。世界各国已出现的采煤机械类型不少。现在普遍使用的基本上有两种：1) 滚筒式采煤机；2) 刨煤机。因为滚筒式采煤机对各种煤层适应性很强，而刨煤机要求的煤层地质条件较严，故刨煤机的使用数量，近年来逐渐减少。但是，刨煤机结构简单，操作容易，当条件适合时，劳动生产率很高。如德意志联邦共和国还在大量使用刨煤机采煤。

我国普遍使用滚筒式采煤机，也有个别矿井使用刨煤机。本章内容以滚筒式采煤机为主，对刨煤机只做简要介绍。

一、机械化采煤工作面设备布置及工作方法

机械化采煤工作面的配套设备，有采煤机械、可弯曲刮板输送机和支护设备。因支护设备不同，其机械化程度也不一样。普通机械化采煤采用金属支柱和金属铰接顶梁；高档普通机械化采煤采用液压支柱和金属铰接顶梁；综合机械化采煤采用液压支架。现将普通机械化长壁工作面采煤方法说明如下：

普通机械化采煤工作面内设备布置如图 1-1 所示。采煤机 1 为单滚筒采煤机，骑在工作面刮板输送机（简称溜子）2 上，首先沿工作面倾斜向上移动，把靠近顶板的煤采落并装入工作面输送机，采过后裸露出的岩石顶板，用金属支柱 3 和接长的金属铰接顶梁 4 支撑，以保护机器和工人安全。采煤机到达工作面上端把全工作面顶部煤采完后，再返回下行采底板上的余煤，把所有落在底板上的煤装入输送机。紧跟在机器后用千斤顶把输送机移近新的煤壁。推移距离等于采煤机滚筒所截的深度，也称为一步距，一般为 0.6~1.0m。采煤机到达最下端后，移至新的起点位置，以便开始向上采新的一条煤带，把采空区不需要支护处的支柱和金属顶梁拆除，让顶板岩石冒落下来，这叫回柱放顶。这样沿工作面全长采完一长条煤层，叫采完一刀。采煤机由工作面上端向上工作又返回到下端至新的起点位置，这一工作过程称为一个工作循环。整个工作面工作过程是根据事先编制好的工作循环图表，按照一定程序工作的。

工作面上下两端缺口，是人工开出来的。因采煤机本身有一定长度，骑在溜子上的单滚筒采煤机的滚筒采不到工作面上端头内的煤。又为了放置输送机下端电动机和减速箱的需要以及为了能把滚筒放入新的起点位置，也要在工作面下端开出缺口 II。这些缺口也有用开缺口机完成的。

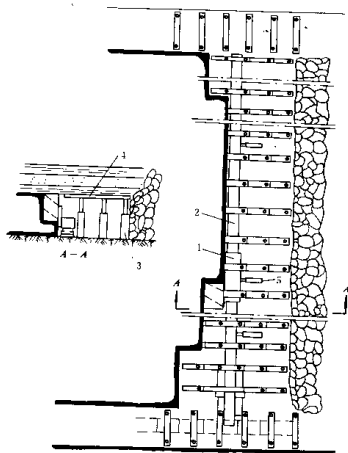


图 1-1 普通机械化工作面布置图

1—单滚筒采煤机；2—刮板输送机；3—金属支柱；4—金属铰接顶梁；5—千斤顶

二、对采煤机械的一般要求

对采煤机械的要求，是根据工作面的工作条件和采煤工艺的需要提出的。现代采煤机械必须：

- 1) 生产率能满足要求；
- 2) 采煤工作机构能适应煤层厚度变化进行工作；牵引机构能够在工作过程中随时根据需要改变牵引速度，最好能无级调速，以适应煤层硬度变化，发挥机器效能；
- 3) 机身所占空间宜小，特别是高度和宽度受工作面条件的限制较严；
- 4) 采煤机可拆成几个独立的部件，便于下井和运输，也便于检修；
- 5) 所有电气设备应具有防爆性能，能在有煤尘瓦斯爆炸危险的工作面内安全工作；
- 6) 电动机及传动减速装置具有超负荷安全保护装置；
- 7) 由于工作面有煤尘和水，各减速箱均要封闭严密，外壳还要能承受顶板落下的岩块打击；
- 8) 工作稳定可靠，操作简单方便，操纵手把应尽量集中，一般日常维护工作少而易。
- 9) 具有防滑装置，防止机器沿斜坡自动下滑；

10) 具有除尘装置。

三、煤和岩石的抗破碎特性

煤和岩石的抗破碎特性是采掘机械设计制造的根本依据。

煤和岩石是非均质的固体，结构复杂，一般具有明显的脆性。由于不同的生成年代和生成条件，以及地压作用形成的裂纹和其他因素，其抗破碎特性各异。有的容易破碎，有的不容易。煤和沉积矿岩中在原始沉积过程形成的分层面，称为层理面，由地球构造应力或动力在地层中形成的构造裂面，称为节理。裂面平滑，可见者多，隐形者（肉眼不易觉察，但稍一震击，即可出现裂面）亦多。沿裂面的错动，肉眼不能见，节理出现频率不一，裂面可以各种角度与层面相交，由地球构造动力形成的具有错动的裂面，其两侧岩层相互错动而错距可见者，称为小断层。平行于层理面或节理加压，易使煤和岩石破碎。垂直于这些面加压，破碎较难；故煤和岩石的抗破碎强度具有方向性。但要想确定出煤岩的抗破碎特性，很难达到准确可靠的程度，一般设计采煤机时，是按设计者的经验和由实验室或现场取得的试验数据来确定的。显然，对煤岩的性质了解得愈清楚，愈能设计出合理的机器。

采煤机用楔形或锥形刀具压入煤中，把煤从煤层中采下来。这种方法说明破碎过程是由刀具尖端开始，后扩展到一些面，这是由拉应力、剪应力场以及存在的龟裂等相互配合形成的一种破碎过程。为弄清煤的破碎特性或截割特性，有必要了解煤的抗拉和抗剪强度。因为纯拉方式对煤样的准备和试验都很困难，只好利用那些所需煤样简单而又容易完成的其它试验方法（如弯曲法、巴西试验法等等）中所取得的结果估算出来。那些使煤样在复杂应力下破碎，来测定煤的性能，其结果不仅取决于煤的抗拉性质，也取决于其它如抗压和抗剪强度，从这些试验提供的煤在复杂应力状态下的性能资料，估算出的煤的抗拉和抗压强度，当然与煤的单一性能存在一定的误差。

根据各国过去的试验资料表明，煤和岩石的各种强度极限值中，抗压强度（ $\sigma_{压}$ ）最高，抗剪强度（ $\sigma_{剪}$ ）次之，抗拉强度（ $\sigma_{拉}$ ）最低。各强度极限（平均值）之间的关系为：

$$\sigma_{压}:\sigma_{剪}:\sigma_{拉}=1:(0.25\sim 0.50):(0.02\sim 0.10)$$

又垂直层理面方向的强度比平行于层理面方向的强度一般高30~50%，所以，顺着层理碎煤能耗最小。

选用何种方法作为统一测定煤、岩的力学性质，及由此定出强度指数是值得大家研究的。

我国和不少国家多采用捣碎法来测定煤的力学性质。这是利用煤被破碎所消耗的能量多少来衡量强度的大小，又以所消耗的能量多少与破碎后形成新的颗粒表面总面积，或含有煤粉的体积成正比作为依据，制定出试验步骤。

下面将我国采用捣碎法的试验步骤与确定的强度指数说明于下：

1) 取样：沿工作面全长，除去上下顺槽对煤的力学性质有影响的区域外，分为10段，在每段中的煤层顶部、中部和底部三处取煤样，共30块。

2) 对每块煤样的试验步骤：将每块煤样用手锤轻轻敲碎，取出20~25mm的碎块分成五份，每份重50~60g；分别放入一捣碎筒（图1-2a），用2.4kg重锤从0.6m高处自

由落下，共落5次，或根据捣碎难易程度增减1~2次。将五份煤捣碎后共放进筛孔为0.5mm的筛里过筛，取出小于0.5mm的煤粉，放入内径为23mm的量筒（图1-2b所示）内量出堆积的高度。

3) 求强度指数(f)——坚硬度：根据捣碎次数(n)和煤粉在量筒内堆积的高度(L_i)值，按下式求每一块煤样的坚硬度 f_i ，即：

$$f_i = \frac{20n}{L_i}$$

整个工作面平均坚硬度 f 为：

$$f = \frac{1}{30} \sum_{i=1}^{30} f_i$$

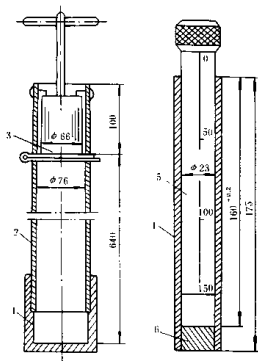


图 1-2 捣碎法的强度系数测定器

1—杯；2—管子；3—重锤；4—管 f ；5—量筒；6—底座

坚硬度无量纲，它与抗压强度、抗拉强度或抗剪强度无直接关系，但有如下的近似关系：

$$\sigma_{压} = (10 \sim 15)f, \text{ MPa}$$

我国按坚硬度 f 把煤大致分为三类：

- (1) 软煤： $f < 1.5$ ；
- (2) 中硬煤： $f = 1.5 \sim 3$ ；
- (3) 硬煤： $f > 3$ 。

第二节 单滚筒采煤机

单滚筒采煤机具有一个能够落煤和装煤的滚筒式工作机构，是我国六十年代以来普遍使用的一种采煤机，如图 3-1 所示。

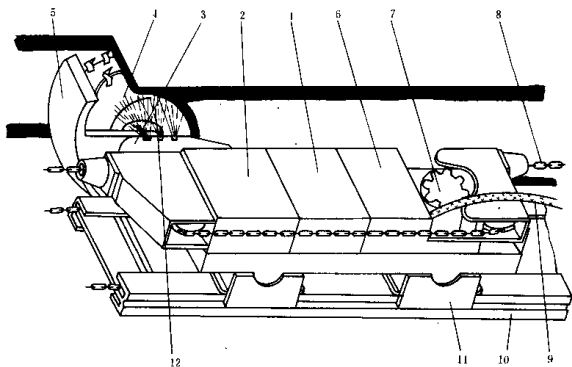


图 1-3 单滚筒采煤机

1—电动机；2—截煤部减速器；3—摇臂；4—滚筒；5—挡煤板；6—牵引部减速器；
7—链轮；8—锚链；9—电缆；10—刮板输送机；11—底托架；12—喷雾装置

一、组成部分和用途

一般单滚筒采煤机可分为四大部分：截煤部、牵引部、电动机及辅助装置。

1) 截煤部：用来把煤由煤层中截落并装入溜子。它包括螺旋滚筒 4、摆臂 3、传动减速箱 2 和装煤挡板 5。

2) 牵引部：用来牵引机器移动的部件，它包括一锚链牵引机构 8 及其传动减速箱 6。

3) 电动机：电动机 1 用来驱动截煤部和牵引部。

4) 辅助装置：包括承托机身的底托架 11，防止采煤机沿倾斜自动下滑的防滑装置，消灭煤尘用的喷雾装置 12，以及其他电气、机械的保护和控制装置。

采煤机是骑在工作面输送机 10 上工作的。现将各部分工作情况说明如下：

截煤滚筒 4 是由电动机 1 通过截煤部减速箱 2 和摇臂 3 内的齿轮所驱动，滚筒上的螺旋板装有许多截齿。滚筒转动时，截齿把煤由煤层上截落下来，并利用螺旋板和装煤挡板 5，把煤装入刮板输送机 10。同时，电动机另一端出轴，带动牵引部，使采煤机在溜子上

移动采煤。

摇臂4可以上下摆动，以此来升高或降低滚筒，并可固定在摆动内任一位置，以适应煤层厚度的变化。例如，当煤层厚度1.9m，采用1.25m直径的滚筒采煤，首先把摇臂3向上摆动，使滚筒上升可采高达1.9m，沿工作面全长采落煤层的顶部煤，再把摇臂向下摆，使滚筒下降至底板，采煤机返回沿工作面底板上采煤，并将采落的煤装入输送机。

链牵引机构(图1-4)：包括链轮1，导链轮2、6，导链管3、7，锚链4，紧链装置5、8。链轮1水平地装在牵引部减速器的出轴上，锚链通过链轮、导链轮和导链管等，由机身上引出，链两端分别与固定在溜子头和尾部的紧链装置5、8相连，使锚链两端具有初张力。链轮转动时，带动采煤机沿锚链移动。移动方向决定于链轮的旋转方向。

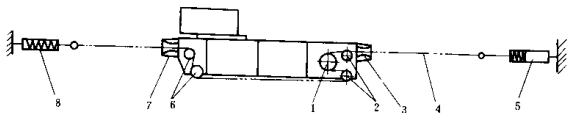


图1-4 锚链牵引机构

1—链轮；2、6—导链轮；8、7—导链管；4—锚链；5、8—紧链装置

采煤机单位时间内移动的距离，称为牵引速度，其单位一般为m/min表示。现代采煤机的牵引速度为0~10m/min左右，个别有达18m/min的。多数可进行无级调速。但在截煤时的牵引速度一般不超过6m/min。

滚筒工作转数一般不能改变，有的可通过变速装置获得高、低两种速度，或安装时通过更换传动齿轮的办法，获得多种滚筒转数，但这种办法，不能在工作中改变速度。截齿的截割速度是以m/s表示。当滚筒转数和滚筒直径已知，则截割速度为：

$$v_{\text{截}} = \frac{\pi D_{\text{滚}} n_{\text{滚}}}{60}, \text{ m/s}$$

式中 $D_{\text{滚}}$ ——滚筒直径，m；

$n_{\text{滚}}$ ——滚筒转数，r/min。

底托架11(图1-3)的作用是托高机身，使采煤机骑在溜子上时，下面有过煤空间，机身以螺钉和角钢固定在它上面。底托架下面四个腿装着滑靴，机器牵引移动时，依靠滑靴在溜子两边槽帮上滑行，靠着两边槽帮外侧每个滑靴上，装有导向挡板。

二、螺旋滚筒

1. 螺旋滚筒的结构

采煤机滚筒的基本结构如图1-5所示。它由螺旋板1、轮毅2、端盘3、齿座4及截齿5等组成。当采煤机沿工作面移动，滚筒旋转，截齿不断由煤层中把煤截落下来，落在底板上，由螺旋板把煤装入输送机。

2. 滚筒上截齿的排列

截齿装在滚筒上的螺旋板顶端和端盘周边上，按一定次序排列。在端盘上的齿大都是向煤壁方向偏斜成各种角度，截煤过程使端盘表面与煤壁之间形成一定空隙，以免端盘摩擦煤壁，增加截煤阻力。端盘上也有个别齿向采空侧偏斜，为了区别，向煤壁偏斜的，角度前冠以“+”号，向采空侧偏斜的，角度前冠以“-”号，而不偏斜的齿则称为 0° 齿。在螺旋板上的齿，一般全部都是装成 0° 的。

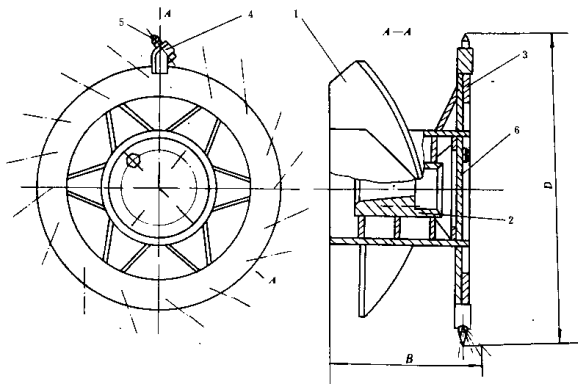


图 1-5 螺旋滚筒结构

1—螺旋叶片；2—齿轮；3—端盘；4—齿座；5—截齿

图1-6为截齿的一种排列图。它是相当于把滚筒表面而展平所看到的截齿排列情况。图的全长为滚筒周长或标以 360° ，其宽为滚筒截深。图中小圆圈中心表示截齿尖所在位置，横线表示截齿运动中所经路线，称为截线。两条相邻截线之间的距离，称为截线距，简称截距。图中可看到在螺旋板上的齿均安装成 0° ，共11条截线，每条截线上有两个齿共22个齿，在端盘上的齿，安成 0° 、 $+6^{\circ}$ 、 $+11^{\circ}$ 、 $+16^{\circ}$ 和 $+21^{\circ}$ ，其中 $+6^{\circ}$ 与 $+11^{\circ}$ 的各一个，其它都是2个齿，在螺旋板上的截距都相等，其值为50mm。而在端盘上的截距较小，只有10mm，最边缘的 21° 齿，紧靠新形成的煤壁，负荷最大，最容易变弯和磨损，寿命最短，这是对滚筒宽度和保护端盘起决定作用的齿，故一般在这样一条截线上和相邻的截线上多装些齿，以减轻这一截线上齿的负荷。

3. 滚筒上截齿的截煤过程

采煤机采煤时，截齿截入煤中的情况如图1-7a所示，截齿一面绕滚筒轴转动，其切割速度为 $v_{截}$ ，一面随机器牵引移动，其牵引速度为 $v_{牵}$ ，合成速度为 v ，截齿在每一转中，有半转空转不截煤，在截煤的半转中所截下的煤近似地为一月牙形，如图中b所示，截齿截入煤的深度 a 值，是顺着齿尖至滚筒中心的连线上量得，在截煤的半周内，其值逐

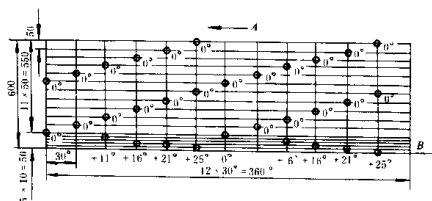


图 1-6 截齿排列
A—滚筒旋转方向，B—煤壁

渐由 0 增至最大 (a_{max})，又由最大逐渐减至 0，其最大值为：

$$a_{max} = \frac{1000v_{牵}}{n_{滚}m}, \text{ mm}$$

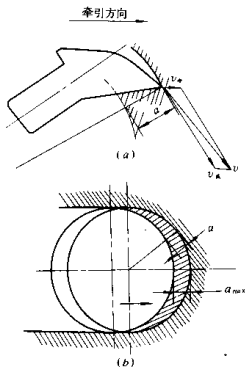


图 1-7 截齿截煤运动情况

1. 径向齿

它是沿滚筒径向安装的，图 1-8 例举一种径向齿 1 安装在齿座 2 内的情况。固定截

式中 $v_{牵}$ ——采煤机的牵引速度，m/min；
 n ——滚筒的转速，r/min；
 m ——同一截线上的齿数。

a_{max} 值随 $v_{牵}$ 增大而增大，随 $n_{滚}$ 和 m 增多而减少。采煤机工作中，只改变 $v_{牵}$ 来改变截齿截深，截深大，截煤阻力就大。故遇到煤硬时就降低牵引速度，使机器不超负荷，煤软时就可加大牵引速度以提高生产率。

三、截齿

截齿是采煤机截煤的刀具。根据所截煤的软硬和煤中所含夹石情况，截齿受力就会有所不同。采用的截齿几何形状和尺寸应有所不同，对制造所用材料和工艺也有不同要求，使得截齿截煤阻力较小，增加工作寿命和降低能量消耗。

根据安装方法不同，一般截齿可分为径向齿和切向齿两种，分述如下：

齿的方法很多，要求是固定牢靠，拆装方便而迅速，图中是用两根弹簧钢丝 4 和 5，横卡在固定截齿的销轴 3 的尾端槽内，齿座上的贯通孔 6 和 7 是安弹簧钢丝的，打击销钉左端头即可分开弹簧钢丝取出销轴，销轴起固定截齿的作用，弹簧钢丝只起挡住销轴不使掉出的作用。这种固定方法简单可靠。截齿用炭素工具钢或合金结构钢制成。截齿不仅要求强度高，而且要有韧性，故齿头部要进行热处理，并镶碳化钨硬质合金以增加耐磨性。由于齿身断而为一矩形，故又称矩形截齿。

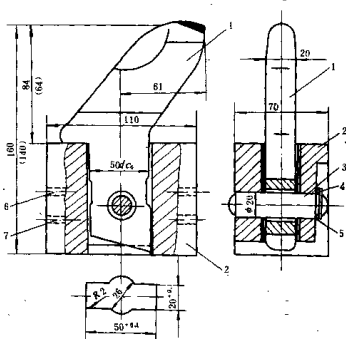


图 1-8 径向齿及其齿座

1—径向齿；2—齿座；3—销轴；4、5—弹簧钢丝；6、7—通孔

截齿露出齿座的长度，应大于截齿最大截煤的深度。实验表明以不小于 $(1 \sim 1.5) \sigma_{max}$ 为好，否则齿座会磨坏，滚筒工作阻力将会因而特别增大，粉煤增多，但截齿露出齿座长度过大，齿身易断，因此截硬煤时牵引速度较慢，齿的截深小，可采用短齿。若煤软牵引速度大，齿的截深大，这时可用长截齿。

径向齿的几何形状各要素如图 1-9 所示。截齿齿身 1 下端叫齿杆，作为固定在齿座内的部分，因断固为矩形，截齿不会在齿座内转动，截齿上端为齿头，是截入煤体的部分。齿头部分的几何形状，对截煤阻力大小和寿命长短有密切关系，说明如下：

刀刃——前面 4 与背面 3 的交线 5 称为主刃，前面 4 与侧面 2 的交线 6 称为副刃，

α ——背角，是使齿背面在工作中不与煤层摩擦，以免增加截煤阻力， α 一般为 7° 左右；

β ——楔角， β 小时齿容易截入煤体，但强度差，

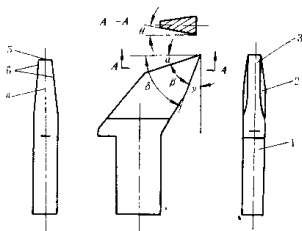


图 1-9 径向截齿几何形状

1—齿身；2—侧面；3—背面；4—前面；5—主刃；6—副刃

γ ——前角，它与背角 α 一起决定了楔角的大小， $\beta = 90^\circ - (\alpha + \gamma)$ ， γ 一般为 $5 \sim 13^\circ$ ；

δ ——截角， $\delta = \alpha + \beta$ ， δ 小时，截入煤体阻力小；

θ ——侧后角，使齿两侧面在工作中不与煤摩擦。 $\theta \approx 3^\circ$ 。

2. 切向齿

这种齿是近于沿滚筒切向安装的。列举一种切向齿，如图1-10所示为这种齿安装在齿座内的情况。截齿1的齿尖部分是锥形，齿身6下部安装用的部分为圆柱形，截齿装在齿座2内，截齿突出滚筒螺旋板端值75mm。工作中，像人用镐刨煤似的把煤刨下来。因这种齿的齿尖像镐尖，为一锥形，故称为锥形齿或镐形齿。在齿尖孔内镶嵌有圆锥形碳化钨合金头4，以提高齿尖强度和耐磨性。齿体要求具有高强度及坚韧性，常采用35CrMnSiA或45号钢等。在齿头外表面还焊有碳化钨合金层5，以增加齿身的耐磨性。截齿的固定方法是以一弹簧圈3卡在露出齿座的齿尾半圆沟中，使截齿截煤时在截煤阻力的作用下，在齿座内转动，从而达到不断自动磨尖的目的。但是往往因煤粉进入齿座，截齿被塞紧不能转动，使截齿很快磨钝而提早报废。

切向镐形齿的强度比径向矩形齿好。特别在承受截煤过程中的侧向力方面，矩形径向齿的强度很差，容易侧向弯曲变形，切向齿近似于沿滚筒切向安装，其截煤总阻力的作用方向是近于沿齿中心线将齿压紧在齿座上，因而对齿身的弯曲力矩小，齿的固定装置也较简单，而径向齿径向安装，截煤总阻力方向是近于垂直于截齿中心线，使截齿产生的弯曲应力较大。若安装不牢固，也容易由齿座内脱出，

截齿的选用：截齿的选用可根据煤的坚硬性、脆性程度、所含夹石层软硬情况及截齿排列中截齿所处位置等综合进行考虑。一般来说，煤硬而脆，且含有硬夹石的煤层，采用强度高的带圆锥形齿头的切向齿；当煤坚硬、节理不明显，而含有较软的夹石层时，可采用强度高、宽刃的切向齿。其他中硬以下煤层可采用径向矩形齿。滚筒端盘上截线较密，一般采用径向安装的矩形齿。

截齿磨损程度和损坏情况，对采煤机工作的负荷大小有密切关系。当齿尖硬质合金磨