

计算机工程制图习题集

计算机工程制图习题集

计算机工程制图习题集



陈锦昌 刘就女 刘林 编

# 计算机工程制图习题集

华南理工大学出版社

TB23  
55A

# 计算机工程制图习题集

陈锦昌 刘纯女 刘林 编

华南理工大学出版社

内容提要

本习题集与陈锦昌、刘就女、刘林编写的《计算机工程制图》(已由华南理工大学出版社于1999年9月出版)配套使用。  
本习题集的编排顺序与配套教材体系一致。考虑到机械类、非机械类及电类等类型的共性,及各类型中有多种专业和不同学时时的要求,在保证本课程教学基本要求的前提下,本习题集各章的习题都有一定的余量,可供教师按照教学实际情况选用。

图书在版编目(CIP)数据

计算机工程制图习题集/陈锦昌,刘就女,刘林编. —广州:华南理工大学出版社, 2000.9(2001.4重印)  
ISBN 7-5623-1567-1

- I. 计…
- II. ①陈…②刘…③刘…
- III. 计算机应用-工程制图-高等学校-习题
- IV. TB237-44

华南理工大学出版社出版发行  
(广州五山 邮编 510640)  
责任编辑 王魁葵  
各地新华书店经销  
广州市新明光印刷有限公司印装

2000年9月第1版 2001年4月第2次印刷  
开本: 787×1092 1/8 印张: 25.25 字数: 672千  
印数: 3001—9000册

定价: 32.00元

# 序

本习题集与陈锦昌、刘就女、刘林编著的,广东省高等学校“九五”规划重点教材《计算机工程制图》配套使用。考虑到机械类、非机械类及电类等类型的共性,及各类专业中有多种专业和不同的学时要求,不同专业在使用本习题集时,教师可按具体专业,对习题和作业做相应的选取,从而使本习题集适用于高等院校机械类、非机械类、电类等类型各专业的使用,拓宽了本习题集的适用范围。本习题集也可供各高校相关专业使用。

本习题集参照国家教委工科工程制图课程教学指导委员会1995年修订的《画法几何及工程制图课程教学基本要求》,结合当前工程制图教学改革的发展编写而成,具有以下特点:

- (1) 为便于教学,本习题集的编排次序与配套教材体系一致。考虑到多种专业和不同学时的要求,在保证本课程教学基本要求的前提下,习题和作业有一定的余量,供教师根据教学需要选用。
- (2) 在教学中,一般每讲授两学时,就安排适当的习题和作业,故本习题集每章节的习题与配套教材的内容对应。习题和作业由易到难,由浅入深,前后衔接。
- (3) 本习题集中的习题和作业采用了近年来新修订或新制定的与技术制图有关的国家标准。
- (4) 本习题集各章中均与配套教材相应的计算机绘图内容相联系,给出计算机绘图的习题与作业,使计算机绘图的练习贯穿于本习题集的始终。  
本习题集由陈锦昌任主编。第一、七、九部分由陈锦昌编写;第二、三、八部分由刘就女编写;第四、五、六部分由刘林编写。  
本习题集编写中参考了一些有关书籍,特向有关的编著者表示衷心的感谢。

编者

2000年3月

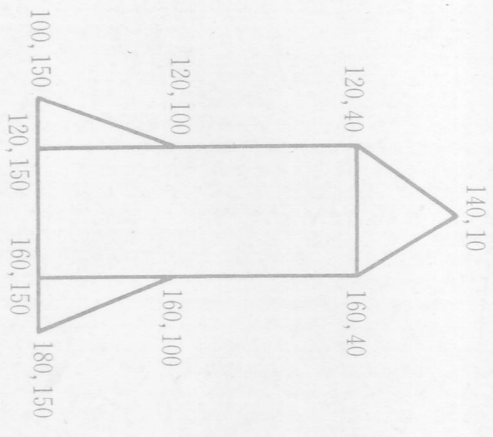
# 目 录

一、计算机绘图初步.....	1
二、制图基本知识.....	2
三、正投影基本知识.....	9
四、基本形体.....	25
五、组合体.....	30
六、工程图样表达方法.....	60
七、标准和常用件.....	73
八、零件图.....	82
九、装配图.....	88

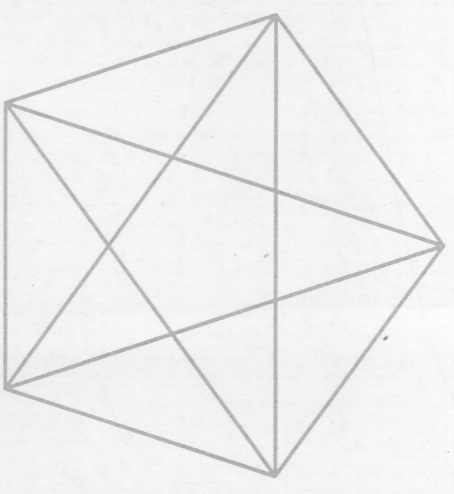
1-1 应用绘图软件中直线、圆命令绘画下面图形。

班级 学号 姓名 1

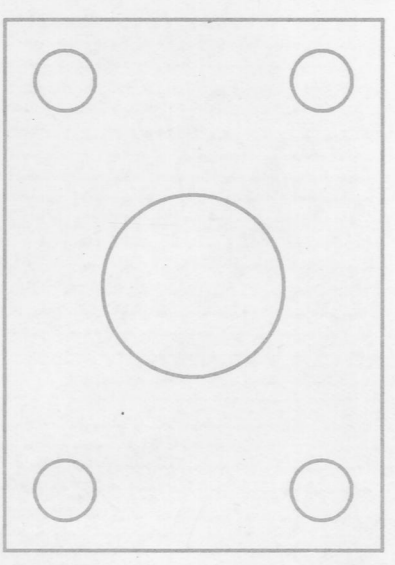
(1)



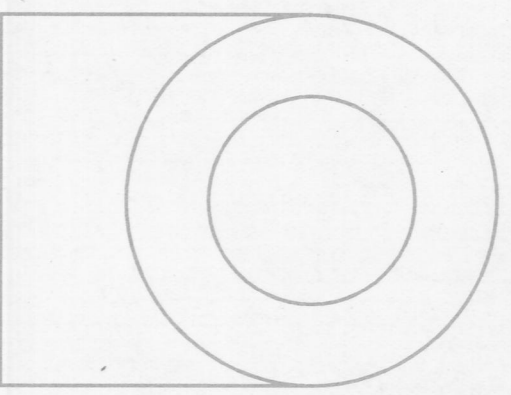
(2)



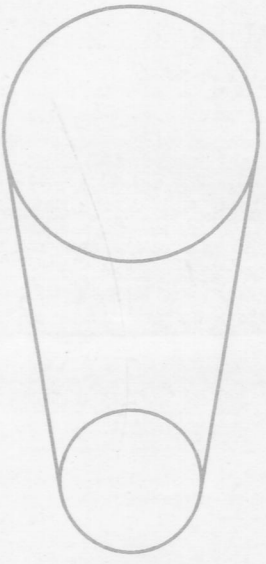
(3)



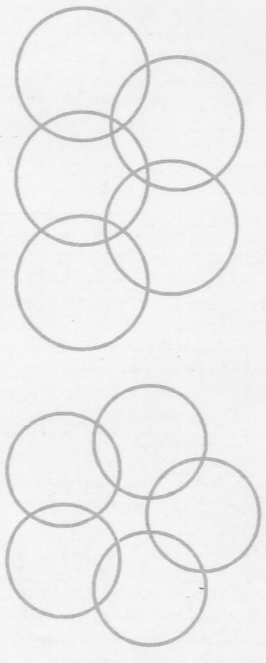
(4)



(5)



(6)



华专图角深行分间发置锯钢毡滑片网  
 雨业审倒浅垂均隙蓝并钻铁石键圈凸  
 理序核技上直布松硬连绞铜棉销管凹  
 工号比木下弧同紧软联铣铝纸锥接模  
 大零例要左椭移合加安锻青陶钉头板  
 学件共求右中结调减拆镗黄瓷子螺泵  
 机名张精前心构质低卸铸金器槽栓托  
 械称策度后偏装冷速放柳属橡齿柱手  
 造数校等主公配热运落葱粉胶轮母柄  
 船量对级正差方淬旋刻钳末汽轴密杆  
 无规描设俯表向回转型研塑油承封蜗  
 线格其计剖面允火温最刮玻气瓦衬弹  
 电材余检视距许水斜冲磨璃液套填簧  
 自料全验标离保径侧击刨半漆支塞架  
 动备部高尺误持处固输车导树脂座活台  
 控注未宽寸相压范定出切体脂底盖环  
 化制圆长平邻力围位入削毛润垫顶球

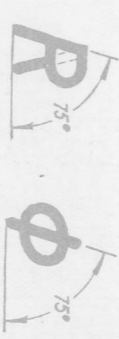
班级

学号

姓名

01123456789  
 a b c d e f g h i j k l m n o p q r s t u v w x y z  
 A B C D E F G H I J K L M N O P Q R S T U V W X Y Z

半径代号 直径代号



拉丁字母大写斜体示例及其书写笔划顺序

A B C D E F G H I J K L M N  
 O P Q R S T U V W X Y Z

拉丁字母小写斜体示例

a b c d e f g h i j k l m n  
 o p q r s t u v w x y z

长仿宋体基本笔划

名称	横	竖	撇	捺	钩	挑	点
形状	一	丨	丿	㇏	㇇	㇏	丶
笔法	一	丨	丿	㇏	㇇	㇏	丶

字体练习(一)

工程制图华南理工大学机械电力电信交通

Grid for handwriting practice

0123456789

Grid for handwriting practice

Grid for handwriting practice

abcdefghijklmnopqrstuvwxyzαβγ

Grid for handwriting practice

字体练习(三)

Grid for handwriting practice

0123456789

Grid for handwriting practice

Grid for handwriting practice

Grid for handwriting practice

ABCDEFGHIJKLMNPPQRSSTUVWXYZΦ

Grid for handwriting practice

字体练习(二)

Grid for handwriting practice

Grid for handwriting practice

Grid for handwriting practice

0123456789

Grid for handwriting practice

Grid for handwriting practice

Grid for handwriting practice

Grid for handwriting practice

字体练习(四)

审核制图学院系主视左视俯视图力断面前后左右上下材料比例

Grid for handwriting practice

Grid for handwriting practice

Grid for handwriting practice

Grid for handwriting practice

序号专业名称数量规格共张第对描其余全部未圆角倒技术要

Grid for handwriting practice

Grid for handwriting practice

Grid for handwriting practice

Grid for handwriting practice

字体练习(五)

制图审核技术要求图号其余零件尺寸圆角

Grid lines for handwriting practice

0123456789

Grid lines for handwriting practice

Grid lines for handwriting practice

Grid lines for handwriting practice

abcdefghijklmnopqrstuvwxyz αβγ

Grid lines for handwriting practice

字体练习(六)

Grid lines for handwriting practice

Grid lines for handwriting practice

Grid lines for handwriting practice

0123456789

Grid lines for handwriting practice

Grid lines for handwriting practice

Grid lines for handwriting practice

Grid lines for handwriting practice

Grid lines for handwriting practice

字体练习(七)

Grid lines for handwriting practice

0123456789

Grid lines for handwriting practice

Grid lines for handwriting practice

Grid lines for handwriting practice

Grid lines for handwriting practice

ABCDEFGHIJKLMN OPQRSTUVWXYZ

Grid lines for handwriting practice

字体练习(八)

审核制图学院系主视左视俯视图断面前后左右上下材料比例

Grid lines for handwriting practice

Grid lines for handwriting practice

Grid lines for handwriting practice

Grid lines for handwriting practice

0123456789

Grid lines for handwriting practice

Grid lines for handwriting practice

Grid lines for handwriting practice

Grid lines for handwriting practice



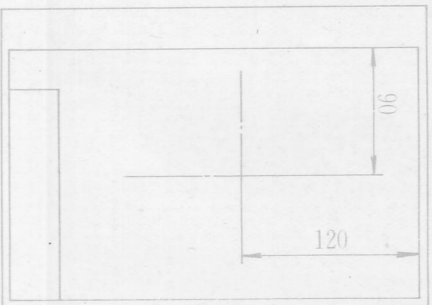
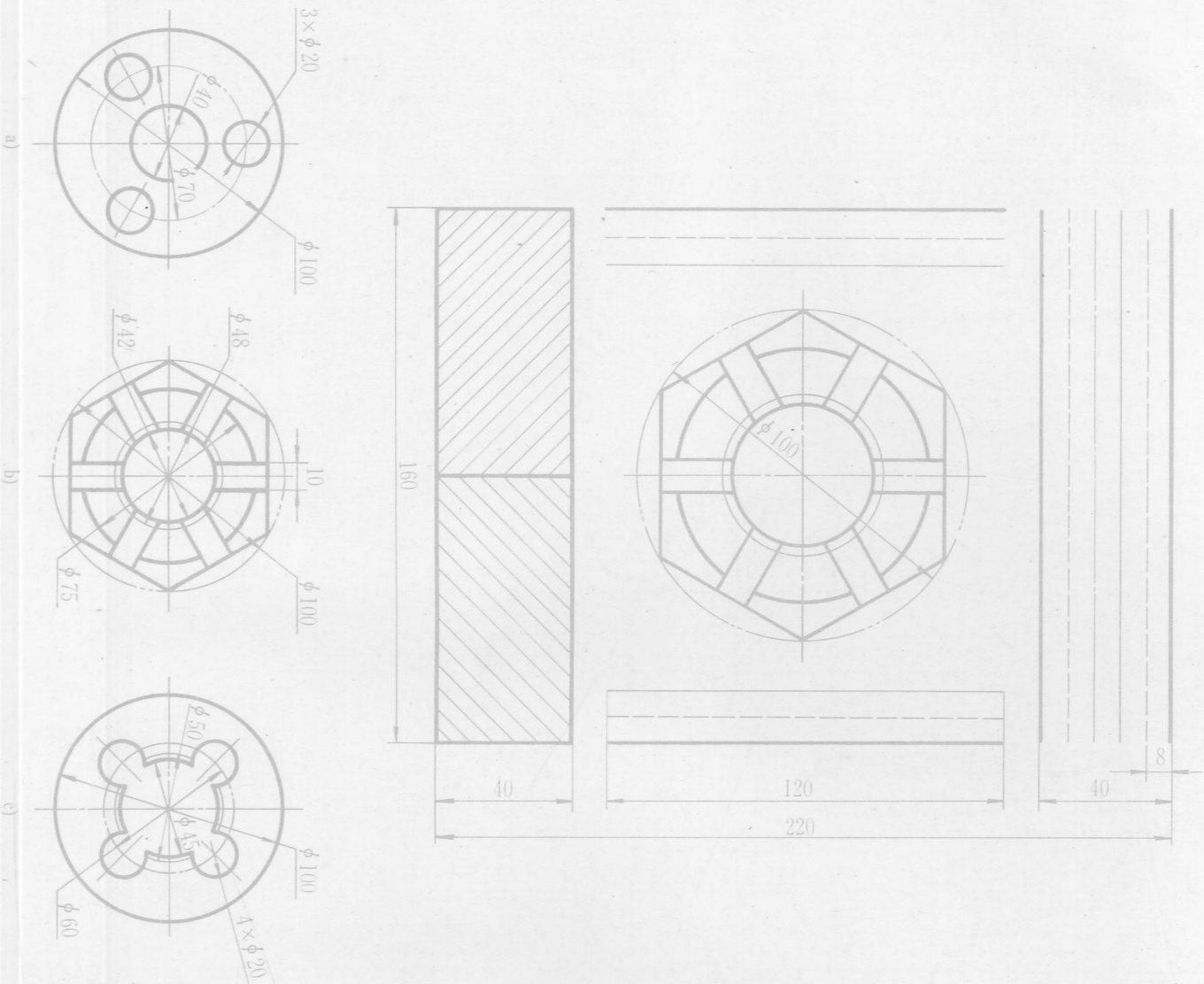
2-2 用 A4 图纸, 按 1:1 的比例抄画下图 (不必注尺寸), 其中的几何图形按教师要求在图 a、b、c 中选取。

作业要求:

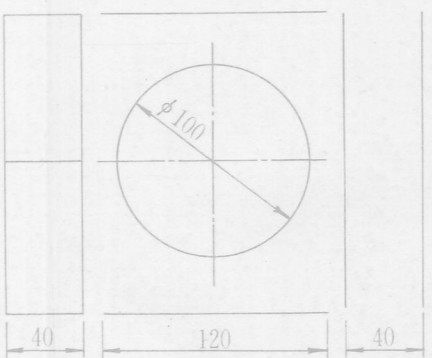
1. 严格遵守国家标准《机械制图》中有关图幅、图线、字体的规定, 同类型的图线粗细一致;
2. 正确使用绘图仪器和工具, 要求作图认真、准确、字体工整。

作业指示:

1. A4 图纸竖放, 采用可装订的图框格式;
2. 作图步骤:
  - (1) 鉴别图纸的正反面, 固定好图纸;
  - (2) 用细线轻轻画出图框和标题栏;
  - (3) 按图 d 所示定位;
  - (4) 按图中给出的尺寸轻画底稿(图 e);
  - (5) 按标准加深图线(包括图框、标题栏), 并填写标题栏。
3. 标题栏中名称填写“线型练习”, 用 10 号字书写, 日期用 3.5 号字书写, 其余用 5 号字书写。



d) 定位



e) 轻画底稿

### 2-3 尺寸基本注法练习

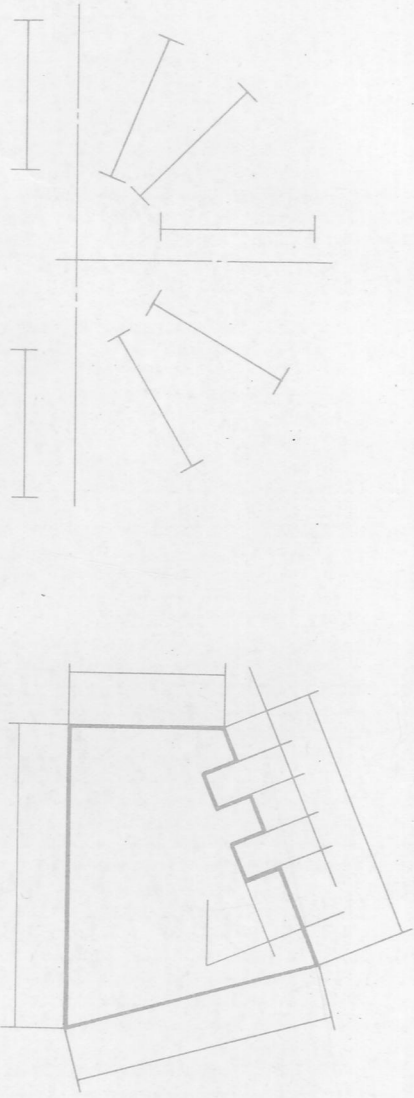
班级

学号

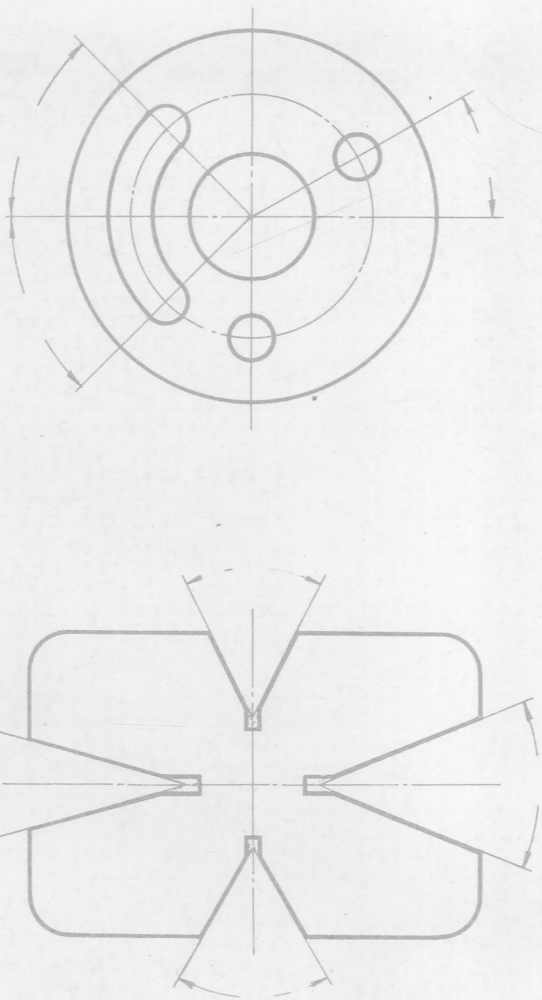
姓名

6

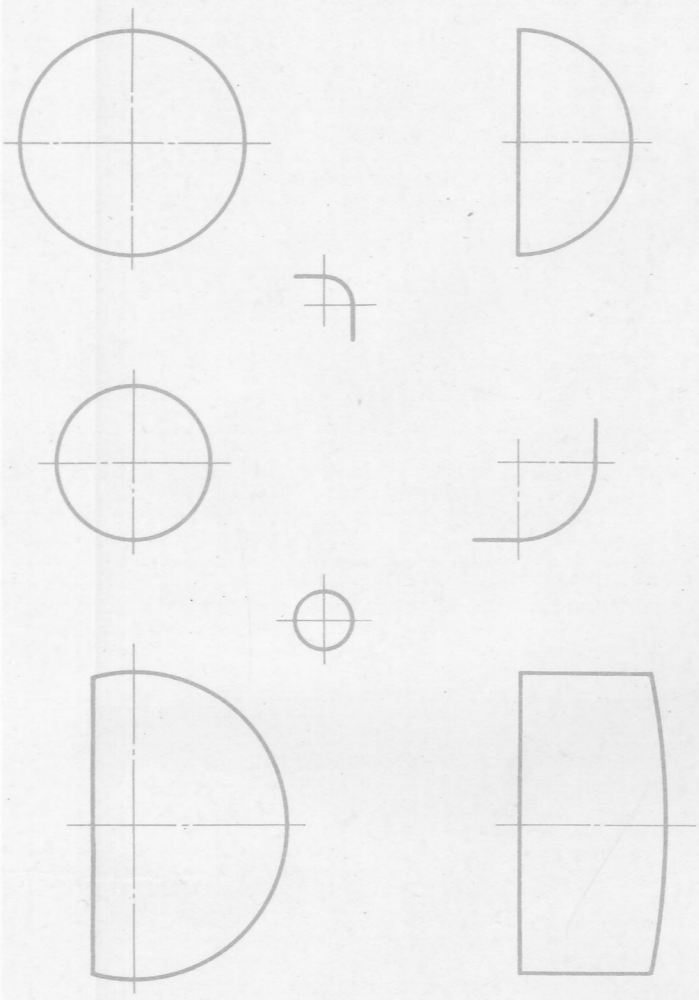
(1) 补画箭头并注出尺寸数字(数值直接在图上量取,并取整数)。



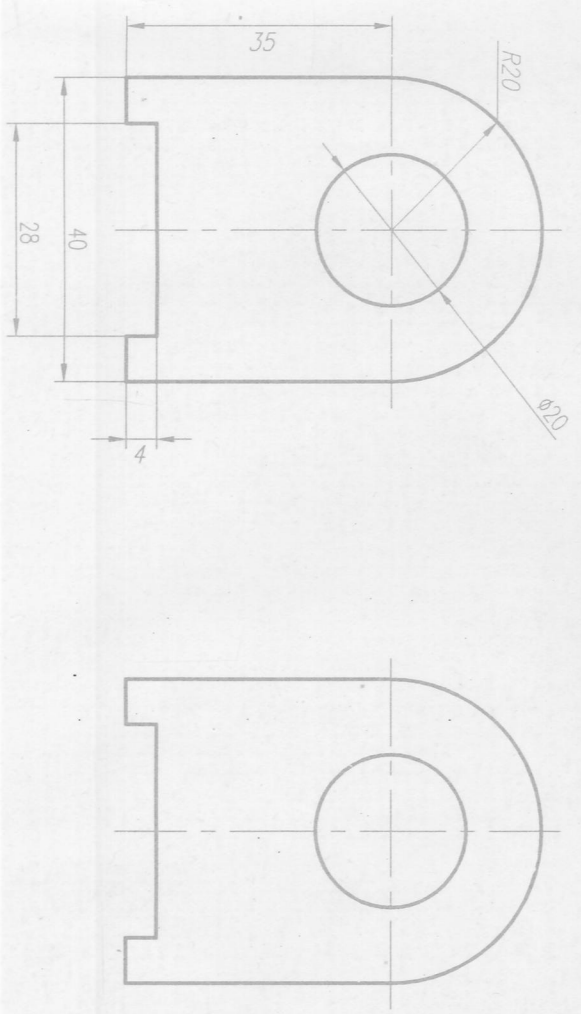
(3) 注出下列图中的角度尺寸(数值直接在图中量取,并取整数)。



(2) 注出下列各图的直径尺寸及各圆弧的半径尺寸(数值直接在图上量取,并取整数)。

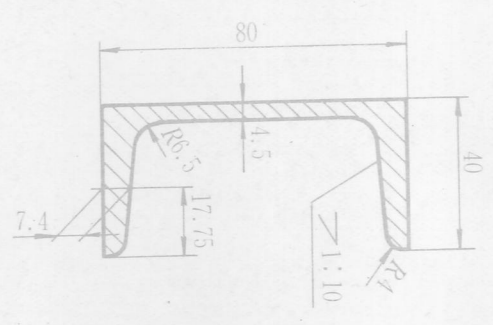


(4) 指出左图尺寸标注上的错误,并在右图重新正确地标注尺寸。

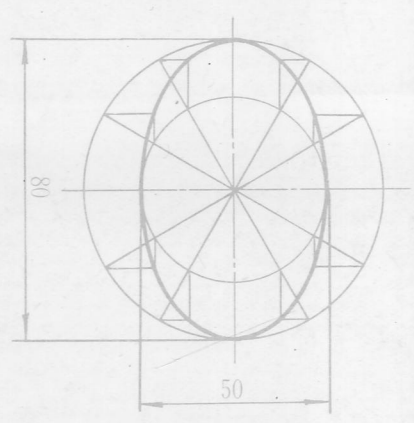


2-4 以 1:1 的比例,按标出的尺寸,在空白位置抄画下列各图。

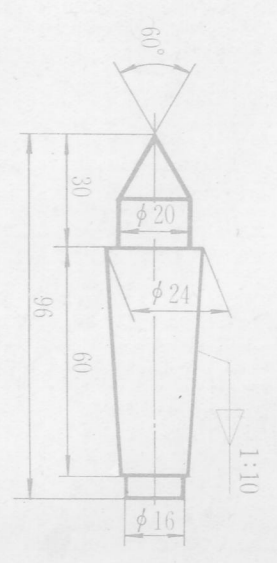
(1) 槽钢



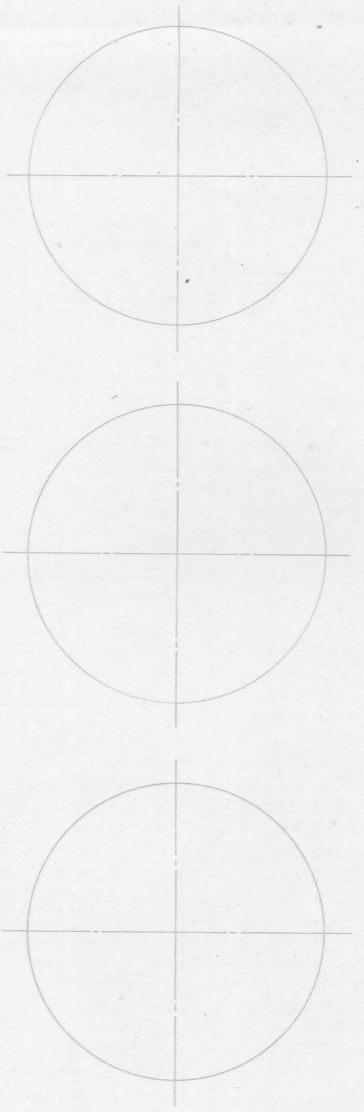
(3) 椭圆



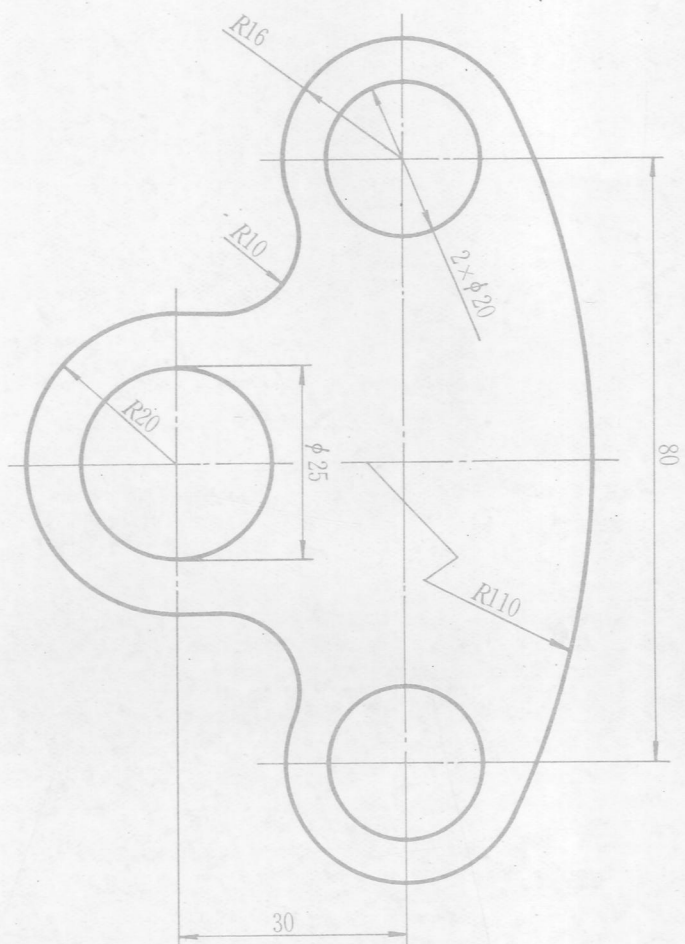
(2) 顶尖



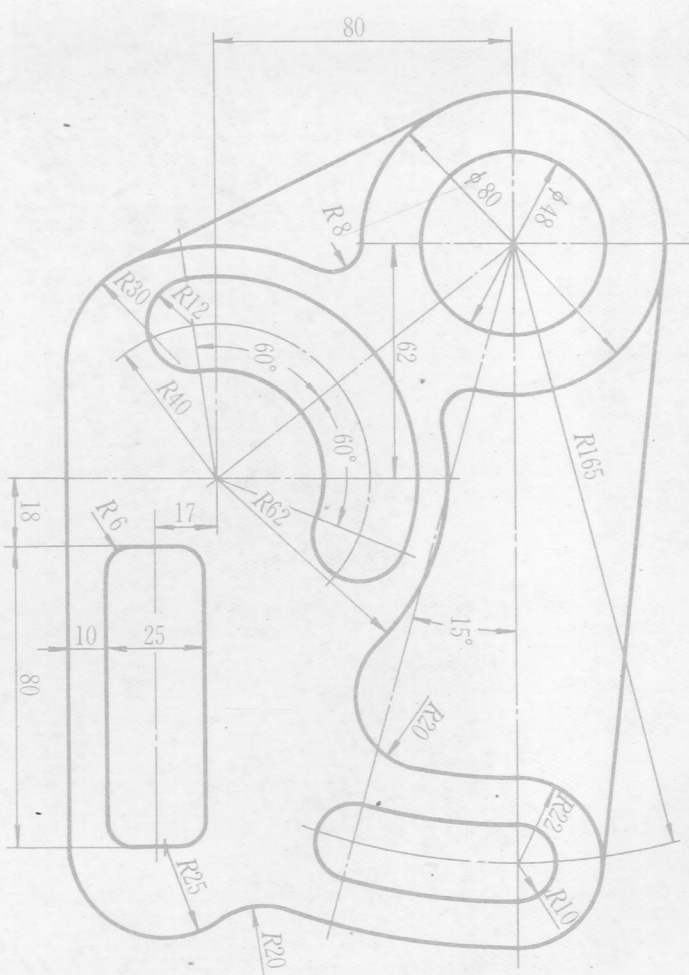
2-5 作圆的内接正五边形、正六边形、正七边形。



2-6 以 1:1 的比例,按标出的尺寸,在空白位置抄画下图。



2-7 用A3图纸以 1:1 的比例,按标出的尺寸,抄画下图(或用计算机图形软件绘画)。



作业名称： 圆弧连接。

作图要求：

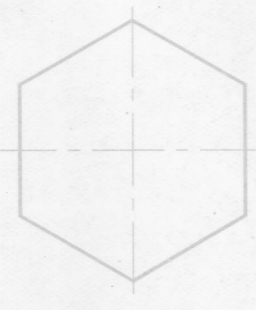
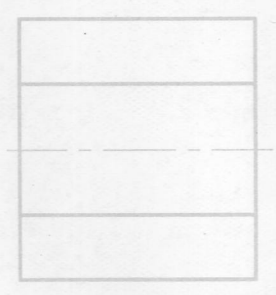
1. 应准确找出连接弧的圆心及切点；
2. 力求连接光滑，图形清晰，图面干净，字体工整。

作业指示：

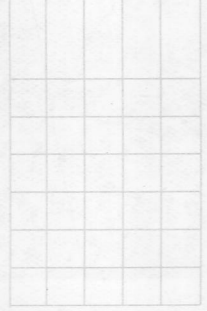
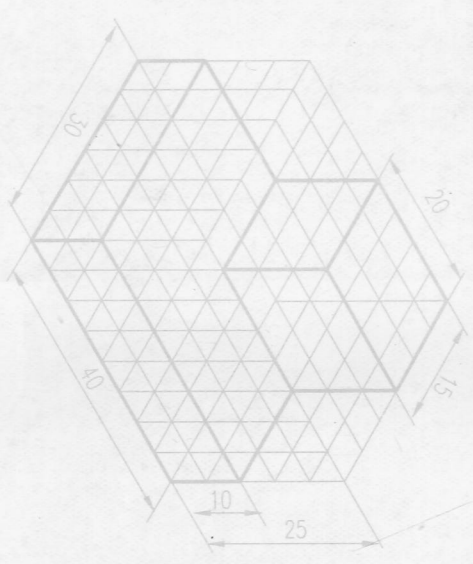
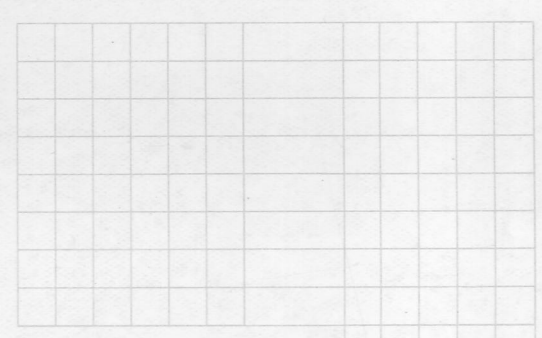
1. 图纸摊放，采用可装订的格式；
2. 分析图形尺寸，以便按已知线段——中间线段——连接线段的顺序作图；
3. 底稿完成后，擦去辅助作图线，再按 GB 要求，分别加深、加粗各种线型；
4. 填写标题栏。

3-1 想想物体的空间形状，再求出它们的侧面投影。

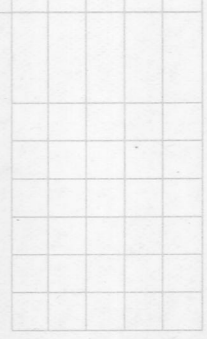
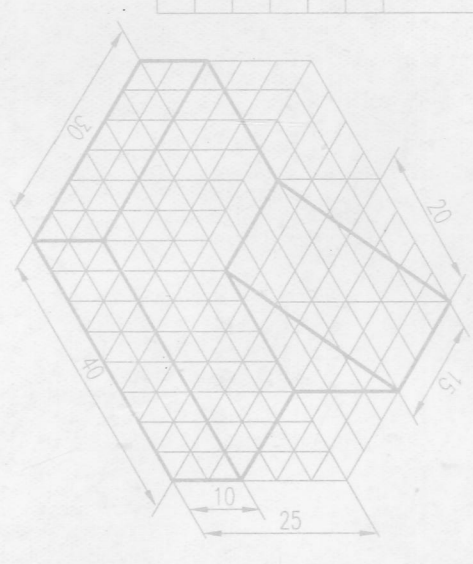
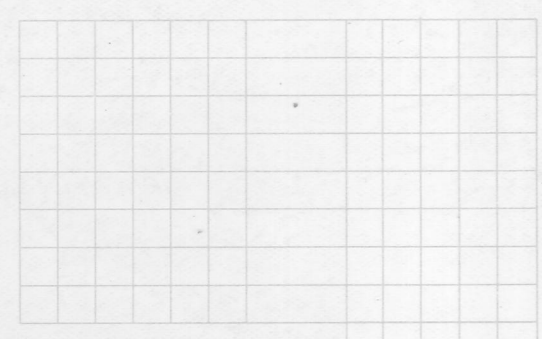
(1)



(1)

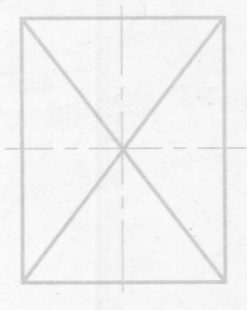
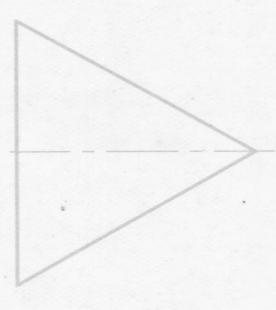


(3)

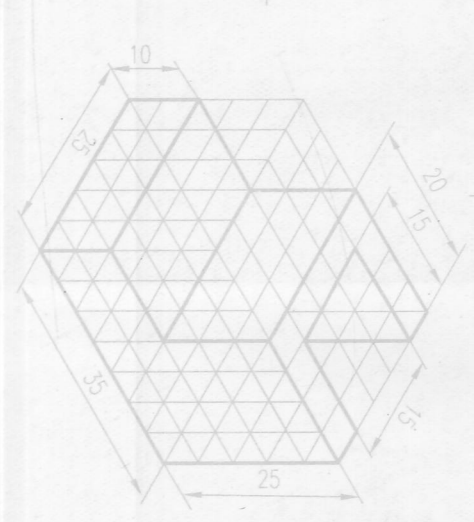


3-2 根据物体的轴测图和尺寸，利用方格子徒手绘画物体的三面投影图。

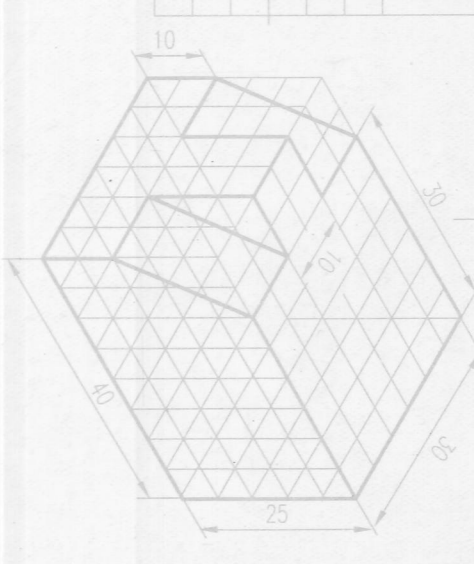
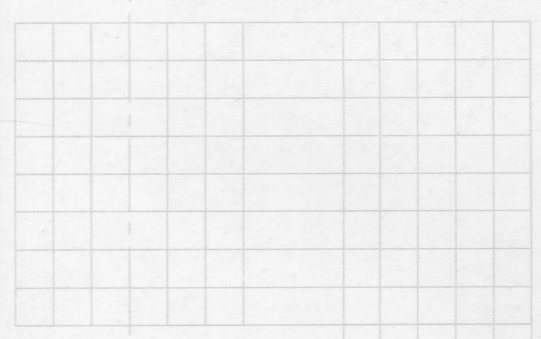
(2)



(2)



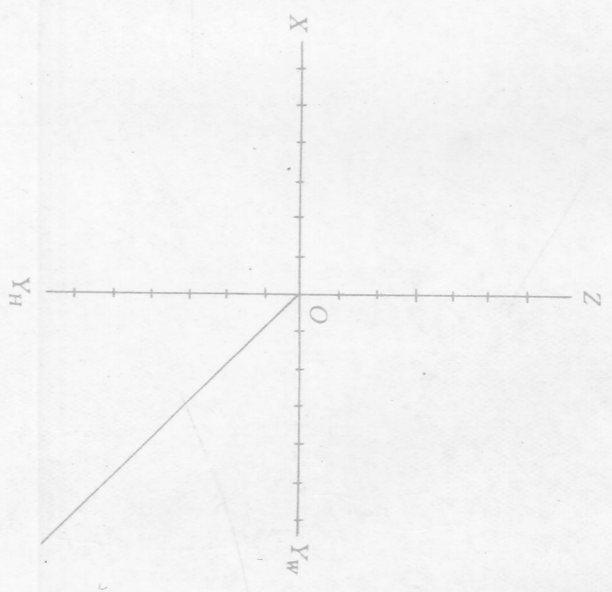
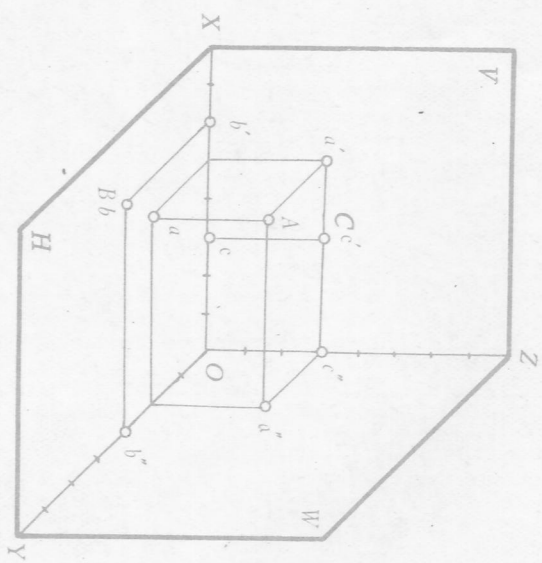
(4)



3-3 已知下列各点的两面投影，求出其第三投影。

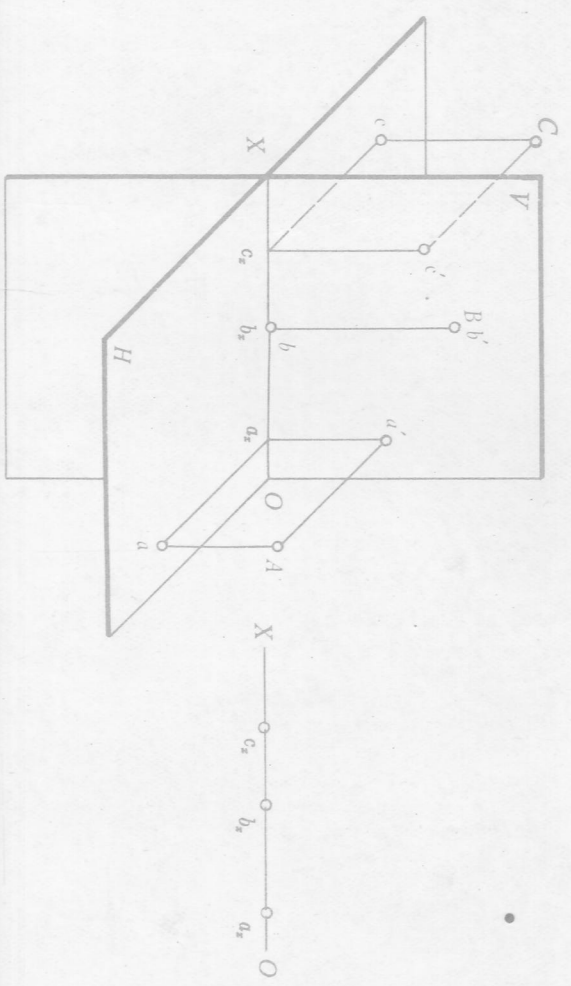
(1)	(2)	(3)	(4)	

3-5 在直观图中，量出A、B、C三点到投影面的距离（单位为mm），并画出三面投影。

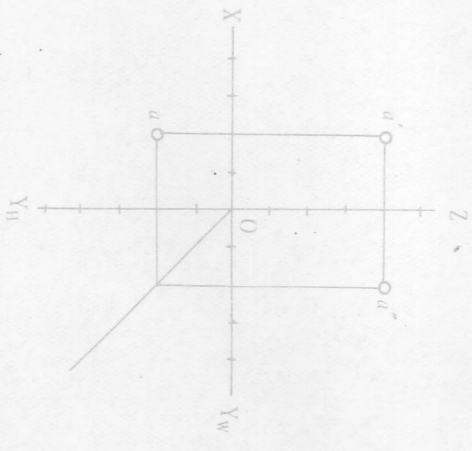


	距H面	距V面	距W面
A			
B			
C			

3-6 画出A、B、C三点的两面投影（按图中的实际尺寸度量）。

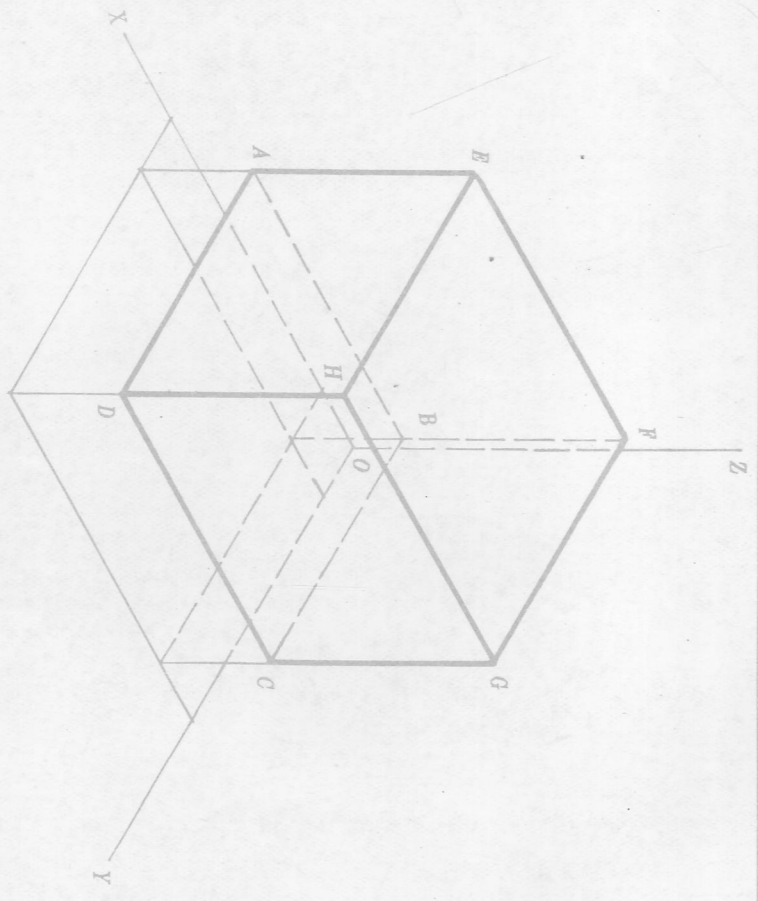


3-7 已知B点在A点左10mm，前5mm，上10mm，C点在A点左5mm，前10mm，下15mm，画出它们的三面投影图，并量出B、C两点的X、Y、Z坐标。

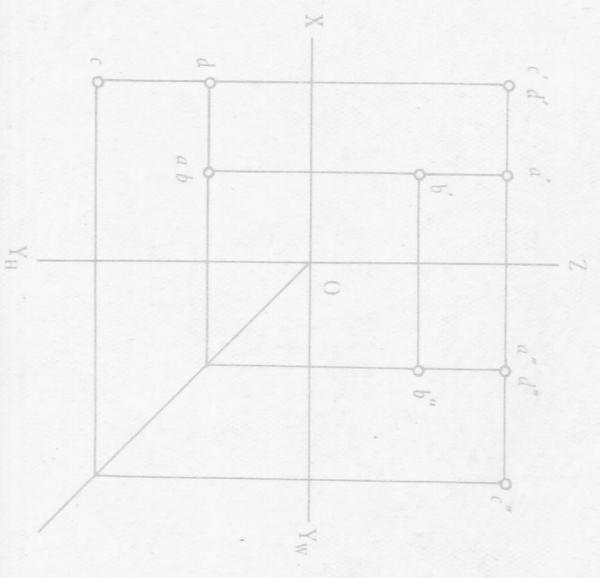


B ( -10, 5, 10 ), C ( -5, 10, -15 )

3-9 已知四棱柱各顶点的坐标A(50,8,15)、B(10,8,15)、C(10,43,15)、D(50,43,15)、E(50,8,45)、F(10,8,45)、G(10,43,45)、H(50,43,45)，画出其三面投影。

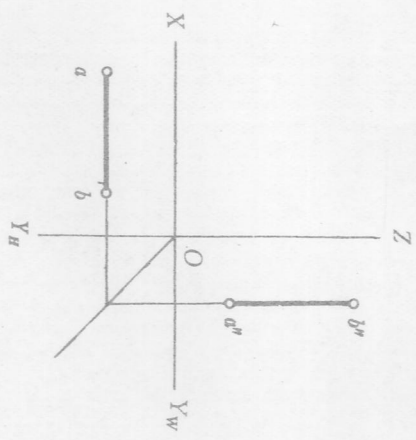


3-8 判断下列各点的投影可见性，并将不可见投影加上括号。

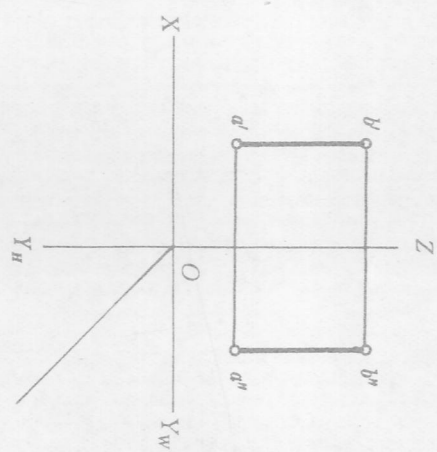


和 点在V投影面上重影， 点可见。  
 和 点在H投影面上重影， 点可见。  
 和 点在W投影面上重影， 点可见。

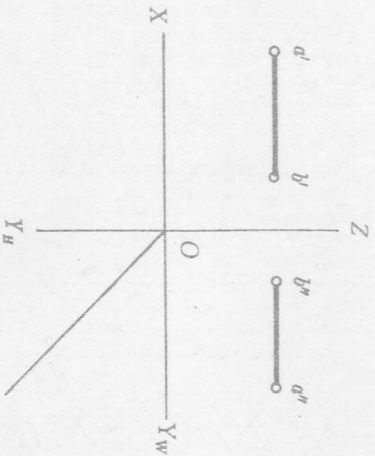
3-10 画出直线段AB的第三投影，并判别它对投影面的相对位置。



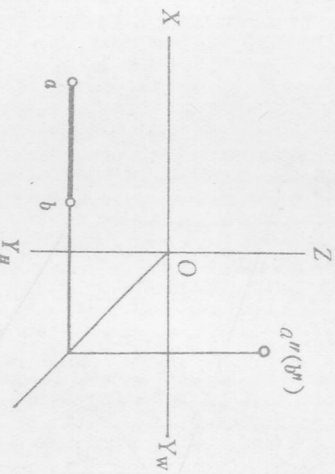
(1) AB是( )线



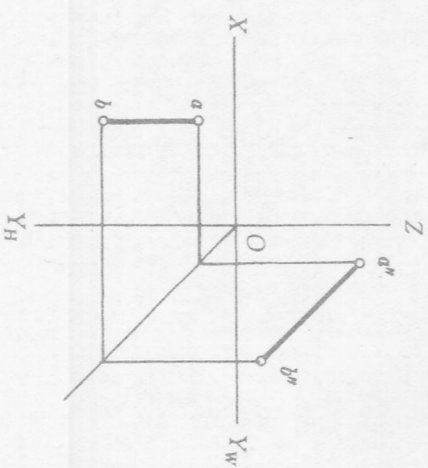
(2) AB是( )线



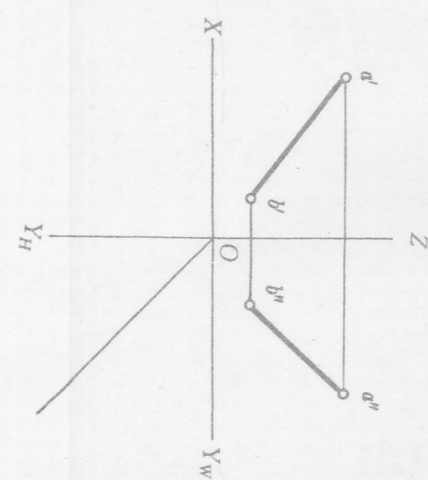
(3) AB是( )线



(4) AB是( )线

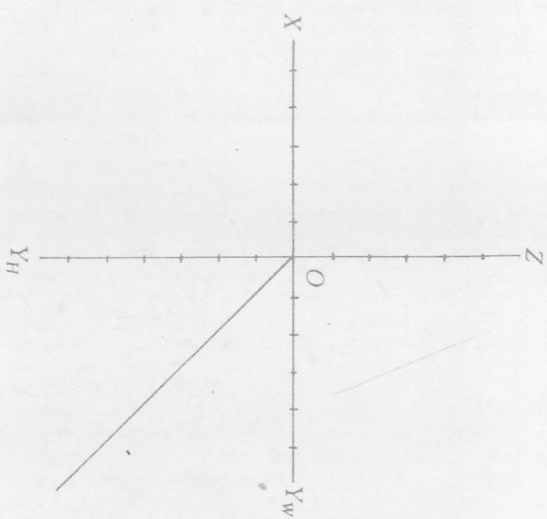


(5) AB是( )线

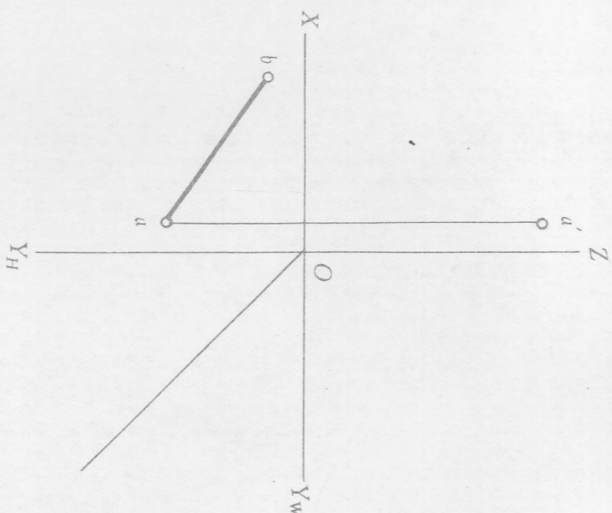


(6) AB是( )线

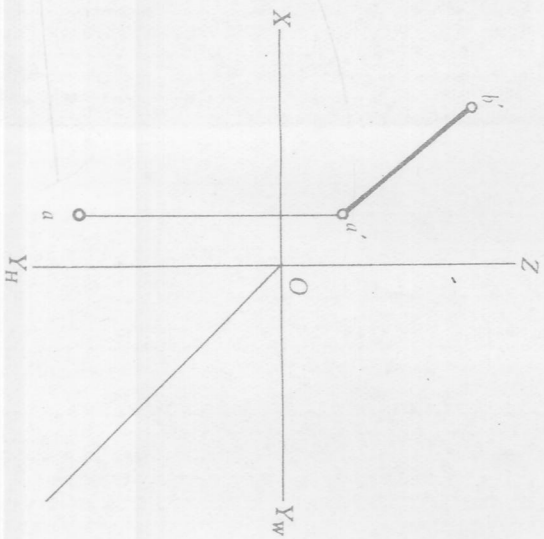
3-11 已知线段两端点A(25,10,5)、B(5,20,25)，画出其三面投影，并求AB实长及其对水平投影面的倾角 $\alpha$ 。



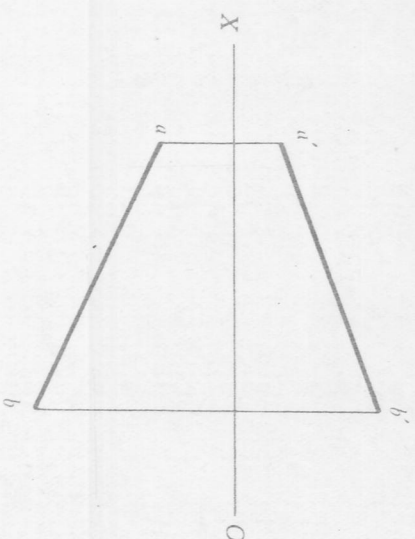
3-12 已知线段AB的投影ab及a'和对V面的倾角 $\beta=30^\circ$ ，并知B在A的下方，画出其三面投影图。



3-13 已知线段AB的投影a'b'及a，又知B在A的下方，AB实长为26，画出其三面投影图。

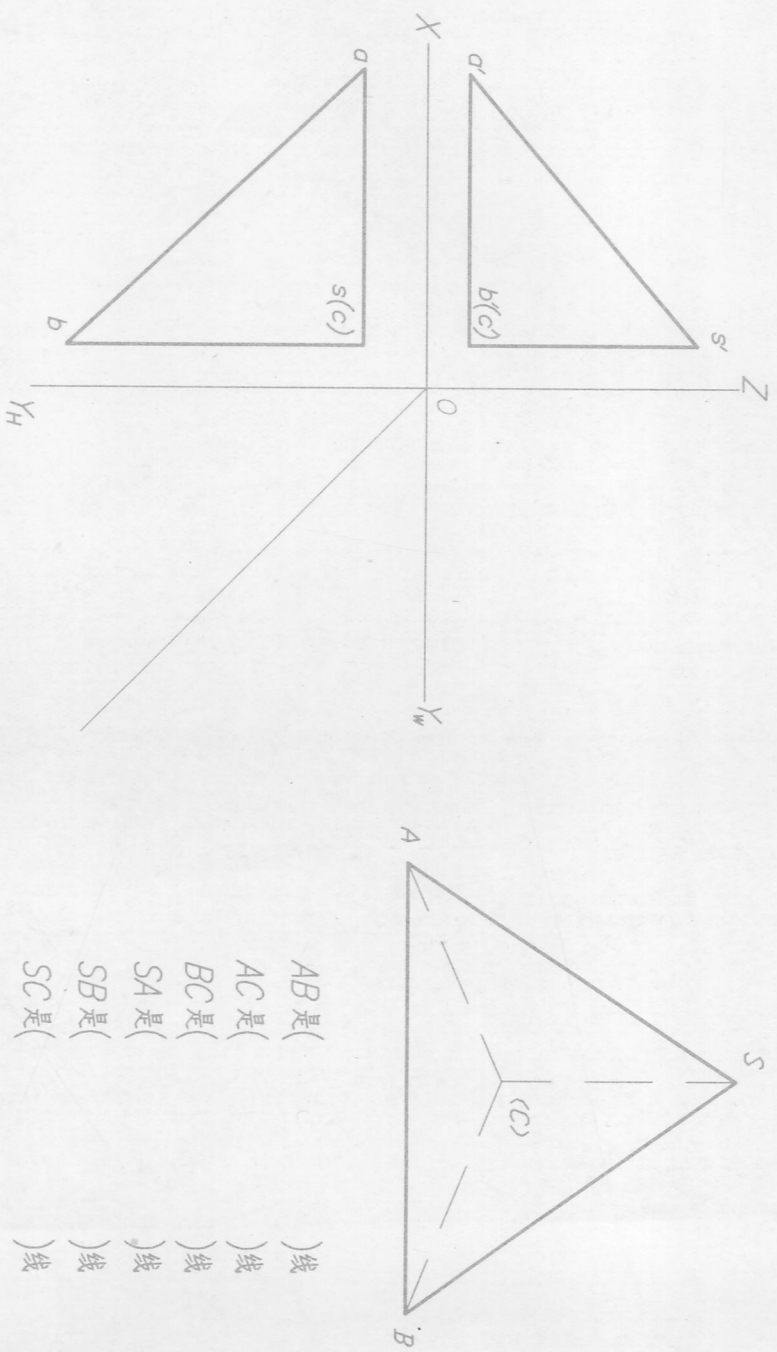


3-14 在线段AB上取一点K，使AK=15mm，求K的两面投影。



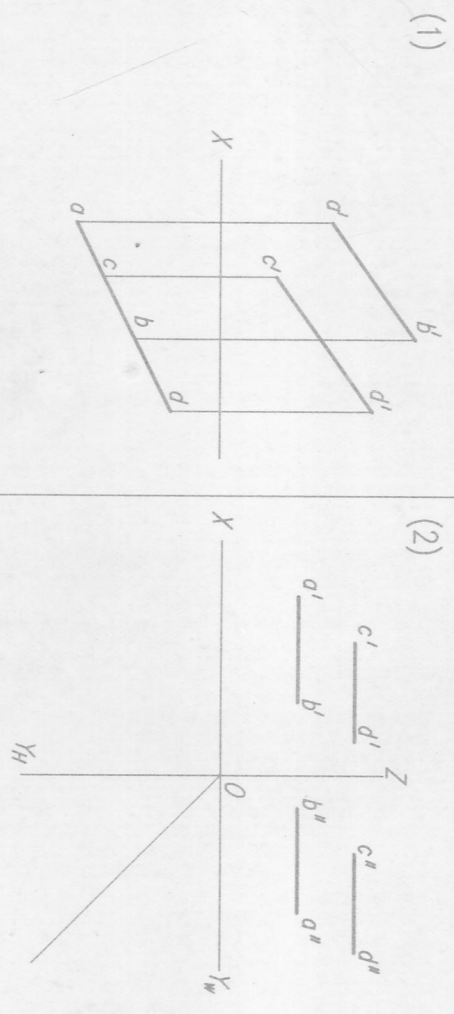


3-15 已知三棱锥  $S-ABC$  的两面投影，求侧面投影，并判别各棱线与投影面的相对位置。



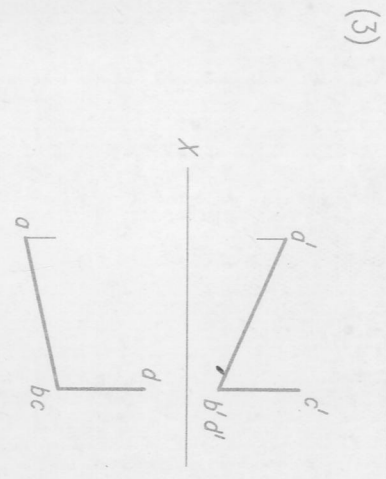
- $AB$  是 ( ) 线  
 $AC$  是 ( ) 线  
 $BC$  是 ( ) 线  
 $SA$  是 ( ) 线  
 $SB$  是 ( ) 线  
 $SC$  是 ( ) 线

3-16 判别  $AB$  和  $CD$  两直线的相对位置 (必要时由作图结果去判别)。



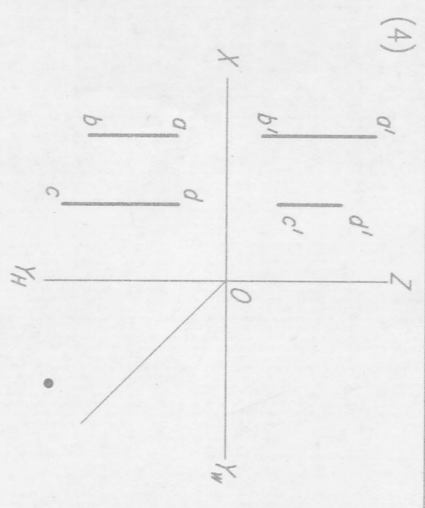
$AB$  和  $CD$  \_\_\_\_\_

$AB$  和  $CD$  \_\_\_\_\_

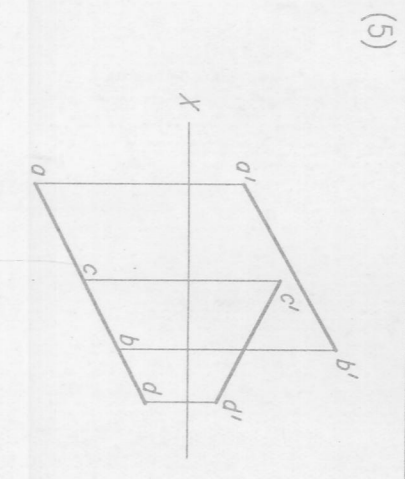


$AB$  和  $CD$  \_\_\_\_\_

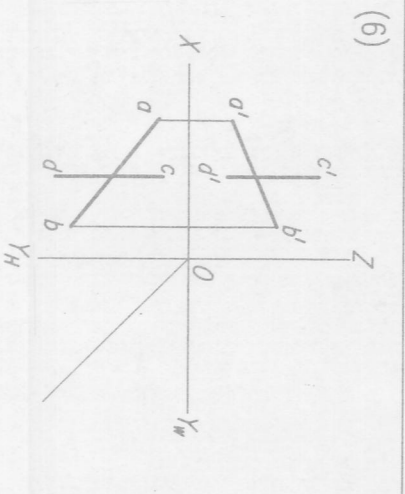
$AB$  和  $CD$  \_\_\_\_\_



$AB$  和  $CD$  \_\_\_\_\_



$AB$  和  $CD$  \_\_\_\_\_



$AB$  和  $CD$  \_\_\_\_\_

3-17 在  $AB, CD$  上作对正面的重影点  $E, F$  和对侧面的重影点  $M, N$  的三面投影，并标明可见性。

