

常用
集成电路
速测手册

CHANGYONG

JICHENGDIANLU

SUCESHOUCE

电子科技大学出版社



责任编辑：杨旭明

封面设计：李芳

常用集成电路速测手册

家电编写组 编

*

电子科技大学出版社出版

四川省乐至县印刷厂印刷

四川省新华书店经销

*

开本 787×1092 1/16 印张 11 字数 295 千字
版次 1989年6月第一版 印次 1989年6月第一次印刷
印数 1—10000 册

中国标准书号 ISBN 7—81016—184—9/TN·45
(15452·78) 定价：3.85 元

内 容 提 要

集成电路好坏的判断是一件复杂的事情。本书编入了 200 多种常用集成电路的正常测试电阻数据，可使一般的维修人员在购买或检修集成电路时，可用三用表判断集成电路的好坏。为了方便应用，并附有方框电路图，或应用电路图，以及管脚功能等内容。

目 录

AN 系列

AN241P	1
AN340P	2
AN355	3
AN360	4
AN366P	5
AN5071	6
AN5250	7
AN5256	9
AN5435	10
AN5515	11
AN5521	11
AN5612	12
AN5620	13
AN5622	14
AN5625	14
AN5712	16
AN5722	16
AN5732	17
AN5743	18
AN5753	19
AN5900	20
AN7110	20
AN7114	21
AN7115E	22
AN7145M	23
AN7146M	24
AN7168	26
AN7178	27
AN7213	28
AN7218	29
AN7220	30
AN7222	30
AN7223	31
AN7224	32
AN7311	33
AN7410	34

LA 系列

LA1201	36
LA1363	37
LA1364N	38
LA1365	39
LA1375	40
LA3120	41
LA160	42

LA3161	43
LA3201	44
LA3210	45
LA3220	46
LA3350	47
LA3361	48
LA3365	49
LA4100	49
LA4101	50
LA4102	51
LA4112	52
LA4125	53
LA4140	55
LA4160	56
LA4162	57
LA4182	58
LA4183	59
LA4190	60
LA4192	61
LA4220	63
LA4420	63
LA4430	64
LA4440	65
LA4500	67
LA4505	68
LA5511、LA5512	70
LA5522	70
LA7801	71
LA7805	72
LA7806	73
LA7830	74
LA7920	74
LB1405	75
LB1416	76
TA 系列	
TA7070P	78
TA7120P	78
TA7124P	79
TA7130P	80
TA7137P	80
TA7146P	81
TA7176	82
TA7193AP	83
TA7193P	84
TA7204P	85
TA7205P	85
TA7207P / 7208P	86
TA7214P	87

TA7215	88
TA7222AP	89
TA7223P	90
TA7224P	91
TA7225P	92
TA7227P	93
TA7229P	94
TA7230P	95
TA7232P	96
TA7240P	98
TA7240AP	98
TA7242P	100
TA7243P	101
TA7246BP	102
TA7270P	102
TA7299P	104
TA7303P	106
TA7313AP	106
TA7314P	107
TA7315BP	108
TA7328AP	109
TA7335P	110
TA7342P	110
TA7343P	112
TA7343AP	113
TA7358AP	114
TA7607AP	115
TA7609P	116
TA7611AP	117
TA7613AP	118
TA7614AP	119
TA7619AP	120
TA7622AP	121
TA7628HP	122
TA7640AP	123
TA7641BP	124
TA7654P	125
TA7666P	126
TA7667P	127
TA7668BP	128
TA7680AP	129
TA7698AP	130
TA7699AP	132
HA 系列	
HA1124D	134
HA1125	125
HA1126DW	136
HA1128	137

HA1144	138
HA1166X	139
HA1167	140
HA1361	141
HA1366W	142
HA1367A	143
HA1371	144
HA1392	145
HA1394	146
HA1397	147
HA11215A	148
HA11227	149
HA11229	150
HA11235	151
HA11244	152
HA11251	153
HA11401	154
HA11440A	155
HA12413	156
KC581	157
KC582C	158
KC583C	159
BA 系列	
BA313	160
BA314	160
BA328	161
BA333	162
BA521	162
BA527	163
BA536	164
BA532	164
BA536	165
BA656	166
BA1320	167
BA1360	168
BA5406	169

AN241P

伴音中放、鉴频电路

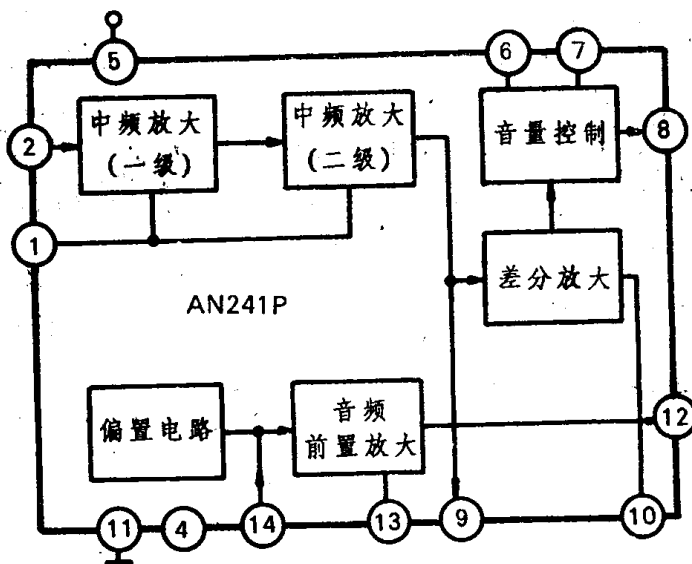
双列 14 脚 测量档: R × 1K

红表笔接 3 脚	7.5	8	0	∞	16	11	23
脚位号	1	2	3	4	5	6	7
黑表笔接 3 脚	9.5	∞	0	∞	5.4	16	6.5
红表笔接 3 脚	10	6	12	∞	10	20	40
脚位号	8	9	10	11	12	13	14
黑表笔接 3 脚	10	6	∞	∞	10	7	55

注: 除特殊注明外, 单位为 KΩ

脚位功能:

- | | |
|-----------|--------------------|
| 1.2 中频输入 | 3. 接地 |
| 4. 11 空脚 | 5. V _{CC} |
| 6. 音量控制 | 7. 接去加重电容 |
| 8. 伴音鉴频输出 | 9. 10 接鉴频器调谐回路 |
| 12. 音频输出 | 13. 接音调电路 |
| 14. 音频输入 | |



AN241P 方框电路图

AN340P

电视伴音中放电路

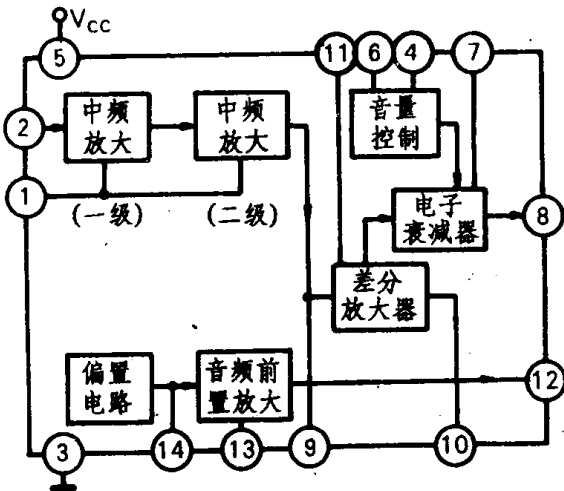
双列 14 脚

测量档: R×1K

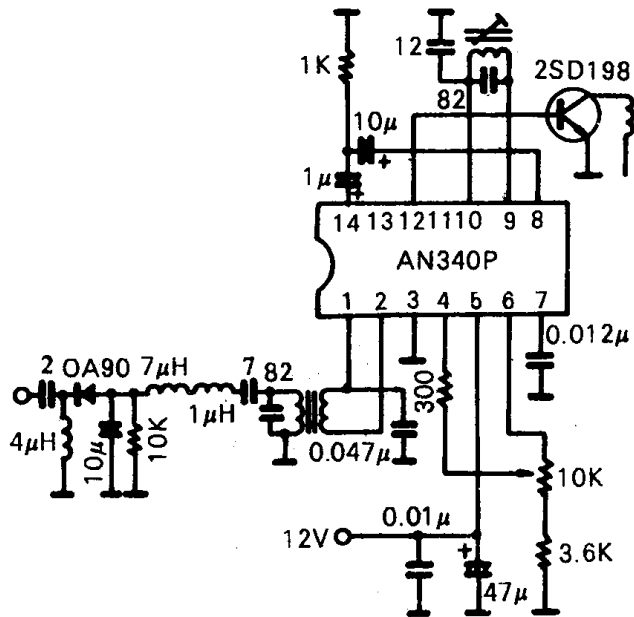
红表笔接 3 脚	7.4	7.8	0	∞	15.5	11.2	23
脚位号	1	2	3	4	5	6	7
黑表笔接 3 脚	9	∞	0	∞	5	15.3	6.2
红表笔接 3 脚	9	5.5	11.6	∞	8.9	19	47
脚位号	8	9	10	11	12	13	14
黑表笔接 3 脚	9	5.4	∞	∞	9	6.7	51

注: 除特殊注明外, 单位为 KΩ

脚位功能:



AN340P 方框电路图



AN340P 应用电路图

AN355

伴音中频放大、检波电路

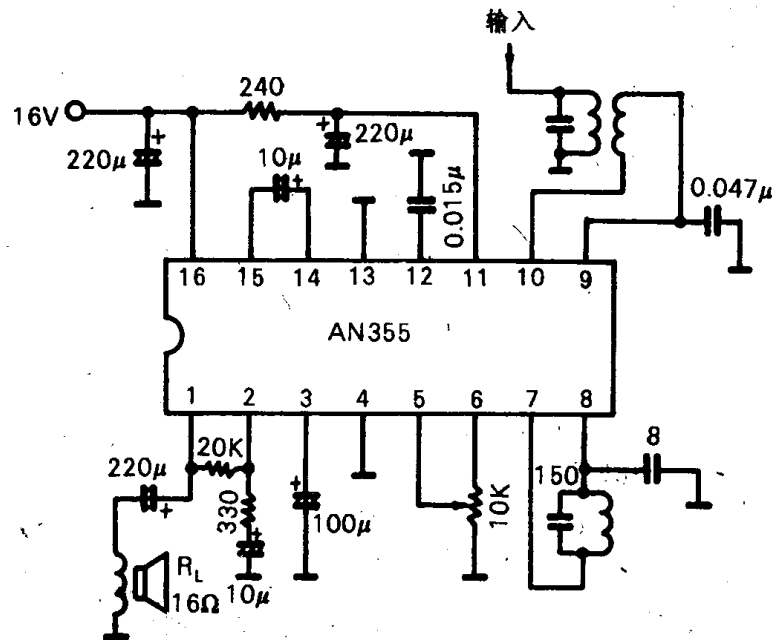
双列 16 脚 测量档: R × 1K

红表笔接散热板	∞	13	15	∞	10.5	∞	5.4	13.5
脚位号	1	2	3	4	5	6	7	8
黑表笔接散热板	5.8	∞	18	100	∞	26	5.4	∞
红表笔接散热板	7.4	8	15.5	20	0	11	6.7	150
脚位号	9	10	11	12	13	14	15	16
黑表笔接散热板	9	∞	5.1	6.5	0	11	10	5.2

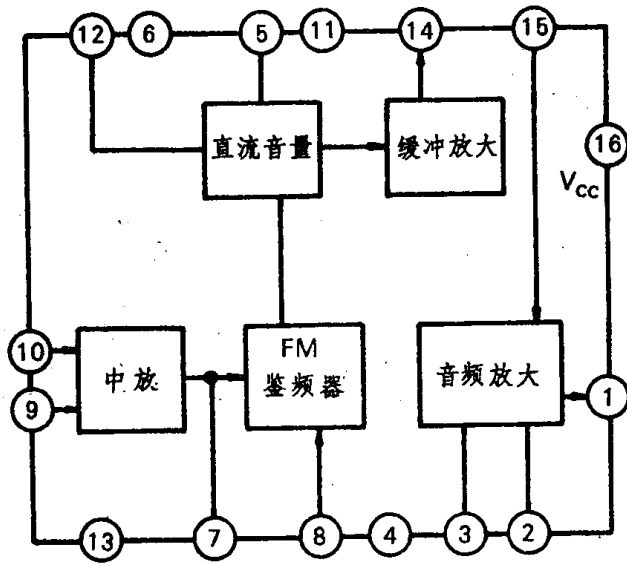
注: 除特殊注明外, 单位为 KΩ

脚位功能:

1. 功放输出 4. 13 接地 5. 音量控制 9. 10 中频输入 16. V_{CC1} 11. V_{CC2}



AN355 应用电路图



AN355 方框电路图

AN360

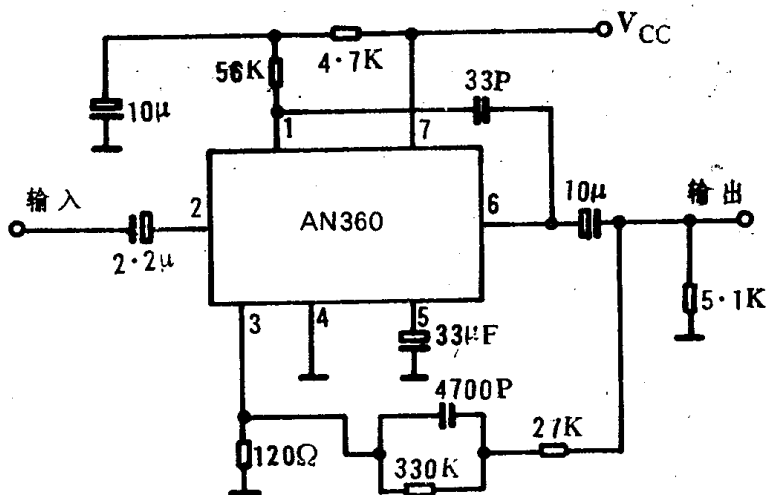
低噪声前置放大电路

单列 7 脚 测量档: $R \times 1K$

红表笔接脚	10	36	∞	0	4.6	∞	∞
脚位号	1	2	3	4	5	6	7
黑表笔接脚	6.2	6.3	6.8	0	4.6	6.5	5.8

注: 除特殊注明外, 单位为 $K\Omega$

脚位功能:



AN360 应用电路图

AN366P

AM 变频、AM / FM 中放电路

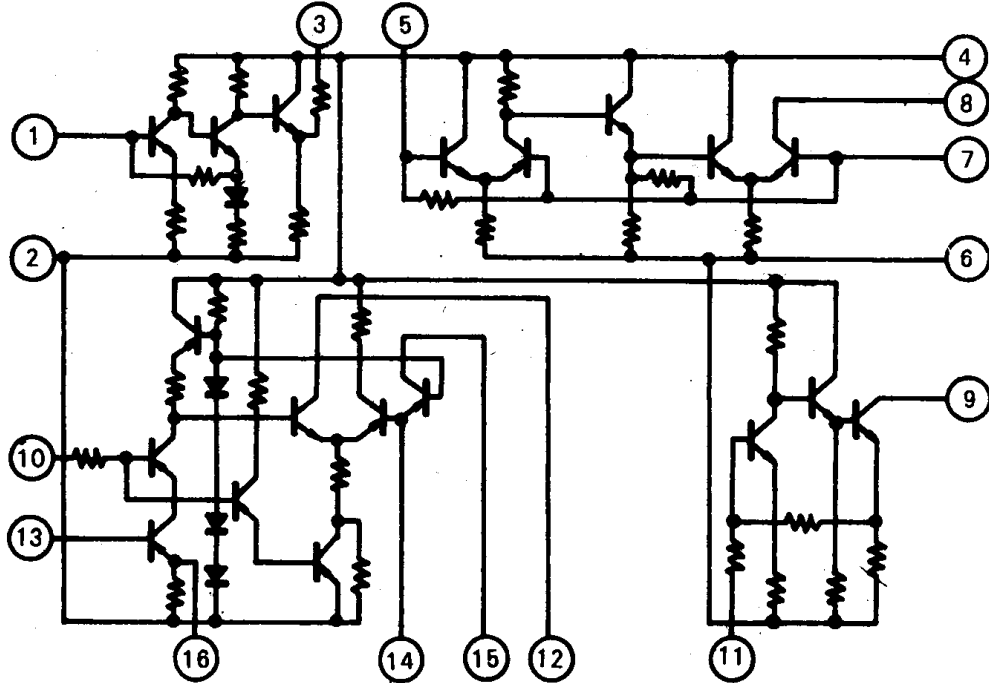
双列 16 脚 测量档: R × 1K

红表笔接 2 脚	8.5	0	5	15.5	12.5	8	11.5	∞
脚位号	1	2	3	4	5	6	7	8
黑表笔接 2 脚	17	0	5	7	42	39	40	500
红表笔接 2 脚	∞	12	40	∞	8.5	12	∞	400Ω
脚位号	9	10	11	12	13	14	15	16
黑表笔接 2 脚	500Ω	∞	500	500	∞	45	40	400Ω

注: 除特殊注明外, 单位为 KΩ

脚位功能:

- | | |
|---------|----------|
| 1.FM 输入 | 2.6 接地 |
| 4.电源 | 8.FM 输出 |
| 9.AM 输出 | 13.AM 输入 |



AN366P 等效电路图

AN5071

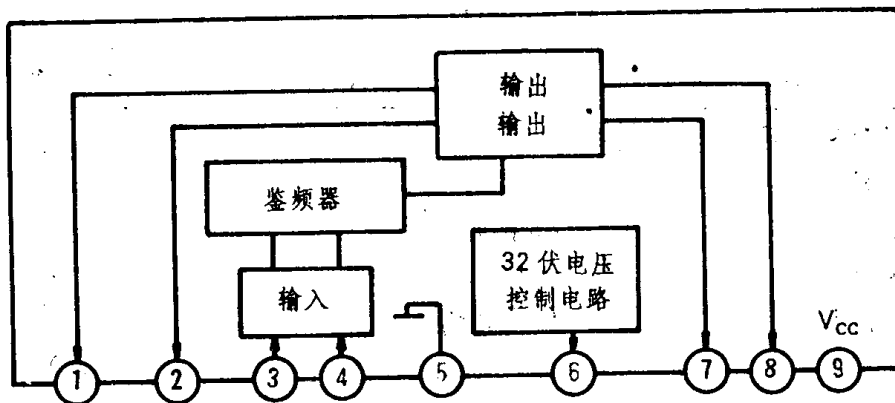
电视机选频开关电路

单列 9 脚 测量档: R × 1K

红表笔接 5 脚	∞	∞	82	82	0	∞	∞	∞	∞
脚位号	1	2	3	4	5	6	7	8	9
黑表笔接 5 脚	∞	∞	7	7	0	5.7	17.3	6.2	5.5

注: 除特殊注明外, 单位为 KΩ

脚位功能:



AN5071 内部方框图

AN5130 / 5132

视频中放、检波、自动增益控制电路

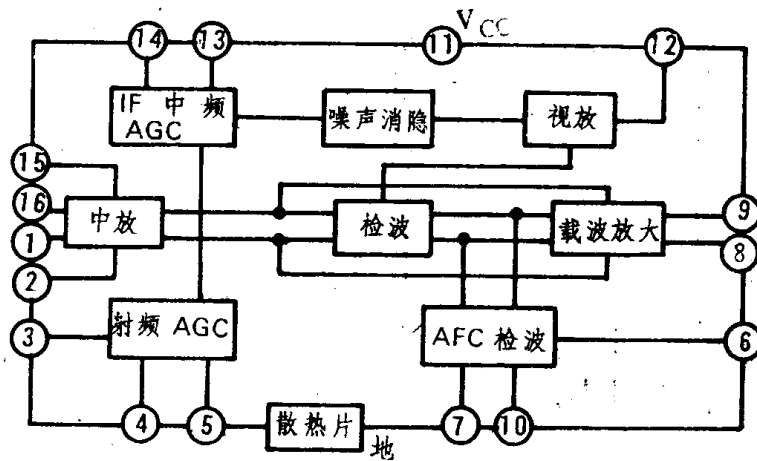
双列 16 脚 测量档: R × 1K

红表笔接散热板	8	8.2	33	34	28	28	8.5	13
脚位号	1	2	3	4	5	6	7	8
黑表笔接散热板	6.2	5.6	6	6.2	6.2	6	6	6
红表笔接散热板	13	9	7.8	35	200	30	8.5	8.5
脚位号	9	10	11	12	13	14	15	16
黑表笔接散热板	6	6.1	4.5	6	6	6.5	5.7	6.3

注: 除特殊注明外, 单位为 KΩ

脚位功能:

- 1. 16 中放输入
- 2. 15 旁路
- 4. 射频 AGC (正向)
- 5. 射频 AGC (反向)
- 6. AFC 输出散热片接地
- 11. 电源 V_{CC}
- 12. 视放输入



AN5132 内部方框图

AN5250

伴音中放、鉴频、音频电路

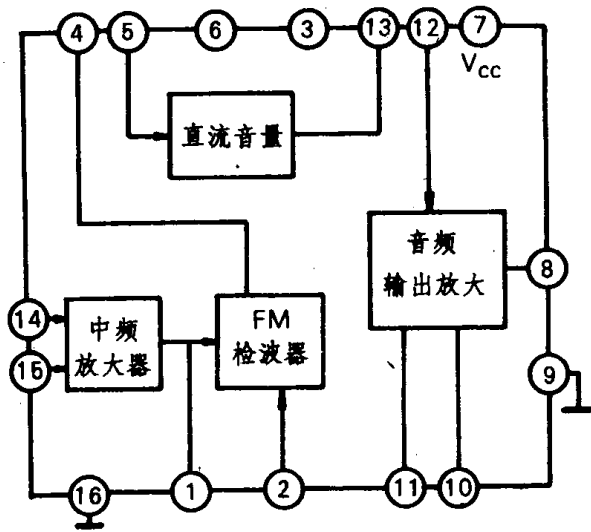
双列 16 脚 测量档: $R \times 1K$

红表笔接 16 脚	6	13	10	11	20	40	120	500
脚位号	1	2	3	4	5	6	7	8
黑表笔接 16 脚	6.1	∞	4.8	11	23	6.8	5	5.3
红表笔 16 脚	∞	8	10	8	6.5	8.5	7.2	0
脚位号	9	10	11	12	13	14	15	16
黑表笔接 16 脚	21	38	16	26	6.5	∞	9.5	0

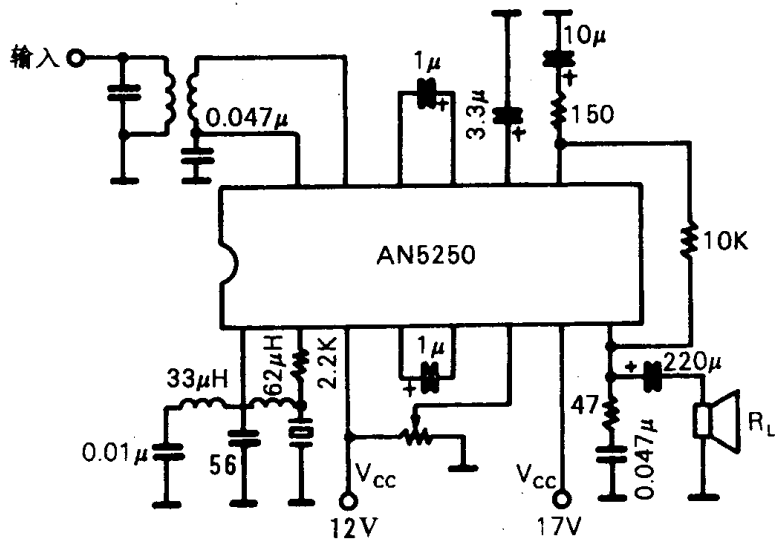
注: 除特殊注明外, 单位为 $K\Omega$

脚位功能:

- 3. V_{CC} 电源 1 7. V_{CC} 电源 2
- 8. 音频输出 9. 16 接地
- 14. 15 中频输入 4. 检波输出
- 12. 功放输入



AN5250 方框电路图



AN5250 应用电路图

AN5256

伴音中低放电路

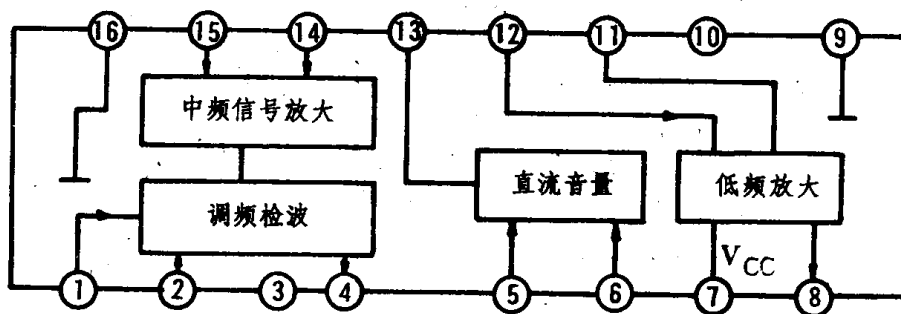
双列 16 脚

测量档: R×1K

红表笔接散热板	8	16	10.8	28	13	∞	150	∞
脚位号	1	2	3	4	5	6	7	8
黑表笔接散热板	6.7	7.2	5.2	6.5	6.5	6.5	5.4	5.7
红表笔接散热板	∞	8	8.1	7.9	4.9	8.1	7.6	0
脚位号	9	10	11	12	13	14	15	16
黑表笔接散热板	7.1	6.6	6.1	6.3	4.8	6.6	6.5	0

注: 除特殊注明外, 单位为 KΩ

脚位功能:



AN5256 内部方框图

AN5435

扫描信号处理电路

双列 18 脚

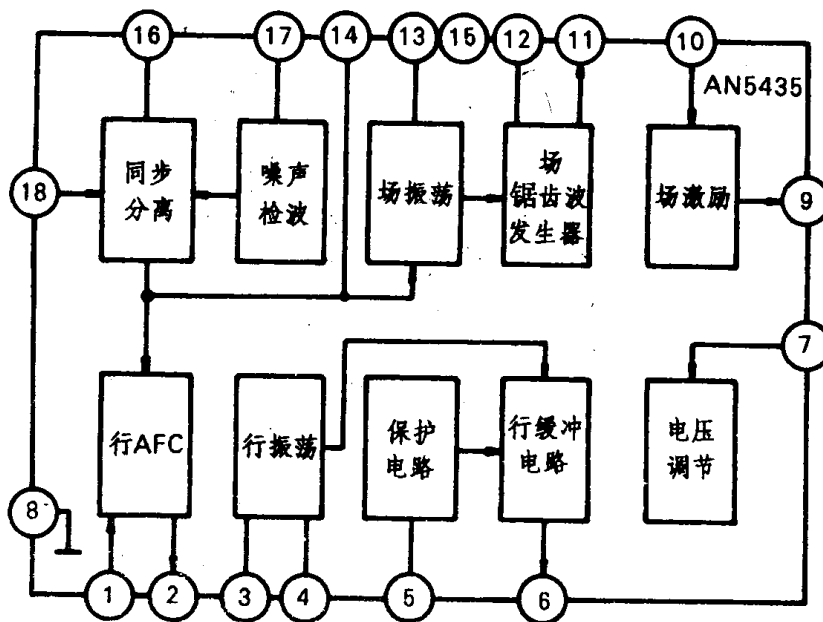
测量档: R × 1K

红表笔接 8 脚	10.5	∞	∞	∞	∞	∞	∞	0	7.7
脚位号	1	2	3	4	5	6	7	8	9
黑表笔接 8 脚	6.2	6.9	8.6	6.9	6.5	18.5	5	0	6
红表笔接 8 脚	10	6.1	8.5	9.2	4.2	6.1	9.8	7.6	28
脚位号	10	11	12	13	14	15	16	17	18
黑表笔接 8 脚	6.5	5.5	5.9	6.1	4.2	4.5	6	6.6	∞

注: 除特殊注明外, 单位为 K Ω

脚位功能:

- 1. 行频 AFC 输入
- 2. 行频 AFC 输入
- 3. 行频 AFC 输入
- 4. 行频 AFC 输入
- 5. 行频 AFC 输入
- 6. 行缓冲输出
- 7. 电源
- 8. 接地
- 9. 场激励输出
- 10. 场激励输入
- 11. 场激励输入
- 12. 场激励输入
- 13. 场激励输入
- 14. 场激励输入
- 15. 场激励输入
- 16. 场激励输入
- 17. 场激励输入
- 18. 信号输入



AN5435 方框电路图