

蔡东藩 著

两晋通俗演义
上

浙江人民出版社

两晋通俗演义 上、下二册 蔡东藩 著

浙江人民出版社出版 浙江新华印刷厂印刷
(杭州武林路196号) (杭州环城北路天水桥堍)

浙江省新华书店发行

开本787×1092 1/32 印张30.375 字数541,000 印数1—25,000

1982年1月第1版 1982年1月第1次印刷

统一书号：10103·235 定价：2.23元

出版说明

《两晋通俗演义》为蔡东藩撰写的《中国历代通俗演义》之一。

蔡东藩（1877—1945年）名邴，字椿寿，号东藩，有时也写成东帆或东颿，浙江省萧山县临浦人。辛亥革命后，在当时“演义救国”思潮的影响下，蔡东藩开始撰写《中国历代通俗演义》，一九二六年九月全书告成，共五百余万字。这是一部系统完整、独自完成的巨著。此书，蔡东藩自称“以正史为经，务求确凿，以轶闻为纬，不尚虚诬”，在故事情节，人物描写和文字表达方面，则力求生动通俗。因此，这套著作作为普及历史知识，作出了相当的贡献。

《两晋通俗演义》共一百回，它概述了从晋武帝司马炎代魏称帝（公元265年）到刘裕代晋（公元420年）止的两晋约一百五十年间的重大历史事件，作者力求写出两晋时期的历史面貌。书中表达了作者爱国主义的思想，对荒淫无耻、昏庸无能的封建贵族，给予了无情的鞭笞，而对饱受压迫蹂躏的下层人民，则寄予一定的同情。因此，本书对读者了解我国两晋时期的历史有一定的参考价值。

但是，蔡东藩是半封建半殖民地社会的知识分子，由于时代的局限和作者的思想偏见，书中也含有一些封建宗法正

统观念和歧视少数民族的思想，这是书中的糟粕。当然，这些糟粕与全书的民主精华相比，仍然是瑕不掩瑜的。我们相信，广大读者在阅读时是能够分析和鉴别的。

浙江人民出版社

一九八〇年十二月

自序

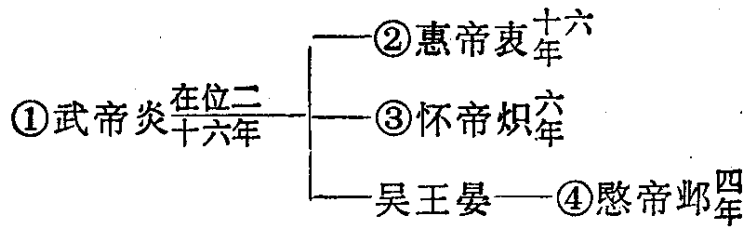
《晋书》百三十卷，相传为唐臣房乔等所撰，盖采集晋朝十有八家之制作，及北魏崔鸿所著之《十六国春秋》等书，会而通之，以成此书。独宣武二帝纪，与陆机王羲之传论，出自唐太宗手笔，故概以御撰称之，义在尊王，无足怪也。后书评论《晋书》之得失，不一而足，而《涑水通鉴》、《紫阳纲目》叙述晋事，书法与《晋书》相出入者，亦不胜举焉。愚谓当今之时，以古为鉴，不必问其史笔之得失，但当察其史事之变迁。两晋之史事繁矣，即此内讧外侮之复杂，已更仆难详。宫闱之祸，启自武元，藩王之祸，肇自汝南，胡虏之祸，发自元海，卒致铜驼荆棘，蒿目苍凉，鳌坠三山，鲸吞九服，君主受青衣之辱，后妃遭赭寇之污，此西晋内讧外侮之大较也。王敦也，苏峻也，陈敏杜弢祖约也，孙恩卢循徐道复也，而桓玄则为篡逆之尤，此东晋内讧之最大者。二赵也，三秦也，四燕五凉也，成夏也，而拓跋魏则为强胡之首，此为东晋外侮之最甚者。盖观于东西两晋之一百五十六年中，除晋武开国二十余年外，无在非祸乱侵寻之日，不有内讧，即有外侮，甚矣哉！有史以来未有若两晋祸乱之烈也。夫内政失修，则内讧必起，内讧起则外侮即乘之而入，木朽虫生，墙罅蚁入，自古皆然，晋特其较著耳。鄙

人愧非论史才，但据历代之事实，编为演义，自南北朝以迄民国，不下十数册，大旨在即古证今，惩恶劝善，而于《两晋演义》之着手，则于内讧外侮之所由始，尤三致意焉。盖今日之大患，不在外而在内，内讧迭起而未艾，吾恐五胡十六国之祸，不特两晋为然，而两晋即今日之前车也。天下宁有蚌鹬相争，而不授渔人之利乎？若夫辨忠奸，别贞淫，扶明昧，核是非，则为书中应有之余义，非敢谓上附作者之林，亦聊以寓劝戒之意云尔。惟书成仓猝，不免诘误，匡我未逮，是所望于阅者诸君。中华民国十三年夏正季秋之月，古越蔡东帆自叙于临江寄庐。

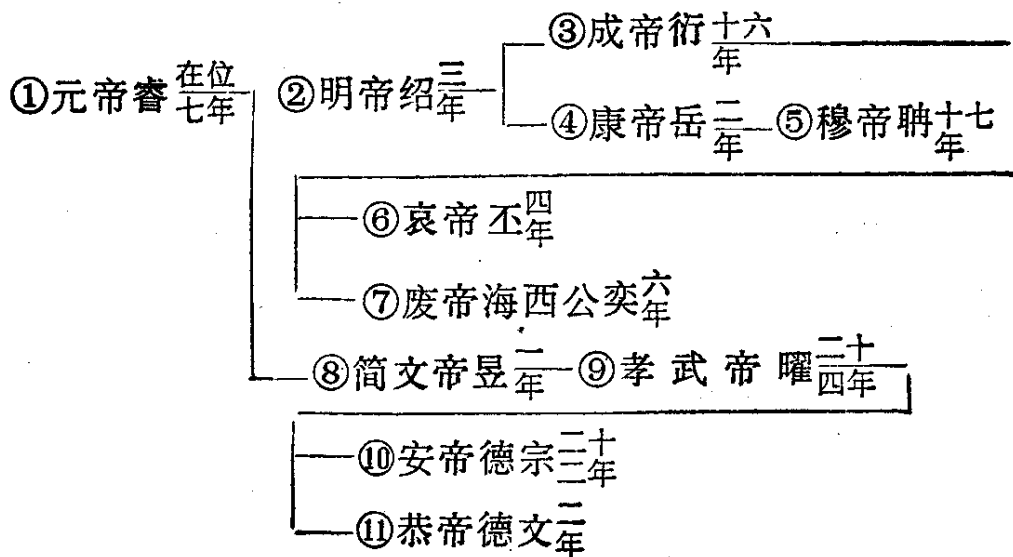
两晋世系图

按晋武帝为司马懿孙，元帝则为司马懿曾孙，祖 佗 父 覲，皆为琅琊王。相传覲妃夏后氏与小吏牛金通而生元帝，故有牛代马后之谣，特附录之。

西晋



东晋



西晋传三世，凡四主，计五十二年。东晋传四世，凡十一主，计一百零四年，两共计一百五十六年。（《晋书》载西晋五十四年，东晋一百零二年，此为怀愍失国后之二年，晋廷无主，仍用怀愍年号，今读史家言，谓宜并入东晋，颇有至理，故从之。）

I246.4

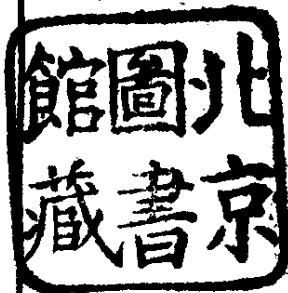
41=2

3:2

B/35/07

两晋通俗演义

下



浙江人民出版社

A 854895

目 录

第 一 回	祀南郊司马开基	立东官庸维伏祸	1
第 二 回	堕诡计储君纳妇	慰痴情少女偷香	11
第 三 回	杨皇后枕膝留言	左贵嫔摠才上颂	21
第 四 回	图东吴羊祜定谋	讨西虜马隆奏捷	30
第 五 回	捣金陵数路并举	俘孙皓二将争功	40
第 六 回	纳群娃羊车恣幸	继外孙螟子乱宗	50
第 七 回	指御座讽谏无功	侍帝榻权豪擅政	59
第 八 回	怙势招殃杨氏赤族	逞凶灭纪贾后废姑	69
第 九 回	遭反噬楚王受戮	失后援周处捐躯	78
第 十 回	讽大廷徙戎著论	诱小吏侍宴肆淫	88
第 十 一 回	草逆书醉酒逼储君	传伪敕称兵废悍后	97
第 十 二 回	坠名楼名姝殉难	夺御玺御驾被迁	108
第 十 三 回	迎惠帝反正除奸	杀王豹擅权拒谏	118
第 十 四 回	操同室戈齐王毕命	中诈降计李特败亡	128
第 十 五 回	讨逆蛮力平荆土	拒君命冤杀陆机	137
第 十 六 回	刘刺史抗忠尽节	皇太弟挟驾还都	147
第 十 七 回	刘渊拥众称汉王	张方恃强劫惠帝	157
第 十 八 回	作盟主东海起兵	诛恶贼河间失势	166
第 十 九 回	伪都督败回江左	呆皇帝暴毙宫中	176
第 二 十 回	战阳平苟晞破贼垒	佐琅琊王导集名流	186
第 二 十 一 回	北宫纯力破群盗	太傅越擅杀诸臣	195
第 二 十 二 回	乘内乱刘聪据国	借外援猗卢受封	205

第二十三回	倾国出师权相半命	覆巢同尽太尉知非	214
第二十四回	执天子洛中遭巨劫	起义旅关右逐亲王	223
第二十五回	贻书归母难化狼心	行酒为奴终遭鸩毒	233
第二十六回	诏江东愍帝征兵	援灵武麴允破虜	243
第二十七回	拘王浚羯胡吞蓟北	毙赵染晋相保关中	252
第二十八回	汉刘后进表救忠臣	晋陶侃合军破乱贼	262
第二十九回	小儿女突围求救	大皇帝銜璧投降	272
第三十回	牧守联盟奉笺劝进	君臣屈辱蒙难丧生	282
第三十一回	晋王睿称尊嗣统	汉主聪见鬼亡身	293
第三十二回	诛逆登基羊后专宠	乘衅独立石勒称王	303
第三十三回	段匹碑受擒失河朔	王处仲抗表叛江南	313
第三十四回	镇湘中谯王举义	失石头元帝惊心	323
第三十五回	逆贼横行廷臣受戮	皇灵失驭嗣子承宗	333
第三十六回	扶钱凤即席用谋	遣王含出兵犯顺	343
第三十七回	平大憝群臣进爵	立幼主太后临朝	353
第三十八回	召外臣庾亮激变	入内廷苏峻纵凶	362
第三十九回	温峤推诚迎陶侃	毛宝负剑救桓宣	371
第四十回	梟首逆戮乱成功	宥元舅顾亲屈法	381
第四十一回	察铃音异僧献技	失军律醉汉遭擒	391
第四十二回	并前赵石勒称尊	防中山徐遐泣谏	400
第四十三回	背顾命鸱子毁室	凜梦兆狐首归丘	410
第四十四回	尽愚孝适貽蜀乱	保遗孤终立代王	419
第四十五回	杀妻孥赵主寡恩	协君臣燕都却敌	428
第四十六回	议北伐蔡谟抗谏	篡西蜀李寿改元	437
第四十七回	伐刘翔晋臣受责	逐高钊燕主逞威	447
第四十八回	斩敌将进灭宇文部	违朝议徙镇襄阳城	456

第四十九回	擢桓温移督荆梁	降李势荡平巴蜀	465
第五十回	选将得人凉州破敌	筑宫渔色石氏宣淫	475
第五十一回	诛逆子纵火焚尸	责病主抗颜极谏	485
第五十二回	乘羯乱进攻反失利	弑赵主易位又遭囚	495
第五十三回	养子复宗冉闵复姓	辱主授首石氏垂亡	505
第五十四回	却桓温晋相贻书	灭冉魏燕王僭号	514
第五十五回	拒忠言殷浩丧师	射敌帅桓温得胜	524
第五十六回	逞刑戮苻生纵虐	盗淫威张祚杀身	533
第五十七回	具使才说下凉州	满恶贯变生秦阙	543
第五十八回	围广固慕容恪善谋	战东河诸葛攸败绩	553
第五十九回	谢安石应征变节	张天锡乘乱弑君	563
第六十回	失洛阳沈劲死义	阻石门桓温退师	573
第六十一回	慕容垂避祸奔秦	王景略统兵入洛	583
第六十二回	略燕地连摧敌将	拔邺城追掳辱王	593
第六十三回	海西公遭诬被废	昆仑婢产子承基	603
第六十四回	谒崇陵桓温见鬼	重正朔王猛留言	613
第六十五回	失姑臧凉主作降虜	守襄阳朱母筑斜城	623
第六十六回	救孤城谢玄却秦军	违众议苻坚窥晋室	632
第六十七回	山墅赌弈寇来不惊	淝水交锋兵多易败	642
第六十八回	结丁零再兴燕祚	索邺城申表秦庭	651
第六十九回	据渭北后秦独立	入阿房西燕称尊	661
第七十回	堕虜谋晋将逾绝涧	应童谣秦主缢新城	671
第七十一回	用僧言吕光还兵	依逆谋段随弑主	680
第七十二回	谋刺未成秦后死节	失营被获毛氏捐躯	689
第七十三回	拓跋珪创兴后魏	慕容垂讨灭丁零	699
第七十四回	智姚萇旋师惊噩梦	勇翟瑛斩将扫辱宗	708

第七十五回	失都城西燕被灭	压山寨北魏争雄	717
第七十六回	子逼母燕太后自尽	弟陵兄晋道子专权	726
第七十七回	殷仲堪倒柄授桓玄	张贵人逞凶弑孝武	735
第七十八回	迫诛奸称戈犯北阙	僭称尊遣将伐西秦	744
第七十九回	吕氏肆虐凉土分崩	燕祚寢衰魏兵深入	753
第八十回	拓跋珪转败为胜	慕容宝因怯出奔	762
第八十一回	攻旧都逆子忘天理	陷中山娇女作人奴	770
第八十二回	通叛党兰汗弑君	诛贼臣燕宗复国	778
第八十三回	再发难王恭受戮	好惑人孙泰伏诛	787
第八十四回	戕内史独全谢妇	杀太守复陷会稽	796
第八十五回	失荆州参军殉主	弃苑川乾归逃生	805
第八十六回	受逆报吕纂被戕	据偏隅李暠独立	814
第八十七回	扫残孽南燕定都	立奸叔东官失位	823
第八十八回	吕隆累败降秦室	刘裕屡胜走孙恩	832
第八十九回	覆全军元显受诛	夺大位桓玄行逆	841
第九十回	贤孟妇助夫举义	勇刘军败贼入都	850
第九十一回	截江洲冯迁诛逆首	陷成都譙纵害疆臣	859
第九十二回	贪女色吞针欺僧侶	戕妇翁拥众号天主	868
第九十三回	葬爱妻遇变丧身	立犹子临终传位	877
第九十四回	得使才接着眷还都	失兵机纵敌入险	886
第九十五回	覆孤城慕容超亡国	诛逆贼冯文起开基	895
第九十六回	何无忌战死豫章口	刘寄奴固守石头城	904
第九十七回	甯南交卢循毙命	平西蜀譙纵伏辜	913
第九十八回	南凉王悛谏致亡	西秦后败谋殉难	922
第九十九回	入荆州驱除异党	夺长安翦灭后秦	930
第一百回	招寇乱秦关再失	迫禅位晋祚永终	940

第一回

祀南郊司马开基 立东宫庸雒伏祸

华夷混杂，宇宙腥膻，这是我国历史上，向称为可悲可痛的乱事。其实华人非特别名贵，夷人非特别鄙贱，如果元首清明，统御有方，再经文武将相，及州郡牧守，个个是贤能廉察，称职无惭，就是把世界万国联合拢来，凑成一个空前绝后的大邦，也不是一定难事，且好变做一大同盛治了。眼高于顶，笔大如椽。无如我国人一般心理，只守定上古九州的范围，不许外人躡入，又因圣帝明王，寥寥无几，护国乏良将相，殖民乏贤牧守，仅仅局守本部，还是治多乱少；所以旧儒学说，主张小康，专把华夷大防，牢记心中，一些儿不肯通融，好似此界一溃，中国是有乱无治，从此没有干净土了。看官！试搜览古史，何朝不注重边防，何代能尽除外患？日日攘外夷，那外夷反得步进步，闹得七乱八糟，不可收拾。究竟是备御不周呢？还是别有他故呢？古人说得好：“人必自侮，然后人侮；家必自毁，然后人毁；国必自伐，然后人伐。”又云：“木朽虫生，墙罅蚁入。”这却是千古不易的名言。历朝外患，往往从内乱引入，内乱越多，外患亦越深。照此看来，明明是咎由自取，应了前人的遗诫，怎得专咎外夷与防边未善呢？别具只眼。

小子尝欲将这种臆见，舒展出来，好待看官公决是非，

但又虑事无左证，徒把五千年来的故事，笼统的说了一番，看官或且谓我为空谈，甚至以汉奸相待，这岂不是多言招尤么？近日笔墨少闲，聊寻证据，可巧案左有一部《晋书》，乃是唐太宗汇集词臣，撰录成书，共得一百三十卷，当下顺手一翻，看了一篇《序言》，是总说五胡十六国的祸乱，因猛然触起心绪，想到外祸最烈，无过晋朝，晋自武帝奄有中原，仅阅一传，便已外患迭起，当时大臣防变未然，或说是罢兵为害，山涛。或说是徙戎宜早，郭钦江统。言谆谆，听藐藐，遂致后来外祸无穷，由后思前，无人不为叹惜。那知牝鸡不鸣，群雄自息；八王不乱，五胡何来？并且貂蝉满座，尘尾挥尘，大都齷齪龌龊，庸庸碌碌，没一个文经武纬，没一个坐言起行。看官试想！这种败常乱俗的时局，难道尚能支持过去么？假使兵不罢，戎早徙，亦岂果能慎守边疆，严杜狡寇么？到了神州陆沉，铜驼荆棘，两主被虏，行酒狄庭，无非是内政不纲，所以致此。既而牛传马后，血统变迁，阳仍旧名，阴实易姓，王马共天下，依然是乱臣贼子，内讧不休，一波未平，一波又起，单剩得江表六州，扬荆江湘交广，尚且朝不保暮，还有甚么余力，要想规复中原呢？幸亏有几个智士谋臣，力持危局，淝水一役，大破苻秦，半壁江山，侥幸保全；那大河南北，长江上游，仍被杂胡占据，虽是倏起倏衰，终属楚失楚得，就中非无一二华族，夺得片土，与夷人争衡西北，张实据凉州，李嵩据酒泉，冯跋据中山。究竟势力甚微，无关大局；且仇视晋室，仍似敌国一般。东晋君臣，稍胜即骄，由骄生惰，毫无起色，于是篡夺相寻，祸乱踵起，不能安内，怎能对外？大好中原，反被拓跋氏逐渐并吞，成一强国，结果是枭雄柄政，窥窃神器，把

东晋所有的区宇，也不费一兵，占夺了去。咳！东西两晋，看似与外患相终始，究竟自成鹬蚌，才有渔翁。西晋尚且如此，东晋更不必说了。有人谓司马篡魏，故后嗣亦为刘裕所篡，这是从因果上着想，应有此说；但添此一番议论，更见得晋室覆亡，并非全是外患所致。伦常乖舛，骨肉寻仇，是为亡国第一的祸胎；信义沦亡，豪权互阅，是为亡国的第二祸胎。外人不过乘间抵隙，可进则进，既见我中国危乱相寻，乐得趁此下手，分尝一脔，华民虽众，无拳无勇，怎能拦得住胡马，杀得过番兵。眼见得男为人奴，女为人妾，同做那夷虏的仆隶了。伤心人别有怀抱。自古到今，大抵皆然，不但两晋时代，遭此变乱，只是内外交迫，两晋也达到极点。为惩前毖后起见，正好将两晋史事，作为榜样，奈何后人不察，还要争权夺利，扰扰不休，恐怕四面列强，同时入室，比那五胡十六国，更闹得一塌糊涂，那时国也亡，家也亡，无论豪族平民，统去做外人的砧上鱼，刀上肉，无从幸免，乃徒怨及外人利害，试问外人肯受此恶名吗？论过去兼及未来，真是眼光四射。

话休叙烦，且把那两晋兴亡，逐节演述，作为未来的殷鉴。看官少安毋躁！待小子援笔写来：晋自司马懿起家河内，曾在汉丞相曹操麾下，充当掾吏，及曹丕篡汉，出握兵权，与吴蜀相持有年，迭著战绩。懿死后，长子师嗣，后任大将军录尚书事，都督中外各军，废魏主曹芳及芳后张氏，权焰逼人。未几师复病死，弟昭得承兄职，比乃兄还要跋扈，居然服袞冕，着赤舄。魏主曹髦，忍耐不住，尝谓司马昭之心，路人皆知。因即号召殿中宿尉及苍头官僮等，作为前驱，自己亦拔剑升辇，在后督领，亲往讨昭，才行至南

阙下，正撞着一个中护军，面目狰狞，须眉似戟，手下有二三百人，竟来挡住乘舆。这人为谁，就是平阳人贾充。特别提出，不肯放过贼臣，且为该女乱晋张本。魏主髦喝令退去，充非但不从，反与卫士交锋起来，约莫有一两个时辰。充寡不敌众，将要败却，适太子舍人成济，也带兵趋入，问为何事相争？充厉声道：“司马公豢养汝等，正为今日，何必多问！”成济乃抽戈直前，突犯车驾。魏主髦猝不及防，竟被他手起戈落，刺毙车中。兄废主，弟弑主，一个凶过一个。余众当然逃散。

司马昭闻变入殿，召群臣会议后事。尚书仆射陈泰，流涕语昭道：“现在惟亟诛贾充，尚可少谢天下。”看官！你想贾充是司马氏功狗，怎肯加诛？当下想就了张冠李戴的狡计，嫁祸成济，把他推出斩首，还要夷他三族。助力者其视诸！一面令长子中抚军炎，迎入常道乡公曹璜，继承魏祚。璜改名为奂，年仅十五，一切国政，统归司马昭办理。昭复部署兵马，遣击蜀汉，骁将邓艾钟会，两路分进，蜀将望风溃败，好容易攻入成都，收降蜀汉主刘禅。昭引为己功，进位相国，加封晋公，受九锡殊礼。俄而进爵为王，又俄而授炎为副相国，立为晋世子。正拟安排篡魏，偏偏二竖为灾，缠绕昭身，不到数日，病入膏肓，一命呜呼。世子炎得袭父爵，才过两月，即由司马家臣，奉书劝进，胁魏受禅。魏主奂早若赘疣，至此只好推位让国，生死唯命。司马炎定期即位，设坛南郊。时已冬暮，雨雪盈涂，炎却遵吉称尊，服袞冕，备卤簿，安安稳稳的坐了法驾，由文武百官拥至郊外，燔柴告天。炎下车行礼，叩拜穹苍，当令读祝官朗声宣诵道：

皇帝臣司马炎，敢用玄牡，明告于皇皇后帝。魏帝稽