

起重运输机械产品样本

减速机卷

机械电子工业部北京起重运输机械研究所

机械工业出版社

主编：孙玉丹(特邀)

编辑：李成海 从文林 董振学

编审：虞和谦

起重运输机械产品样本

减速机卷

机械电子工业部北京起重运输机械研究所

•
责任编辑：陈国华

封面设计：刘代

•
机械工业出版社出版(北京市阜成门外百万庄南街一号)

(北京市书刊出版业营业许可证出字第117号)

北京市世界知识印刷厂印刷

新华书店北京发行所发行·新华书店经售

•
开本787×1092¹/₁₆·印张64¹/₈·字数1573千字
1991年7月北京第一版·1991年7月北京第一次印刷

印数0,001—8,000·定价:40.00元

•
ISBN 7-111-02936-4/TH·311(X)

目 录

一、圆柱齿轮减速器

1. 立式减速器

(1) B型立式减速器

- ① B—180型立式减速器..... (1)
- ② B—315型立式减速器..... (2)
- ③ B—450型立式减速器..... (4)

(2) WZ—180型立式减速器..... (5)

(3) A型立式减速器..... (6)

- ① A—320型立式减速器..... (7)
- ② A—400型立式减速器..... (7)
- ③ A—500型立式减速器..... (8)
- ④ A—600型立式减速器..... (8)
- ⑤ A—650型立式减速器..... (9)
- ⑥ A—800型立式减速器..... (9)
- ⑦ A—500型立式减速器..... (11)
- ⑧ A—650型立式减速器..... (12)
- ⑨ A—800型立式减速器..... (13)

(4) L型立式减速器

- ① L—15型立式减速器..... (14)
- ② L—30型立式减速器..... (17)
- ③ L—60型立式减速器..... (19)

(5) ZSC型立式减速器..... (21)

(6) ZSC(A)型立式套装式减速器..... (24)

(7) A320—800型立式套装式减速器..... (26)

(8) ZSC型立式减速器生产厂..... (29)

2. 渐开线圆柱齿轮减速器

(1) JZQ型系列渐开线圆柱齿轮减速器..... (30)

(2) ZQ型系列渐开线圆柱齿轮减速器..... (38)

(3) PM型系列渐开线圆柱齿轮减速器..... (42)

(4) LQ型系列渐开线圆柱齿轮减速器..... (47)

(5) ZD型系列渐开线圆柱齿轮减速器..... (54)

(6) ZD60、ZD70A型系列渐开线圆柱齿轮减速器..... (58)

(7) ZQD型系列大速比渐开线圆柱齿轮减速器..... (60)

(8) ZL型系列渐开线圆柱齿轮减速器..... (63)

(9) ZL115、ZL130型系列渐开线圆柱齿轮减速器	(70)
(10) ZL140型渐开线圆柱齿轮减速器	(71)
(11) ZS型系列渐开线圆柱齿轮减速器	(73)
(12) KPTH型系列渐开线斜齿圆柱齿轮减速器	(81)
(13) JPT型渐开线斜齿圆柱齿轮减速器	(84)
① JPT—(2)型两级渐开线斜齿圆柱齿轮减速器	(85)
② JPT—(3)型三级渐开线斜齿圆柱齿轮减速器	(87)
3. 圆弧圆柱齿轮减速器	
(1) ZDH型系列圆弧圆柱齿轮减速器	(90)
(2) ZHD型系列圆弧圆柱齿轮减速器	(92)
(3) ZHD350型圆弧圆柱齿轮减速器	(95)
(4) ZQH型系列圆弧圆柱齿轮减速器	(97)
(5) ZHQ350型圆弧圆柱齿轮减速器	(103)
(6) ZLH型系列圆弧圆柱齿轮减速器	(105)
(7) ZHL850—1150型圆弧圆柱齿轮减速器	(107)
(8) ZHG(ZG为渐开线齿)型圆弧圆柱齿轮减速器	(110)
4. 外啮合渐开线圆柱齿轮减速器	
(1) ZDY、ZLY、ZSY型系列外啮合渐开线圆柱齿轮减速器	(113)
① ZDY型系列外啮合渐开线圆柱齿轮减速器	(114)
② ZLY型系列外啮合渐开线圆柱齿轮减速器	(118)
③ ZSY型系列外啮合渐开线圆柱齿轮减速器	(122)
(2) ZLZ、ZSZ型系列外啮合渐开线圆柱齿轮减速器	(125)
① ZLZ型系列外啮合渐开线圆柱齿轮减速器	(126)
② ZSZ型系列外啮合渐开线圆柱齿轮减速器	(128)
(3) QJ型系列外啮合渐开线圆柱齿轮减速器	(130)
① QJR型系列外啮合渐开线圆柱齿轮减速器	(131)
② QJS型系列外啮合渐开线圆柱齿轮减速器	(132)
③ QJRS型系列外啮合渐开线圆柱齿轮减速器	(133)
(4) QJ—D型系列外啮合渐开线圆柱齿轮减速器	(135)
① QJR—D型系列外啮合渐开线圆柱齿轮减速器	(136)
② QJS—D型系列外啮合渐开线圆柱齿轮减速器	(138)
③ QJRS—D型系列外啮合渐开线圆柱齿轮减速器	(139)
(5) QJR—D型系列外啮合渐开线圆柱齿轮减速器—(银川)	(142)
① QJR—D型系列外啮合渐开线圆柱齿轮减速器	(143)
② QJS—D型系列外啮合渐开线圆柱齿轮减速器	(144)
③ QJRS—D型系列外啮合渐开线圆柱齿轮减速器	(145)
(6) PT型系列外啮合渐开线圆柱齿轮减速器	(148)
(7) PTH型系列外啮合渐开线圆柱齿轮减速器	(153)
(8) PH型系列外啮合渐开线圆柱齿轮减速器	(156)
(9) ZG、ZHG型系列外啮合渐开线圆柱齿轮减速器	(158)

(10) ZDR型系列外啮合渐开线圆柱齿轮减速器	(160)
5. 水泥磨配套用减速器	
(1) D型水泥磨配套用减速器	(162)
(2) 2×1100、2×1250型水泥磨配套用减速器	(164)
(3) JS型水泥磨配套用减速器	(167)
(4) HFC型水泥磨配套用减速器	(169)
(5) HSC型水泥磨配套用减速器	(170)
(6) 3310型水泥磨、榨糖机配套用减速器	(172)
6. 榨糖机配套用减速器	
(1) TB型榨糖机配套用减速器	(174)
(2) TBS1型榨糖机配套用减速器	(176)
(3) TC型榨糖机配套用减速器	(178)
(4) TF型榨糖机配套用减速器	(180)
(5) TF1型榨糖机配套用减速器	(181)
7. 卷扬机配套用减速器	
(1) ZD、ZD2R、ZHD2R型双入轴渐开线圆柱齿轮减速器	(183)
(2) ZLR、ZHLR型圆柱人字齿轮减速器	(186)
8. 轧机配套用减速器	
(1) ZL型冷拔管机配套用减速器	(189)
(2) ZDR型单级渐开线人字齿圆柱齿轮减速器	(191)
(3) 300型人字齿轮机座	(193)
9. JS—1070H型抽油机配套用减速器	(195)
10. ZG型系列减速器	(196)
11. N—K型系列减速器	(200)
(1) NZD型系列通用减速器	(201)
(2) NZL、NZLO、NZLA型系列减速器	
① NZL型系列减速器	(204)
② NZLO型系列减速器	(206)
③ NZLA型系列减速器	(208)
(3) NZS、NZSO、NZSA型系列减速器	
① NZS型系列减速器	(212)
② NZSO型系列减速器	(214)
③ NZSA型系列减速器	(216)
(4) NSD、NSDO、NSOA型系列减速器	
① NSD型系列减速器	(220)
② NSDO型系列减速器	(222)
③ NSDA型系列减速器	(224)
(5) KZD、KZDO、KZDA型系列减速器	
① KZD型系列减速器	(227)
② KZDO型系列减速器	(229)

③ KZDA型系列减速器	(231)
(6) KZL、KZLO、KZLA型系列减速器	
① KZL型系列减速器	(235)
② KZLO型系列减速器	(237)
③ KZLA型系列减速器	(239)
(7) KSD、KSDA型系列减速器	
① KSD型系列减速器	(245)
② KSDA型系列减速器	(247)
(8) N—K型系列减速器收缩盘	(251)
(9) N—K型系列减速器收缩盘(规格大于280)	(253)
(10) N—K型系列减速器联接键	(256)
12. MHS、HS型系列减速器	(258)
(1) MHS型系列减速器	(258)
(2) HS型系列减速器	(264)
13. 圆锥圆柱齿轮减速器	(277)
(1) SS型系列圆锥圆柱齿轮减速器	(277)
(2) SL型系列圆锥圆柱齿轮减速器	(280)
(3) SZ型系列圆锥圆柱齿轮减速器	(283)
(4) 3ZZ型系列圆锥圆柱齿轮减速器	
① 3ZZ400、450、630型圆锥圆柱齿轮减速器	(287)
② 3ZZ700型圆锥圆柱齿轮减速器	(289)
(5) ZZL型系列圆锥圆柱齿轮减速器	(290)
(6) JZ—171型系列圆锥圆柱齿轮减速器	(295)
(7) CO321型系列圆锥圆柱齿轮减速器	(296)
(8) KS50型系列圆锥圆柱齿轮减速器	(297)

二、圆柱蜗杆减速器

1. 阿基米德齿形圆柱蜗杆减速器	(299)
(1) WD、WS型阿基米德齿形圆柱蜗杆减速器	(299)
(2) WD、WS(X)J型阿基米德齿形圆柱蜗杆减速器	(305)
(3) WD、WDA型阿基米德齿形圆柱蜗杆减速器	(306)
(4) WSJ、WXJ型阿基米德齿形圆柱蜗杆减速器	(312)
(5) WXJ型阿基米德齿形圆柱蜗杆减速器	(317)
(6) WD、WS型阿基米德齿形圆柱蜗杆减速器—(荆州)	(319)
(7) WD、WS型阿基米德齿形圆柱蜗杆减速器—(辽阳)	(322)
(8) A型阿基米德齿形圆柱蜗杆减速器	(327)
(9) QT80型阿基米德齿形圆柱蜗杆减速器	(328)
(10) S—CY型阿基米德齿形圆柱蜗杆减速器	(329)
(11) Ч II180型阿基米德齿形圆柱蜗杆减速器	(330)
(12) Ч H240型阿基米德齿形圆柱蜗杆减速器	(331)
(13) B120型阿基米德齿形圆柱蜗杆减速器	(332)

(14)	H6型阿基米德齿形圆柱蜗杆减速器	(333)
(15)	A120—590型阿基米德齿形圆柱蜗杆减速器	(334)
(16)	WPA、WPR、WPO、WD型阿基米德齿形圆柱蜗杆减速器	(335)
①	WPA型阿基米德齿形圆柱蜗杆减速器	(341)
②	WPR型阿基米德齿形圆柱蜗杆减速器	(343)
③	WPO型阿基米德齿形圆柱蜗杆减速器	(345)
④	WD型阿基米德齿形圆柱蜗杆减速器	(347)
2.	圆弧齿形圆柱蜗杆减速器	
(1)	WH型系列圆弧齿形圆柱蜗杆减速器	(349)
①	WHT型系列圆弧齿形圆柱蜗杆减速器	(360)
②	WHX型系列圆弧齿形圆柱蜗杆减速器	(362)
③	WHS型系列圆弧齿形圆柱蜗杆减速器	(365)
④	WHC型系列圆弧齿形圆柱蜗杆减速器	(367)
(2)	WH型系列圆弧齿形圆柱蜗杆减速器	(369)
①	WHT型系列圆弧齿形圆柱蜗杆减速器	(375)
②	WHX型系列圆弧齿形圆柱蜗杆减速器	(377)
③	WHS型系列圆弧齿形圆柱蜗杆减速器	(380)
④	WHC型系列圆弧齿形圆柱蜗杆减速器	(382)
⑤	G型圆弧齿形圆柱蜗杆减速器	(386)
⑥	WHF10型圆弧齿形圆柱蜗杆减速器	(387)
⑦	WHXO600型圆弧齿形圆柱蜗杆减速器	(388)
⑧	WHSO600型圆弧齿形圆柱蜗杆减速器	(388)
⑨	WHCO600型圆弧齿形圆柱蜗杆减速器	(389)
⑩	TD610型圆弧齿形圆柱蜗杆减速器	(390)
(3)	CW型系列圆弧齿形圆柱蜗杆减速器	(391)
①	CWX63、80、100型圆弧齿形圆柱蜗杆减速器	(400)
②	CWX125—500型圆弧齿形圆柱蜗杆减速器	(401)
③	CWC63、80、100型圆弧齿形圆柱蜗杆减速器	(404)
④	CWC125—500型圆弧齿形圆柱蜗杆减速器	(405)
⑤	CWS63、80、100型圆弧齿形圆柱蜗杆减速器	(407)
⑥	CWS125—250型圆弧齿形圆柱蜗杆减速器	(408)
(4)	CW型圆弧齿形圆柱蜗杆减速器(GB9147—88标准)	(410)
①	CWU型圆弧齿形圆柱蜗杆减速器	(412)
②	CWS型圆弧齿形圆柱蜗杆减速器	(415)
③	CWO型圆弧齿形圆柱蜗杆减速器	(418)
3.	平面包络环面蜗杆减速器	(421)
(1)	TPT通用型平面包络环面蜗杆减速器	(426)
(2)	TPT型平面包络环面蜗杆减速器	(428)
(3)	TPX型平面包络环面蜗杆减速器	(430)
(4)	TPS型平面包络环面蜗杆减速器	(432)

(5) TPC型平面包络环面蜗杆减速器	(434)
4. 直廓环面蜗杆减速器	(436)
(1) HWT型直廓环面蜗杆减速器	(441)
(2) HWB型直廓环面蜗杆减速器	(443)
5. SW型双级蜗杆减速器	
(1) SWPA型双级蜗杆减速器	(446)
(2) SWPO型双级蜗杆减速器	(447)

三、摆线针轮减速器

1. X型系列摆线针轮减速器	(448)
(1) XW型系列单级双出轴型卧式摆线针轮减速器	(452)
(2) XWD型系列单级电机直联型卧式摆线针轮减速器	(455)
(3) XL型系列单级双出轴型立式摆线针轮减速器	(458)
(4) XLD型系列单级电机直联型立式摆线针轮减速器	(461)
(5) XWE型系列双级双出轴型卧式摆线针轮减速器	(464)
(6) XWED型系列双级电机直联型卧式摆线针轮减速器	(468)
(7) XLE型系列双级双出轴型立式摆线针轮减速器	(472)
(8) XLED型系列双级电机直联型立式摆线针轮减速器	(476)
(9) XWS型系列三级双出轴型卧式摆线针轮减速器	(480)
(10) XWSD型系列三级电机直联型卧式摆线针轮减速器	(482)
(11) XLS型系列三级双出轴型立式摆线针轮减速器	(484)
(12) XLS型系列三级电机直联型立式摆线针轮减速器	(486)
(13) X型系列摆线针轮减速器生产企业及系列型谱	(488)
① 天津减速机厂产品	(488)
② 西安减速机厂产品	(497)
③ 沈阳变速器厂产品	(500)
2. B型系列摆线针轮减速器	(503)
(1) BW型系列单级双出轴型卧式摆线针轮减速器	(504)
(2) BWD型系列单级电机直联型卧式摆线针轮减速器	(506)
(3) BL型系列单级双出轴型立式摆线针轮减速器	(508)
(4) BLD型系列单级电机直联型立式摆线针轮减速器	(510)
(5) BWE型系列双级双出轴型卧式摆线针轮减速器	(513)
(6) BWED型系列双级电机直联型卧式摆线针轮减速器	(515)
(7) BLE型系列双级双出轴型立式摆线针轮减速器	(517)
(8) BLED型系列双级电机直联型立式摆线针轮减速器	(519)
(9) B型系列摆线针轮减速器生产企业及系列型谱	(522)
① 宁波减速机厂产品	(522)
② 江苏省减速机厂产品	(525)
3. B型大功率摆线针轮减速器	(526)
(1) BW型系列单级双出轴型卧式大功率摆线针轮减速器	(526)
(2) BWY型系列单级电机直联型卧式大功率摆线针轮减速器	(528)

(3) BLEY型系列双级电机直联型立式大功率摆线针轮减速器	(530)
4. J型系列摆线针轮减速器	(533)
(1) XJ型系列单级双出轴型卧式摆线针轮减速器	(533)
(2) JXJ型系列单级电机直联型卧式摆线针轮减速器	(534)
(3) XJL型系列单级双出轴型立式摆线针轮减速器	(536)
(4) JXJL型系列单级电机直联型立式摆线针轮减速器	(537)
(5) XJE型系列双级双出轴型卧式摆线针轮减速器	(539)
(6) JXJE型系列双级电机直联型卧式摆线针轮减速器	(540)
(7) XJEL型系列双级双出轴型立式摆线针轮减速器	(541)
(8) JXJEL型系列双级电机直联型立式摆线针轮减速器	(543)
5. B型长幅外摆线针轮减速器	(549)
(1) BW型系列单级双出轴型卧式长幅外摆线针轮减速器	(550)
(2) BWD型系列单级电机直联型卧式长幅外摆线针轮减速器	(552)
(3) BL型系列单级双出轴型立式长幅外摆线针轮减速器	(554)
(4) BLD型系列单级电机直联型立式长幅外摆线针轮减速器	(556)
(5) BWE型系列双级双出轴型卧式长幅外摆线针轮减速器	(558)
(6) BWED型系列双级电机直联型卧式长幅外摆线针轮减速器	(560)
(7) BLE型系列双级双出轴型立式长幅外摆线针轮减速器	(562)
(8) BLEED型系列双级电机直联型立式长幅外摆线针轮减速器	(564)
6. BXJ型系列皮带轮式摆线针轮减速器	(568)
7. FB型系列摆线针轮减速器配套机芯	(571)

四、行星齿轮减速器

1. NGW型系列单级卧式行星齿轮减速器	(574)
2. NGW型系列两级卧式行星齿轮减速器	(578)
3. NGW型系列三级卧式行星齿轮减速器	(583)
4. NGW—S型行星齿轮减速器	(587)
(1) NGW—S型系列两级卧式行星齿轮减速器—(呼市新生)	(588)
(2) NGW—S型系列三级卧式行星齿轮减速器	(591)
(3) NGW—S型系列两级卧式行星齿轮减速器—(荆州)	(602)
(4) NGW—S172型两级卧式行星齿轮减速器	(606)
5. NGW—Z型系列行星齿轮减速器	(607)
(1) NGW—Z型系列两级卧式行星齿轮减速器	(608)
(2) NGW—Z型系列三级卧式行星齿轮减速器	(612)
6. NGW—L型立式行星齿轮减速器	(621)
(1) NGW—L型系列单级立式行星齿轮减速器—(呼市新生)	(622)
(2) NGW—L型系列两级立式行星齿轮减速器—(呼市新生)	(625)
(3) NGW—LD型系列单级立式行星齿轮减速器—(荆州)	(633)
(4) NGW—L型系列单级立式行星齿轮减速器—(沈矿)	(637)
7. NGW—J型行星齿轮减速器	(638)
(1) NGW—J型系列单级卧式行星齿轮减速器	(639)

(2) NGW—J型系列两级卧式行星齿轮减速器	(641)
(3) NGW—J型系列三级卧式行星齿轮减速器	(643)
8. NGW型卧式减速器	(645)
9. NGW—81JF型系列单级卧式行星齿轮减速器	(645)
10. NGW—QJ型系列两级卧式行星齿轮减速器	(646)
11. NGW型卧式行星齿轮减速器	(648)
12. NGW—B、L、J型系列两级卧式行星齿轮减速器	(648)
13. NGW型系列(非标)两级卧式行星齿轮减速器	(650)
14. NGW型系列(非标)三级卧式行星齿轮减速器	(651)
15. PBF型系列两级卧式行星齿轮减速器	(653)
16. 2K—H型系列两级卧式行星齿轮减速器	(656)
17. X、SA型行星齿轮减速器	(658)
(1) XP型系列卧式行星齿轮减速器	(658)
(2) XL型系列卧式行星齿轮减速器	(659)
(3) SA型系列卧式行星齿轮减速器	(660)
(4) TP—8型系列卧式行星齿轮减速器	(660)
18. 双排直点型行星齿轮减速器	(662)
(1) SPD型系列单级双排直点行星式减速器	(662)
(2) SPL型系列两级双排直点型卧式行星齿轮减速器	(663)
(3) SPS型系列三级双排直点型卧式行星齿轮减速器	(664)
19. 26t船舶起重机旋转用行星齿轮减速器	(666)
20. 马达齿轮减速器	(667)
(1) GD、JD型系列马达齿轮减速器	(668)
(2) GL、JL型系列马达齿轮减速器	(670)
(3) GX、JX型系列马达齿轮减速器	(673)
21. 混合少齿差行星齿轮减速器	(677)
(1) HJW、HJDW型系列混合少齿差行星齿轮减速器	
① HJW、HJDW型系列单级卧式混合少齿差行星齿轮减速器	(680)
② HJW、HJDW型系列两级卧式混合少齿差行星齿轮减速器	(682)
(2) HJC、HJDC型系列混合少齿差行星齿轮减速器	
① HJC、HJDC型系列单级卧式混合少齿差行星齿轮减速器	(684)
② HJC、HJDC型系列两级卧式混合少齿差行星齿轮减速器	(684)
(3) HJC、HJDC型系列混合少齿差行星齿轮减速器	
① HJC、HJDC型系列单级卧式混合少齿差行星齿轮减速器	(687)
② HJC、HJDC型系列两级卧式混合少齿差行星齿轮减速器	(687)
(4) HJC、HJDC型系列混合少齿差行星齿轮减速器	
① HJC、HJDC型系列单级卧式混合少齿差行星齿轮减速器	(690)
② HJC、HJDC型系列两级卧式混合少齿差行星齿轮减速器	(690)
(5) HJL、HJDL型系列混合少齿差行星齿轮减速器	
① HJL、HJDL型系列单级立式混合少齿差行星齿轮减速器	(693)

② HJL、HJDL型系列两级立式混合少齿差行星齿轮减速器	(693)
(6) HJDS、HJDX型系列出轴端朝上(或下)单(两)级混合少齿差行星齿轮减速器	(696)
(7) HBW、HBDW型系列单级卧式混合少齿差行星齿轮减速器	(698)
(8) HBW、HBDW型系列出轴与减速器串联单级混合少齿差行星齿轮减速器	
① HBW、HBDW型系列出轴端与减速器串联两级混合少齿差行星齿轮减速器	(699)
② HBW、HBDW型系列出轴端与减速器串联三级混合少齿差行星齿轮减速器	(700)
(9) HBC、HBDC型系列侧式安装混合少齿差行星齿轮减速器	
① HBC、HBDC型系列侧式安装单级混合少齿差行星齿轮减速器	(701)
② HBC、HBDC型系列侧式安装两级混合少齿差行星齿轮减速器	(702)
(10) HBC—CK3(CZ3)、HBDC—CK3(CZ3)型系列与减速器串联侧式安装两、三级混合少齿差行星齿轮减速器	(703)
(11) HBL、HBDL型系列混合少齿差行星齿轮减速器	
① HBL、HBDL型系列单级立式混合少齿差行星齿轮减速器	(704)
② HBL、HBDL型系列两级立式混合少齿差行星齿轮减速器	(705)
(12) HJDW—P型系列偏心轴输出卧式混合少齿差行星齿轮减速器	(706)
(13) 混合少齿差行星齿轮减速器	(712)
① HJW型系列单级双出轴型卧式混合少齿差行星齿轮减速器	(712)
② HJC型系列单级双出轴型侧式混合少齿差行星齿轮减速器	(713)
③ HJL型系列单级双出轴型立式混合少齿差行星齿轮减速器	(713)
(14) HJD型单级电机直联型混合少齿差行星齿轮减速器	
① HJDW型系列单级电机直联型卧式混合少齿差行星齿轮减速器	(713)
② HJDC型系列单级电机直联型侧式混合少齿差行星齿轮减速器	(714)
③ HJDL型系列单级电机直联型立式混合少齿差行星齿轮减速器	(714)
(15) HN型扩大级双出轴型混合少齿差行星齿轮减速器	
① HJW型系列扩大级双出轴型卧式混合少齿差行星齿轮减速器	(715)
② HNC型系列扩大级双出轴型侧式混合少齿差行星齿轮减速器	(715)
③ HNL型系列扩大级双出轴型立式混合少齿差行星齿轮减速器	(715)
(16) HND型扩大级电机直联型混合少齿差行星齿轮减速器	
① HNDW型系列扩大级电机直联型卧式混合少齿差行星齿轮减速器	(716)
② HNDC型系列扩大级电机直联型侧式混合少齿差行星齿轮减速器	(716)
③ HNDL型系列扩大级电机直联型立式混合少齿差行星齿轮减速器	(717)
(17) HH型两级双出轴型混合少齿差行星齿轮减速器	
① HHW型系列两级双出轴型卧式混合少齿差行星齿轮减速器	(717)
② HHL型系列两级双出轴型立式混合少齿差行星齿轮减速器	(717)
(18) HHD型两级电机直联型混合少齿差行星齿轮减速器	
① HHDW型系列两级电机直联型卧式混合少齿差行星齿轮减速器	(718)
② HHDL型系列两级电机直联型立式混合少齿差行星齿轮减速器	(718)
(19) 行星齿轮减速器	(725)
① PAF型系列单级卧式行星齿轮减速器	(725)

② PBF型系列两级卧式行星齿轮减速器	(727)
③ PCF型系列三级卧式行星齿轮减速器	(729)
(20) NGW—450型行星齿轮减速器	(731)
(21) NGW—C112型行星齿轮减速器	(732)
(22) NGW—Y112型行星齿轮减速器	(732)
(23) STJLO型索道行星减速器	(733)
(24) STJ12型索道行星减速器	(734)
(25) ZZP型行星齿轮减速器	(735)

五、无级变速器

1. 齿链式无级变速器

(1) P型齿链式无级变速器	(738)
① P型卧式齿链式无级变速器	(740)
② P型立式齿链式无级变速器	(743)
(2) FP型齿链式无级变速器	
① FP型卧式齿链式无级变速器	(746)
② FP型立式齿链式无级变速器	(747)
(3) NP型齿链式无级变速器	
① NP型卧式齿链式无级变速器	(749)
② NP型立式齿链式无级变速器	(751)
(4) PB型齿链式无级变速器	
① PB型卧式齿链式无级变速器	(752)
② PB型立式齿链式无级变速器	(754)
(5) PC型齿链式无级变速器	
① PC型卧式齿链式无级变速器	(755)
② PC型立式齿链式无级变速器	(757)
(6) PD型齿链式无级变速器	(758)
(7) FPB型齿链式无级变速器	
① FPB型卧式齿链式无级变速器	(759)
② FPB型立式齿链式无级变速器	(761)
(8) FPC型齿链式无级变速器	
① FPC型卧式齿链式无级变速器	(762)
② FPC型立式齿链式无级变速器	(764)
(9) FPD型卧式齿链式无级变速器	(765)
(10) NPB型齿链式无级变速器	
① NPB型卧式齿链式无级变速器	(767)
② NPB型立式齿链式无级变速器	(769)
(11) NPC型齿链式无级变速器	
① NPC型卧式齿链式无级变速器	(770)
② NPC型立式齿链式无级变速器	(772)
(12) NPD型卧式齿链式无级变速器	(773)

(13) A型齿链式无级变速器	(778)
① A型卧式齿链式无级变速器	(779)
② A型立式齿链式无级变速器	(780)
(14) AX型齿链式无级变速器	(782)
(15) AC型齿链式无级变速器	(784)
2. 多盘式无级变速器	(786)
(1) P型多盘式无级变速器	
① P型系列多盘式无级变速器	(789)
② DP型系列多盘式无级变速器	(790)
(2) DPZ(H)、PZ(H)型系列多盘式无级变速器	(791)
(3) DPC、DPZC型系列多盘式无级变速器	(794)
3. XZW型系列行星锥轮式无级变速器	(797)
4. MWB型系列无级变速器	(800)
5. GY型系列行星摩擦锥盘式无级变速器	(802)
6. XZWD型系列行星锥轮式无级变速器	(803)
7. GMWB型系列无级变速器	(806)
8. 摆线针轮式无级变速器	
(1) XMW型系列摆线针轮式无级变速器	(810)
(2) DEPBW、DPBW、PBW型系列摆线针轮式无级变速器	(813)
9. S型系列无级变速器	(818)
(1) S型系列卧式无级变速器	
(2) S型系列立式无级变速器	
(3) S—ZD型系列无级变速器	
(4) S—ZDS型系列无级变速器	

六、船用齿轮箱

1. 永进—NAVILUS型船用齿轮箱	(825)
(1) GW型系列永进—NAVILUS型船用齿轮箱	(825)
① GWC/GWL型系列永进—NAVILUS型船用齿轮箱	(826)
② GWD型系列永进—NAVILUS型船用齿轮箱	(828)
③ GWS/GWK型系列永进—NAVILUS型船用齿轮箱	(829)
(2) GC型系列永进—NAVILUS型船用齿轮箱	(833)
① GCH450—560型系列永进—NAVILUS型船用齿轮箱	(834)
② GCH600—1000型系列永进—NAVILUS型船用齿轮箱	(835)
③ GCS450—560型系列永进—NAVILUS型船用齿轮箱	(837)
④ GCS600—1000型系列永进—NAVILUS型船用齿轮箱	(838)
(3) GVA型系列永进—NAVILUS型船用齿轮箱	(840)
2. 船用齿轮箱	
(1) 10、20、40型船用齿轮箱	(845)
(2) 10C、20C、40C型船用齿轮箱	(848)

七、其它型减速器

1. T30、T50、T100型往复炉排式减速器……………(850)
2. LB—2型往复炉排式减速器……………(854)
3. ZJ型系列轴装式减速器……………(856)
4. ZJ型系列轴装式减速器……………(862)
5. SDJ型系列“三合一”式减速器……………(864)

八、后记

九、联轴器

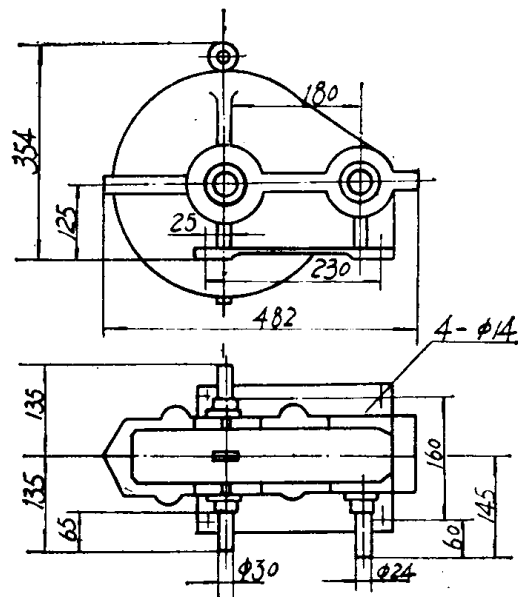
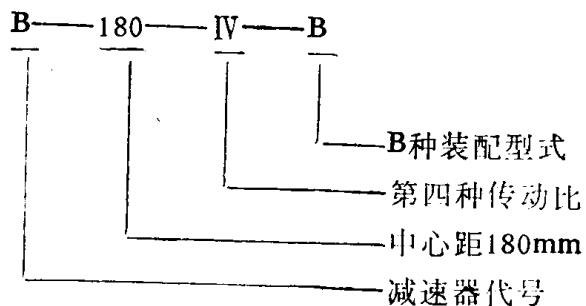
1. 尼龙柱销联轴器
(1)BL型尼龙柱销联轴器……………(883)
(2)HL型尼龙柱销联轴器……………(885)
2. 弹性柱销联轴器
(1)HL型弹性柱销联轴器
① HL型弹性柱销联轴器……………(886)
② HLL型弹性柱销联轴器……………(891)
(2)TL型弹性套柱销联轴器
① TL型弹性套柱销联轴器……………(896)
② TLL型弹性套柱销联轴器……………(900)
(3)弹性柱销齿式联轴器
① ZL型弹性柱销齿式联轴器……………(903)
② ZLD型弹性柱销齿式联轴器……………(910)
③ ZLL型带制动轮弹性柱销齿式联轴器……………(914)
3. 滑块联轴器
(1)KL型滑块联轴器……………(918)
(2)KL型弹性块联轴器
① KL型弹性块联轴器……………(920)
② ZKL型带制动轮弹性块联轴器……………(926)
(3)AKL型安全弹性块联轴器……………(930)
4. YL型凸缘联轴器……………(938)
5. DLM2型电磁离合器……………(940)
6. GL型滚子链式联轴器……………(943)
7. LL型轮胎式联轴器……………(945)
(1)LLA型轮胎式联轴器……………(945)
(2)LLB型轮胎式联轴器……………(948)
8. JL型径向键刚性联轴器……………(952)
(1)JLA型径向键刚性联轴器……………(952)
(2)JLB型径向键刚性联轴器……………(954)
9. 十字轴式万向联轴器
(1)SWP型十字轴式万向联轴器……………(955)
① SWP—A型十字轴式万向联轴器……………(956)

② SWP—B型十字轴式万向联轴器	(957)
③ SWP—C型十字轴式万向联轴器	(958)
④ SWP—D型十字轴式万向联轴器	(959)
⑤ SWP—E型十字轴式万向联轴器	(960)
(2) SWZ型十字轴式万向联轴器	(962)
① SWZ—J型十字轴式万向联轴器	(963)
② SWZ—F型十字轴式万向联轴器	(965)
③ SWZ—G型十字轴式万向联轴器	(966)
④ SWZ—D型十字轴式万向联轴器	(966)
10. 梅花形联轴器	(969)
(1) ML型梅花形联轴器	(969)
(2) MLZ型梅花形联轴器	(971)
(3) MLS型梅花形联轴器	(972)
(4) MLL—I型梅花形联轴器	(974)
(5) MLL—II型梅花形联轴器	(976)
11. 齿式联轴器	
(1) CL型齿式联轴器	(979)
(2) CLZ型齿式联轴器	(982)
(3) CL型带制动轮式联轴器	(984)
12. 鼓形齿式联轴器	
(1) NL型鼓形齿式联轴器	(986)
① NLA型鼓形齿式联轴器	(986)
② NLB型带制动轮型鼓形齿联轴器	(989)
③ NLC型套管接长型鼓形齿联轴器	(989)
④ NLD型连接轴接长型鼓形齿联轴器	(989)
(2) GCL型鼓形齿式联轴器	(994)
① GCL I型鼓形齿式联轴器	(995)
② GCL III型鼓形齿式联轴器	(995)
③ GCL V型鼓形齿式联轴器	(1000)
④ GCL VII型鼓形齿式联轴器	(1003)
⑤ GCL IX型鼓形齿式联轴器	(1006)

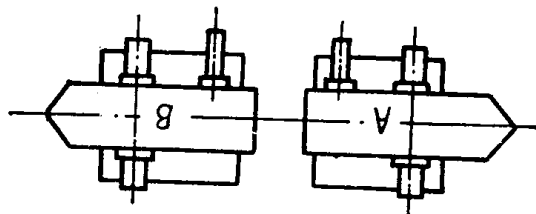
B—180型立式减速器

B—180型立式减速器适用于0.5、1、2吨电动单梁悬挂式起重机大车运行机构的传动装置，或用于作其它轻便型起重设备的减速装置。工作环境温度 $-40\sim+45^{\circ}\text{C}$ ，输入转速不高于1500转/分，可正反方向运转。

型号意义：



外形尺寸图



装配型式图

技 术 规 格

传动比代号	主动轮齿数	从动轮齿数	传动比	功率 (kW)	自重 (kg)
I	24	96	4	5.08	4.3
II	20	100	5	4.96	
III	18	102	5.67	3.58	
IV	15	105	7	2.90	

注：该功率选用表适用于工作延续时间率为25%。

B—315型立式减速器

B—315型减速器是一种立式减速器，两级齿轮传动，适用于1~5吨电动单梁桥式起重机大车运行机构的传动装置，也适用于其它起重机的传动装置。工作环境温度 $-40\sim+40^{\circ}\text{C}$ ，高速轴转速不超过1000转/分，齿轮圆周速度不超过10米/分，可正反两向运转。

型号意义：

