



电子电路大全

卷 2 通信电路

原编著者 [美] J. 马库斯
计量出版社编辑部组织编译

内 容 提 要

《电子电路大全》汇集了美国国内外各种电子学书刊发表的各种新型电子电路，每个电路均加以简要说明并注明了原文出处。《电子电路大全》共分五卷：卷1《日用电路》，卷2《通信电路》，卷3《通用电路》，卷4《专用电路》，卷5《数字电路》。本卷为卷2《通信电路》，共15章，分别介绍了天线电路，自动增益控制电路，编码电路，频率调制电路，中频放大器电路，调制器电路，接收机电路，中继转播电路，单边带电路，噪声抑制电路，电话电路，电传打印机电路，电视电路，收发机电路，发射机电路。

本书内容极其丰富，涉及到电子应用的各个领域，所选电路典型实用。可作为广大电子工程技术人员或电子爱好者在研究、设计或制作电路时借鉴和参考。

Modern Electronic Circuits

Reference Manual

Communications Circuits Ready-Reference

JOHN Markus McGRAW-Hill, Inc 1982.

电子电路大全

卷2 通信电路

计量出版社编辑部组织编译

*

计量出版社出版

(北京和平里11区7号)

河北省三河县燕郊四大队印刷厂印刷

新华书店北京发行所发行 各地新华书店经售

*

开本787×1092 1/16 印张14

字数350千字 印数1—50,000

1985年10月第1版 1985年10月第1次印刷

统一书号：15210·451

定价：3.50元

出版说明

《电子电路大全》由美国著名学者J.马库斯编著。该书内容极其丰富,涉及到电子应用的各个领域,所选电路典型、实用,约计四千余种。它对广大电子工程技术人员全面了解电子电路的最新进展,在设计实践中提高效率,开拓思路,有重大参考价值;也可直接借鉴这些电路,提高自己的工作效率,是难得的电子电路工具书。

《电子电路大全》共分为五卷,其内容如下:

卷1《日用电路》,共18章。包括:1.汽车电路 2.电池充电电路 3.防盗报警器 4.数字时钟电路 5.火警报警器 6.闪光灯电路 7.游戏电路 8.对讲电话电路 9.灯光控制电路 10.医用电路 11.电动机控制电路 12.电子音乐电路 13.电唱机电路 14.摄影电路 15.遥控电路 16.警笛电路 17.立体声电路 18.磁带录音机电路。

卷2《通信电路》,共15章。包括:1.天线电路 2.自动增益控制电路 3.编码电路 4.频率调制电路 5.中频放大电路 6.调制器电路 7.接收机电路 8.中继器电路 9.单边带电路 10.噪声抑制电路 11.电话电路 12.电传打印机电路 13.电视机电路 14.收发机电路 15.发射机电路

卷3《通用电路》,共14章。包括:1.放大器电路 2.音频放大器电路 3.变换器电路 4.显示器电路 5.有源滤波电路 6.无源滤波电路 7.倍频电路 8.多谐振荡器电路 9.音频振荡器电路 10.射频振荡器电路 11.电源电路 12.脉冲发生器电路 13.开关电路 14.定时电路。

卷4《专用电路》,共20章。包括:1.音控电路 2.阴极射线电路 3.直流—直流变换电路 4.光纤电路 5.频率合成器电路 6.函数发生器电路 7.积分电路 8.限幅电路 9.对数电路 10.乘法电路 11.噪声发生器电路 12.运算放大器电路 13.光电子电路 14.光电电路 15.稳压电源电路 16.稳压电路 17.伺服电路 18.信号发生器电路 19.扫描电路 20.压控振荡器电路。

卷5《数字电路》,共16章。包括:1.时钟信号电路 2.比较器电路 3.触点消颤电路 4.模—数变换电路 5.数—模变换电路 6.计数器电路 7.数据传输电路 8.频率计电路 9.分频电路 10.键盘电路 11.逻辑电路 12.逻辑探头电路 13.存储器电路 14.微处理器电路 15.程控电路 16.阶梯波发生器电路

由以上内容可知,《电子电路大全》这套丛书是作者翻阅了浩瀚的材料后整理而成的。原始材料有美国的和国外的电子学期刊、电子产品生产厂家所发表的产品手册,以及最新出版的电子学书籍。这些材料凑起来足可以摆满20多个书厨。在大型的图书馆里,要把这些材料一本一本地找出来,也得花几周甚至数月的时间。

书中每个电路都注明了所有重要元件的型号或数值,冠以标题,附加了具体说明、性能参数以及可能的用途。最后的一段引文,包括了原文或原书的标题、作者、该电路在原著中的页码。

为了便于读者迅速找到所需要的电路,我们在中文本的目录里列出了每个电路的细目。每一章的内容大体上包罗了那一类电路,首先应当根据章的名称去查找电路。

书中所用的半导体器件符号,可参考附录。有些符号,尤其是来源于国外资料的符号可能有一些微小的差别,要仔细区分。每个符号周围的圆圈无关紧要,有些符号使用了粗线或虚方框,这也没有什么特殊含意。符号的摆法没有关系,作者在选择符号的方位时注重如何使它最便于连接电路中的其他元件。光电器件符号外面的箭头指明光线的来去方向。

在欧洲人所画的一些电路图上,字母K放在以千欧姆计的电阻值的小数点位置上。因此,2K2就是2.2K或2200欧姆。同理,阻值1R5就是1.5欧姆,1M2就是1.2兆欧姆,3n3就是3.3毫微法。

电路图上所规定的半导体器件和集成电路型号通常可用同类的代用。如果在试验时没有代换手册可供参考，就必须仔细核查电性能、引线排列以及诸如电压、电流、频率和其他关键极限参数是否符合要求。

本书中，不是所有电路都标出了集成电路的引线接法和引脚位置，但是，这可以从生产厂家的产品手册中找到。另一种解决办法是，可以翻阅其他的电路，也许能在另一个电路图上找到所要知道的那种集成电路的具体接法。

该书由计量出版社编辑部组织编译，由于时间紧迫，肯定会有错误之处，敬请广大读者指正。

计量出版社编辑部

一九八四年十二月

目 录

第一章 天线电路 (1)

1.1 延时制动器 1.2 阶梯衰减器 1.3 双转动器控制电路 1.4 天线转动器 1.5 用数字电压表测驻波比的电路 1.6 160m环形天线前置放大器 1.7 远场发射机电路 1.8 VSWR测量仪电路 1.9 自激励SWR(驻波比)电桥 1.10 SWR计算机 1.11 同轴电缆的RF(射频)电桥 1.12 五阶衰减器 1.13 80m波段方位转换电路 1.14 天线遥控转换电路 1.15 到500MHz的SWR测量电路 1.16 风速控制电路 1.17 线性场强仪电路 1.18 接地电导率测量电路 1.19 4位马达开关 1.20 带铁氧环形天线的160m波段前置放大器 1.21 电容性天线 1.22 噪声电桥 1.23 对数功率计 1.24 VHF信号源的1kHz调制器 1.25 转换匹配电路 1.26 V/F变换器 1.27 0.2 μ W到10mW的功率计 1.28 天线转动器 1.29 瞬态VSWR电桥 1.30 天线方位控制电路 1.31 7MHz场强仪 1.32 场强仪 1.33 调制监视器电路 1.34 VSWR电桥 1.35 环形天线的Q倍增器 1.36 RF噪声电桥 1.37 环形天线前置放大器 1.38 RF输出指示器 1.39 辐射场测量仪 1.40 VSWR电桥的144MHz信号电路 1.41 有源天线 1.42 QRP调整的保护电路 1.43 10kHz天电探测接收机 1.44 RF磁测量仪 1.45 直流功率计 1.46 PIN二极管衰减器 1.47 宽带噪声放大器 1.48 场强仪 1.49 SWR测量仪 1.50 可调辐射场测量仪 1.51 两范围RF功率计 1.52 场强仪

第二章 自动增益控制(AGC)电路 (18)

2.1 手控AGC电路 2.2 带CMOS逻辑的AGC电路 2.3 延迟AGC电路 2.4 FET给出30dB增益范围的AGC电路 2.5 双十进位范围AGC电路 2.6 低相移AGC电路 2.7 30MHz AGC环路 2.8 使用FET的音频AGC电路 2.9 50~54MHz的RF AGC放大器 2.10 用外接二极管进行控制的AGC电路 2.11 低增益控制的AGC电路 2.12 MOSFET的AGC环路 2.13 宽带AGC放大器 2.14 AGC放大器 2.15 正峰值检波AGC电路 2.16 用FET的AGC电路

第三章 编码电路 (23)

3.1 40m波段方向转换编码电路 3.2 Morse编码装置 3.3 磁带上的CQ(提示信号)电路 3.4 带记忆的键控器电路 3.5 键控器 3.6 练习电码的定时器 3.7 3.5W的连续波电路 3.8 感应键控器 3.9 监听连续波的音频振荡器 3.10 CQ(提示)呼叫合成器 3.11 CMOS键控器 3.12 侧音监听器 3.13 连续波再生电路 3.14 乘积检波器 3.15 单音解码器 3.16 20m波差频振荡器 3.17 带“点”记忆的键控器 3.18 码监听器 3.19 快速插入电路 3.20 连续波呼叫信号发生器 3.21 CMOS键控器 3.22 连续波滤波器 3.23 再生连续波滤波器 3.24 PROM连续波识别器 3.25 录制码键控器 3.26 PLL(锁相环)码发生器 3.27 200bit存储器 3.28 CMOS键控器 3.29 键控振荡器 3.30 80m连续波直接变频电路 3.31 键控器速度控制电路 3.32 连续波滤波器 3.33 128bit码存储器 3.34 每分钟10~60个字的键控器 3.35 带发射—接收控制的键控器 3.36 可变频率振荡器控制到 ± 1 Hz的电路 3.37 码再生器 3.38 1kHz单音解调器 3.39 带记忆的键控器 3.40 双定时器键控器 3.41 阻止开关反跳电路 3.42 带存储器的键控器 3.43 喇叭的自动高电平电

路 3.44 准插入电路 3.45 CMOS键控器 3.46.连续波识别器 3.47 弱信号解码器 3.48 连续波立体滤波器 3.49 1:3点划键控器 3.50 简单键控器 3.51 带存储器的键控器 3.52 编码练习器 3.53 示教振荡器 3.54 无源连续波滤波器 3.55 连续波侧音振荡器 3.65 连续波双耳合成器 3.57 每分钟3~50字的键控器

第四章 频率调制电路 (43)

4.1 20 dB增益的2m波放大电路 4.2 集成电路调谐器 4.3 144MHz调频发射机 4.4 频率调制器 4.5 单发光二极管调谐指示器 4.6 2W2m锁相调频发射机 4.7 调零指示器 4.8 外加FM检波器 4.9 FM解调器 4.10 2m集成电路射频放大器 4.11 FM解调器 4.12 线性FM解调器 4.13 带载频检波器的解码器 4.14 225MHz前端电路 4.15 信号为0.5MHz,频偏为100%的FM调制电路 4.16 载频操作的继电器 4.17 变容二极管调谐器 4.18 解调器 4.19 65~130MHz二极管接收机 4.20 立体声解码器 4.21 MOSFET射频电路 4.22 双发光二极管调谐指示器 4.23 窄带解调器 4.24 SCA解调器 4.25 立体声解码器 4.26 载频系统接收机 4.27 单调谐检波器 4.28 正交解调器 4.29 PLL中频及解调器 4.30 带20%频偏的0.5MHz信号FM调制器 4.31 FM检波器 4.32 载频系统发射机 4.33 晶位管泵鉴频器 4.34 晶体鉴频器 4.35 发光二极管调谐指示器 4.36 21~75MHz二极管接收机 4.37 频偏测量仪 4.38 模拟PLL作FM解调器 4.39 激励发光二极管调谐灯的运算放大器 4.40 中频及立体声解调器 4.41 AFC放大器 4.42 呼叫预告电路 4.43晶体FM检波器 4.44 VHF功率放大器 4.45 225MHz13W放大器

第五章 中频放大器电路 (59)

5.1 带乘法检波器及BFO(差频振荡器)的455kHz放大器 5.2 带噪声消隐的3.5~4MHz可调谐中频放大器 5.3 455kHz第二中频电路 5.4 与高阻抗检波器耦合的电路 5.5 80dB功率增益的60MHz放大器 5.6 455kHz共发共基中频放大器 5.7 带音频压缩器的455kHz中频放大器 5.8 120~144MHz放大器 5.9 带乘法检波器的455kHz放大器 5.10 连续波中频滤波器 5.11 28MHz低噪声放大器 5.12 带AGC的AM/FM放大器 5.13 带噪声消隐器的中频放大器 5.14 T形衰减器 5.15 FM接收器的10.7MHz中频放大器 5.16 Q倍增器 5.17 135kHz专用电路 5.18 FM自动无线电中频放大器 5.19 二极管开关中频滤波器 5.20 10.7MHz限幅放大器

第六章 调制器电路 (67)

6.1 脉冲比调制器 6.2 单电源AM调制器 6.3 双边带AM调制器 6.4 光束调制器 6.5 使用定时器的脉宽调制器 6.6 电压到脉冲宽度调制电路 6.7 脉冲高度调制器 6.8 抑制载频调制器 6.9 幅度调制器 6.10 单ICAM调制器 6.11 DSB平衡调制器 6.12 带延时模拟控制的PPM(脉冲位置制)电路 6.13 双边带抑制载频调制器 6.14 增量调制器 6.15 抑制载频AM调制器 6.16 平衡调制器 6.17 占空比调制器 6.18 SSBFET平衡调制器 6.19 数字信号的100%调制电路 6.20 双边带抑制载频调制电路 6.21 抑制载频的AM调制器 6.22 100mW放大器 6.23 微波发射机的PCM(脉冲编码调制)电路 6.24 幅度调制器 6.25 MOSFET平衡调制器 6.26 方波调制器 6.27 带时钟的PDM电路 6.28 四晶体管组倍增调制电路

第七章 接收机电路 (76)

7.1 AM超外差式辅助系统 7.2 接收机检查用VFO(可变频率振荡器)电路 7.3 6m波段前置放大器 7.4 FET再生检波器 7.5 432MHz低噪声前置放大器 7.6 单集成电路收音机 7.7 单平衡混频器 7.8 50dB衰减控制电路 7.9 双栅MOSFET混频器 7.10 10m波前置放大器 7.11 带直接变频检波器的VFO 7.12 超再生接收机 7.13 144MHz前置放大器 7.14 100~200MHz二极管接收机 7.15 AM零拍接收机 7.16 2~12MHz二极管接收机 7.17 40~275MHz宽带VMOS电路 7.18 两晶体管接收机 7.19 WWV接收机 7.20 144MHz前置放大器 7.21 1~50MHz前置放大器 7.22 AM混频器/IF集成电路 7.23 输入衰减器 7.24 455kHz BFO电路 7.25 29.45MHz前置放大器 7.26 超声波接收机 7.27 160~500MHz 二极管接收机 7.28 简单的PLL解调器 7.29 AM辅助系统 7.30 RF测量仪 7.31 同步AM检波器 7.32 平衡混频器 7.33 6m波前端电路 7.34 PLL+AM电路 7.35 200MHz中和电路 7.36 PLL检波器 7.37 2m波低噪声前置放大器 7.38 AM解调器用的PLL电路 7.39 晶体控制超再生接收机 7.40 提高增益20dB前置放大器 7.41 1.8~2MHz前端电路 7.42 80m波调谐器 7.43 160m波的20dB前置放大器 7.44 全CMOS接收机 7.45 带倍增器的9MHz晶体电路 7.46 TTL数字混频器 7.47 声音放大器 7.48 两块IC的AM收音机 7.49 2m波单VMOS电路 7.50 双平衡混频器 7.51 450MHz前置放大器 7.52 9MHz调谐输出电路 7.53 精密全波二极管检波器 7.54 WWV再生接收机 7.55 低噪声RF输入电路 7.56 AM收音机 7.57 带鞭状天线的全波段前置放大器 7.58 14~30MHz预选器 7.59 20m波直接变频CW/SSB电路 7.60 20m波VMOS辅助混频器 7.61 乘法检波器 7.62 160m波前置放大器 7.63 28~30MHz卫星通信接收机 7.64 VHF再生接收机 7.65 6管AM接收机 7.66 平衡乘法检波器 7.67 144MHz前置放大器 7.68 3.5~4MHz带调谐二极管型的接收机 7.69 FET混频器 7.70 固定10MHzWWV电路 7.71 直接变频乘法检波器 7.72 AM接收机中的PLL电路 7.73 平衡四FET混频器 7.74 AM/SSB/CW的AF电路 7.75 RF前置放大器 7.76 简单FET混频器 7.77 用两块集成电路的AM收音机 7.78 2m波双VMOS电路 7.79 音频功率放大电路 7.80 带低通滤波器的2W接收机 7.81 100MHz混频器 7.82 双平衡混频器 7.83 限幅检波器 7.84 AM解调器 7.85 432MHz前置放大器 7.86 RF输入级电路 7.87 推挽RF电路 7.88 直接变频电路

第八章 中继转播电路..... (103)

8.1 暂停警告电路 8.2 六路单音电路 8.3 定时器作自动插入键控器 8.4 微处理机控制的转播机电路 8.5 发光二极管 8.6 暂停警告电路 8.7 亚声频单音信号发生器 8.8 话铃遥控电路 8.9 1800Hz单音猝发电路 8.10 函数检波器 8.11 COR(载频器操作的继电器)电路 8.12 100MHz发生器电路 8.13 146MHz接收机的前置放大器 8.14 保安电路 8.15 话筒用的单音猝发电路 8.16 延时VOX电路 8.17 控制函数解码器 8.18 控制单音发生器 8.19 亚声频单音编码器 8.20 1800Hz指令振荡器 8.21 开路转播机的引入控制 8.22 选取单音波群电路 8.23 选取单音发生器 8.24 暂停定时器 8.25 65~240Hz单音电路

第九章 单边带电路..... (110)

9.1 乘法检波器 9.2 SSB平均电流测量仪 9.3 SSB监听器 9.4 语言处理电路 9.5 发射监测电路 9.6 边带混频器 9.7 软削波器 9.8 3MHz正交相移电路 9.9 带削波的前置放大

器 9.10 预压缩形成器 9.11 SSB测试用660及1000Hz信号发生器 9.12 晶体BFO电路
9.13 尖峰削波器 9.14 SSB检波器 9.15 双音猝发电路 9.16 载频振荡器 9.17 桥式90°相移电
路 9.18 SSB CW解调器 9.19 宽带有源移相器 9.20 MOSFET乘法检波器 9.21 20m波
直接变频电路 9.22 对数限幅器 9.23 边带选择器 9.24 削波器 9.25 滤波器型SSB发生器
9.26 双音测试仪 9.27 非调谐双边带混频器 9.28 单电源乘法检波器 9.29 10MHz乘法检波器
9.30 调相型SSB发生器

第十章 噪声抑制电路 (119)

10.1 AF静噪放大器 10.2 载频操作开关电路 10.3 音频静噪电路 10.4 数字CTCSS(连
续单音编号码亚声频静噪)振荡器 10.5 3WAB类放大器 10.6 AF静噪电路 10.7 无声的
COR电路 10.8 控制单音解码器 10.9 单电子管静噪电路 10.10 静噪附加器 10.11 静噪电
路 10.12 100HzCTCSS振荡器 10.13 噪声抑制器 10.14 静噪电路

第十一章 电话电路 (124)

11.1 拨号音发生器 11.2 铃模拟器 11.3 按钮编码器 11.4 稳定的编码器 11.5 键脉冲发生器
11.6 长途电话消除电路 11.7 PLL单音解码器 11.8 双音信号装置 11.9 单音解码器 11.10 电
话呼叫计数器 11.11 按钮编码器 11.12 按钮激励扬声器 11.13 自动插入消除电路 11.14 按钮频
段抑制滤波器 11.15 忙音信号发生器 11.16 按键到拨号转换电路 11.17 按钮编码器 11.18 45
kHz低通状态可变滤波器 11.19 按钮解码器 11.20 PLL按钮解码器 11.21 单音编码器
11.22 单音信号装置 11.23 移动自动插入 11.24 按钮IC电路 11.25 双音编码器 11.26 四位
数呼叫器 11.27 按钮拨号器 11.28 鸣铃检波器 11.29 信号IC按钮编码器

第十二章 电传打印机电路 (135)

12.1 RTTY速度转换电路 12.2 螺线管安全开关电路 12.3 FSK发生器 12.4 SCR控制
RTTY马达 12.5 穿孔纸带作RTTY缓冲寄存器电路 12.6 FSK解调器 12.7 AFSK偏移
到20kHz的电路 12.8 TTY使CPU复位电路 12.9 170Hz偏移的解调器 12.10 PLLFSK
解调器 12.11 FSK解调器 12.12 170HzRTTY偏移的带通滤波器 12.13 FSK发生器
12.14 RTTY接收机的音频处理器 12.15 来自卫星的RTTY信号接收电路 12.16 UART连接
器 12.17 AFSK键控器 12.18 300和1800波特FSK解调器 12.19 R-Y测试发生器
12.20 PLLRTTY终端 12.21 带斜率及电压检波的FSK电路 12.22 FSK解码器 12.23 AFSK
键控器 12.24 BAUDOT到ASCII变换电路 12.25 测量码发生器 12.26 测时信息的时钟信号
12.27 850HzRTTY偏移的带通滤波器 12.28 170Hz偏移发生器 12.29 AFSK发生器
12.30 NRZ输入的FSK电路 12.31 170或850Hz偏移电路 12.32 自动发生FSK电路 12.33 带
PLL的AFSK电路 12.34 自动启动的停止 12.35 CRT(阴极射线管)调谐指示器 12.36 A
FSK单音电路 12.37 RTTY的RAM电路 12.38 RTTY的PLL电路 12.39 FSK解调器
12.40 向上移频RTTY解调器 12.41 QUICK BROWN FOX发生器

第十三章 电视电路 (151)

13.1 晶体可变频率振荡器同步信号发生器 13.2 音频移相器 13.3 慢扫描电视偏移激励电路

13.4 25MHz视频前置放大器 13.5 低噪声UHF预放大器 13.6 色度处理电路 13.7 用警告笛音关闭电视机 13.8 复合彩色信号发生器 13.9 慢扫描电视垂直同步指示器 13.10 线性放大器 13.11 同步视频检波器 13.12 比较器分离同步脉冲电路 13.13 视频调制器 13.14 变容二极管调谐器 13.15 阴极射线示波器作电视监视器 13.16 伴音系统 13.17 业余电视呼叫信号发生器 13.18 同步分离器 13.19 改良的电视伴音电路 13.20 慢扫描电视监视器的扫描电路 13.21 通用视频开关电路 13.22 彩条信号发生器 13.23 FET(场效应管)线性调制器 13.24 电视伴音的红外发射机 13.25 至TMS的可变延时电路 13.26 自动微调辅助系统 13.27 RGB输出电路 13.28 数字选行开关电路 13.29 垂直同步分离器 13.30 彩色系统 13.31 解调器/倍增器 13.32 微处理器SSTV连接器 13.33 声音中频辅助系统 13.34 S形斜坡发生器 13.35 19英寸彩色电视行扫描电路 13.36 射频调制器 13.37 双摄像机视频开关电路 13.38 隔行同步电路

第十四章 收发机电路 (166)

14.1 声音操作门电路 14.2 3.5W发射机 14.3 低阻抗话筒匹配电路 14.4 二极管TR开关 14.5 传输终止遥控装置 14.6 扫描附加器 14.7 四二极管TR开关电路 14.8 调谐辅助装置 14.9 双向放大器 14.10 SSB的VOX电路 14.11 UJT激励保护电路 14.12 输出增加到15W的电路 14.13 9MHz晶体振荡器 14.14 10通道扫描器 14.15 到1267.2MHz的三倍频器 14.16 2—23MHz非调谐振荡器 14.17 12V电源保护电路 14.18 4通道VHF FM扫描器 14.19 TR控制电路 14.20 422.4MHz功率放大器 14.21 5MHz±500kHz振荡器 14.22 使用倍频器的14MHzVFO电路 14.23 6.545~6.845MHz VFO电路 14.24 2m波全频道VFO电路 14.25 422.4MHz晶体振荡器 14.26 双平衡混频器 14.27 5~5.55MHz VFO电路 14.28 音节VOX电路 14.29 发射机混频器 14.30 TR开关电路 14.31 热漂移补偿器 14.32 7~7.1MHz VFO电路 14.33 2m收发机的500kHz扫描电路 14.34 用于碳粒话筒的滤波器电路 14.35 带可逆搜索的扫描器 14.36 高速VOX电路 14.37 3~3.5kHz变容二极管调谐器 14.38 TR开关电路 14.39 2m收发机的扫描器 14.40 PIN二极管TR开关 14.41 扫描器 14.42 远程调谐电路 14.43 76.25MHz和81.6MHz振荡器 14.44 2m扫描器 14.45 RF感应式TR开关 14.46 符号发生器

第十五章 发射机电路 (181)

15.1 用晶体管代替振荡器和IF电子管的电路 15.2 2kW发射机的3kV高压电路 15.3 5WFET发射机 15.4 144MHz低功率发射机 15.5 4W线性放大器 15.6 250mW 40mCW发射机 15.7 2~30MHz 140W线性放大器 15.8 432MHz 100W放大器 15.9 7和14MHz 1.4W宽带线性放大器 15.10 1/4WCW发射机 15.11 2m QRP电路 15.12 2m 10W放大器 15.13 移动式SSB 80W线性放大器 15.14 20m VFO电路 15.15 300mW 25MHz放大器 15.16 QRP的80mCW电路 15.17 143~156MHz 80W放大器 15.18 420~450MHz 100W线性放大器 15.19 代替激励器电子管的晶体管电路 15.20 温度稳定的10V参考电压电路 15.21 432~450MHz放大器 15.22 放大的齐纳二极管的电路 15.23 2m 10W放大器 15.24 2~30MHz 300W线性放大器 15.25 2m功率放大器 15.26 160W线性SSB电路 15.27 VMOS 8W宽带放大器 15.28 10W航海频段放大器 15.29 RF功率计 15.30 20MHz电话 15.31 1.8~1.9MHz VFO电路 15.32 432MHz 60W线性放大器 15.33 144~175MHz 80W单级FM移动电台放大器 15.34 2m 80W放大器 15.35 7和14MHz VFO的1W激励器 15.36 300W线性晶体管放大器 15.37 180kHz 500mW放大器

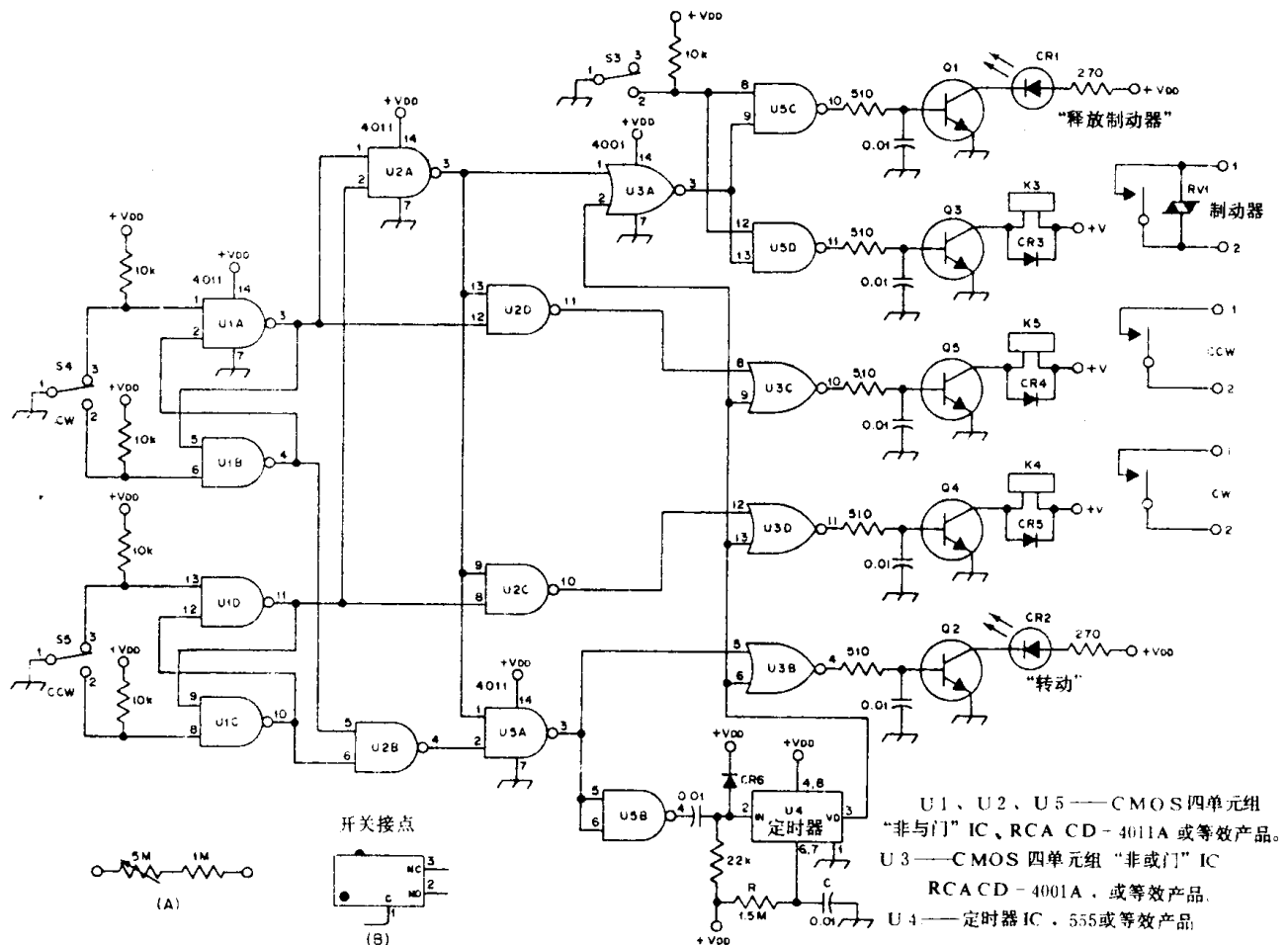
15.38 8.5W航空AM发射机 15.39 ORP的7W放大器 15.40 峰值功率测量电路 15.41 450~470MHz 25W功率放大器 15.42 40m CW电路 15.43 175MHz 80W移动式FW放大器 15.44 432MHz 100W线性放大器 15.45 14和7MHz VFO电路 15.46 450MHz 10W放大器 15.47 VMOS 5W宽带放大器 15.48 1200W PEP功率放大器 15.49 450~470MHz 10W放大器 15.50 1kW 接地栅放大器 15.51 80或40m 5W放大器 15.52 2m FM激励器 15.53 20m 2W CW放大器 15.54 50W推挽放大器 15.55 175kHz 1W放大器 15.56 220MHz 10W放大器 15.57 140~180MHz 30W放大器 15.58 400W推挽放大器 15.59 1.6~30MHz 20W高增益激励器 15.60 1~2MHz 放大器 15.61 代替AF电子管的晶体管电路 15.62 440MHz 15W功率放大器 15.63 PTT 闭锁电路 15.64 用晶体管代替混频级及稳压电子管的电路 15.65 40、80或160m 35W D类放大器 15.66 80m VFO电路 15.67 2m 1km放大器 15.68 带VFO的21~21.25MHz放大器 15.69 偏置开关电路 15.70 2~30MHz SSB激励器 15.71 50W RF功率计 15.72 1.6~30MHz 20W 线性放大器 15.73 40m 3.5W放大器

附录一	本书中所用的缩写词.....	(209)
附录二	本书中所用的半导体器件符号.....	(213)
附录三	原始资料的出处.....	(214)

第一章

天线电路

本章介绍的电路是用来测量及调整场强、VSWR（电压驻波比）、地线接地导电率、阻抗，以及天线马达控制、无线电测量器、天电观测接收机、有源天线、射频衰减器、遥控天线转换系统、射频磁测量仪、调谐射束天线的远场信号源等电路。请参考接收机、转播机及发射机有关章节。



CR 1、CR 2——发光二极管，Motorola MLED 600或等效产品。CR 3 ~ CR 5——硅信号二极管，1N 914或等效产品。K 3、K 5——开关继电器，12V_{DC}。

1200Ω，10mA；接点额定电流1A；125V_{AC}；Radio Shack 275-003或等效产品。Q 1 ~ Q 5——硅NPN晶体管2N 3904或等效产品。

RV 1——变阻器，GE 750或等效产品。

U 1、U 2、U 5——CMOS四单元组“非与门”IC，RCA CD-4011A或等效产品。
U 3——CMOS四单元组“非或门”IC，RCA CD-4001A，或等效产品。
U 4——定时器IC，555或等效产品。

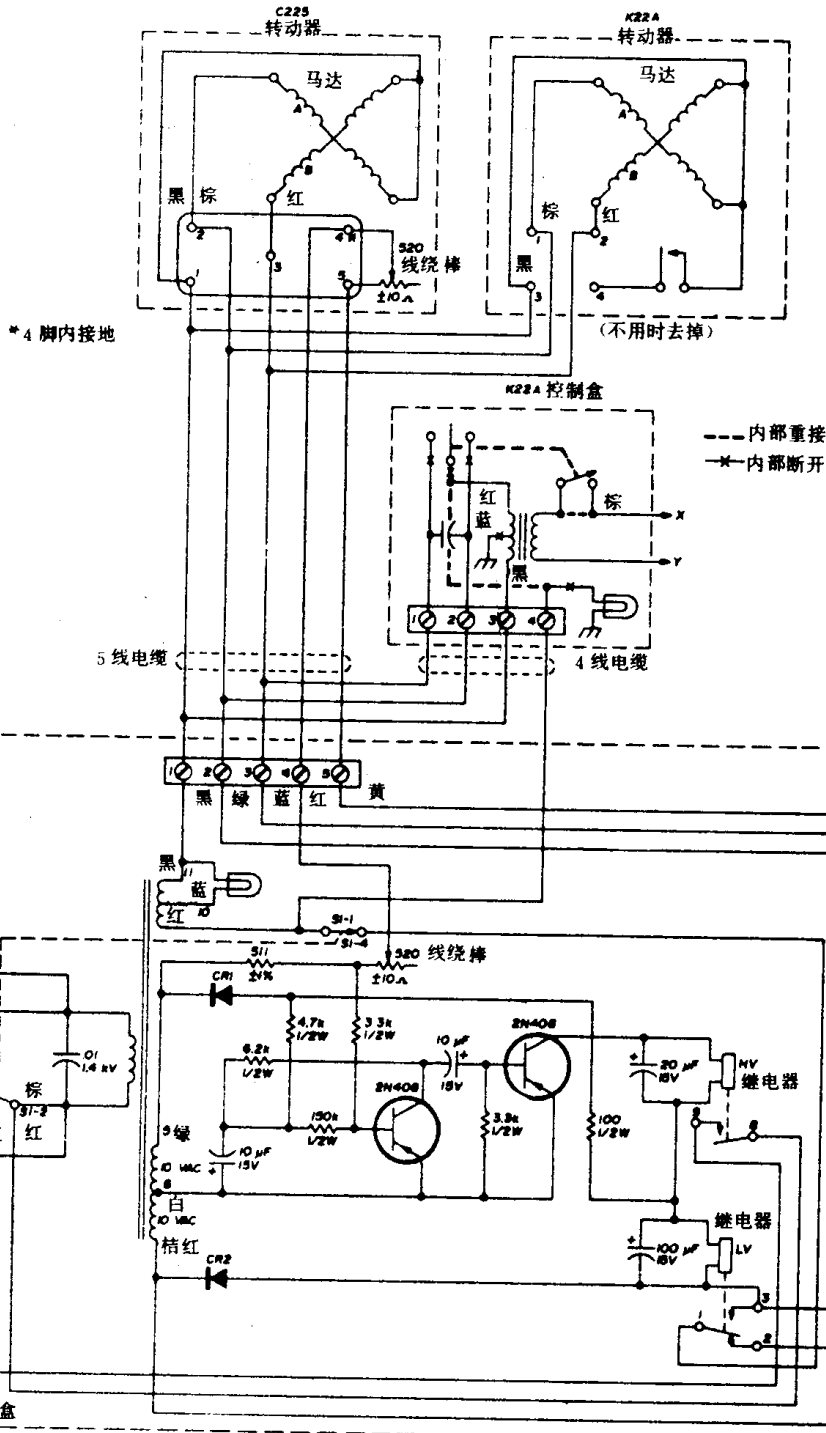
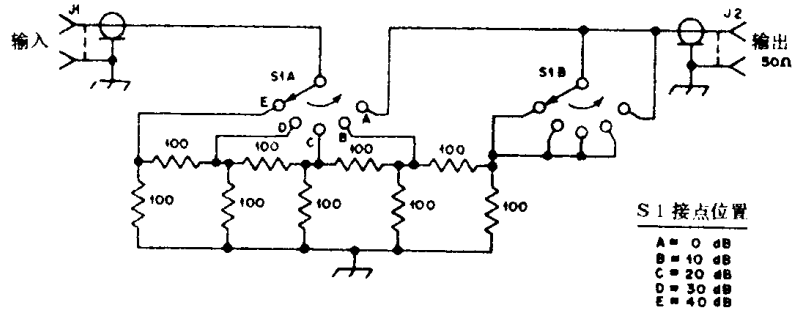
LA 20A，S 3 ~ S 5为通用制动释放器和转动系统中的方向开关。原文介绍了结构及安装以及控制部分的调整。

—A. B. White, A Delayed Brake Release for the Ham-II, QST, Aug. 1977, p 14-16.

1.1 延时制动器 在天线转动之后自动延时制动作用并使方向选择开关失去作用，这样天线系统在转到另一个方向

之前渐渐停止，以防高塔上的天线受损伤。定时器U₄中约有3秒的延时，这时R为2MΩ，C为1μF，RV₁为V₁₅₀

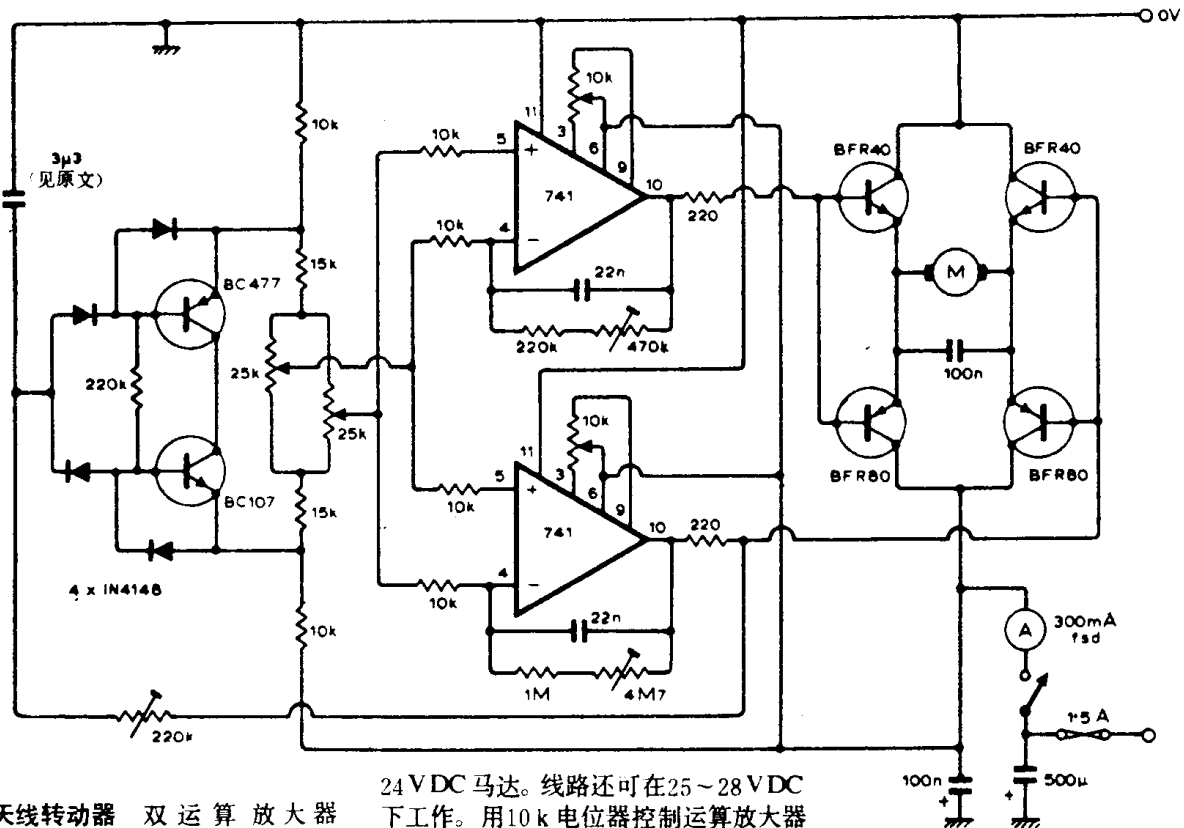
1.2 阶梯衰减器 该衰减器与接收天线串联，有五阶衰减，用来比较天线或前置放大器的性能。用1/1 W、5%的电阻。
—D. DeMaw, What Does My S-Meter Tell Me?, QST, June 1977, p 40-42.



1.3 双转器控制电路 廉价的 Alliance C-225 电视天线转器及带控制盒的 Alliance K22A 转器与单管桥式控制电路联用。两转器在同轴

上串联动作，以提供双转矩来固定中等尺寸20m波段业余无线电天线。桥的一臂是520Ω线绕电位器。原文还介绍了转

器连线及维修检测。
—F. E. Gehrke, Antenna Rotator for Medium-Sized Beams, Ham Radio, May 1976, p 48-51.

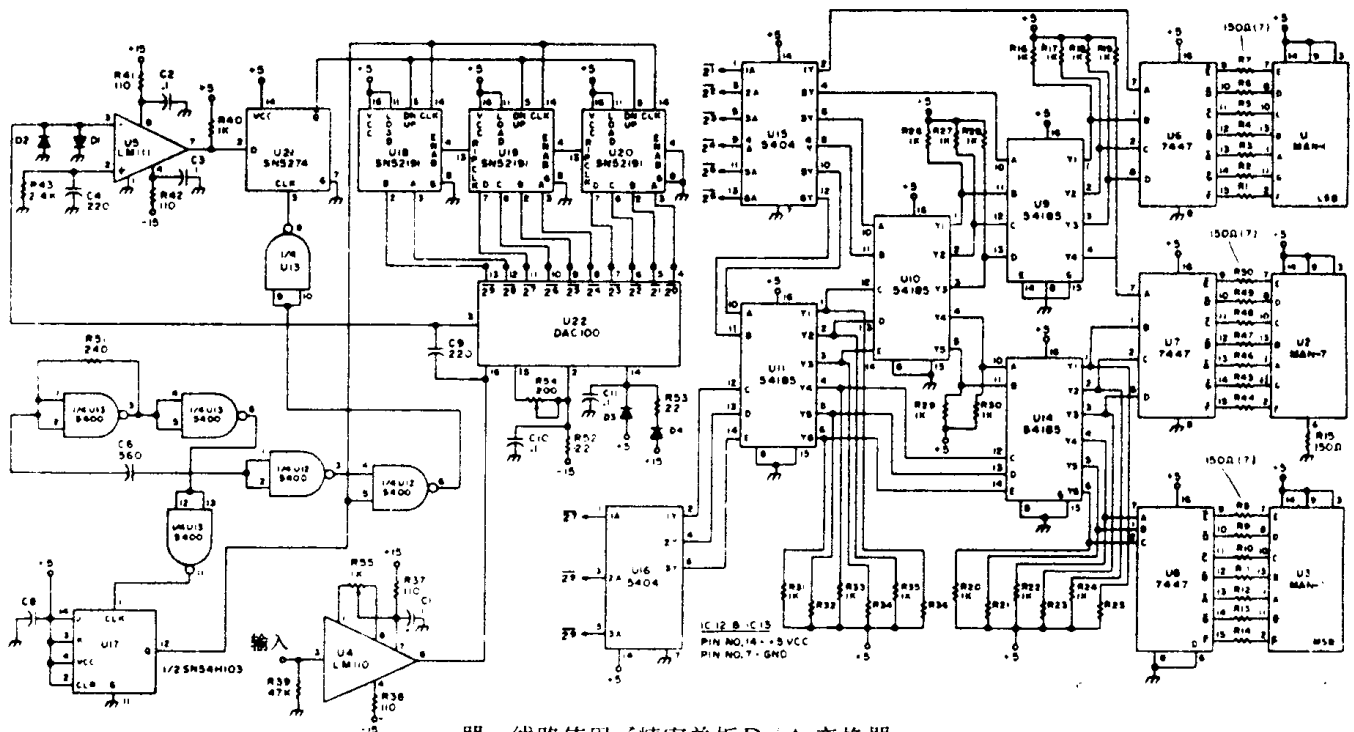


1.4 天线转动器 双运算放大器
Wheatstone电桥给出正、负误差信号，
以便按比例地控制遥控天线方位的

24VDC 马达。线路还可在25~28VDC
下工作。用10k 电位器控制运算放大器
的偏置。原文详细介绍了线路的工作及
调整。

Teller, An Aerial Rotator Servo, *Wireless World*,
April 1975, p 177-181.

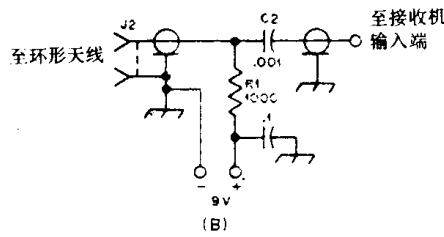
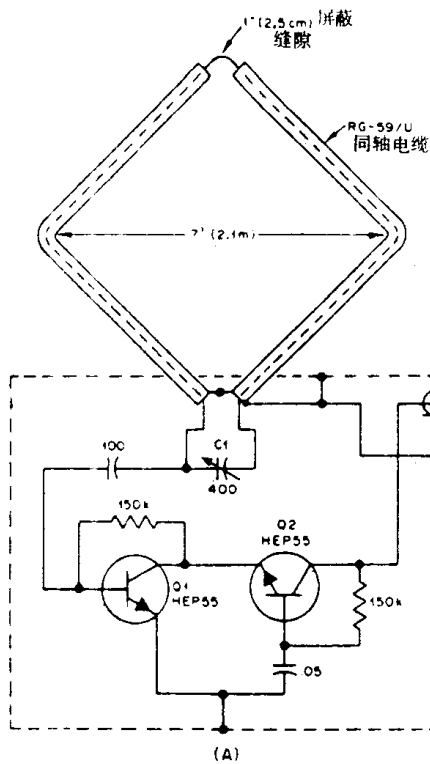
-D. J.



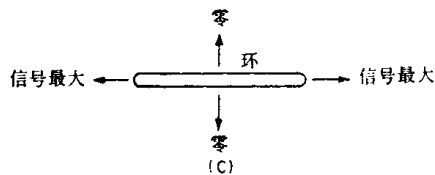
1.5 用数字电压表测驻波比的电路
用模拟计算机的变换输出电压激励驻波
比 3 位数字LED(发光二极管) 显示

器。线路使用了精密单极 D/A 变换器
A1MDAC-100CC-Q1。数字显示要求
5VDC、1A 逻辑信号，逻辑电路需
±15V 电源。原文介绍了安装过程。数

字读值精度在0~8V 范围内优于0.1%
-T. Mayhugh, *The Automatic SWR*
Computer, 73 Magazine, Dec. 1974, p 86-87.



电容的小数值单位为 μF ，其他电容值单位为PF；电阻单位为 Ω ； $k = 1000$ ， $M = 1000.000$ 。

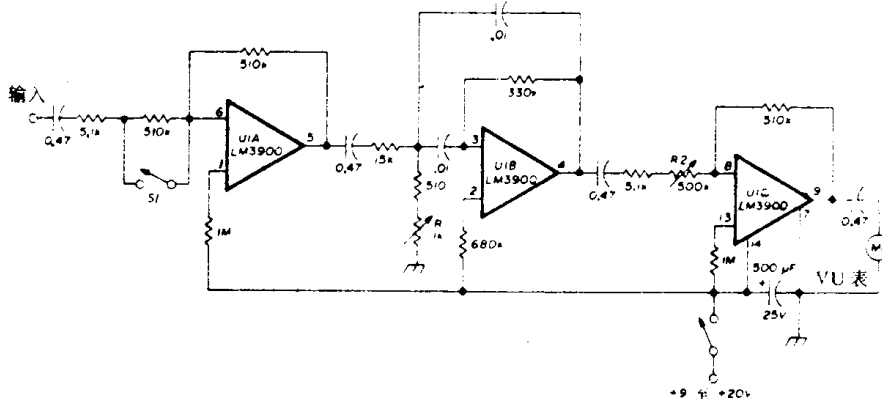
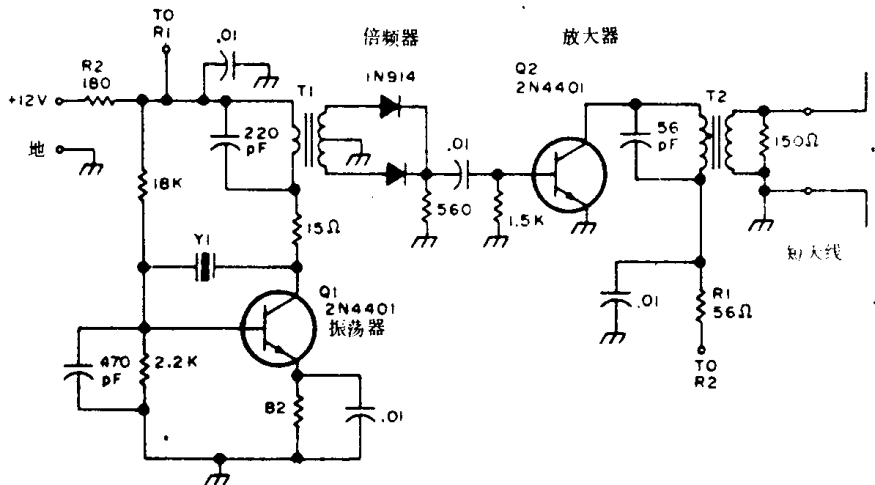


1.6 160 m 环形天线前置放大器 当传输条件已使其他天线失效时，5 英尺方环形天线和单前置放大器能将信号从噪声中分离出来。工作电压由同轴电缆送入。R1将信号与地隔离。C2使直流电压与接收机输入端隔开。零点在环形天线宽边之外。

—B. Boothe, *Weak-Signal Reception on 160—Some Antenna Notes, QST, June 1977, p 35-39.*

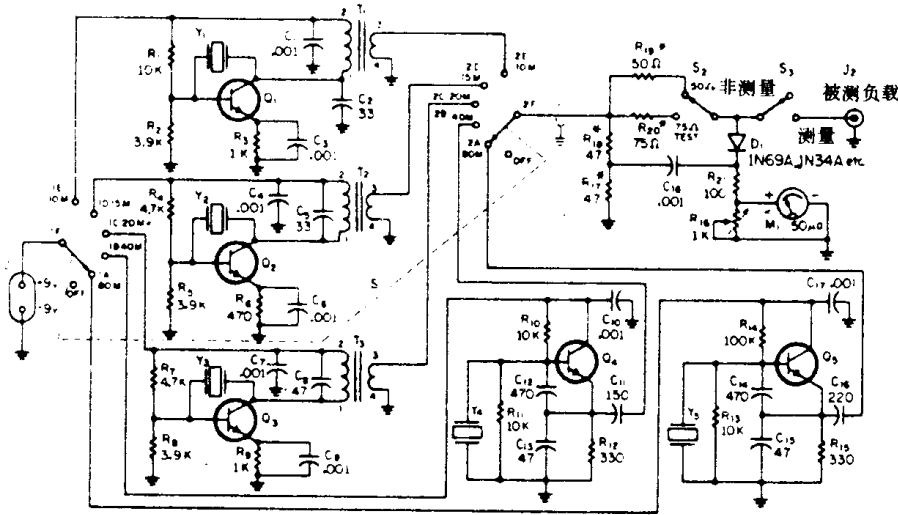
1.7 远场发射机电路 该发射机提供调整八木和其他波束天线用的远场信号源。Q1为Pierce振荡器，工作在7.06MHz晶体的振荡主模，可用来测量20、15、10m频段的14.12、21.18、28.24MHz的场强。天线为两段5英尺长，连成偶极子形式。T1是Amidon骨架T50-2，初级22圈，次级20圈带中心抽头。T2用同样骨架，初级22圈，次级5圈。

—G. Hinkle, *Closed Loop Antenna Tuning, 73 Magazine, May 1976, p 32-33.*



1.8 VSWR 测量仪电路 该测量仪由高增益放大器、1000Hz窄带(100Hz)选择放大器及激励VU表的可变增益输出放大器组成，可构成理想的调零型VSWR(电压驻波比)测量仪。使用9V电池，耗电约6mA。闭合S1可以提高低电平读值增益100倍。用R1调U1B至1000Hz，R2调VU表的参考值。

—J. Reisert, *Matching Techniques for VHF/UHF Antennas, Ham Radio, July 1976, p 50-56.*



1.9 自激励SWR (驻波比) 电桥
 该电桥为便携式电桥。具有内信号源，波长为80到10m，用以在传输线接通之前调整塔上的天线。振荡被晶体控制在预定的天线调谐频率上。每个频段有独立的振荡器，简化了转换问题。J1只有电源电压。振荡器到测量电路必须有开关。9V 电池供电，电流为12mA。R17与R18必须匹配，R19与R20应为允差5%的电阻。

—T. P. Hulick,
An S.W.R. Bridge with a Built-in 80 Through 10 Meter Signal Source, CQ, June 1971, p 64-66, 68, and 99.

Q1~Q5——RCA 4045 S1——2级6位超小型旋转开关。(Centerlab PA-200b)

S2——S. p. d. t. 滑动开关

S3——S. p. s. t. 滑动开关。

T1——初级36号线11圈，次级36号3圈。

磁芯为Indiana General CF-101

Q2 2环。

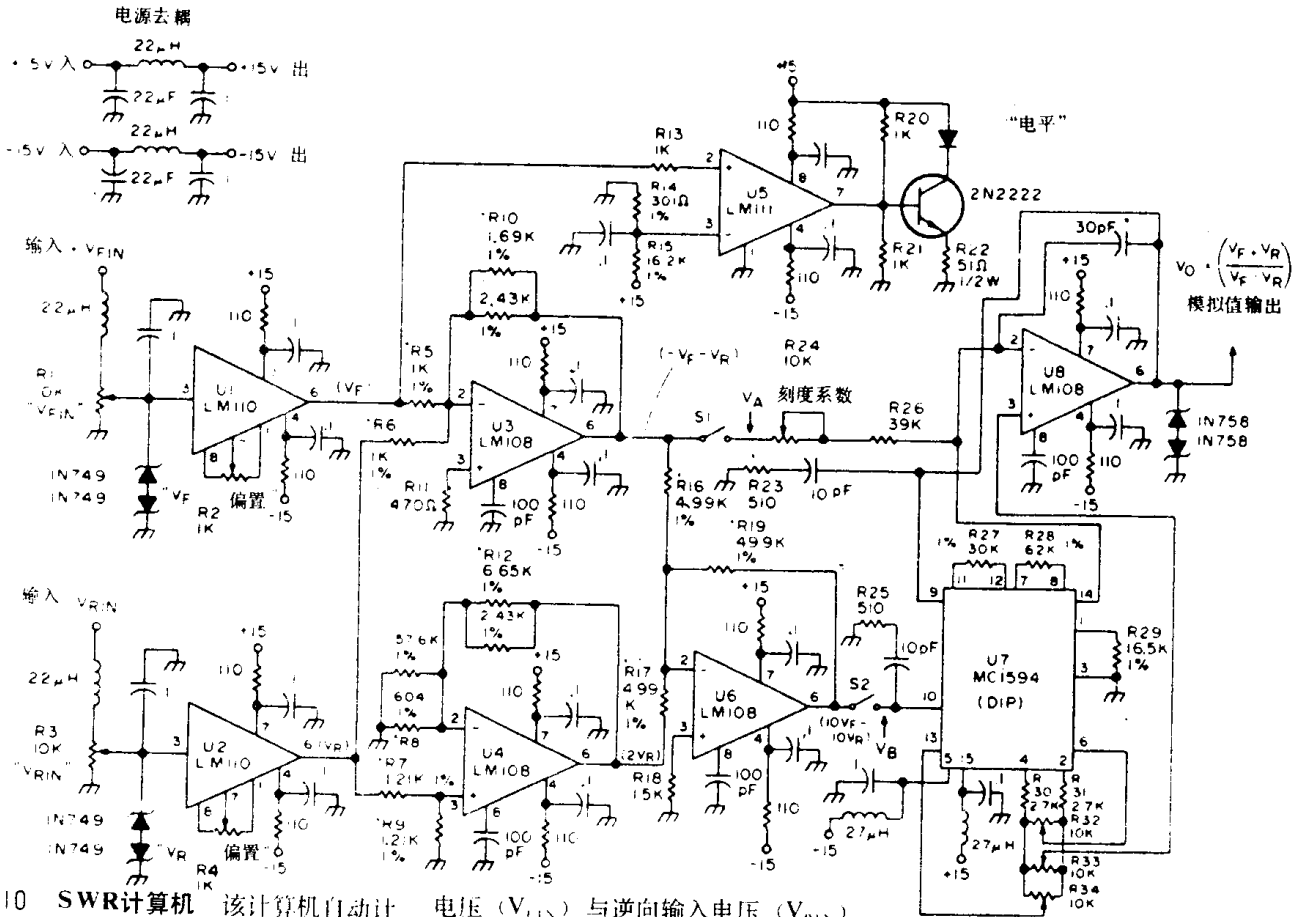
T2——初级36号线16圈，次级36号线4圈，磁芯同T1。

T3——初级36号线20圈，次级36号线5圈。

磁芯同T1。Y1、Y2、Y3——相应为10、15及20m

频段泛音晶体，装在HC-6U晶体盒中。Y4、Y5

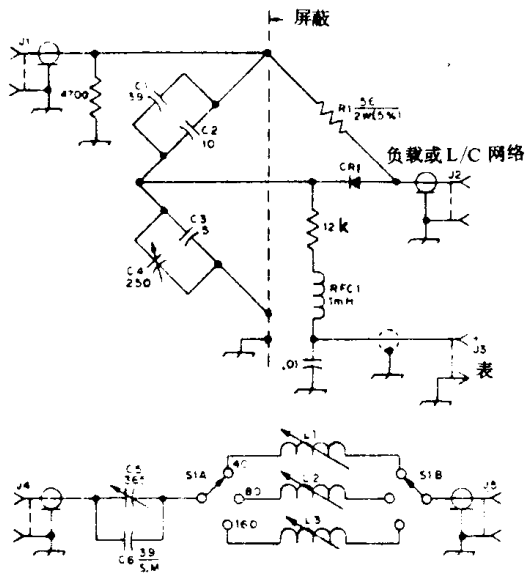
——相应为40、80m晶体，装在HC-6U晶体盒内。



1.10 SWR计算机 该计算机自动计算出50Ω同轴电缆馈入信号的 antennas 的SWR (驻波比) 传递模拟电压来激励测量表头或数字显示器。用正向输入端

电压 (V_{IN}) 与逆向输入电压 (V_{RIN}) 来进行可逆性测量，以检查SWR。要求10mA, ±15VDC 电源。原文介绍了结构，还谈到安装时临界电阻的调整。

—T. Mayhugh, **A Digital SWR Computer, 73 Magazine, Nov. 1974, p 80-82, 84, and 86.**



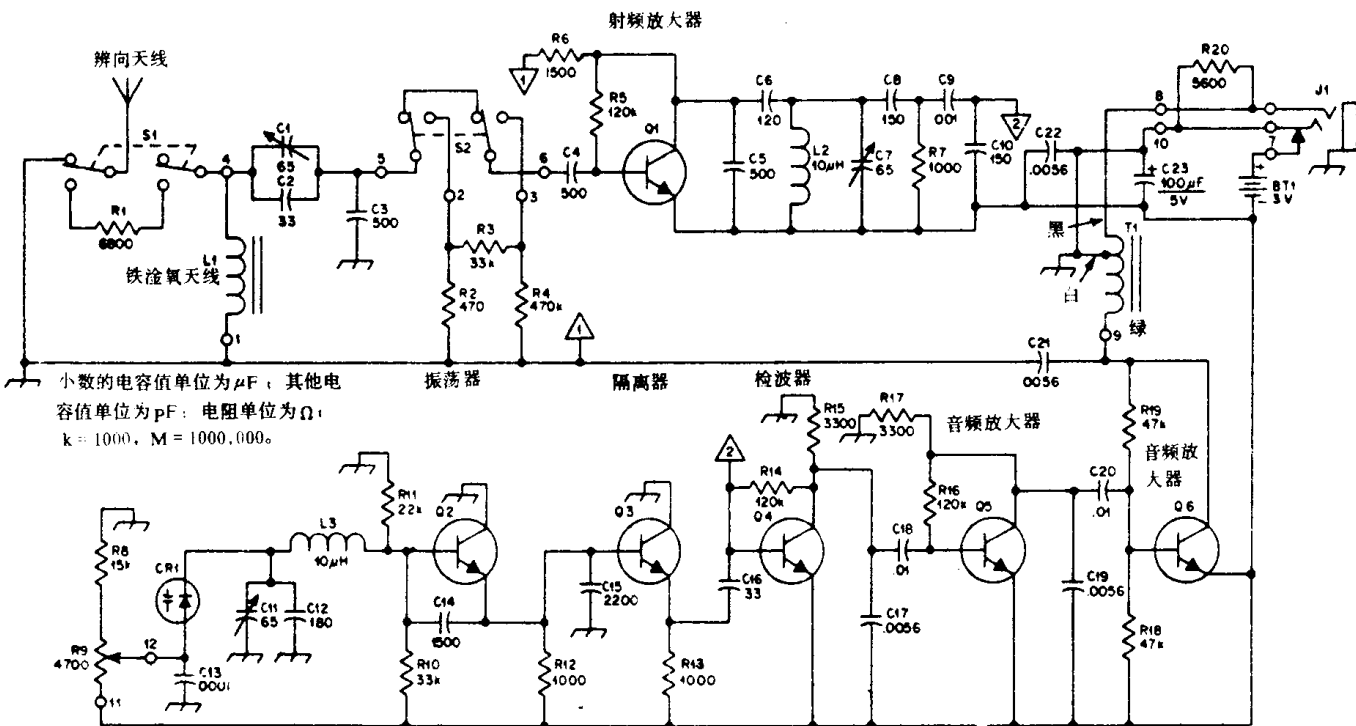
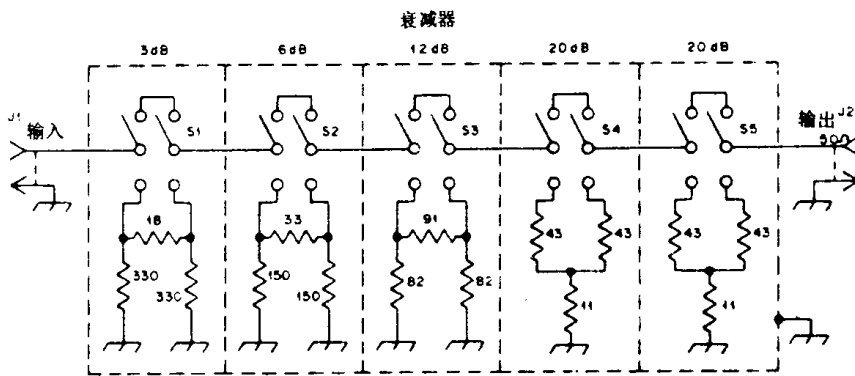
C1、C2——39和10pF 云母电容并联。
 直线波长可变电容器
 C3——5 pF 云母电容。 C4——250pF (Hammarlund MC-250m)。 C5——365pF 小型可变电容器(Archer-Allied695-1000)。 CR1——锗二极管。 J1、J2、J4、J5——同轴电缆插座。 J3——音频插座。 L2——同L1 30圈。
 L1——24号漆包线在 Miller 66A 022-6 骨架上密绕15圈。 L3——同L1 63圈。乱绕。 S1——2极3位圆片开关。

1.11 同轴电缆的 RF (射频) 电桥
 该电桥使40、80和160m垂直天线的调整简单化。附加到LC部件的S1开关可将线圈转换到需要的频道。C1~C4的容量及标准电阻R1确定了10~150Ω的辐射电阻测量范围。如果信号源的功率为500 mW, 就可以用满刻度为50~200 μA 的表头。对较短波段, 需把与J1并联的电阻换成5600Ω, 取消C6。10m的L1为18号线在Miller 4200骨架上占1/4" 绕3 1/2 圈。L2 (15m) 为16号漆包线在同样骨架上绕6圈。L3 (20m) 为14号漆包线在Miller 66AO 22-6 骨架上密绕11圈。—J. Sevick, Simple RF Bridges, QST, April 1975, p 11-16 and 41.

1.12 五阶衰减器 该衰减器用来比较各种接收天线的性能及测量用在接收机前的前置放大器。虚线表示需要屏蔽的部分 全部电阻为1/4W, 允差5%。

—D. DeMaw,

What Does My S-Meter Tell Me?, QST, June 1977, p 40-42.



1.13 80 m波段方位转换电路 带定向铁淦氧天线及垂直辨向天线的便携式接收机是为1975年在挪威举行的少年世界无线电测向比赛制作的。比赛寻找沿4公里隐蔽的1个低功率晶体控制的发射机 变容二极管振荡器可用R9在

20kHz 范围内调整, 包括了使用频率3.566、3.585、3.635、3.680MHz。T1是超小型自偶变压器, 具有8Ω和2000Ω接头, 接8Ω耳机。接高阻耳机应将J1接到T1的第9焊片点上。不需要ON/OFF 开关。L1是用28号漆包线

在两块扎在一起的10×95mm铁淦氧棒上绕22圈。Q1~Q6为NPN高频小信号晶体管。
 N. K. Holter, Radio Foxhunting in Europe, QST, Nov. 1976, p 43-46.

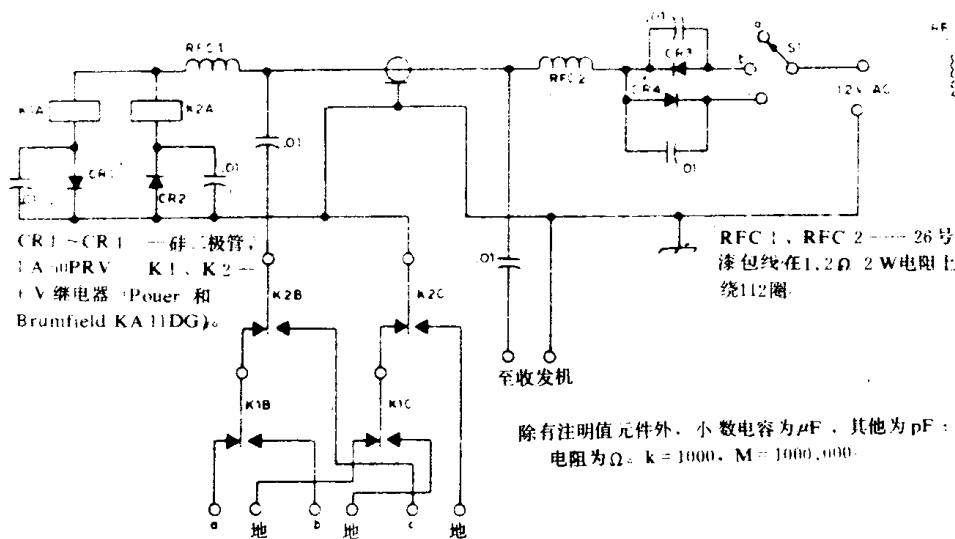


图14 天线遥控转换电路 单RF馈线给塔上发射机供电并从三个天线中选择需要的一个。开关S1在a点时，K1和K2都不工作。RF能量通过电缆通到天线终端a'及地。在b点时，12VAC电源正

半波通过CR1和CR3使K1工作，天线b'工作。S1在C点时，K2通过CR1和CR2工作并馈电给C'。 —U. H. Lamers, *A Remote Antenna Switch*, QST, Aug. 1974, p. 41-43.

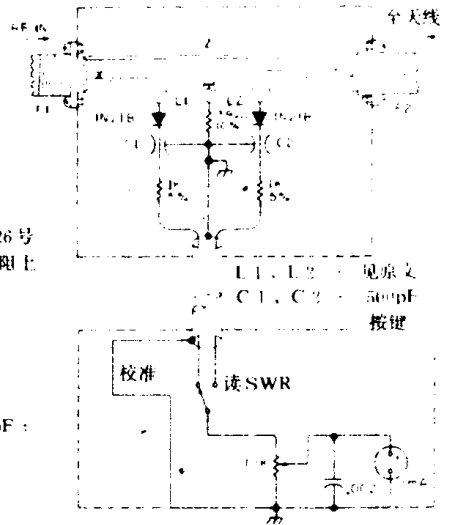
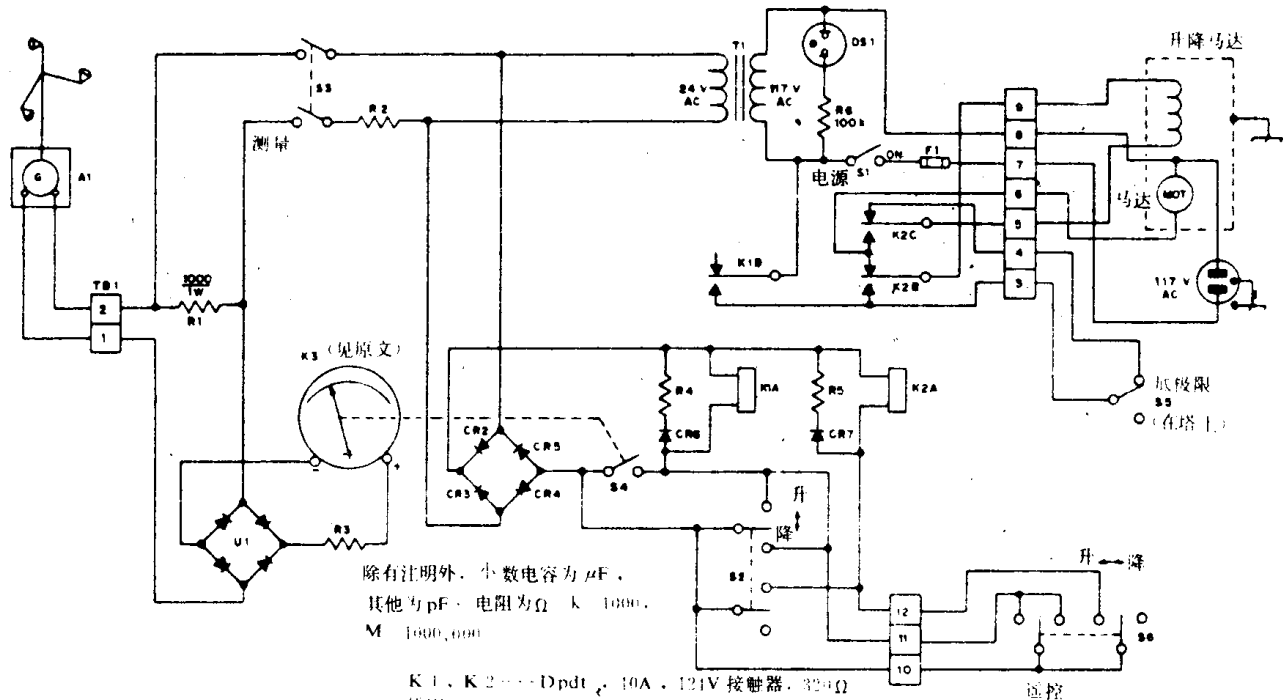


图15 到500 MHz的SWR测量电路 该线路可测量许多廉价指示器的SWR。对2W以内的发射机匹配环L1~L2约为1英寸长。对大功率发射机环长可减小到1/8英寸。 —W. E. Parker, *UHF SWR Indicator*, 73 Magazine, June 1977, p. 68-70.



A1 — 风速计(Taylor Instrument Corp. NO. 116730) CR2~CR5 — 硅二极管(100 pRV, 1A) CR6, CR7 — 1N69 F1 — 3.2A S10-B10 DS1 — 氖灯指示器
图16 风速控制电路 馈接到仪表继电器的风速计给天线塔升降马达的控制继电器馈送能源。当风速超过安全值时，自动将天线塔下降；当风速降到危险风

速以下时，又将天线塔升起。当仅K1工作时，马达转向降塔方向。当K1及马达反转继电器K2同时工作时，马达反转使

天线塔升起。 — J. Bernstein, *The Tower-Guard System*, QST, Dec. 1974, p. 25-28.