

驱动微电机产品样本

第一机械工业部编

机械工业出版社

684-6

本样本介绍了我国目前所生产的各种驱动微电机的名称、型号、主要技术数据及制造厂名称，并附有产品外貌照片及外形安装尺寸等图。供设计、生产、科研等部门作设备选型、订货等参考用。

驱动微电机产品样本

第一机械工业部编

(内部发行)

*

机械工业出版社出版 (北京阜成门外百万庄南街一号)

(北京市书刊出版业营业许可证出字第117号)

北京印刷二厂印刷

新华书店北京发行所发行·新华书店经售

*

开本 787×1092 1/16·印张 10½

1974年6月北京第一版·1974年6月北京第一次印刷

印数 00,001—19,000·定价 1.75元

*

统一书号：15033·(内)591

毛主席语录

鼓足干劲，力争上游，多快好省地
建设社会主义。

在生产斗争和科学实验范围内，人
类总是不断发展的，自然界也总是不断
发展的，永远不会停止在一个水平上。
因此，人类总得不断地总结经验，有所
发现，有所发明，有所创造，有所前进。

前 言

在伟大领袖毛主席的无产阶级革命路线指引下，我国机械工业战线广大革命职工认真贯彻执行“备战、备荒、为人民”，“深挖洞、广积粮、不称霸”的伟大战略方针和“鼓足干劲，力争上游，多快好省地建设社会主义”的总路线，深入开展“工业学大庆”的群众运动，整个机械工业蓬勃发展，产品质量不断提高，品种和规格不断扩大，并创造出了大量的新产品，呈现出一派欣欣向荣的跃进局面。

为了能够全面反映我国机械工业的生产面貌，使计划、生产管理、工厂设计、基本建设等使用部门对我国机械产品有一个比较完整的了解，我部和各有关部门共同编制了一套机械产品样本，以适应我国社会主义建设飞跃发展的需要。

除一九七一年出版的金属切削机床、锻压、铸造、木工、组合机床及液压元件样本外，从一九七二年二季度起陆续出版以下产品样本：

机械方面：泵、风机、阀门、制冷设备、气体分离设备、气体压缩机、离心机、过滤器、橡胶塑料机械、印刷机械、起重运输机械、矿山冶金设备、工程建筑机械、材料试验机、自动化仪表、分析仪器、实验室仪器、电影机械、轴承、量刀具、磨料磨具、内燃机、拖拉机、收割机、各种农具、农副产品加工机械、排灌、植保等机械。

电工方面：大、中、小电机（包括同步、异步、直流、特殊频率、分马力、控制微电机）、变压器、高、低压电器、继电器及其装置、自动化元件及其装置、蓄电池、整流器、电力电容器、避雷器、电瓷、电力电缆（包括布线、矿山地质、船舶工业用电缆、控制信号及其他电线电缆）、发电设备，工业锅炉、电工仪表、电炉、电焊机、电动工具、电工专用设备及焊接材料等。

参加这次调查、汇编工作的是由有关兄弟部和本部各有关研究院、所、设计部门共同组成的，在编写过程中除参加这项工作的同志共同努力外，各省、市、自治区机械工业局、生产厂都给予大力支持，特此表示感谢。

由于汇编时间仓促、水平有限、难免会产生某些错误和不妥之处，请各使用单位批评指正。有关技术方面的问题，请直接与生产厂联系。

发行办法：各省、市、自治区县以上新华书店进行征订（内部发行）并办理发行业务。各用户接到当地书店征订单后，即可办理预订手续。

第一机械工业部

一九七四年三月

编 制 说 明

本样本包括我国驱动微电机行业自行设计制造的标准产品、专用产品、过渡产品和老产品。

标准产品系按最新部标准生产的统一新系列产品，它具有体积小、重量轻、技术性能好以及产品三化(系列化，通用化，标准化)程度高等特点。

专用产品系各制造厂根据用户配套专用要求而生产的产品。

过渡产品系由1965年到1972年期间所试制生产的产品。

老产品系指1964年全国整顿后的老产品，按1965年一机部七、八局批准的企业标准(Q/D16~19-65)生产的微型单、三相异步电动机产品以及其他类型的驱动微电机产品。

过渡产品和老产品，目前还有一定数量的配套任务，部分工厂仍有供货，但将逐步被标准产品所取代。

目 录

一、标准产品

AO 系列微型三相异步电动机	3
BO 系列微型单相分相起动异步电动机	7
CO 系列微型单相电容起动异步电动机	11
DO 系列微型单相电容运转异步电动机	15
G 系列微型单相交流串激电动机	19

二、专用产品

YLF-J 高精度精密机床用电动机	27
2 JOA 型防爆安全型三相异步电动机	28
AZ ₃ 三相傍磁式制动电动机	29
AZ562 三相异步傍磁式快速制动电动机	31
JDM12- ² / ₄ 三相双速异步电动机	33
微型三相短时运转异步电动机	35
微型三相异步力矩电动机	37
YSF 型工业缝纫机电机	39
单相电容运转20瓦异步电动机	41
单相可逆电动机	43
F-35 型单相电容起动兼电容运转电动机	45
F-16 型单相电容运转电动机	46
D3612F 型单相电容运转异步电动机	47
F70-2 单相罩极式电动机	48
单相罩极起动送风机	49
EV-50 型及 EVK-50 型中频电动通风机	51
150 毫米仪用风扇电机	53
8°、12°、16° 扇头	55
AF 型三相异步风扇电动机	56

OJF-400 三相异步风扇电动机	58
JF 型交流仪用风扇	60
JOS ₂₋₄ 型风扇电动机	62
SU 型串激整流子电动机	63
UQ 型高启动转矩电动机	66

三、过渡产品

A、B、C、D 系列驱动微型异步电动机	71
1AO 系列驱动微型异步电动机	77
A1 系列微型三相异步电动机	84
2 系列驱动微型单、三相异步电动机	88
2 AOT 系列微型三相反应式同步电动机	94
JW、JX、JY、JZ 新系列微型感应电动机	96
A、A ₂ 、BB、CB、DB 新系列驱动用微型异步电动机	103
2 JLO 型三相异步电动机	113
2 JLOZ 型单相分相起动式异步电动机	114
2 JLOR 型单相电容起动式异步电动机	116
2 JCL、2 JCF 型三相异步电动机	119

四、老产品

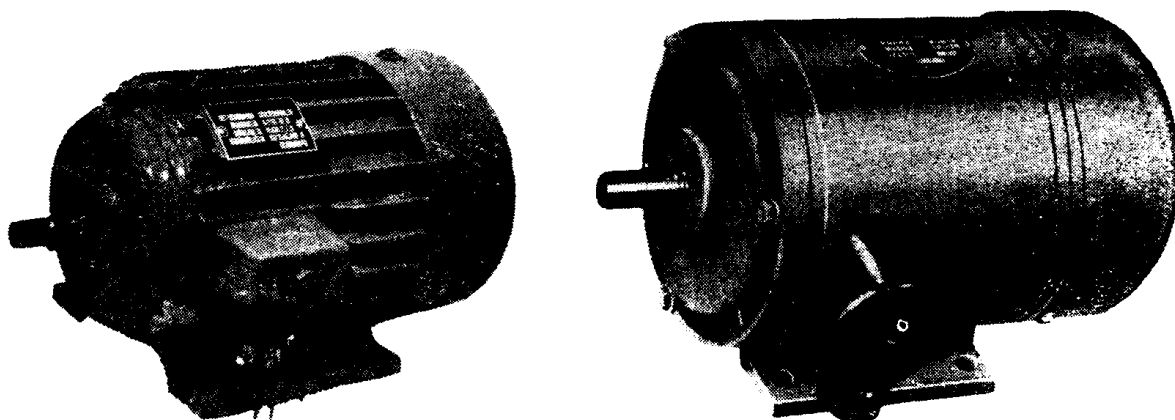
JW 系列微型三相异步电动机	123
JX 系列微型单相电容运转异步电动机	127
JY 系列微型单相电容起动异步电动机	131
JZ 系列微型单相分相起动异步电动机	135
JLO 系列三相异步电动机	139

JLOY型单相电容运转		YLF系列微型驱动异步	
式异步电动机	144	电动机	150
JLOZ系列单相电阻起动		YLFZ系列单相分相起动式	
式异步电动机	146	微型异步电动机	153
JLOS型单相电容起动与		U型串激整流子电动机	156
运转式异步电动机	148		

标准产品



AO 系列微型三相异步电动机



一、概 述

AO 系列微型三相异步电动机是根据1972年6月一机部颁布的 JB1009-72 微型三相异步电动机部标准生产的统一新系列产品，将取代 JW、JLO、JLOF、YLF 等老系列产品以及 JW 新系列、A、A₁、A₂、1AO、2A、2AO、2JLO 等过渡产品。统一新系列产品的技术经济指标比老系列有较大地提高，统一新系列产品不仅体积小、重量轻，可以为国家节省大量原材料，同时提高了产品的主要技术性能。

AO 系列微型三相异步电动机具有结构简单，运行安全可靠，维修方便等特点。它广泛应用于机械传动设备上如小型机床、冶金、纺织、化工、医疗器械及日用电器等部门。

1. 电源：AO 系列电机定子绕组为 Y 接，用于频率为 50 赫芝、电压为 380 伏的三相电源上。

2. 机座号与安装方式：

AO 系列共有 45、50、56、63、71 五个机座号；分三种基本安装方式：

A₁ 型：机座有底脚，端盖上无凸缘；

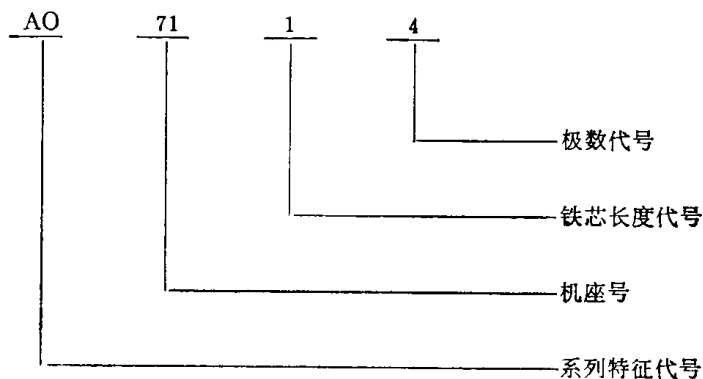
A₂ 型：机座有底脚，端盖上有凸缘（只有小法兰型式）；

A₃ 型：机座无底脚，端盖上有凸缘（A₃—小法兰型式，A₃d—大法兰型式）。

3. 使用条件及绝缘等级：

电机定子绕组采用 E 级绝缘。在海拔高度不超过 1000 米，周围环境温度不超过 +40℃ 的条件下，电动机在额定功率下连续运行时，电机绕组温升限度为 75℃（电阻法）或 65℃（温度计法）。

4. 型号意义：



总称，三相微型封闭式异步电动机，71 机座号，1 号铁芯，四级。

二、结构简述

1. AO 系列微型三相异步电动机为全封闭型结构，能防止灰砂及其它飞扬杂物侵入电机内部。
2. 电机冷却方式分为夹道通风或带散热筋扇冷以及自冷三种型式。
3. 定子机座和端盖的结构材料有铸铝、铸铁或钢板三种。
4. 转子为鼠笼型，由工业纯铝压铸而成。
5. 电机均有接线盒，设在电机右侧(从轴伸端看)。
6. 电机采用滚珠轴承。

三、技术数据

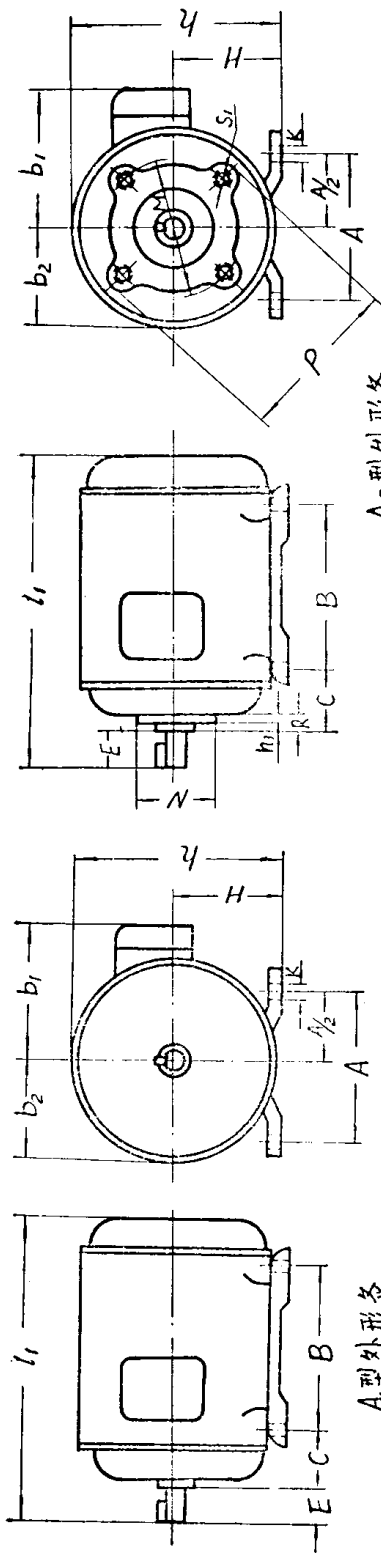
AO 系列技术数据表

型 号	额定功率 (瓦)	极数	转 速 (转/分)	额定电流 (安)	效 率 (%)	功率因数 (cosφ)	起 动 电 流	起 动 转 矩	最 大 转 矩
							额定电流	额定转矩	额定转矩
AO7112	750	2	2800	1.82	76	0.82	6	2.2	2.4
AO6332	550	2	2800	1.38	74.5	0.81	6	2.2	2.4
AO6322	370	2	2800	0.965	72.5	0.80	6	2.2	2.4
AO6312	250	2	2800	0.684	71	0.78	6	2.2	2.4
AO5622	180	2	2800	0.520	69	0.76	6	2.2	2.4
AO5612	120	2	2800	0.372	66	0.74	6	2.2	2.4
AO5022	90	2	2800	0.324	61	0.69	6	2.2	2.4
AO5012	60	2	2800	0.238	58	0.66	6	2.2	2.4
AO4522	40	2	2800	0.175	55	0.63	6	2.2	2.4
AO4512	25	2	2800	0.121	52	0.60	6	2.2	2.4
AO7124	750	4	1400	2.02	75	0.75	6	2.2	2.4
AO7114	550	4	1400	1.56	73	0.73	6	2.2	2.4
AO6334	370	4	1400	1.12	70.5	0.71	6	2.2	2.4
AO6324	250	4	1400	0.806	68	0.69	6	2.2	2.4
AO6314	180	4	1400	0.625	65	0.67	6	2.2	2.4
AO5624	120	4	1400	0.465	62	0.63	6	2.2	2.4
AO5614	90	4	1400	0.392	57	0.61	6	2.2	2.4
AO5024	60	4	1400	0.324	50	0.56	6	2.2	2.4
AO5014	40	4	1400	0.26	44	0.53	6	2.2	2.4
AO4524	25	4	1400	0.2	38	0.50	6	2.2	2.4
AO4514	15	4	1400	0.161	30	0.47	6	2.2	2.4

注：额定电压：380伏；频率：50赫芝；工作定额：连续；转向：可逆。

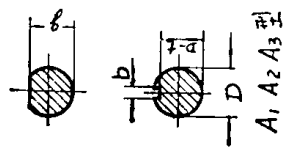
四、外形与安装尺寸

AO 系列的外形图见下图。

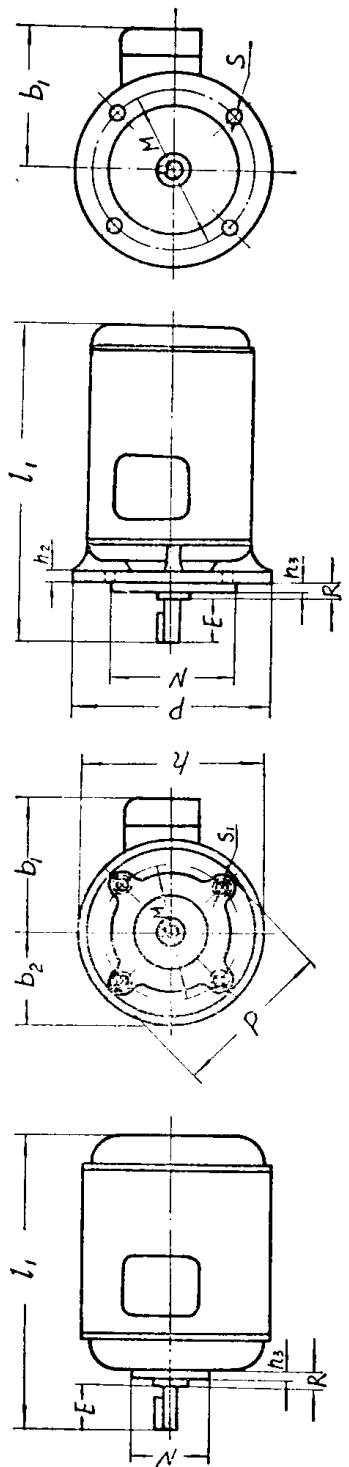


A₂型外形图

A₁型外形图



A₁ A₂ A₃型
轴伸剖视图



A₃型外形图

A_{3a}型外形图

AO 系列 安 装 尺 寸 表

机座号	安 装 尺 寸 (毫米)											小	
	H	A	A/2	B	C	D (gc)	E	b (Jc)	D-t (d6)	g (d6)	K	M	N (d3)
45	45-0.8	71±0.7	35.5±0.5	56±0.7	28±2.0	7 ^{+0.012} _{+0.002}	16			6-0.08	6	45	30-0.021
50	50-0.8	80±0.7	40±0.5	63±0.7	32±2.0	9 ^{+0.012} _{+0.002}	20			8-0.10	7	55	40-0.025
56	56-1.0	90±0.7	45±0.5	71±0.7	36±2.0	11 ^{+0.014} _{+0.002}	23	4-0.040	8.5-0.1		7	65	50-0.025
63	63-1.0	100±0.7	50±0.5	80±0.7	40±2.0	14 ^{+0.014} _{+0.002}	30	4-0.040	11.5-0.12		10	75	60-0.030
71	71-1.0	112±0.7	56±0.5	90±0.7	45±2.0	14 ^{+0.014} _{+0.002}	30	4-0.040	11.5-0.12		10	85	70-0.030

法 兰 安 装 尺 寸 (毫米)							大 法 兰 安 装 尺 寸 (毫米)								外 形 尺 寸 (毫米) 不 大 于				
P	h _s	R	S ₁	(x ₁)	(y) *	孔数	M	N (d3)	P	h _s	S	(x)	孔数	h ₂	R	b ₁	b ₂	h	l ₁
60	3±0.125	4±1	M5	0.2	0.2	4	85	70-0.030	105	3±0.125	7	0.25	4	8	4±1	80	50	90	150
70	3±0.125	4±1	M5	0.2	0.2	4	100	80-0.030	120	3±0.125	7	0.25	4	8	4±1	85	55	100	170
80	3±0.125	4±1.5	M5	0.2	0.2	4	115	95-0.035	140	3±0.125	10	0.5	4	10	4±1.5	95	65	120	210
90	3±0.125	4±1.5	M5	0.2	0.2	4	130	110-0.035	160	4±0.15	10	0.5	4	10	5±1.5	100	75	130	250
105	3±0.125	4±1.5	M6	0.25	0.25	4	145	120-0.035	175	4±0.15	12	0.5	4	12	5±1.5	105	80	150	275

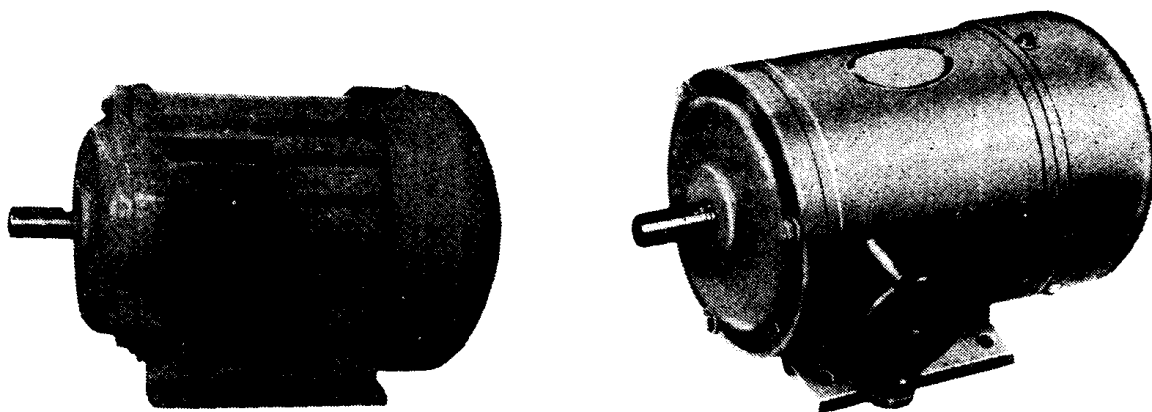
注：(x₁)—s₁螺孔对其公称位置偏差，(y)s₁—螺孔对电机垂直中心线偏差，(x)—s孔对其公称位置偏差。
*—A₃型a)不规定(y)偏差。

五、订 货 须 知

1. 订货时须注明电机型号、额定功率、电压、频率、安装方式，按国家订货手续办理。
2. 用户如有特殊要求，如不同的电压、频率、出线盒位置、湿热带型等，在订货时须与生产厂洽商。

生产厂：四川东风电机厂、 广东肇庆电机厂、 上海革新电机厂、
北京微电机厂、 广州微电机厂、 许昌市电机电器厂、
天津市微电机厂、 天津第二微电机厂、 闽东电机厂、
芜湖微型电机厂、 沈阳市微电机厂、 西安微电机厂、
青海微电机厂、 武汉微型电机厂、 石家庄电机厂、
上海微型电机厂、 南京微分电机厂。

BO 系列微型单相分相起动异步电动机



一、概 述

BO 系列微型单相分相起动异步电动机是根据 1972 年 6 月一机部颁布的 JB1010-72 微型单相分相起动异步电动机部标准生产的统一新系列产品，将取代 JZ、JLOZ、YLFZ 等老系列产品以及 JZ 新系列、B、BB、1 BO、2 B、2 BO 等过渡产品。统一新系列产品的技术经济指标比老系列有较大的提高，统一新系列产品不仅体积小、重量轻，可以为国家节省大量原材料，同时提高了产品的主要技术性能。

BO 系列微型单相分相起动异步电动机具有结构简单，运行安全可靠，维修方便，以及起动转矩较低和起动电流较大等特点。它适用于不需较高的起动转矩而起动电流允许较大的一般机械传动设备上如小型机床、鼓风机、医疗器械、工业缝纫机、排风扇等。

1. 电源：

BO 系列电机用于频率为 50 赫芝、电压为 220 伏的单相电源上。

2. 机座号与安装方式：

BO 系列共有 56、63、71 三个机座号；分三种基本安装方式：

A₁ 型：机座有底脚，端盖上无凸缘；

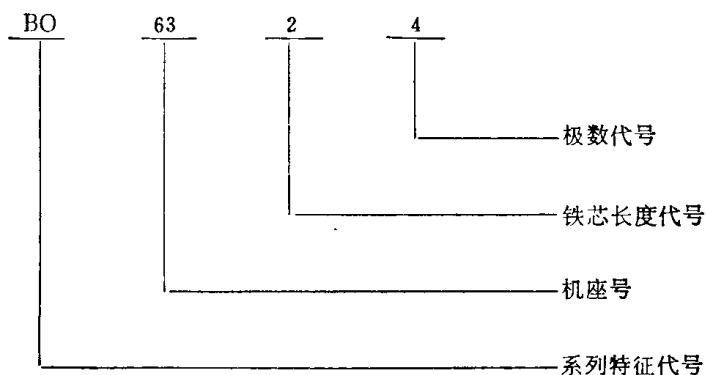
A₂ 型：机座有底脚，端盖上有凸缘（只有小法兰型式）；

A₃ 型：机座无底脚，端盖上有凸缘（A₃—小法兰型式，A_{3d}—大法兰型式）。

3. 使用条件及绝缘等级：

电机定子绕组采用 E 级绝缘。在海拔高度不超过 1000 米，周围环境温度温升不超过 +40℃ 的条件下，电动机在额定功率下连续运行时，电机绕组温升限度为 75℃（电阻法）或 65℃（温度计法）。

4. 型号意义：



总称：单相分相起动微型异步电动机，封闭型，63机座，2号铁芯，4极。

二、结构简述

1. BO系列微型单相分相起动异步电动机为全封闭型结构，能防止灰砂及其它飞扬杂物侵入电机内部。
2. 电机冷却方式分为夹道通风或带散热筋扇冷及自冷三种型式。
3. 定子和端盖的结构材料有铸铁、铸铝及钢板三种。
4. 转子为鼠笼型，由工业纯铝压铸而成。
5. 电机均有出线盒，设在电机右侧(从轴伸端看)。
6. 电机采用滚珠轴承。
7. 起动装置有离心开关或起动继电器二种，前者装在电机后端盖内，后者与接线盒连为一体。

三、技术数据

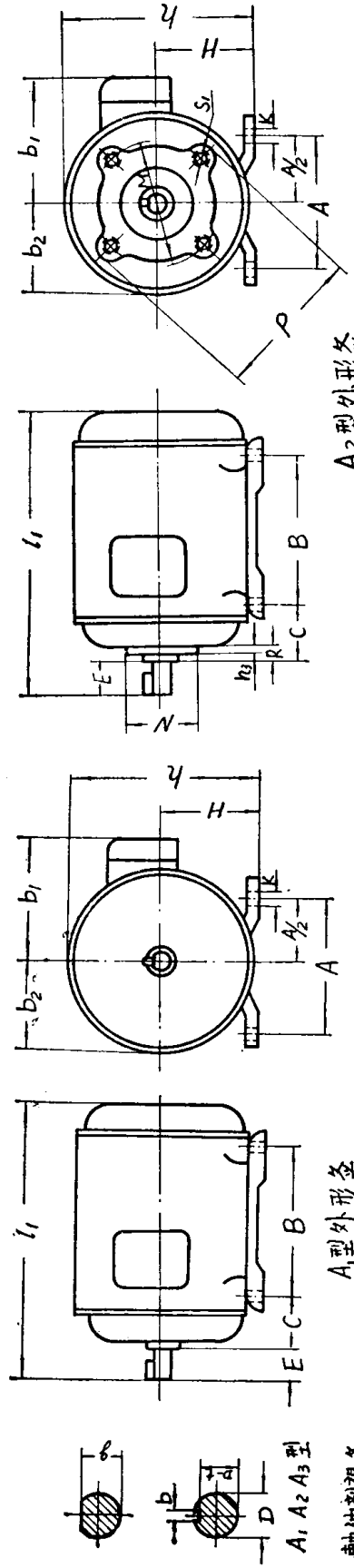
BO系列技术数据表

型号	额定功率 (瓦)	极数	转速 (转/分)	额定电流 (安)	效率 (%)	功率因数 (cosφ)	起动电流 (安)	起动转矩 额定转矩	最大转矩 额定转矩
BO7112	370	2	2800	3.5	65	0.74	29	1.25	1.8
BO6332	250	2	2800	2.5	63	0.72	20	1.3	1.8
BO6322	180	2	2800	1.95	60	0.70	15.5	1.5	1.8
BO6312	120	2	2300	1.43	56	0.63	12.5	1.6	1.8
BO5622	90	2	2800	1.19	52	0.66	10.5	1.7	1.8
BO5612	60	2	2800	1.01	42	0.64	8	1.8	1.8
BO7124	370	4	1400	4.17	63	0.64	29	1.3	1.8
BO7114	250	4	1400	3.05	60	0.62	20	1.4	1.8
BO6334	180	4	1400	2.44	56	0.60	15.5	1.6	1.8
BO6324	120	4	1400	1.85	50	0.59	12.5	1.7	1.8
BO6314	90	4	1400	1.6	44	0.58	10.5	1.8	1.8
BO5624	60	4	1400	1.23	38	0.56	8	2.0	1.8
BO5614	40	4	1400	1.05	32	0.54	7	2.2	1.8

注：额定电压，220伏；频率：50赫芝；
工作定额，连续；转向：可逆。

四、外形与安装尺寸

BO系列的外形图见下图。

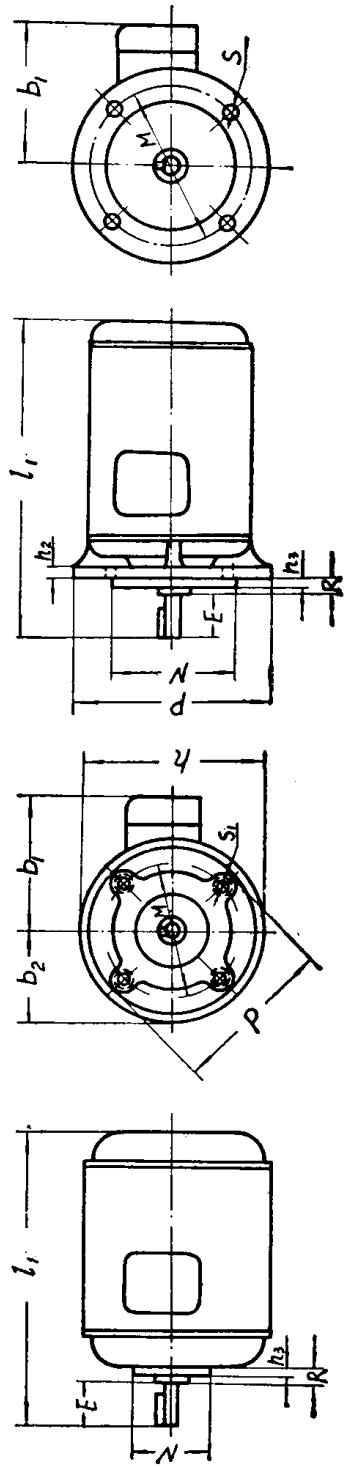


A₂型外形图

A₁型外形图

A₁ A₂ A₃型

轴伸前视图



A₃型外形图

A_{3d}型外形图

B0 系列 安 装 尺 寸 表

机座号	安 装 尺 寸 (毫米)										小 法 兰 安		
	H	A	A/2	B	C	D (gc)	E	b (Jc)	D-t (d6)	K	M	N (d3)	P
56	56-1.0	90±0.7	45±0.5	71±0.7	36±2.0	11 ^{+0.014} _{-0.002}	23	4-0.040	8.5-0.1	7	65	50-0.025	80
63	63-1.0	100±0.7	50±0.5	80±0.7	40±2.0	14 ^{+0.014} _{-0.002}	30	4-0.040	11.5-0.12	10	75	60-0.030	90
71	71-1.0	112±0.7	56±0.5	90±0.7	45±2.0	14 ^{+0.014} _{-0.002}	30	4-0.040	11.5-0.12	10	85	70-0.030	105

装 尺 寸 (毫米)						大 法 兰 安 装 尺 寸 (毫米)								外 形 尺 寸 (毫米) 不 大 于				
h ₃	R	S ₁	(X)	(y) *	孔数	M	N (d3)	P	h ₃	S	(X)	孔数	h ₂	R	b ₁	b ₂	h	l ₁
3±0.125	4±1.5	M5	0.2	0.2	4	115	95-0.035	140	3±0.125	10	0.5	4	10	4±1.5	95	65	120	210
3±0.125	4±1.5	M5	0.2	0.2	4	130	110-0.035	160	4±0.15	10	0.5	4	10	5±1.5	100	75	130	250
3±0.125	4±1.5	M6	0.25	0.25	4	145	120-0.035	175	4±0.15	12	0.5	4	12	5±1.5	105	80	150	270

注：(x₁)—s₁ 螺孔对其公称位置偏差，(y)_{s₁}—螺孔对电机垂直中心线偏差，(x)—s孔对其公称位置偏差。
*—A₃型a)不规定(y)偏差。

五、订 货 须 知

1. 订货时须注明电机型号、额定功率、电压、频率、安装方式，按国家订货手续办理。
2. 用户如有特殊要求，如不同的电压、频率、出线盒位置、湿热带型等，在订货时须与生产厂洽商。

生产厂：四川东风电机厂、 广东肇庆电机厂、 北京微电机厂、
 广州微电机厂、 许昌市电机电器厂、 天津市微电机厂、
 天津第二微电机厂、 闽东电机厂、 芜湖微型电机厂、
 沈阳市微电机厂、 西安微电机厂、 青海微电机厂、
 武汉微型电机厂、 石家庄电机厂、 上海微型电机厂、
 南京微分电机厂。