

第 17 篇 金属材料的物理试验与应用

17-VI 常用符号表

S_K ——断裂强度 kgf/mm^2	ν ——泊松比
S_N ——非对称循环疲劳极限 kgf/mm^2	ν ——振动频率 $1/\text{s}$
T ——扭矩 $\text{kgf}\cdot\text{mm}$	ρ ——密度 g/cm^3
T_{orr} ——毛细压力单位 1 mm 汞柱	σ ——应力 kgf/mm^2
V_g ——裂纹嘴张开位移 μ	σ_{SL} ——下屈服强度 kgf/mm^2
v ——体积分数	σ_{SU} ——上屈服强度 kgf/mm^2
W ——试样高度	$\sigma_{0.2}$ ——屈服强度 kgf/mm^2
W ——扭转(或弯曲)截面系数 mm^3	σ_{-1} ——旋转弯曲下的对称循环疲劳极限 kgf/mm^2
Z ——原子序数	σ_b ——抗拉强度 kgf/mm^2
γ ——相对切应变 rad	σ_{bb} ——抗弯强度 kgf/mm^2
Δ ——挠度 mm	σ_{bc} ——抗压强度 kgf/mm^2
Δ_c ——临界挠度 mm	σ_c ——临界应力 kgf/mm^2
δ ——延伸率 $\%$	σ_e ——弹性极限 kgf/mm^2
δ ——厚度	σ_s ——屈服点 kgf/mm^2
δ ——裂纹尖端张开位移 μ	σ_N ——非对称循环疲劳极限 kgf/mm^2
δ_c ——缩短率 $\%$	$\tau_{0.3}$ ——扭转屈服强度 kgf/mm^2
δ_c ——临界裂纹尖端张开位移 μ	τ_b ——抗切强度 kgf/mm^2
e ——应变 $\%$	τ_k ——真实抗切强度 kgf/mm^2
θ ——衍射角 deg	τ_p ——剪切比例极限 kgf/mm^2
θ_B ——衍射角 deg	ϕ ——扭转角 deg
λ ——波长 \AA	ψ ——断面收缩率 $\%$
μ_l ——线吸收系数 $1/\text{mm}$	ψ_c ——断面增大率 $\%$
μ_m ——质量吸收系数 $1/\text{g}$	

主编单位:

上海材料研究所

编写单位:

郑州机械研究所

冶金工业部钢铁研究院

冶金工业部金属研究所

上海汽轮机厂

第一汽车制造厂

常用符号表

<p>A——面积</p> <p>Å——埃 10^{-8}cm</p> <p>a——裂纹长度</p> <p>a, b, c——点阵常数 Å</p> <p>a, b, c——晶胞基矢 Å</p> <p>a^*, b^*, c^*——倒易晶胞基矢 Å^{-1}</p> <p>a_c——临界裂纹长度 mm</p> <p>A_{c_1}——加热下临界点 (温度)</p> <p>A_{c_2}——加热上临界点 (温度)</p> <p>A_k——冲击功 $\text{kgf}\cdot\text{m}$</p> <p>a_k——冲击韧性 $\text{kgf}\cdot\text{m}/\text{cm}^2$</p> <p>$Ar_1$——冷却下临界点 (温度)</p> <p>$Ar_2$——冷却上临界点 (温度)</p> <p>$A(\theta)$——吸收因子</p> <p>$B$——试样厚度</p> <p>$b$——X射线衍射峰半高宽 rad</p> <p>c——光速 cm/s</p> <p>D——晶粒尺寸 μ</p> <p>d——珠光体片间距 μ</p> <p>d——晶面间距 Å</p> <p>d_n——布氏硬度试验中的压痕直径</p> <p>E——弹性模量 kgf/mm^2</p> <p>E——光子能量 eV</p> <p>E——电子能量 eV</p> <p>e——电子电荷 静电单位</p> <p>e^{-2u}——温度因子</p> <p>F——面积</p> <p>F——结构因子</p> <p>G——切变弹性模量 kgf/mm^2</p> <p>G——裂纹扩展力 kgf/mm</p> <p>g——倒易矢量 Å^{-1}</p> <p>G_1——应变能释放率 erg/cm^2</p> <p>G_{1c}——临界应变能释放率 erg/cm^2</p> <p>h——渗层深度</p> <p>h——试样高度</p> <p>h, k, l——晶面指数</p> <p>HB——布氏硬度值</p> <p>Hm——显微硬度值</p> <p>HRA——洛氏A标度硬度值</p>	<p>HRB——洛氏B标度硬度值</p> <p>HRC——洛氏C标度硬度值</p> <p>HS——肖氏硬度值</p> <p>HV——维氏硬度值</p> <p>I——X射相对强度</p> <p>I——电子束相对强度</p> <p>J_1——围绕裂纹尖端能量线积分 kgf/mm</p> <p>J_{1c}——围绕裂纹尖端能量线积分的临界值 kgf/mm</p> <p>ΔK_I——裂纹尖端的应力强度因子幅度 $\text{kgf}/\text{mm}^{-3/2}$</p> <p>$K_I$——裂纹受拉而张开的条件下的应力强度因子 $\text{kgf}/\text{mm}^{-3/2}$</p> <p>$K_{Ic}$——平面应变断裂韧性 (临界应力强度因子) $\text{kgf}/\text{mm}^{-3/2}$</p> <p>$K_{Isc}$——应力腐蚀的界限应力强度因子 $\text{kgf}/\text{mm}^{-3/2}$</p> <p>$K_c$——平面应力断裂韧性 $\text{kgf}/\text{mm}^{3/2}$</p> <p>$\Delta K_{Ith}$——疲劳裂纹不扩展的界限应力强度因子幅度 $\text{kgf}/\text{mm}^{-3/2}$</p> <p>$K_o$——条件断裂韧性 $\text{kgf}/\text{mm}^{-3/2}$</p> <p>$L$——镜筒长度</p> <p>$m_0$——静止电子质量 g</p> <p>M_s——马氏体转变点 (温度)</p> <p>M——弯矩 $\text{kgf}\cdot\text{mm}$</p> <p>N——应力循环周次 kc</p> <p>N——疲劳寿命 kc</p> <p>N——晶粒度</p> <p>N——单位体积内的晶胞数 cm^{-3}</p> <p>N——多重因子</p> <p>n——晶粒数</p> <p>P——力 kgf</p> <p>R——应力比</p> <p>R——衍射斑点到原点距离 mm</p> <p>R——晶胞位移矢量 Å</p> <p>S——应力 kgf/mm^2</p> <p>S——试样跨距</p> <p>S_{-1}——旋转弯曲下的对称循环疲劳极限 kgf/mm^2</p>
--	--

目 录

常用符号表

第1章 机械性能试验

1 拉伸试验	17-1
1.1 拉伸试验和拉伸图	17-1
1.2 应力图	17-1
1.3 高温短时拉伸试验	17-3
1.4 试样的断口	17-3
2 压缩、扭转、弯曲试验	17-3
2.1 压缩试验	17-3
2.2 扭转试验	17-4
2.3 弯曲试验	17-5
3 硬度试验	17-6
3.1 布氏硬度试验	17-6
3.2 维氏硬度试验	17-7
3.3 洛氏硬度试验	17-7
3.4 肖氏硬度试验	17-8
3.5 显微硬度试验	17-8
4 冲击试验	17-9
4.1 单次冲击试验	17-9
4.2 多次冲击试验	17-10
5 疲劳试验	17-10
5.1 概要	17-10
5.2 常规疲劳试验	17-11
5.3 统计方法在疲劳试验中的应用	17-11
5.4 疲劳的快速试验	17-13
6 断裂韧性试验	17-14
6.1 断裂韧性的基本概念	17-14
6.2 试验用仪器设备	17-15
6.3 K_{Ic} 的意义及测试方法	17-15
6.4 δ_c 的意义及测试方法	17-16
6.5 J_{Ic} 的意义及测试方法	17-17
6.6 其他断裂力学指标的测试方法	17-18

第2章 无损探伤

1 探伤方法的选择	17-20
-----------	-------

2 射线探伤法	17-21
2.1 原理	17-21
2.2 分类	17-21
2.3 探伤灵敏度	17-21
2.4 应用范围及特点	17-22
3 超声探伤法	17-23
3.1 原理	17-23
3.2 分类	17-23
3.3 脉冲反射式探伤的基本原理	17-23
3.4 应用	17-23
3.5 特点	17-23
4 磁粉探伤法	17-24
4.1 原理	17-24
4.2 各种磁化方法及用途	17-24
4.3 磁粉种类及施敷方法	17-24
4.4 应用范围及特点	17-25
5 渗透探伤法	17-25
5.1 原理	17-25
5.2 分类、性能及选择原则	17-25
5.3 特点	17-26
6 涡流探伤法	17-26
6.1 原理	17-26
6.2 应用	17-26
6.3 特点	17-26
7 声发射	17-26
7.1 原理	17-26
7.2 应用	17-27
7.3 特点	17-27
8 全息摄影	17-27
8.1 原理	17-27
8.2 应用情况	17-27

第3章 光学金相术和X 射线结构分析

1 宏观检验	17-28
1.1 钢的宏观检验方法	17-28

17-IV 目 录

- 1.2 钢的宏观缺陷及检验标准.....17-29
- 1.3 铜及铜合金的宏观检验及常见的宏观缺陷.....17-30
- 1.4 铝及铝合金的宏观检验、晶粒度测定及常见的宏观缺陷.....17-30
- 2 金相显微镜检验17-31
 - 2.1 金相显微镜及其附件.....17-31
 - 2.2 金相试样的制备.....17-32
 - 2.3 晶粒度检验.....17-34
 - 2.4 钢中非金属夹杂物检验.....17-34
 - 2.5 金属材料中常见显微组织的鉴别.....17-35
- 3 X射线结构分析17-39
 - 3.1 简单原理.....17-40
 - 3.2 衍射分析方法.....17-40
 - 3.3 应用.....17-42

第4章 电子显微术和微区分析

- 1 透射电子显微镜及其应用17-46
 - 1.1 透射电子显微镜的构造.....17-47
 - 1.2 电子显微镜试样的制备.....17-47
 - 1.3 复型成象原理及其应用.....17-48
 - 1.4 电子衍射及其应用.....17-49
 - 1.5 衍衬成象原理.....17-50
 - 1.6 衍衬技术的应用.....17-51
- 2 扫描电子显微镜及其应用17-53
 - 2.1 简介.....17-53
 - 2.2 应用.....17-54
- 3 微区分析17-56
 - 3.1 电子探针.....17-56
 - 3.2 俄歇电子谱仪.....17-60
 - 3.3 离子探针.....17-62

第5章 断口分析

- 1 断口的保护和清洗17-64
- 2 断口分析方法17-65
 - 2.1 宏观断口分析.....17-65
 - 2.2 光学显微镜观察.....17-65
 - 2.3 透射电子显微镜观察.....17-65
 - 2.4 扫描电子显微镜观察.....17-65
- 3 合金钢断口检验中的常见断口种类17-66

- 4 金属材料 and 机械构件的基本断口类型17-67
 - 4.1 解理断口.....17-67
 - 4.2 准解理断口.....17-67
 - 4.3 韧窝断口(延性断口).....17-68
 - 4.4 沿晶断口.....17-68
 - 4.5 疲劳断口.....17-68
 - 4.6 由介质侵袭导致的脆断.....17-69
 - 4.7 高温蠕变断口.....17-69
 - 4.8 其他断口.....17-69

第6章 材料质量检验和常见缺陷分析

- 1 铸件和铸锭17-71
 - 1.1 检验内容和方法.....17-71
 - 1.2 常见缺陷的特征和检验方法.....17-71
- 2 锻(轧)件和锻坯17-72
 - 2.1 检验内容和方法.....17-72
 - 2.2 常见缺陷的特征、检验方法和原因分析.....17-72
- 3 热处理件17-73
 - 3.1 检验内容和方法.....17-73
 - 3.2 常见缺陷的特征、检验方法和原因分析.....17-74
- 4 焊接件17-76
 - 4.1 焊接接头的质量检验内容和方法.....17-76
 - 4.2 焊接接头的常见缺陷的特征、检验方法和原因分析.....17-76
- 5 材料质量检验顺序和缺陷综合分析举例17-77
 - 5.1 材料质量检验顺序举例.....17-77
 - 5.2 缺陷综合分析举例.....17-77

第7章 机械构件断裂事故分析

- 1 概要17-79
- 2 断裂事故分析的一般程序17-79
 - 2.1 现场观察和构件碎片的收集.....17-79
 - 2.2 原始资料的收集.....17-79
 - 2.3 断口观察.....17-79
 - 2.4 无损探伤.....17-80
 - 2.5 实验应力分析.....17-80

2·6 机械性能试验.....17-80	3 实例17-81
2·7 金相检验.....17-80	3·1 高压钢瓶破裂事故分析.....17-81
2·8 结构分析.....17-80	3·2 空气压缩机叶片断裂分析.....17-82
2·9 化学分析.....17-80	3·3 基础螺栓断裂分析.....17-83
2·10 模拟试验17-80	3·4 行星齿轮断裂分析.....17-85
2·11 综合分析17-81	参考文献.....17-85

第1章 机械性能试验

机械性能试验在设计计算、材料选择、工艺评定和材质检验中都具有重要的意义。本章概括地介绍试验方法。关于机械性能指标的物理意义及影响因素，详见本手册第20篇金属材料强度。

1 拉伸试验

拉伸试验的方法是将材料作成标准试样或比例试样，施以轴向静拉力，从而测定材料在拉伸条件下的弹性、塑性及强度等性能。

1.1 拉伸试验和拉伸图

将金属材料制成拉伸试样，在其表面上沿轴线方向划出长为 l_0 （试样标距）的标记，然后在试样两端施加轴向静拉力 P ，试样将产生变形。若将试样从开始直到断裂前所受的拉力 P ，与其所对应的伸长 Δl 绘成曲线，可得到拉伸曲线或拉伸图（图17-1-1）。拉伸图反映了材料在拉伸过程中的弹性变形、塑性变形、直至断裂的全部力学特性。

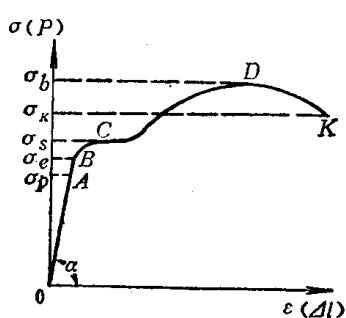


图17-1-1 普通低碳钢的应力图(拉伸图)

1.2 应力图

拉伸图与试样尺寸有关。为此可分别以应力 σ （单位截面上的载荷 $\frac{P}{A_0}$ ）和应变 ϵ （单位长度上的伸长量 $\frac{\Delta l}{l_0}$ ）代替 P 和 Δl ，由此绘成的曲线称应力图。它与拉伸图具有相同的形式。

应力图的形状反映了材料抵抗外力的不同能力，同时也与试验条件如加载速度、温度、介质等有关。在规定的试验条件下，利用应力图可比较各种材料的力学特性。图17-1-1曲线具有一定长度

的屈服平台。图17-1-2中曲线a的平台部分成锯齿状，说明有上下屈服点存在；曲线b仅有一直线段，而无屈服平台，即无明显的物理屈服点；曲线c无直线段，且试样破断呈脆性；曲线d介于曲线b和c之间，无直线段，但有相当的塑性变形；曲线e只有直线段，断裂呈脆性。金属材料的应力图不仅因材料的种类而异，同种材料在不同热处理状态下也具有不同的曲线形状。

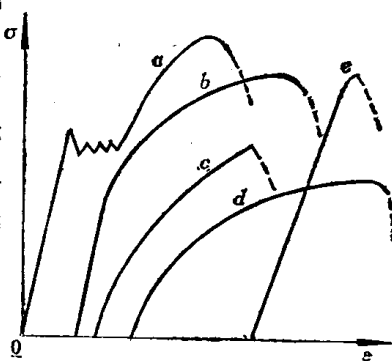


图17-1-2 不同材料的应力图形状

1.2.1 比例极限 σ_p

为应力正比于应变时的最大应力，相当于图17-1-1中的A点。

比例极限实际上很难测定，测出的值与所用仪器的灵敏度有关。在一定的规定下所得的值，称规定比例极限，详见GB228-63。

1.2.2 弹性极限 σ_e

为材料所能承受的、不产生永久变形的最大应力，相当于图17-1-1中的B点。实际上与比例极限很接近，对一般材料可认为两者相重合。

弹性极限的测定同样是很困难的。通常以规定的残余变形量（如0.005~0.01%）所对应的应力来代表。测定方法与比例极限 σ_p 的测定相似。可根据图解法求出弹性极限载荷 P_e （图

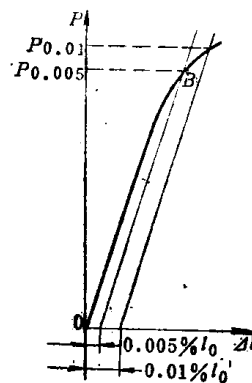


图17-1-3 图解法求弹性极限

17.1-3) 再除以截面积 A_0 , 即得 σ_e 。

1.2.3 弹性模量 E 和泊松比 ν

在比例极限以内, 应力正比于应变, 其比例系数称弹性模量 E , 即:

$$E = \frac{\sigma}{\epsilon} \quad (17.1-1)$$

材料在受轴向拉伸后, 纵向将伸长, 横向将缩短。横向应变 ϵ' 与纵向应变 ϵ 之比的绝对值称泊松比 ν , 即

$$\nu = \frac{|\epsilon'|}{\epsilon} \quad (17.1-2)$$

E 和 ν 的静态测定可在测定金属材料的其他性能指标时一并进行。

E 的测定法如下。

(1) 引伸仪法: 与比例极限测定法相似, 根据实测数据进行计算:

$$E = \frac{\Delta P l_0}{A_0 \Delta l} \quad (17.1-3)$$

式中 ΔP ——等级载荷

Δl ——等级载荷下的平均伸长量

(2) 拉伸图法:

在由电子引伸仪或电子拉力机等自动绘制的拉伸图上, 测出直线段的斜率 $\text{tg}\alpha$, 即可算得 E 值 (图17.1-4)。

如用电阻应变片测量试样的应变, 则可直接借助 (17.1-1) 式求出 E 值。

ν 的测定: 采用短标距引伸仪, 在测试样的纵向伸长同时, 又测试样的横向缩短, 从而求出纵、横向的应变。或用电阻应变片同时测量纵、横向应变。然后由所测数据按 (17.1-2) 式算出 ν 值。

1.2.4 屈服点 σ_s 和屈服强度 $\sigma_{0.2}$

材料开始产生塑性变形时的最小应力 (相当于图 17.1-1 中的 c 点), 或应变出现急剧增加而应力出现松弛现象时的应力称物理屈服点, 简称屈服点 σ_s 。在应力松弛过程中出现的最高应力称上屈服点 σ_{su} , 出现的最低应力称下屈服点 σ_{sl} 。

对于不表现出明显物理屈服点的材料, 如图

17.1-2 中曲线 b~d 所示者, 则以屈服强度进行表示。GB 228-63 规定以产生 0.2% 残余变形时所对应的应力作为屈服强度, 以 $\sigma_{0.2}$ 表之。

屈服点 σ_s 的测定: 对试样以规定速度施加均匀的轴向拉力; 当载荷指针停顿、踌躇时, 此载荷即为 P_s 。或者, 如载荷指针先到达某一值, 又后退到一定值后再回升, 则其最大值即为上屈服载荷 P_{su} , 下降到的最小值为下屈服载荷 P_{sl} 。将相应值除以 A_0 , 即得 σ_s 、 σ_{su} 或 σ_{sl} 。

屈服强度 $\sigma_{0.2}$ 的测定: $\sigma_{0.2}$ 也可用引伸仪法或图解法求得。引伸仪法用下列程序测定载荷和残余伸长, 直至后者超过 0.2% l_0 时为止。

a. 以载荷为基准的反复加载法 第一次加载至 $P_1 = (70 \sim 80)\% \sigma'_{0.2} A_0$ (可取一整数值), 其中 $\sigma'_{0.2}$ 为预计的屈服强度值; 然后卸载至初载荷 P_0 , 读取残余变形量; 此后按下式算出应加的载荷, 逐次加载后卸载至 P_0 , 并分别读取相应的变形量, 直至残余变形量大于 0.2% l_0 为止。

$$P_n = P_1 + (n - 1) \Delta \sigma A_0 \quad (17.1-4)$$

式中

$$\Delta \sigma \approx 2 \text{ kgf/mm}^2$$

$n = 1, 2, 3 \dots$ 为加载次数

b. 以变形为基准的反复加载法 第一次加载至变形量 $\Delta l = 0.2\% l_0 + \Delta l_e$, 读取载荷后卸载至 P_0 , 读取残余变形量; 以后每次加载至变形量达到由下式算出的值时读取载荷, 再卸载至 P_0 读取残余变形量, 直至残余变形量 $\Delta l_r > 0.2\% l_0$ 时为止。

$$\Delta l_n = n(0.2\% l_0) + n \Delta l_e - \sum_{i=1}^{n-1} (\Delta l_r)_i$$

($n = 1, 2, 3, \dots$)

$$(17.1-5)$$

式中 Δl_e ——弹性变形量, 一般相当于引伸仪上 1~2 分格值 (Δl_r)_i——各次残余变形量 n ——加载次数

根据以上两法的任何一种实测数据, 查出 Δl 等于或接近 0.2% l_0 时的对应载荷, 即为 $P_{0.2}$ 。如需得更精确的值时, 可用内插法。

如能得到足够精确的拉伸图, 也可用图解法求 $P_{0.2}$

(图17.1-5), 除以 A_0 后即

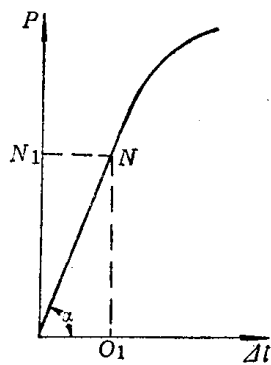


图17.1-4 E的拉伸图测定法

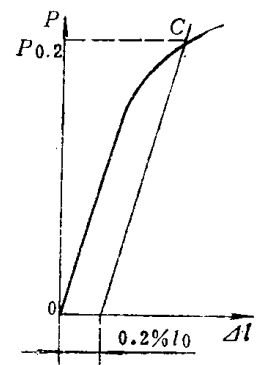


图17.1-5 图解法求 $P_{0.2}$

得 $\sigma_{0.2}$ 。

1.2.5 抗拉强度 σ_b

为试样在拉断前所承受的最大载荷，除以试样的原始横截面积，相当于图 17.1-1 中的 D 点。

1.2.6 断裂强度 S_k

为试样在拉断时的真应力。它表征材料抵抗断裂的真实能力。对脆性材料，抗拉强度 σ_b 与断裂强度 S_k 很接近。

$$S_k = \frac{P_k}{A} \quad (17.1-6)$$

式中 P_k ——拉断试样瞬间的载荷
 A ——试样断裂时的横截面积

1.2.7 延伸率 δ

试样拉断后的总伸长 Δl_k 与标距 l_0 之比的百分数定义为延伸率 δ ：

$$\delta = \frac{\Delta l_k}{l_0} \times 100\% = \frac{l - l_0}{l_0} \times 100\% \quad (17.1-7)$$

Δl_k 的测量法详见 GB228-63。

δ 与标距 l_0 有关， l_0 越大则 δ 越小。研究结果表明，对圆截面试样及 $1 \leq b/a \leq 5$ (b 为试样宽度， a 为试样厚度) 的板状试样，当 $\frac{l_0}{\sqrt{A_0}} = k =$ 常数时， δ 是互可比较的。因此，要得到互可比较的 δ 值，必须选用相同的 k 值。国标规定 $k = 11.3$ 和 $k = 5.65$ 两种，其延伸率分别以 $\delta_{11.3}$ 和 $\delta_{5.65}$ 表示。

1.2.8 断面收缩率 ψ

试样拉断后横截面积的缩小 ΔA 与原始横截面积 A_0 之比的百分数定义为断面收缩率，简称面缩率，以 ψ 表示：

$$\psi = \frac{\Delta A}{A_0} \times 100\% = \frac{A_0 - A}{A_0} \times 100\% \quad (17.1-8)$$

对圆截面试样，

拉断后测量断裂处的最小直径以计算横截面积 A ；对矩形截面的试样，则测量断裂处的最大宽度 b_1 和最小厚度 a_1 (图 17.1-6)，其乘积即为 A 。

然后由 (17.1-8) 式计算 ψ 。

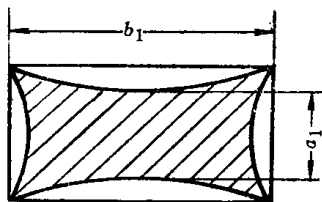


图17.1-6 矩形截面试样拉断后横截面积的求法

1.3 高温短时拉伸试验

试验可在专门设计的试验机上进行，也可在一般万能材料试验机上安装可拆卸的附属装置后进行，这些装置包括：

(1) 夹具：要求连接杆能准确地对准加载中心，且在试验过程中的变形应减至最小。

(2) 加热装置：常用管式电阻炉加热，其内径和炉长分别为： $d = 5 \sim 10d_0$ ， $L = 3 \sim 5l_0$ ，其中 d_0 及 l_0 分别为试样的直径和标距。

(3) 温度测量装置：一般用热电偶。对短试样可测其中部，对长试样且需测微变形时，则须在标距的上、中、下三部位各用一热电偶测量。

(4) 变形测量装置：用高温引伸仪进行微变形测量。当精度要求不高时，也可用试验机绘出的拉伸图，或用“平台移动法”进行测量。

1.4 试样的断口

分析拉伸试样的断口，对于评价材料的质量是很重要的，而且还有助于判断材料的塑性、强度及其综合性能。

拉伸试样的断口大致可分为韧性的和脆性的两大类。韧性断口（纤维状断口）的特点是截面有不同程度的颈缩，断口呈灰暗色纤维状，缺少金属光泽。脆性断口（晶状断口）则没有或只有极小的颈缩，断口齐平呈晶状，有金属光泽。

拉伸断口还可按形状、组织和色泽分为：1) 杯锥状（塑性最好）；2) 半杯锥状——塑性较好；3) 不完全杯锥状——塑性较好，但局部表面有缺陷；4) 齐平晶状——脆性；5) 星状——有内应力；6) 斜角状——塑性较差，或有严重树枝状组织；7) 分层或木纹状——有严重显微偏析、带状组织或其他缺陷；8) 不规则的——有严重疏松、夹杂物、树枝状组织或过热现象。

2 压缩、扭转、弯曲试验

2.1 压缩试验

是测定材料在轴向静压力下机械性能的方法。压缩变形时试样纵向缩短，横向增大。压缩试验中各指标的计算式与拉伸试验中的相应计算式相似，但应当用缩短率代替延伸率，断面增大率代替断面

收缩率。

$$\delta_c = \frac{h_0 - h}{h_0} \times 100\% \quad (17.1-9)$$

$$\psi_c = \frac{A - A_0}{A_0} \times 100\% \quad (17.1-10)$$

与拉伸试验相似，压缩试验可测定材料在压缩状态下的 σ_p 、 σ_s 、 E 、 ν 、 $\sigma_s(\sigma_{0.2})$ 、 σ_{bc} 等特性指标。

试样的形式视材料的组织均匀性和试验目的而定。通常采用圆柱形试样（图17.1-7）。短形试样（图a）仅适用于测 σ_s 和 σ_{bc} ，尺寸见表17.1-1。长形试样（图b）适用于测 E 、 ν 、 σ_p 、 $\sigma_s(\sigma_{0.2})$ 等，可采用 $d_0 = 25 \pm 0.1$ 毫米， $h_0 = 8d_0$ 。

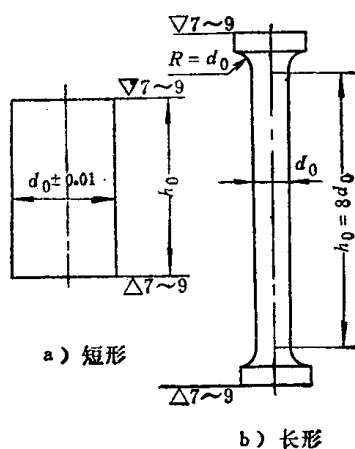


图17.1-7 压缩试样
a—短形 b—长形

表17.1-1 短形压缩试样尺寸

材 料	试样直径 d_0 mm	标 距 h_0
铸 铁	30 ± 0.01	$1.5d_0$
钢	20 ± 0.01	$3d_0$
铜	$(20 \sim 30) \pm 0.01$	$3d_0$

也可采用方形试样而不用圆形试样。如两者互作比较用时，其尺寸可依 $h_0/\sqrt{F_0} = 1$ ，即 $a_0 = h_0 = 0.88d$ 。而定，其中 a_0 为方形试样的边长。

试样两端须经研磨平整，互相平行，且端面须垂直于轴线。试样尺寸 h_0/d_0 对压缩变形量和变形抗力均有很大影响。为使试验结果能相互比较，必须采用相同的 h_0/d_0 值。此外，试样端部的摩擦力不仅影响试验结果，且会改变破断形式，为此应尽量减少之。

2.2 扭转试验

扭转试验除可测定各项扭转数据外，还可灵敏地反映材料的表面缺陷和明显地区分材料的断裂方式（正断或切断）。

2.2.1 扭转曲线

圆柱形试样在扭矩 T 的作用下发生变形，后者用标距为 l_0 的两截面的相对扭转角 ϕ 来表示。 T 增加时 ϕ 也增加。以 T 及对应的 ϕ 绘制成的曲线称扭转图（图17.1-8）。实测时是测定规定的比例极限 τ_p 和屈服强度 $\tau_{0.2}$ ，详见 YB36-64。

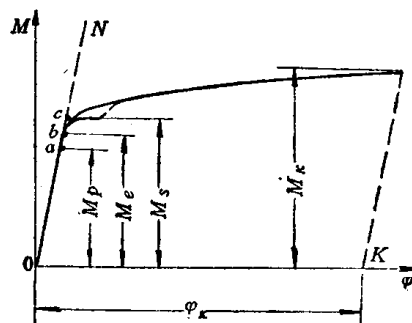


图17.1-8 低碳钢扭转图

2.2.2 扭转强度特性的测定

测定方法与拉伸试验时相似。

a. 切变弹性模量 G 的静态测定 根据在比例极限内测得的扭矩 T 及其对应的扭转角 ϕ ，可按下式求 G ：

$$G = \frac{T l_0}{\phi I_p} = \frac{T l_0}{(\phi_1 - \phi_2) I_p} \quad (17.1-11)$$

式中 I_p ——截面惯性矩。对实心圆截面，

$$I_p = \frac{\pi D^4}{32} \approx 0.1 D^4; \text{ 对空心圆截面，}$$

$$I_p = \frac{\pi D^4}{32} (1 - \alpha^4), \quad \alpha = \frac{d}{D}, \text{ 其中}$$

d 及 D 分别为圆截面的内、外直径

ϕ_1 、 ϕ_2 ——分别为标距 l_0 两端扭角计读出的扭转角

b. 扭转比例极限 τ_p 的测定 根据规定扭转比例极限的定义，由扭转曲线直线段上算出相当于每一小等级扭矩的平均扭转角 $\Delta\phi$ ，然后找出相应扭转角等于或接近于 $1.5\Delta\phi$ 值时所对应的扭矩，即为所求的 T_p 。更精确的值可用内插法求得。由下式计算 τ_p ：

$$\tau_p = \frac{T_p}{W_p} \quad (17\cdot1-12)$$

式中 $W_p = \frac{2I_p}{D}$ 为截面系数

c. 扭转屈服强度 $\tau_{0.3}$ 的测定 在扭转试验中, 只有壁厚不大的空心圆截面试样, 才可能出现明显的屈服点(图 17·1-8 中虚线)。一般实心圆截面试样并不出现这一现象(图中实线), 因此必须测定 $\tau_{0.3}$ 。测定方法与测 τ_p 时相同。根据实测数据, 找出等于或接近于 0.3% 残余切应变时(经过计算, 与 $\gamma = 0.3\%$ 相对应的扭转角应为 $\phi_{0.3} = 0.3438 \frac{l_0}{D}$) 所对应的扭矩, 即为 $T_{0.3}$ 或者用图解法求出 $T_{0.3}$ 。然后计算 $\tau_{0.3}$ 。

d. 抗切强度 τ_b 的测定 读取试样破坏时的最大扭矩 T_b , 然后由下式计算 τ_b :

$$\tau_b = \frac{T_b}{W_p} \quad (17\cdot1-13)$$

e. 真实抗切强度 τ_k 的测定 取试样破坏前实测数点处的 $\varphi_1 - \varphi_2$ 值, 求出单位长度的扭转角 $\theta = \frac{\varphi_1 - \varphi_2}{l_0}$ (弧度/毫米)。然后绘制部分的 $T - \theta$ 曲线, 用图解法求出最大扭矩 T_k 处的 $d\tau/d\theta$ 值。按下式计算 τ_k :

$$\tau_k = \frac{4}{\pi D^3} \left(3T_k + \theta \frac{dT}{d\theta} \right) \quad (17\cdot1-14)$$

τ_k 也可用薄壁管进行测定, 由下式计算:

$$\tau_k = \frac{T_k}{2\pi \delta r} \quad (17\cdot1-15)$$

式中 r ——管子内外半径的平均值
 δ ——管壁厚度

f. 相对切应变或切应变率 γ 的测定 根据试验时两端扭角计上读得扭转角 φ_1 及 φ_2 , 可由下列计算 γ :

$$\gamma = \frac{(\varphi_1 - \varphi_2) D}{2l_0} \times 100\% \quad (17\cdot1-16)$$

对脆性材料, 由上式算出的值应减去弹性切应变 γ_e :

$$\gamma_e = \frac{\tau_b}{G} \times 100\% \quad (17\cdot1-17)$$

2.3 弯曲试验

弯曲试验的加载方式有两种, 一为三点弯曲, 一为四点弯曲(图 17·1-9)。一般多采用前者。

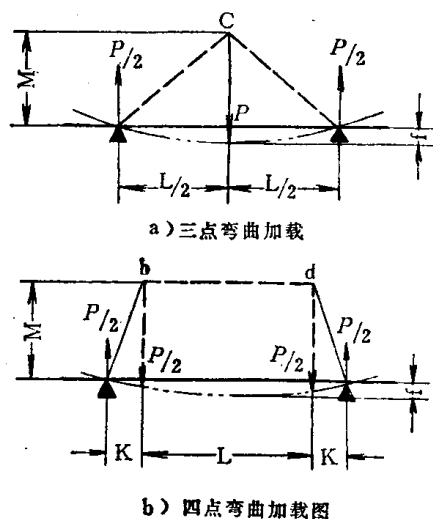


图 17·1-9 弯曲加载示意图

a—三点弯曲加载 b—四点弯曲加载

2.3.1 弯曲图

试验时测量试样中点在弯矩 M 作用下的挠度 f , 并绘制 $M - f$ 曲线, 称弯曲图。图 17·1-10 为塑性金属的弯曲图, 虚线部分表示塑性材料弯曲时不发生破断。根据弯曲图可求出弯曲时的各项强度指标。

2.3.2 脆性材料的弯曲试验

脆性材料作弯曲试验时, 因其在弹性变形范围内或在仅产生极少量的塑性变形时即行破断, 因而抗弯强度可由下式计算, 而挠度 f 则由挠度仪测量。

$$\sigma_{bb} = \frac{M_b}{W} \quad (17\cdot1-18)$$

式中 M_b ——破断弯矩(图 17·1-10)。对三点弯曲, $M_b = \frac{P_b L}{4}$, 其中 P_b 为破断载荷, L 为跨距; 对四点弯曲, $M_b = \frac{P_b K}{2}$, 其中 K 见图 17·1-9 b。

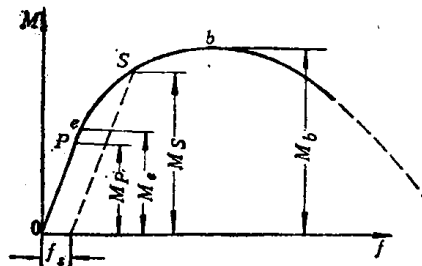


图 17·1-10 弯曲图

W ——弯曲截面系数。对矩形截面, $W = \frac{bh^2}{6}$, 其中 b 为试样宽度, h 为试样厚度; 对圆形截面, $W = \frac{\pi D^3}{32} \approx 0.1D^3$, 其中 D 为试样直径

铸铁件的强度主要取决于金属的表面部分, 故其标准弯曲试样应保留原浇铸表面。

淬硬工具钢, 尤其是硬质合金, 由于硬度高, 加工困难, 一般都采用矩形截面的小试样, 且仅测定抗弯强度。

2.3.3 塑性材料的弯曲试验 (冷弯试验)

塑性材料在弯曲试验时因发生大量塑性变形而不能破断, 在工程施工中常须承受剧烈的弯曲和冲压等冷变形加工, 故对表面质量及塑性的要求较严。因此弯曲试验的目的仅为在一定的弯曲条件下比较材料的塑性。室温时的试验常称冷弯试验。

试验时, 试样在规定的冷弯条件下弯至规定角度, 根据试样弯曲表面有无裂纹等破损情况来判定材质。冷弯条件依材料及试样厚度的不同而异, 具体要求可参阅有关材料的技术标准。试验结果的评定如下:

试样冷弯后, 在产生剧烈塑性变形的弯曲表面和侧面上检查是否出现裂纹、分层或其他缺陷。评定时可参考表17·1-2。

表17·1-2 冷弯试验结果的评定等级

等级	结果	评定依据
1	无裂纹	在10倍放大镜下不能发现裂纹
2	微裂纹	在10倍放大镜下能清楚地看到, 而肉眼仔细观察也能找到长 $l < 2\text{mm}$ 、宽 $b < 0.2\text{mm}$ 的裂纹
3	小裂纹	肉眼能明显地看出 $l = 2 \sim 10\text{mm}$ 、 $b = 0.1 \sim 1\text{mm}$ 的裂纹
4	大裂纹	有 $l > 10\text{mm}$ 、 $b > 1\text{mm}$ 的裂纹
5	断裂	断成某断裂角的两块 (如断口有分层、夹杂、气孔等缺陷应一并注明)

3 硬度试验

硬度表示固体材料表面在一个小的体积范围内抵抗弹性变形、塑性变形或破断的能力, 是表征材

料性能的一个综合的物理量。

硬度试验的特点是: 1) 硬度机使用简便, 易于维护; 2) 试验时一般不破坏零件或构件; 3) 被测物体可大可小, 小至单个晶粒亦可测定; 4) 塑性材料和脆性均可测定; 5) 硬度与其他机械性能如抗拉强度有一定的关系; 6) 试验迅速, 可实现自动检测。因此, 在工程上被广泛地用以检验原材料和热处理件的质量, 以及鉴定热处理工艺的合理性等。

3.1 布氏硬度试验

3.1.1 原理

如图17·1-11, 以一定直径的钢球, 在一定的静载荷作用下, 垂直地压入试样表面, 使载荷保持规定的时间后卸除。测量压痕的深度或直径, 并算出压痕表面所承受的平均应力值 (kgf/mm^2), 此值即为布氏硬度值, 以 HB 表示。计算式如下:

$$HB = \frac{P}{A_b} = \frac{P}{\pi Dh} = \frac{2P}{\pi D(D - \sqrt{D^2 - d^2})} \quad (17 \cdot 1 - 19)$$

3.1.2 试验方法

试验时应使 $P/D^2 = \text{常数}$ (常数的选择见表17·1-3), 且应使试验后的压痕直径 d 处于 $0.25D < d < 0.6D$ 范围内, 否则应重选 P/D^2 值进行试验。试验操作应遵守 GB231-63 的规定。HB 硬度值可根据实测压痕直径 d 查表而得, 且一般只标出其大小, 而不注明量纲。

3.1.3 手锤布氏硬度试验

这是一种简单而广泛使用的动力硬度试验方

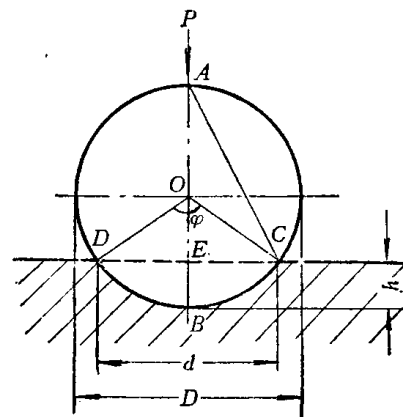


图17·1-11 布氏硬度试验原理图

表17-1-3 布氏硬度试验规范

金属种类	布氏硬度值范围 HB	试样厚度 mm	载荷 P 与钢球直径 D 的关系	钢球直径 D mm	载荷 P kgf	载荷保持时间 s
钢	140~450	6~3	$P = 30D^2$	10	3000	10
		4~2		5.0	750	
		<2		2.5	187.5	
铁	<140	>6	$P = 10D^2$	10	1000	10
		6~3		5.0	250	
		<3		2.5	62.5	
非铁金属	>130	6~3	$P = 30D^2$	10	3000	30
		4~2		5	750	
		<2		2.5	187.5	
非铁金属	36~130	9~3	$P = 10D^2$	10	1000	30
		6~3		5	250	
		<3		2.5	62.5	
非铁金属	8~35	>6	$P = 2.5D^2$	10	250	60
		6~3		5	62.5	
		<3		2.5	15.6	

法，常用于测定大件的布氏硬度。

方法的基本原理是用手锤打击钢球，使其同时压入被测材料和标准硬度棒的表面，并由下式算出 HB 值：

$$HB = HB_0 \frac{D - \sqrt{D^2 - d^2}}{D - \sqrt{D^2 - d_0^2}} \quad (17-1-20)$$

式中 HB_0 ——标准硬度棒的布氏硬度值
 D 、 d_0 、 d ——分别为钢球、标准硬度棒上压痕、试样上压痕的直径

3.2 维氏硬度试验

此法与布氏硬度试验法相似，但能用于硬脆的材料。

3.2.1 原理

以面角 136° 的金刚石角锥体为压头（图17-1-12），在一定的静载荷作用下，垂直地压入试样表面，经一定时间后卸除载荷，测量恢复后的压痕对角线长度 d ，并算出压痕表面所承受的平均应力值 (kg/mm)。此值即为维氏硬度值，以 HV

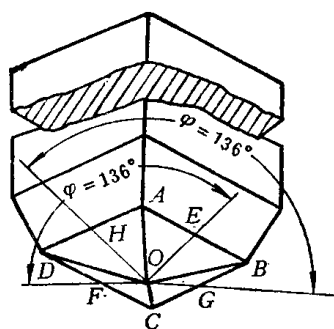


图17-1-12 维氏硬度试验压头

表示。计算式如下：

$$HV = \frac{P}{A_v} = \frac{2P \sin \frac{\phi}{2}}{d^2} = 1.8544 \frac{P}{d^2} \quad (17-1-21)$$

3.2.2 试验方法

一般应尽可能选用大的载荷，但当 $HV > 500$ 时，应不用大于 50 公斤的载荷，以免损坏压头。具体数值可按试样厚度和材料硬度从有关表格选用，也可先由下式算出最大载荷，然后取其邻近的整数。

$$P_{max} = \frac{\delta^2}{4} HV \quad (17-1-22)$$

式中 δ ——试样厚度

对曲面进行试验时，测得的值应予修正。维氏硬度试验技术条件见 YB53-64。

3.3 洛氏硬度试验

此法是以压痕深度来计量硬度，特点是：压痕很小，几乎不伤工件表面；对软硬材料均可测定；因有预加初载荷，故试样表面的轻微不平度对结果的影响不大；操作十分便捷。

3.3.1 原理

以规定的钢球或锥角 120° 的金刚石圆锥体作为

压头，先施以初载荷 P_0 ，其次施以不同等级的主载荷 P_1 ，使压头垂直地压入试样表面，然后卸除 P_1 。在保留 P_0 的情况下，测量由 P_1 产生的残余压入深度，并以规定的压入深度作为洛氏硬度 1 度。

图 17·1-13 和图 17·1-14 分别为以钢球和金刚石圆锥体作为压头时的洛氏硬度试验示意图。

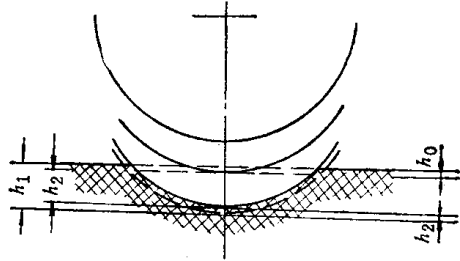


图17·1-13 用钢球进行洛氏硬度试验示意图

洛氏硬度由下式表示：

$$HR = \frac{K - h}{c} \quad (17\cdot1-23)$$

式中 h —— 卸除主载荷后的残余压入深度

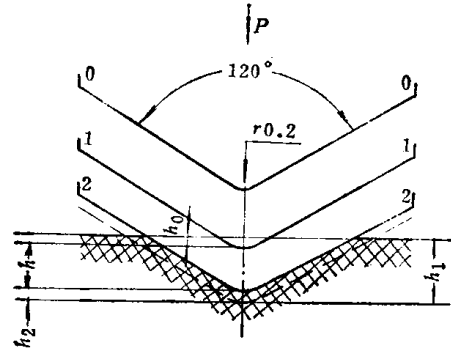


图17·1-14 用金刚石圆锥体进行硬度试验示意图

K —— 常数。对金刚石圆锥体压头, $K = 0.2$ mm; 对钢球压头, $K = 0.26$ mm
 c —— 常数, 等于 0.002 mm

在洛氏硬度试验中, 采用不同压头和载荷的配合, 可获得如表 17·1-4 的洛氏硬度标尺。其中最常用者为 HRA、HRB、HRC 等。洛氏硬度值可直接由硬度计的度盘上读取。试验技术条件详见 GB 230-63。

表17·1-4 洛氏硬度标尺

硬度计	总载荷 kgf	标 尺 符 号				
		120°金刚石 圆锥体	钢 球 直 径 英 寸①			
			1/2	1/4	1/8	1/16
洛氏	150	HRC	HRV	HRP	HRK	HRG
	100	HRD	HRS	HRM	HRE	HRB
	60	HRA	HRR	HRL	HRH	HRF
表面洛氏	45	HR45N	HR45Y	HR45X	HR45W	HR45T
	30	HR30N	HR30Y	HR30X	HR30W	HR30T
	15	HR15N	HR15Y	HR15X	HR15W	HR15T

① 1 英寸 = 25.4 mm。

3·4 肖氏硬度试验

肖氏硬度又名回跳硬度。此法以一定重量的冲头（底端镶有金刚石锥体或钢球）从一定的高度自由地落于试样表面上，以冲头的回跳高度作为硬度的度量，且假定硬度与回跳高度成正比。

肖氏硬度主要取决于材料的弹性变形能力大小。设质量为 m 的冲头，由高度 H 自由下落，回跳至高度 h 。当忽略空气的阻力时，塑性变形所造成

的能量损失将为

$$\Delta E = mgH - mgh = mgH \left(1 - \frac{h}{H} \right) = mgH(1 - e^2) \quad (17\cdot1-24)$$

式中 $e = \sqrt{\frac{h}{H}} < 1$ 称为恢复系数，是肖氏硬度的度量依据。肖氏硬度值以 HS 表示，可在硬度计上直接读取。

3·5 显微硬度试验

它通常指载荷在 2~200 克范围内的硬度试验。

可在物体的极小区域例如单个晶粒、夹杂物或各种组织组分内进行。

目前应用最广泛的是维氏显微硬度，其次是努氏硬度和划痕硬度。维氏显微硬度试验的基本原理、定义和计算公式均与宏观维氏硬度试验一样，但必须进行单位换算，因前者常以克作为载荷的单位，微米作为压痕对角线长度的单位。维氏硬度值常以 H_m 表示。

在显微硬度试验中，载荷的选择很重要，过大或过小均将影响试验结果。特别当压痕深度小于某一值（例如对某些材料小于5微米）时，硬度值将急剧下降。因此试验中常采用一定压痕对角线长度时的显微硬度值，以便相互比较。标记时常将规定的对角线长度（微米）注在右下角，如 $H_{5\mu}$ 、 $H_{10\mu}$ 等。试样的表面状态对显微硬度影响很大，故最好再注明试样表面的加工情况。

4 冲击试验

低温、急速加载和三向应力状态均促使金属材料发生脆断。由于在受载物体的缺口底部会出现三向应力状态，因此对缺口试样施加急速的冲击载荷（室温或低温时），常是检验材料抵抗脆断能力的有效方法。

冲击试验可分为拉伸冲击、弯曲冲击（悬臂梁式和简支梁式）和扭转冲击等，其中以第一种最为普遍。此法又有单次和多次冲击试验两种。扭转冲击试验比拉伸和弯曲冲击试验具有更高的灵敏度，常能显示出如工具钢等脆性材料之间的差别。

冲击试样的断口情况对材料是否处于脆性状态的判断很重要。断口在宏观上大体可分为纤维状、晶状（细晶状和粗晶状）及混合型（纤维状和晶状的混合）三类。

4.1 单次冲击试验

这是使试样经受一次大的冲击能量从而发生破坏的试验。试验在摆锤式冲击机上进行。试验温度可为室温、高温或低温。

冲击试样的基本类型有梅氏、夏氏、艾氏、DVM等数种。我国以梅氏试样为标准试样（见GB229-63）。夏氏V型试样也常应用，其尺寸见图17-1-15。

当试样经一次冲击而断裂时，其所吸收的能量

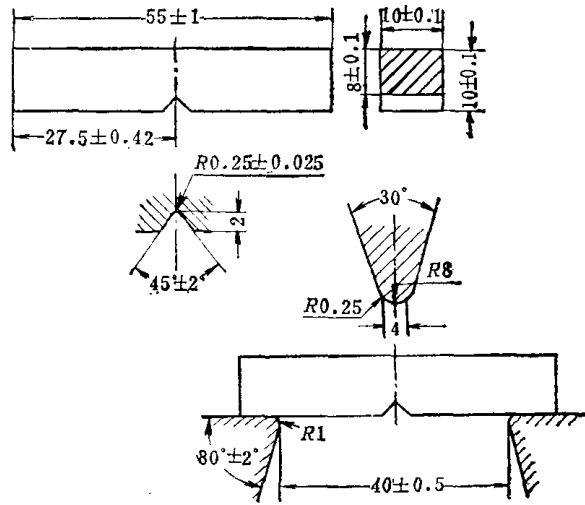


图17-1-15 夏氏V型冲击试样及其支座尺寸

称冲击功，以 A_k 表示，可在冲击机示值度盘上直接读取。对未断成两段者，则在 A_k 值前注上“>”的符号。通常还以一个称为冲击韧性 a_k 的指标来表示冲击性能，即缺口底部单位截面积上的冲击功。计算如下：

$$a_k = \frac{A_k}{S} \quad (17.1-25)$$

式中 S ——缺口底部的试样截面积

冲击试验结果与试验温度关系很大。图17-1-16为一般低碳钢的系列冲击曲线。可看出，在一相当狭窄的温度范围内，冲击功发生急剧的变化。

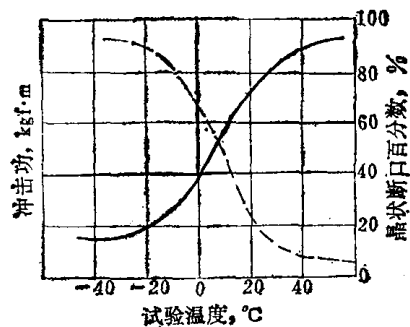


图17-1-16 低碳钢冲击功-温度曲线

此外，关于材料在所试温度是韧性的还是脆性的，可从试样的断口、断裂角、及试样侧面的横向收缩（或膨胀）等特征来判断。断口上晶状区所占比率越大，晶粒越粗，则脆性也越大。

冲击试样的几何尺寸和形状、缺口表面光洁度、冲击加载速度以及试验温度等均影响试验结果，应予以重视。

试样冲断后，如发现侧面加工刀痕与折断位置相重合，或发现有淬火裂纹等，则试验结果应认为无效。

4.2 多次冲击试验

这是测定材料在小能量多次反复冲击作用下的冲击抗力的试验方法。研究表明，在冲击能量超过材料的弹性比功（单位体积在弹性范围内的变形能），而又远小于一次冲击破断功的情况下，金属材料所显示的行为是多次冲击所特有的行为。多次冲击抗力主要取决于材料强度，但与塑性也有一定的关系。因此，多次冲击试验既不同于单次冲击试验，又有别于一般的冲击疲劳试验，而是介于两者之间。

DC-150型多次冲击试验机主要用于弯曲冲击试验，但也可进行拉伸或压缩冲击试验。结构为落锤式的。通过冲锤重量、主轴转速及回转半径的调节，可获得 $E = 14 \sim 150$ 公斤力·厘米的能量，冲击频率有 450 转/分和 600 转/分两种。根据试验需要，尚可选择在两次冲击之间获得 $0 \sim 180^\circ$ 七种不同的试样转角。图 17·1-17 为其弯曲冲击加载示意图。

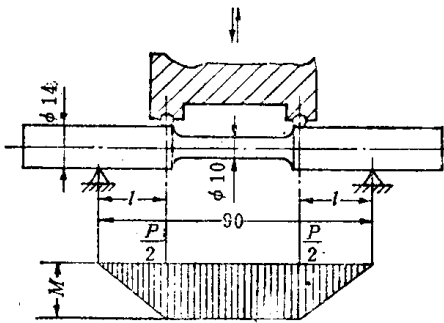


图17·1-17 弯曲多次冲击加载示意图

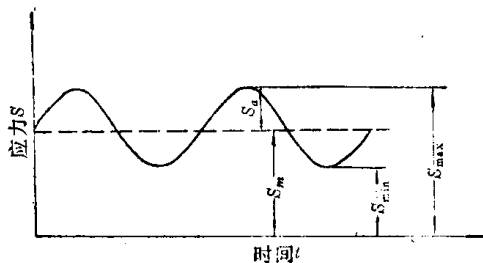


图17·1-18 应力随时间呈正弦曲线变动

- S_{max} —最大应力 S_{min} —最小应力
- $S_m = 1/2(S_{max} + S_{min})$ —平均应力
- $S_o = 1/2(S_{max} - S_{min})$ —应力振幅
- $R = S_{min}/S_{max}$ —应力比(或循环特征、不对称系数)

进行小能量多次冲击试验时，必须考虑如下一些因素：试样的工作部分长度、表面光洁度、缺口的形状和尺寸，支座间的跨距，试验过程中不同的试样转角等；这些因素对试验结果都有影响。

5 疲劳试验

5.1 概要

机械零部件在运转时所受的力，多数随时间而变化，常在低于屈服强度（有时或超过屈服强度）的应力水平下发生断裂。这种在变动载荷下的失效行为称为材料的疲劳，它是零部件早期断裂的主要类型。

零部件中的变动应力，可以是随机的，也可以有一定的规律。图 17·1-18 示应力 S 随时间 t 呈正弦曲线变化的情形。 $S_m = 0$ 时为对称循环，此时 $R = -1$ ； $S_{max} = S_{min} = S_m$ 时即为静载，此时 $R = +1$ ，当 R 为其他值时，称为不对称循环。

对相同材料和尺寸的一组试样，施加具有相同 R 但不同 S_{max} 的变动应力，就得到不同的破坏时应力周次 N 。绘得的 $S-N$ 曲线即为疲劳曲线（图 17·1-19 中实线）。有些材料的 $S-N$ 曲线会出现水平段，这一应力称疲劳极限；有的材料不出现水平段，此时只能规定某一寿命 N （对一般铸钢材料， $N = 10^7$ ，非铁金属 $N = 10^8$ ，腐蚀疲劳 $N = 10^9$ ）而得到条件疲劳极限。

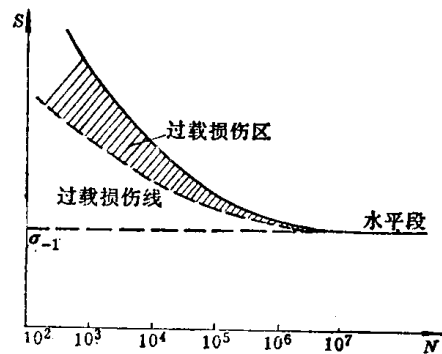


图17·1-19 典型的 $S-N$ 曲线

$S-N$ 曲线的特征，包括疲劳极限的高低、斜线部分的位置和倾角等，综合地反映了材料的疲劳性能。此外还可在大于疲劳极限的任一应力下运行任一周次，视其是否引起疲劳极限的降低，从而作出过载损伤区（图 17·1-19 中阴影区）和过载损伤线（图中虚线）。