

高等学校试用教材

# 工程机械液压与液力传动

(上册)

吉林工业大学等校编写

机械工业出版社

**工程机械液压与液力传动**  
**(上册)**

吉林工业大学等校 编写

\*

机械工业出版社出版(北京阜成门外百万庄南街一号)  
(北京市书刊出版业营业许可证出字第117号)

机械工业出版社印刷厂印刷

新华书店北京发行所发行·新华书店经售

\*

开本  $787 \times 1092^{1/16}$  · 印张  $21^{5/8}$  · 字数 534 千字  
1979年6月北京第一版·1979年6月北京第一次印刷  
印数 00,001—70,000 · 定价 2.00元

\*

统一书号: 15033 · 4829

## 编 者 的 话

本书是根据一九七八年通过的高等学校工程机械专业《工程机械液压与液力传动》课程的教学大纲编写的。主要讲述液压和液力传动的工作原理、结构特点和必要的设计计算方法，以期学习后能结合具体条件将液压与液力传动知识应用于工程机械的生产和设计中。

本书分上、下两册共十五章。内容包括流体力学基本知识；元件的工作原理、结构、性能分析及选型；元件与系统的设计计算并对液压基本回路及其使用、维修、故障排除也作了介绍。

本书为高等学校工程机械专业试用教材，也可作为矿山机械、石油矿场机械、起重运输机械的教学参考书。同时也可供本专业有关生产、科研单位的技术人员参考。

本书由吉林工业大学主编，同济大学、太原重型机械学院副主编。参加编写的同志有：吉林工业大学马永辉，同济大学徐宝富，太原重型机械学院程贵炯，工程兵机械学校孙书鸿，河北水电学院冯才，西安公路学院龙水根，重庆建筑工程学院王铁荪，哈尔滨建筑工程学院刘绍华，西安冶金建筑学院颜荣庆、张亮等。

本书由天津工程机械研究所李家兴、戴德修、第一机械工业部自动化研究所杨燕生、长沙建筑机械研究所王兴文、吉林工业大学吴玉书等同志审校。

在编写过程中，第一机械工业部矿山重型工程机械局和有关院校党委给了我们热情的关怀和指导，天津工程机械研究所董国华同志给予了大力支持，借此表示衷心感谢。由于编者水平有限，编写时间仓促，书中肯定存在缺点和错误，切望读者批评指正。

一九七八年九月

# 目 录

## (上 册)

### 第一篇 液压传动

第一章 概述 .....	1
§ 1-1 液压传动的工作原理 .....	1
§ 1-2 液压系统图及图形符号 .....	4
§ 1-3 液压传动的特点 .....	4
§ 1-4 液压技术在工程机械上的应用 .....	6
第二章 液压流体力学基础 .....	7
§ 2-1 液压传动中的工作液体 .....	7
§ 2-2 静止液体的力学基本规律 .....	17
§ 2-3 流动液体的力学基本规律 .....	22
§ 2-4 液体流动中的能量损失 .....	32
§ 2-5 液体在小孔和缝隙中的流动 .....	46
§ 2-6 液压冲击 .....	55
§ 2-7 空穴与气蚀、振动与噪声 .....	59
第三章 液压泵和液压马达 .....	62
§ 3-1 概述 .....	62
§ 3-2 齿轮泵和齿轮马达 .....	65
§ 3-3 叶片泵和叶片马达 .....	87
§ 3-4 轴向柱塞泵和轴向柱塞马达 .....	94
§ 3-5 径向柱塞泵和马达 .....	127
§ 3-6 液压泵和液压马达的选择和使用 .....	159
第四章 液压缸 .....	164
§ 4-1 液压缸的类型 .....	165
§ 4-2 液压缸的结构 .....	169
§ 4-3 液压缸的设计 .....	178
第五章 控制阀 .....	192
§ 5-1 概述 .....	192
§ 5-2 压力控制阀 .....	192
§ 5-3 流量控制阀 .....	218
§ 5-4 方向控制阀 .....	233
§ 5-5 多路换向阀 .....	243
第六章 辅助装置 .....	289
§ 6-1 密封和密封件 .....	289
§ 6-2 油管和管接头 .....	301
§ 6-3 油箱 .....	311
§ 6-4 冷却器 .....	316
§ 6-5 滤油器 .....	322
§ 6-6 蓄能器 .....	335

# 第一篇 液压传动

## 第一章 概 述

### § 1-1 液压传动的工作原理

在工程机械上，传动是指能量或动力由发动机向工作装置的传递，通过各种不同的传动方式使发动机的转动变为工作装置各种不同的运动形式，例如：车轮的转动、推土机铲刀的升降、起重机转台的回转、挖掘机动臂、斗杆及铲斗的复杂运动等。

目前常用的传动方式根据其工作介质的不同分为机械传动、液体传动、气体传动及电力传动等。

以液体为工作介质，传递能量和进行控制的叫液体传动，它包括液力传动和液压传动。

液力传动实际上是一组离心泵-涡轮机系统（图 1-1）。发动机带动离心泵 1 旋转，离心泵从液槽吸入液体并带动液体旋转，最后将液体以一定的速度排入导管 3。这样，离心泵便把发动机的机械能变成了液体的动能。从泵排出的高速液体经导管喷到涡轮机 2 的叶片上，使涡轮转动，从而变成涡轮轴的机械能。这种只利用液体动能的传动叫液力传动。现代液力传动装置可以看成是由上述离心泵-涡轮机组演化而来。

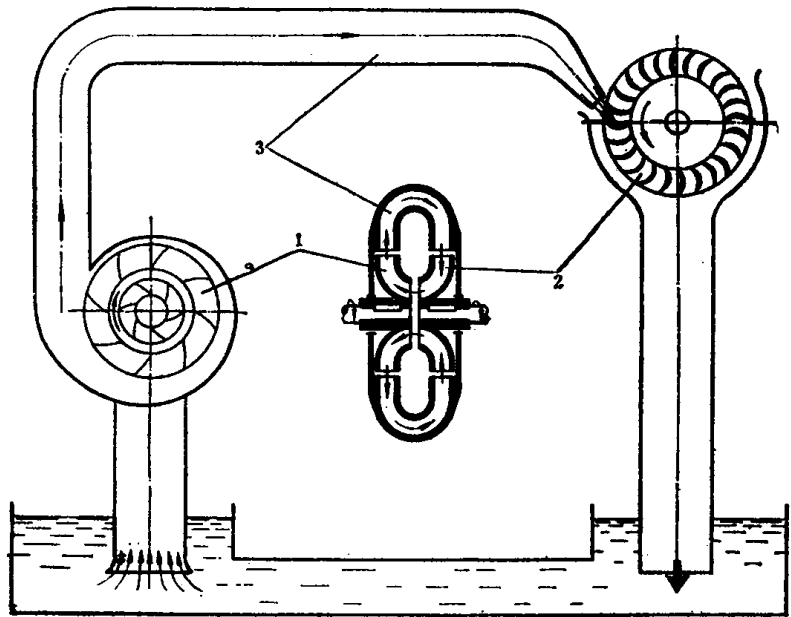


图1-1 液力传动的原理图

液压传动是只利用密闭工作容积内液体压力能的传动。油压千斤顶就是一个简单的液压传动的实例。

图 1-2 a) 是油压千斤顶的结构图，为明了起见，用符号表示其有关零部件，画出它的液压系统如图 1-2 b) 所示。

油压千斤顶的小油缸 1、大油缸 2、油箱 6 以及它们之间的连接通道构成一个密闭的容器，里面充满着液压油。在开关 5 关闭的情况下，当提起手柄时，小油缸 1 的柱塞上移使其工作容积增大形成真空，油箱 6 里的油便在大气压作用下通过滤网 7 和单向阀 3 进入小油缸；压下手柄时，小油缸的柱塞下移，挤压其下腔的油液，这部分压力油便顶开单向阀 4 进入大油缸 2，推动大柱塞从而顶起重物。再提起手柄时，大油缸内的压力油将力图倒流入小

油缸，此时单向阀 4 自动关闭，使油不致倒流，这就保证了重物不致自动落下；压下手柄时，单向阀 3 自动关闭，使液压油不致倒流入油箱，而只能进入大油缸以将重物顶起。这样，当手柄被反复提起和压下时，小油缸不断交替进行着吸油和排油过程，压力油不断进入大油缸，将重物一点点地顶起。当需放下重物时，打开开关 5，大油缸的柱塞便在重物作用下下移，将大油缸中的油液挤回油箱 6(图 1-2 a 之剖面 A-A)。

可见，油压千斤顶工作需要两个条件：一是处于密闭容器内的液体由于大小油缸工作容积的变化而能够流动；二是这些液体具有压力。能流动并具有一定压力的液体能做功，我们说它有压力能。油压千斤顶就是利用油液的压力能将手柄上的力和手柄的移动转变为顶起重物的力和重物在此力作用下的升起。小油缸 1 的作用是将手动的机械能转换为油液的压力能；大油缸 2 则将油液的压力能转换为顶起重物的机械能。

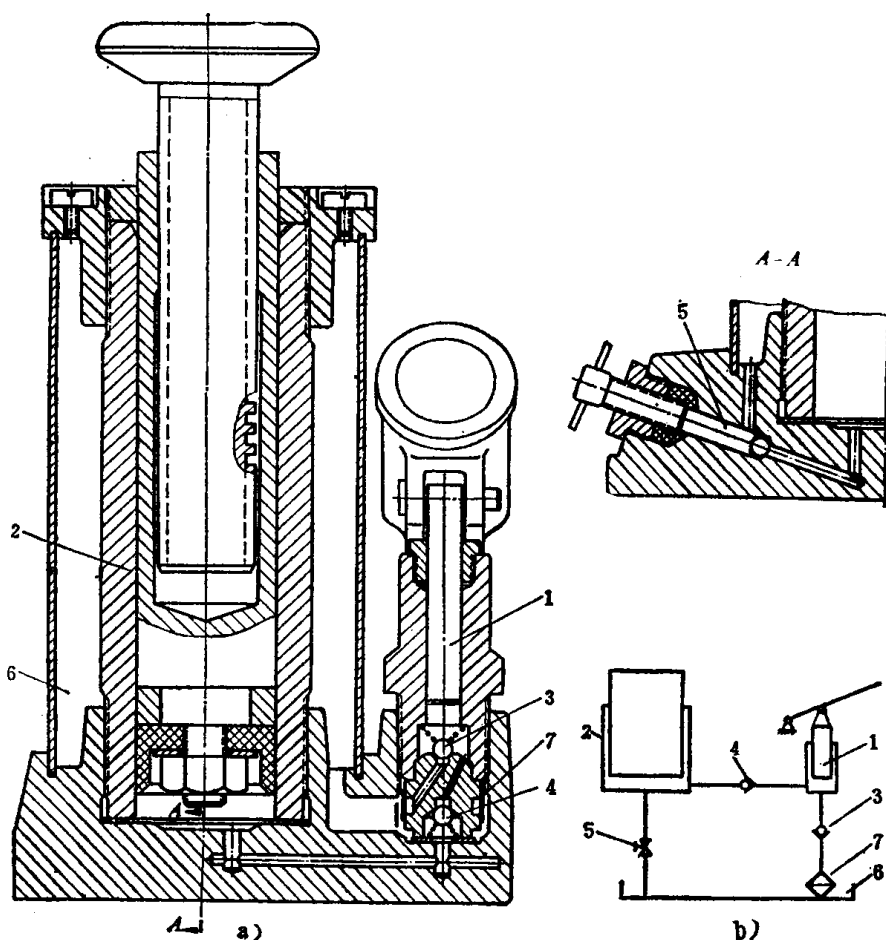


图 1-2 油压千斤顶

从油压千斤顶的工作原理可知，一个能完成能量传递的液压系统由四部分组成：

1. 液压泵，其职能是将机械能转换为液体的压力能，它是液压系统的动力元件。油压千斤顶的小油缸 1 即起泵的作用。

2. 执行元件，其职能是将液体的压力能转换为机械能。执行元件包括液压缸和液压马达，液压缸带动负荷做往复运动；液压马达带动负荷做旋转运动。图 1-2 中大油缸 2 就是油压千斤顶的执行元件。

3. 控制调节装置，即各种阀。在液压系统中各种阀用以控制和调节各部分液体的压力、流量和方向，以满足机械的工作要求，完成一定的工作循环。油压千斤顶的单向阀 3、4 和开关 5 就是控制液流方向的。开关 5 还可控制液流流量，从而控制重物下降的快慢。

4. 辅助装置，包括油箱、滤油器、油管及管接头、密封件、冷却器、蓄能器等。

设计液压系统就是根据机械的工作要求合理地选择和设计上述各液压元件，并将它们合理地组合在一起，使之完成一定的工作循环。

下面再以图 1-3 所示推土机的液压系统为例，说明液压传动的工作原理及液压系统的组



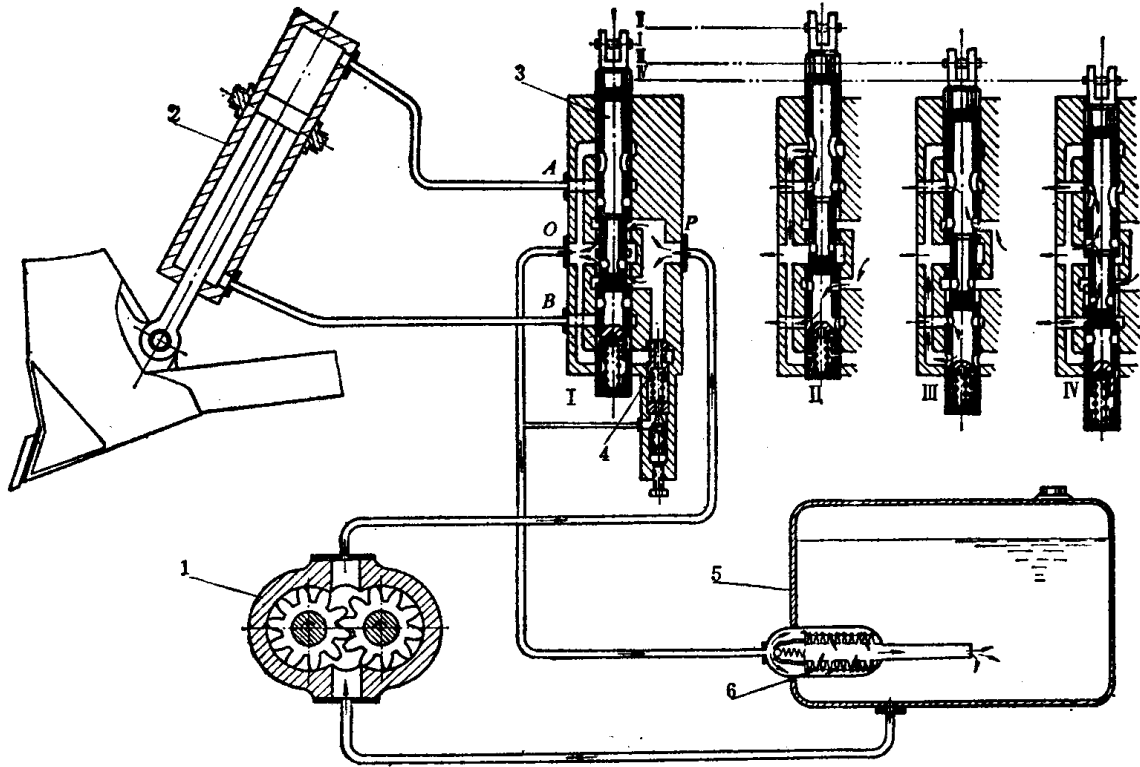


图1-3 推土机液压系统结构简图

成。

推土机的液压系统通常由液压泵1、液压缸2、换向阀3、安全阀4、油箱5及滤油器6等组成。发动机带动液压泵从油箱中吸油，以较高的油压将这些油输出，这样，液压泵就把发动机的机械能转换成液压油的压力能；压力油进入液压缸，使液压缸的活塞杆伸缩，从而带动铲刀升降，这样，液压缸就把压力油的压力能转换成铲刀的机械能。换向阀的作用是控制液流的方向，它有P、A、B和O四个口分别与液压泵、液压缸上下腔及油箱相通，换向阀的阀杆有四个操纵位置对应于铲刀的四种工作状态：阀杆处于位置I时，在换向阀内部P口与O口通，A、B口被封闭，此时从液压泵来的油从P口进入，经O口回油箱，液压缸活塞杆保持在一定位置，铲刀高度不变，这是换向阀的中立位置；阀杆在位置II时，换向阀内部P与B通、A与O通，液压泵来的油经换向阀进入液压缸下腔，活塞杆缩回，铲刀提升，液压缸上腔的油经换向阀的A和O口回油箱；阀杆在位置III时，液压泵来的油，经换向阀进入液压缸上腔，使铲刀下降；阀杆在位置IV时，换向阀内部四个口全通，铲刀呈浮动状态。

在阀杆处于位置II或III时，如果液压缸的活塞杆伸缩到极限位置，液压泵来的油无处可去，其压力便急剧上升，这就会造成油管破裂，泵损坏等事故，为此装设了安全阀4，以限制液压系统内的最高油压，当由于任何原因使系统油压升高到一定值时，安全阀开启，液压泵来的油通过安全阀流回油箱，油压便不会继续上升。

油箱的作用主要是储存液压油并散热，滤油器的作用是滤去液压油中的杂质以减少各液压元件的磨损。

许多工程机械的动作是很复杂的，例如挖掘机就有动臂的起落、斗杆的摆动、铲斗的转动、转台的回转以及支腿的收放等，这些动作有时单独进行，有时又有复合动作。这些动作

都要求由适当的液压元件组成相应的液压系统去实现，因而工程机械的液压系统可能是非常复杂的，但无论什么样的液压系统均可看成由上述四大部分组成，其基本工作原理亦相似。

以后各章将分别叙述各种液压元件的结构、工作原理及其中部分元件的设计计算，并进而分析各种工程机械的液压系统。

## § 1-2 液压系统图及图形符号

液压系统由许多元件组成，如果用各元件的结构图来表达整个液压系统，则绘制起来非常复杂，而且往往难于将其原理表达清楚，因而实践中常以各种符号表示元件的职能、将各元件的符号用通路联接起来组成液压系统图以表示液压传动及控制系统的原理。附录中列出了我国目前采用的液压系统图图形符号。图 1-2 b) 就是油压千斤顶的系统图，图 1-4 是用规定的图形符号表示的图 1-3 所示推土机的液压系统图。

现行的液压系统图图形符号只表示元件的职能和连接通路，不表示元件的具体结构和参数，也不表示从一个工作状态转到另一工作状态的过程；系统图只表示各元件的连接关系，而不表示系统布管的具体位置或元件在机器中的实际安装位置。系统图中的符号通常均以元件的静止位置或零位置表示，例如如图 1-3 中的换向阀有四个位置，在系统图中一般则以其静止位置即不去操作时的中立位置表示。当需要标明元件的名称、型号和参数时，一般在系统图的零件表中说明，必要时可标注在元件符号旁边。对于标准中没有规定的图形符号，可以根据标准的原则和所列图例的规律进行派生，当无法直接引用或派生时，或者有必要特别说明系统中某一元件的结构及动作原理时，均允许局部采用结构简图表示。

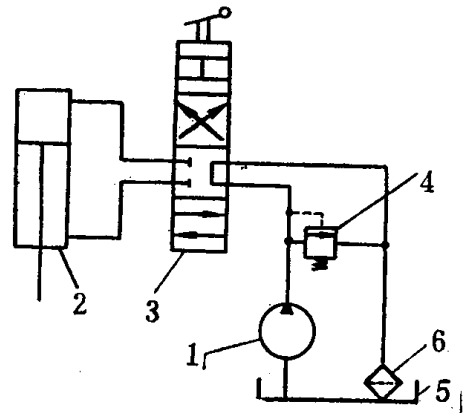


图1-4 推土机液压系统图

## § 1-3 液压传动的特点

任何一部完整的机器都有动力部分和工作装置，能量从动力部分到工作装置的传递的形式，如前所述可分为四大类：机械传动、电力传动、液压传动和气压传动。

机械传动是通过齿轮、皮带、链条、钢丝绳、轴和轴承等机械零件传递能量的，这是发展最早、目前应用最普遍的传动形式。它具有传动准确可靠、制造简单、设计及工艺都比较成熟、受负荷及温度变化的影响小等优点，但与其他传动形式比较则显得结构复杂而笨重，远距离操纵困难、安装位置自由度小等也是它的突出缺点。

电力传动，在有交流电源的场合得到了广泛的应用，但交流电动机一般不能调速或难于实现无级调速；直流电动机虽可无级调速，但直流电源来之不易，因而限制了其应用范围。近年发展起来的可控硅技术使电力传动的无级变速大大简化，但在大功率及低速大扭矩的场合普及使用尚有一段距离。在工程机械上，由于电源困难，而且因其结构笨重，目前很少采用电力传动。



气体传动是以压缩空气为工作介质的，通过调节供气量，很容易实现无级调速，而且结构简单、操作方便、高压空气流动过程中压力损失少，同时空气从大气中取得，无供应困难，排气及漏气全部回到大气中去，无污染环境的弊病，对环境的适应性强。气体传动的致命弱点是由于空气的可压缩性致使无法获得稳定的运动，因此，一般只用于那些对运动均匀性无关紧要的地方，如气锤、风镐等。此外为了减少空气的泄漏，气体传动系统的工作压力一般不超过 $7\sim 8$ 公斤力/厘米<sup>2</sup>，因而气动元件结构尺寸大，不宜用于大功率传动。在工程机械上气动元件多用于操纵系统，如制动器、离合器的操纵等。

液力传动目前多在铲土运输机械中作为机械传动的一个环节，组成所谓“液力机械传动”而被广泛应用着，它具有自动无级变速的特点，无论机械遇到怎样大的阻力都不会使发动机熄火，但目前液力机械传动的效率比较低，同时它一般也不作为一个独立完整的传动系统被应用。

与上述各种传动形式相比，液压传动的主要优点是：

1. 易于大幅度减速，从而可获得较大的力和扭矩，并能实现较大范围的无级变速，使整个传动简化。

2. 易于实现直线往复运动，以直接驱动工作装置。各液压元件间可用管路连接，故安装位置自由度多，便于机械的总体布置。

3. 能容量大，即较小重量和尺寸的液压件可传递较大的功率。例如，液压泵与同功率的电机相比外形尺寸为后者的 $12\sim 13\%$ ，重量为后者的 $10\sim 20\%$ 。这样，再加上前述优点就可以使整个机械的重量大大减轻。

由于液压元件的结构紧凑、重量轻，而且液压油具有一定的吸振能力，所以液压系统的惯量小、启动快、工作平稳，易于实现快速而无冲击地变速与换向，应用于机械车辆上，可减少变速时的功率损失。

4. 液压系统易于实现安全保护，同时液压传动比机械传动操作简便、省力，因而可提高机械生产率和作业质量。

5. 液压传动的工作介质本身就是润滑油，可使各液压元件自行润滑，因而简化了机械的维护保养，并利于延长元件的使用寿命。

6. 液压元件易于实现标准化、系列化、通用化，便于组织专业性大批量生产，从而提高生产率、提高产品质量、降低成本。

7. 与电、气配合，可设计出性能好、自动化程度高的传动及控制系统。

事物都是一分为二的，在比较各种传动方式时，也要看到液压传动的缺点，例如：

1. 液压油的泄漏难以避免，外漏会污染环境并造成液压油的浪费；内漏会降低传动效率，并影响传动的平稳性和准确性，因而液压传动不适用于要求定比传动的场合。当前液压传动比机械传动的效率低，这是许多机械传动还不能被液压传动取代的主要原因。

2. 液压油的粘度随温度变化而变化，从而影响传动机构的工作性能，因此在低温及高温条件下，均不宜采用液压传动。

3. 由于液体流动中压力损失大，故不适用于远距离传动。

4. 零件加工质量要求高，因而目前液压元件成本较高。

毛主席教导我们：“一切矛盾着的東西，互相联系着，不但在一定条件之下共处于一个统一体中，而且在一定条件之下互相转化。”液压传动的优缺点在我们选用或设计液压系统时构

成有利和不利的两个方面，随着具体条件的变化和液压技术的发展，它们的地位会在一定条件之下相互转化。我们进行具体设计时应利用其有利的一面，使之充分发挥作用，克服或避免不利的一面，才能做出符合多快好省原则的设计。

## § 1-4 液压技术在工程机械上的应用

由于液压传动有其突出的优点，目前在国内外工程机械上已得到广泛的应用。在毛主席革命路线的指引下，我国的工程机械行业也有了迅速发展。目前我国的液压挖掘机、轮胎装载机、汽车起重机已形成系列产品，履带推土机、轮胎起重机、自行式铲运机、平地机、振动式压路机等都已试制成功，有的已形成批量生产。各种工程机械都普遍采用了液压传动，整个工程机械行业产品基本实现了液压化，有些产品性能接近世界先进水平。

工程机械采用液压传动后，普遍比原来同规格机械传动的产品减小了外形尺寸、减轻了重量，提高了产品性能。例如起重机采用液压伸缩臂后增加了运输状态的机动性和作业时的灵活性及对作业环境的适应性；挖掘机工作装置采用液压传动，使铲斗可以转动，增加了作业的自由度，提高了作业质量；挖掘机、起重机这些固定作业位置的机械采用液压支腿大大缩短了作业准备时间，又由于支腿能很灵便地外伸，从而提高了作业时机械的稳定性；轮胎装载机采用液压传动后使铰接车架的结构形式得到广泛应用等等，所有这些都大大提高了机械的作业率及各种性能指标。

目前大部分液压挖掘机的行走部分都采用了液压传动，这种所谓“全液压”传动的机械底盘使结构大大简化，因而易于改型和发展新品种。此外，这种机械转弯半径很小，甚至可原地转向；还有的将行走履带做成可升降的，这样在斜坡上作业时仍能保证有较好的稳定性。

工程机械由于采用了各种液压助力装置，可使操纵大大简化、轻巧、灵便。目前有的液压挖掘机的操纵手柄减少为两个，不再象机械传动的那样必须有多个手柄，而且须手脚并用的操作。操纵的改善大大减轻了操作手的劳动强度，从而利于提高作业率。

液压技术在工程机械上应用的过程中，本身也有了很大发展：液压系统日趋完善；由最初的定量系统到研究和应用变量系统从而提高了对发动机功率的利用程度；系统工作压力的提高（现已达 320 公斤力/厘米<sup>2</sup> 压力级）减小了元件的尺寸和重量；越来越多地采用专用元件，同时元件本身的质量也在不断提高，更好的适应工程机械的发展需要。

液压技术的采用也大大促进了工程机械的发展，这既表现在产品结构的改进、性能的提高上，也表现在产品的规格、品种和数量的增加，即工程机械的发展速度上。要发展一种新的工程机械品种，一般讲，采用液压传动比采用机械传动所用的研制过程要短得多，原因是液压元件易于实现“三化”，元件在整机上的布置容易，并使整机的结构简单。应该说，我国工程机械行业近年来之所以发展迅速，液压技术的采用起到了至关重要的作用。

由于液压传动本身是一门比较年轻的新技术，它在我国发展的历史更短，因而目前尚存在不少问题有待解决，例如液压元件质量不稳定，使用寿命比较短，产品数量不能满足需要，液压油及密封件的质量不能满足使用要求等。但只要沿着毛主席指引的革命方向前进，在华主席、党中央抓纲治国战略决策指引下，随着我国全面实现四个现代化，我国的液压技术必将很快地达到和超过世界水平。

## 第二章 液压流体力学基础

流体力学主要是研究流体平衡和运动规律及流体与物体之间的相互作用的科学。它又分很多种类；例如，研究飞机与空气的相互作用规律及其应用的“空气动力学”；研究船舶与水流的相互作用规律及其应用的“船舶流体力学”；研究渠道、涵闸、坝堰等水工建筑物与水流相互作用规律及其应用的为“水力学”等等。

“液压流体力学”主要研究液体与液压元件（包括管道）间的相互作用规律及其在技术上的应用。因此，“液压流体力学”是“流体力学”的一个组成部分。

液压传动是以液体作为介质来传递能量的，为了更好地掌握和理解液压传动的原理及液压元件的结构和性能，为了正确地使用和设计工程机械液压传动系统，都必需首先学习“液压流体力学”的基本理论。

### § 2-1 液压传动中的工作液体

#### 一、液压油的物理化学性质

在讲液压油的物理化学性质之前，先简单介绍一下有关单位制。

##### （一）力学单位制

机械工程涉及的量很多，但只要确定几个基本量，如长度、质量、时间等就可以按照一定的物理关系推导出其它种种物理量。基本量的单位叫做基本单位，推导出来的量的单位叫做导出单位。例如由长度单位“米”、时间单位“秒”导出的速度单位为米/秒。由不同的一组基本单位为基础，就组成了不同的单位制。目前国际上广泛采用的有米制和英制两大类。我国采用米制。

在米制的力学单位制中常用的有三种：长度以“厘米”（cm）、质量以“克”（g）、时间以“秒”（s）为基本单位的，叫做厘米·克·秒制（CGS制）；长度以“米”（m）、质量以“千克（公斤）”（kg）、时间以“秒”（s）为基本单位的，叫做米·千克·秒制或米·公斤·秒制（MKS制）。以上两种单位制又称绝对制。长度以“米”（m）、时间以“秒”（s）、重力或力以“千克力（公斤力）”（kgf）为基本单位的，叫做米·千克力·秒制或米·公斤力·秒制（MKfS制），又称为重力制或工程制。绝对制和重力制的区别点在于前者选取质量“公斤、克”作为三个基本量之一，根据牛顿第二定律导出力的单位“达因（dyn）=克·厘米/秒<sup>2</sup>、牛顿（N）=公斤·米/秒<sup>2</sup>”，而后者选取重力或力“公斤力（kgf）”为三个基本量之一，质量是导出单位“公斤力·秒<sup>2</sup>/米”。必须注意的是，“公斤”表示质量单位，公斤力表示力的单位，分属于两个不同的单位制。但在习惯上往往把“公斤力”简称为“公斤”，这容易造成概念的混乱和计算的错误。

国际单位制（SI）是米制体系逐步趋于统一和简化的产物，它由七个基本单位和两个辅助单位组成，统一了力学、热力学、电磁学、光学、声学、化学等领域的计量单位。在力学方面SI制与MKS制是一致的。

引进温度单位、热量单位与力学的三个基本单位结合起来就可把 CGS 制和 MKS 制扩大应用热力学。现将有关单位选录列表于下：

表2-1 力学和热力学部分单位表

物理量	符 号	各 制 的 单 位 和 代 号			
		SI 制	MKS 制	CGS 制	MKfS 制
长 度	$l, b, h$	米 m	米 m	厘米 cm	米 m
质 量	$m$	千克(公斤) kg	千克(公斤) kg	克 g	公斤力·秒 <sup>2</sup> /米 kgf·s <sup>2</sup> /m
时 间	$t$	秒 s	秒 s	秒 s	秒 s
力	$F$	公斤·米/秒 <sup>2</sup> = 牛顿 kg·m/s <sup>2</sup> = N	公斤·米/秒 <sup>2</sup> = 牛顿 kg·m/s <sup>2</sup> = N	克·厘米/秒 <sup>2</sup> = 达因 g·cm/s <sup>2</sup> = dyn	公斤力 kgf
压力、应力	$p$	牛顿/米 <sup>2</sup> = 帕斯卡 N/m <sup>2</sup> = Pa	牛顿/米 <sup>2</sup> = 帕斯卡 N/m <sup>2</sup> = Pa	达因/厘米 <sup>2</sup> dyn/cm <sup>2</sup>	公斤力/米 <sup>2</sup> kgf/m <sup>2</sup>
动力粘度	$\mu$	帕·秒 Pa·S	帕·秒 Pa·S	达因·秒/厘米 <sup>2</sup> = 泊 dyn·s/cm = P	公斤力·秒/米 <sup>2</sup> kgf·s/m <sup>2</sup>
运动粘度	$\nu$	米 <sup>2</sup> /秒 m <sup>2</sup> /s	米 <sup>2</sup> /秒 m <sup>2</sup> /s	厘米 <sup>2</sup> /秒 = 斯托克斯 cm <sup>2</sup> /s = St	米 <sup>2</sup> /秒 m <sup>2</sup> /s
功 能	$W, (A)$	焦耳 J	焦耳 J	达因·厘米 = 尔格 dyn·cm = erg	公斤力·米 kgf·m
功 率	$P, (N)$	瓦特 W	瓦特 W	尔格/秒 erg/s	公斤力·米/秒 kgf·m/s
绝对温度	$T$	开尔文 K			
温 度	$t, \theta$	开尔文 K 摄氏度 °C	摄氏度 °C	摄氏度 °C	
热 量	$Q$	焦耳 J	千卡 kcal	卡 cal	
比 热	$C$	焦耳/(公斤·开尔文) J/(kg·K)	千卡/(公斤·度) kcal/(kg·°C)	卡/(克·度) cal/(g·°C)	

注：表中的热力学单位，MKS 制也适用于 MKfS 制，但 MKfS 制中公斤力 (kgf) 应与 MKS 制中的质量单位公斤 (kg) 一致 (即标准重力加速度的地方或一般应用时，重量 1 公斤力的物体有 1 公斤的质量，不另换算)。

表2-2 力单位换算

牛 顿 (N)	达 因 (dyn)	公 斤 力 (kgf)
1	10 <sup>5</sup>	0.102
10 <sup>-5</sup>	1	1.02 × 10 <sup>-6</sup>
9.80665	9.80665 × 10 <sup>5</sup>	1

## (二) 密度

某种液压油，其单位体积内所含的质量称为该液压油的密度，通常以符号  $\rho$  表示。

$$\rho = \frac{m}{V} \quad (2-1)$$

式中  $m$ ——液体质量。在工程制中单位用公斤力·秒<sup>2</sup>/米表示，在绝对制中单位用克表示；  
 $V$ ——液体体积。在工程单位制中单位用米<sup>3</sup>表示，在绝对制中单位用厘米<sup>3</sup>表示。

所以， $\rho$  在绝对制中单位为克/厘米<sup>3</sup>，而在工程中单位为公斤力·秒<sup>2</sup>/米<sup>4</sup>。

### (三) 重度

某种液压油，其单位体积所具有的重量称为该液压油的重量，通常以符号  $\gamma$  表示。

$$\gamma = \frac{G}{V} \quad (2-2)$$

式中  $G$ ——液体重量。在绝对制中单位用达因或牛顿表示，在工程制中单位用公斤力表示。

所以重度  $\gamma$  在绝对制中单位是达因/厘米<sup>3</sup>，在工程制中单位是公斤力/米<sup>3</sup>。

因为重量等于质量  $m$  乘重力加速度  $g$ ，即  $G = mg$ ，所以密度和重度的关系为：

$$\gamma = \rho g \quad (2-3)$$

式中  $g$ ——重力加速度， $g \approx 981$  厘米/秒<sup>2</sup>。

液压油的密度和重度是随温度和压力而变化的，但在通常使用的温度和压力范围内这种变化很小，所以在一般计算中可以近似地把它看作常数。对于工程机械常用的矿物油，密度  $\rho = 90 \sim 93$  公斤力·秒<sup>2</sup>/米<sup>4</sup>（工程制）或  $\rho = 0.89 \sim 0.91$  克/厘米<sup>3</sup>（绝对制）；重度  $\gamma = 890 \sim 910$  公斤力/米<sup>3</sup>（工程制）。

### (四) 压缩性

液体的压缩性是表示液体在温度不变的情况下受到压力后其体积会缩小、密度会增大的特性。液体压缩性的大小可用压缩系数  $\beta$  来表示，它相当于在压力变化 1 公斤力/厘米<sup>2</sup> 时液体体积的相对变化值，即

$$\beta = -\frac{1}{\Delta p} \cdot \frac{\Delta V}{V} \quad (\text{厘米}^2/\text{公斤力}) \quad (2-4)$$

式中  $\Delta p$ ——压力变化值（公斤力/厘米<sup>2</sup>）；

$V$ ——液体压缩前的体积（厘米<sup>3</sup>）；

$\Delta V$ ——液体被压缩后体积的变化值（厘米<sup>3</sup>）。

由于当压力增加时，体积是缩小，所以在上式的右边要加一负号。

因此，当液体所受压力增加  $\Delta p$  时的体积  $V'$  可由下式计算：

$$V' = V - \Delta V = V(1 - \beta \Delta p) \quad (2-5)$$

常用液压油的压缩率为  $\beta = (5 \sim 7) \times 10^{-5}$  厘米<sup>2</sup>/公斤力。

还可以用压缩率的倒数  $K$  来表示液压油的压缩性， $K$  叫做体积弹性系数。

$$K = \frac{1}{\beta} = (1.4 \sim 2.0) \times 10^4 \text{ 公斤力/厘米}^2 \quad (2-6)$$

由于液压油的可压缩性很小，所以一般可以忽略不计。但在有些情况下，例如在研究液压传动中的动态特性，包括计算液流的冲击力、抗振稳定性、工作的过渡过程以及计算远距离操纵的液压机构时，往往必须考虑液压油的可压缩性。

### (五) 液体膨胀性

液体的膨胀性是表示液体在压力不变的情况下，温度升高后其体积会增大、密度会减小的特性。膨胀性的大小可用热膨胀系数  $\alpha$  表示，其定义为：当液体的温度改变 1°C 时，其体积  $V$  的相对变化值，即：

$$\alpha = \frac{1}{\Delta t} \cdot \frac{\Delta V}{V} \quad (1/^\circ\text{C}) \quad (2-7)$$

式中  $\Delta t$ ——温度变化值 ( $^{\circ}\text{C}$ );

$V$ ——液体膨胀前的体积 ( $\text{厘米}^3$ );

$\Delta V$ ——液体膨胀后体积的增加值 ( $\text{厘米}^3$ )。

因此, 液体温度升高  $\Delta t^{\circ}\text{C}$  后的体积  $V'$  可由下式计算:

$$V' = V(1 + \alpha \Delta t) \quad (2-8)$$

常用液压油的膨胀系数为  $\alpha = (8.5 \sim 9.0) \times 10^{-4} (1/^{\circ}\text{C})$

#### (六) 粘度

液体受外力作用而流动时, 液体内部产生摩擦力或切应力的性质, 叫做液体的粘性。液体流动时才会出现粘性, 静止不动的液体不呈现粘性。粘性所起的作用是阻止液体内部的相互滑动。粘性的大小可用粘度来表示, 粘度是液体最重要的特性之一, 是流动液体最基本的物理性质, 是液压系统中选择液压油的主要指标, 粘度大小会直接影响系统的正常工作、效率和灵敏性。

常用的表示粘度大小的单位制有动力粘度、运动粘度和相对粘度。动力粘度和运动粘度又称为绝对粘度。

1. 动力粘度。如图 2-1 所示, 液体在圆管内做平行流动, 由于液体与固体壁的附着力及其分子间的内聚力作用, 使液体内部各处的速度大小不等, 紧贴管壁处的液体粘附于管壁上, 其速度为零, 当靠近圆管中心方向时, 其流速  $v$  则逐渐增加, 在圆管中心处达最大值。这样, 我们就可以把液体在圆管中的流动看成是许多无限薄的同心圆筒形的液体层的运动, 运动速度较快与较慢的各层之间产生相对滑动, 因此在各层之间产生摩擦力。

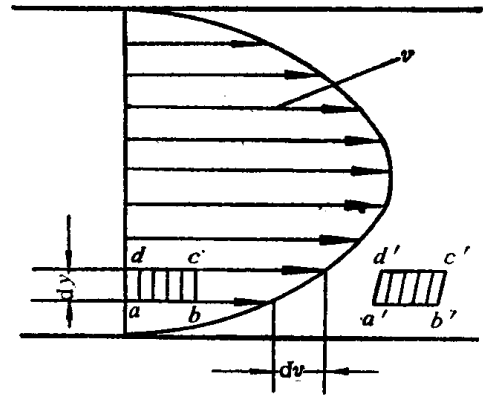


图2-1 液体在圆管内的流动

根据试验得知, 液体之间的内摩擦力  $T$  与液层的接触面面积  $S$  及两液层相对滑动速度  $dv$  成正比, 而与两液层之间的距离  $dy$  成反比, 即

$$T = \pm \mu \cdot S \frac{dv}{dy} \quad (2-9)$$

以  $\tau = \frac{T}{S}$  表示切应力, 则有

$$\tau = \pm \mu \frac{dv}{dy} \quad (2-10)$$

式中  $\frac{dv}{dy}$ ——称为速度梯度, 或称为剪切率;

$\mu$ ——称为动力粘度系数, 通常简称为动力粘度。

由此可见, 在一定的切应力  $\tau$  的作用下, 动力粘度  $\mu$  越大, 则速度梯度  $\frac{dv}{dy}$  越小, 即液体发生的剪切变形越小, 也即液体抵抗液层之间发生剪切变形的能力越强。

动力粘度  $\mu$  的单位在绝对制中是达因·秒/厘米<sup>2</sup>, 一般称为泊, 泊的百分之一称为厘泊。在工程制中为公斤力·秒/米<sup>2</sup>。它们之间的关系为:

$$1 \text{ 公斤力} \cdot \text{秒} / \text{米}^2 = 98.1 \text{ 泊} \approx 100 \text{ 泊} = 10^4 \text{ 厘泊} \quad (2-11)$$



动力粘度  $\mu$  的单位相当于：面积各为 1 厘米<sup>2</sup> 和相距 1 厘米的两层液体，当其中的一层液体以 1 厘米/秒的速度与另一层液体相对运动时所产生的内摩擦力的大小。

2. 运动粘度。液体的动力粘度  $\mu$  和它的密度  $\rho$  的比值称为运动粘度，常以符号  $\nu$  表示，即

$$\nu = \frac{\mu}{\rho} \tag{2-12}$$

式中  $\mu$  —— 动力粘度；  
 $\rho$  —— 液体密度。

运动粘度  $\nu$  的单位在绝对制中为厘米<sup>2</sup>/秒，一般称为斯，斯的百分之一称为厘斯。在工程制中为米<sup>2</sup>/秒，其换算关系如下：

$$1 \text{ 米}^2/\text{秒} = 10^4 \text{ 斯} = 10^6 \text{ 厘斯} \tag{2-13}$$

运动粘度  $\nu$  没有什么特殊的物理意义，只是因为是在液压系统的理论分析和计算中常常碰到动力粘度  $\mu$  与密度  $\rho$  的比值，因而才采用运动粘度这个单位来代替  $\frac{\mu}{\rho}$ 。它之所以被称为运动粘度，是因在它的单位中只有运动学的量的缘故。

动力粘度和运动粘度是理论分析和推导中经常使用的粘度单位，它们较难于直接测量，因此工程上常采用另一种粘度表示法，即相对粘度。

3. 相对粘度。相对粘度是以液体的粘度相对于水的粘度的大小程度来表示该液体的粘度。相对粘度又称条件粘度，各国采用的相对粘度单位有所不同，有的用赛氏粘度，有的用雷氏粘度，我国采用恩氏粘度。

恩氏粘度用恩氏粘度计来测定，其方法是将 200 厘米<sup>3</sup> 被试液体在某温度下从恩氏粘度计的小孔（孔径为 2.8 毫米）流完的时间  $t_1$  与相同体积蒸馏水在 20°C 时从同一小孔流完所需时间  $t_2$  的比值叫该液体的恩氏粘度。常用符号  $^{\circ}E$  表示。

$$^{\circ}E = \frac{t_1}{t_2} \tag{2-14}$$

式中  $t_1$  —— 200 厘米<sup>3</sup> 被试液体流过恩氏粘度计小孔所需时间（秒）；  
 $t_2$  —— 200 厘米<sup>3</sup> 蒸馏水在 20°C 时流过恩氏粘度计小孔所需时间（秒）。

温度  $t^{\circ}C$  时的恩氏粘度用符号  $^{\circ}E_t$  表示，在工程机械液压传动系统中一般以 50°C 作为测定恩氏粘度的标准温度，用  $^{\circ}E_{50}$  表示。

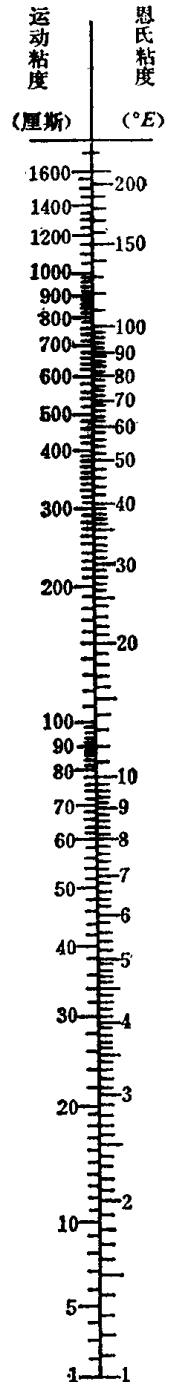
我国主要采用运动粘度，它与恩氏粘度换算可用下述近似经验公式：

$$\text{运动粘度 } \nu \text{ (厘斯)} = 7.31^{\circ}E - \frac{6.31}{^{\circ}E} \tag{2-15}$$

或者由表 2-3 查得。

4. 粘度与温度的关系。液压系统中使用的矿物油对温度的变化

表2-3 粘度换算表



很敏感，当温度升高时，油的粘度即显著降低。油液粘度的变化直接影响到液压系统的性能和泄漏量，因此希望粘度随温度的变化越小越好。

不同种类的油，其粘度随温度变化的规律也不同，对于液压系统常用的矿物油，当运动粘度不超过 76 厘斯，温度在 30~150°C 范围内时，可用下述近似公式计算其温度为  $t$  °C 时的运动粘度：

$$v_t = v_{50} \left( \frac{50}{t} \right)^n \quad (2-16)$$

式中  $v_t$ ——温度为  $t$  °C 时油的运动粘度（厘斯）；

$v_{50}$ ——温度为 50°C 时油的运动粘度（厘斯）；

$n$ ——指数。

指数  $n$  随油液的粘度而变化，其值可参考表 2-4。

表 2-4

$v_{50}$ (厘斯)	2.5	6.5	9.5	12	21	30	38	45	52	60
$n$	1.39	1.59	1.72	1.79	1.99	2.13	2.24	2.32	2.42	2.49

液压油的粘度随温度变化的程度可用粘度指数来衡量。粘度指数的代号为  $V \cdot I$ ，它表示被试油的粘度随温度变化的程度同标准油粘度变化程度比较的相对值，如图 2-2 所示。

图中横坐标为温度（°F 或 °C），纵坐标为粘度。如果被试油（在图中用虚线表示）在 210°F 和 100°F 时的粘度为已知，取两种标准油液（在图中用两条实线表示），一种粘度指数为 100，另一种粘度指数为零，它们在 210°F 时的粘度和被试油的相同。这样被试油的粘度指数就可以用下式求得：

$$V \cdot I = \frac{L - U}{L - H} \times 100 \quad (2-17)$$

式中  $U$ ——被试油在 100°F 时的运动粘度；

$L$ ——是  $V \cdot I$  为零的油在 100°F 时的运动粘度，而这种油在 210°F 时的粘度与被试油相同；

$H$ ——是  $V \cdot I$  为 100 的油在 100°F 时的运动粘度，而这种油在 210°F 时的粘度与被试油粘度相同。

$L$  和  $H$  的数值随被试油在 210°F 时粘度的不同而改变，可在一般液压手册中查得。

粘度指数大，表示粘温曲线平缓，说明油的粘度随温度变化的程度小，也就是粘温性能好。液压传动中通常要求粘度指数在 90 以上。目前精制液压油及有添加剂的液压油，粘度指数可大于 100。我国常用粘温图见图 2-3。

5. 粘度和压力的关系。当油液所受的压力增加时，其分子间距离就缩小，粘度将增大。但压力值在 200 公斤力/厘米<sup>2</sup> 以下时，粘度的变化不大，实用上可忽略不计。当压力很高时，

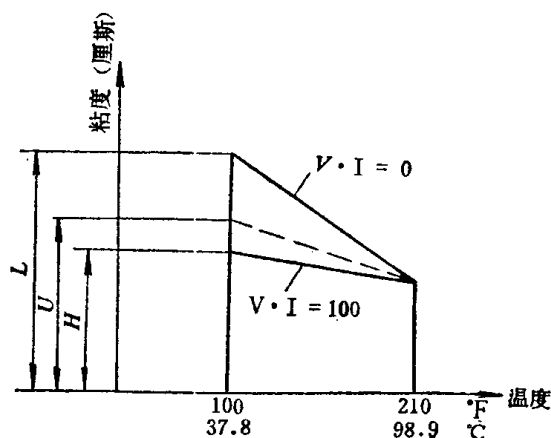


图 2-2 粘度指数计算简图

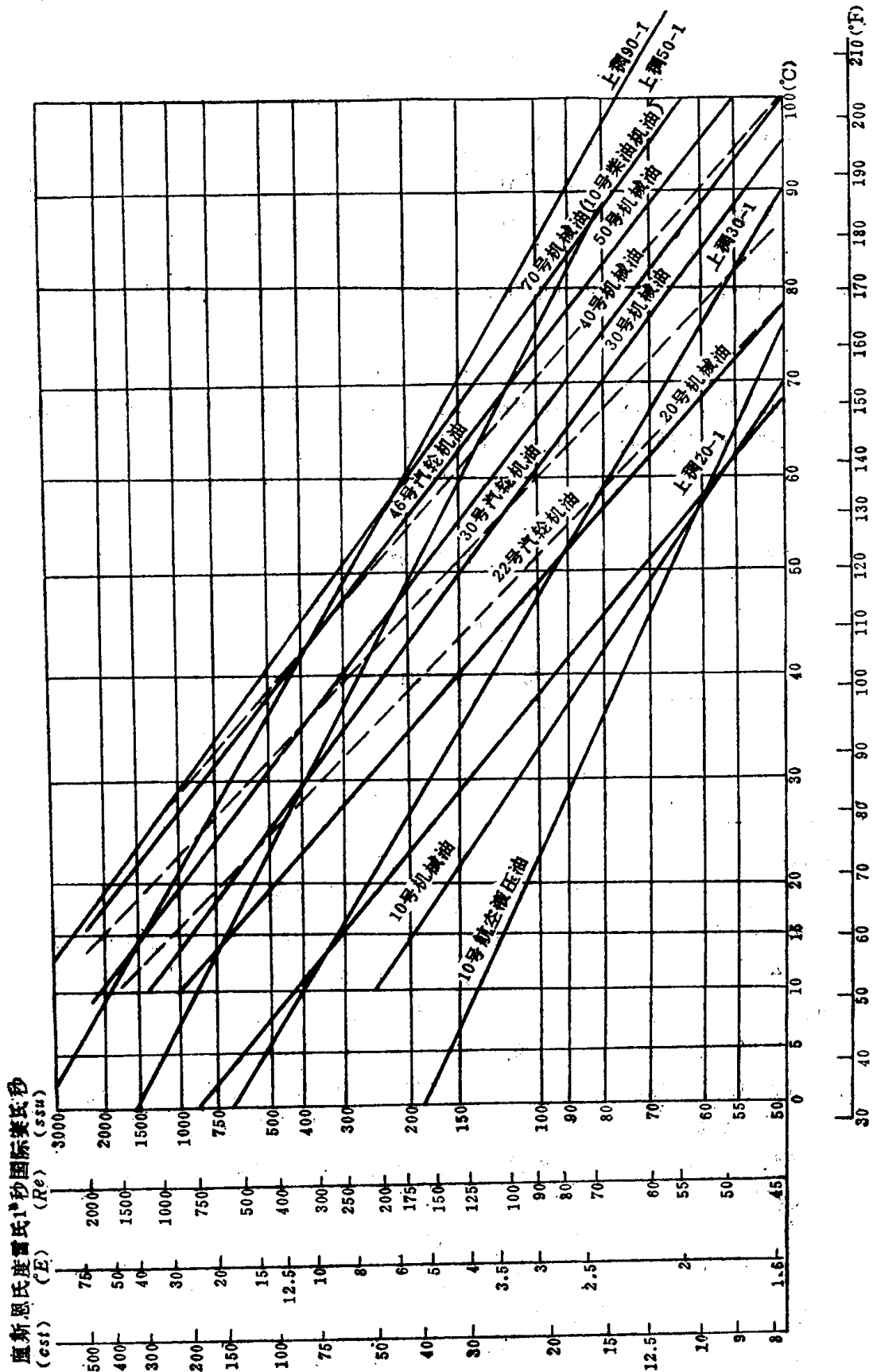


图2-3 国产油粘温图