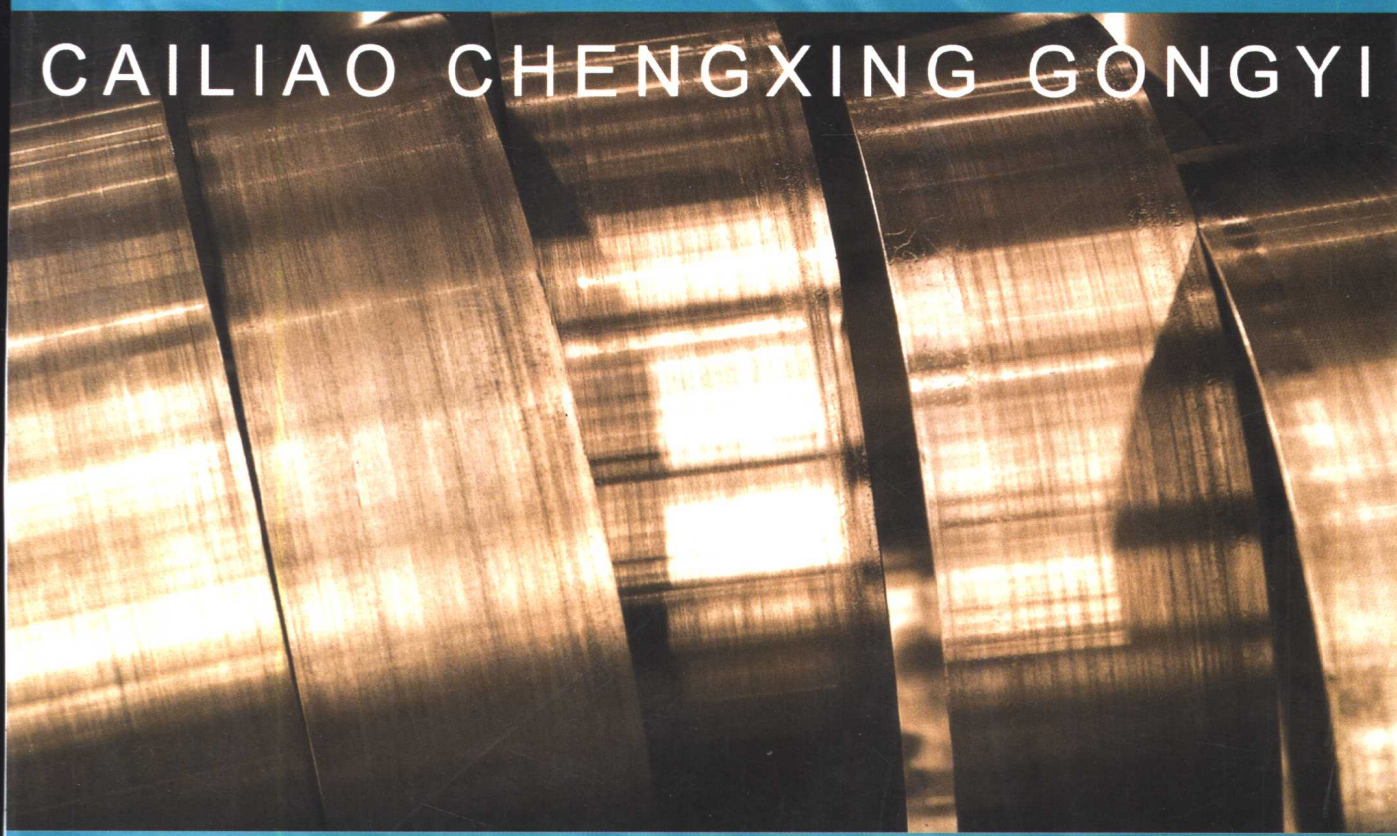


/// 高等学校教材

CAILIAO CHENGXING GONGYI



材料成型工艺

侯英玮 主编 王宗杰 主审

中国铁道出版社

高等学校教材

材料成型工艺

侯英玮 主编
王宗杰 主审

中国铁道出版社
2002年·北京

(京)新登字 063 号

内 容 简 介

本书以金属材料成型工艺(即典型的铸造、锻压、焊接工艺)为主,并兼顾了非金属材料的成型工艺。全书内容分十三章。第一章为液态成型工艺方案的确定;第二章介绍浇注系统设计;第三章介绍冒口、冷铁和铸筋;第四章介绍铸造工艺装备设计;第五章介绍锻造工艺;第六章介绍冲压工艺和模具设计;第七章介绍塑性成型的轧制、拉拔和挤压工艺;第八章至第九章为电弧焊工艺基础;第十章介绍电弧焊的自动控制基础;第十一章介绍常用电弧焊方法;第十二章介绍其他材料的成型工艺;第十三章主要阐述如何选择成型工艺。

本书适应教育改革的需要,适合作为材料成型及控制工程专业、材料科学与工程类专业相关课程的教材,也可作为机械类专业教学参考书,还可以作为相关技术人员的参考读物。

图书在版编目(CIP)数据

材料成型工艺/侯英伟主编. —北京:中国铁道出版社,2002.3
高等学校教材
ISBN 7-113-04526-X

I. 材… II. 侯… III. 材料-成型-高等学校-教材 IV. TG39

中国版本图书馆 CIP 数据核字(2002)第 009466 号

书 名:材料成型工艺
作 者:侯英玮
出版发行:中国铁道出版社(100054,北京市宣武区右安门西街8号)
责任编辑:李小军
编辑部电话:路电(021)73133 市电(010)51873133
封面设计:冯龙彬
印 刷:北京市燕山印刷厂
开 本:787×1092 1/16 印张:18.5 字数:463千
版 本:2002年3月第1版 2002年3月第1次印刷
印 数:1~3000册
书 号:ISBN 7-113-04526-X/TG·25
定 价:25.70元

版权所有 侵权必究

凡购买铁道版的图书,如有缺页、倒页、脱页者,请与本社发行部调换。

发行部电话:路电(021)73169,市电(010)63545969

前 言

本教材是为适应教育改革的需要,根据材料成型及控制工程专业教学大纲编写的。本教材在原铸造、塑性成型工艺及设备 and 焊接工艺及设备三个专业的《铸造工艺学》、《锻造工艺学》、《冲压工艺学》和《熔化焊方法》等课程的内容基础上,按照材料成型及控制工程专业该课程的教学内容要求编写。材料成型的原理及有关材料的基本知识,已在其他课程中介绍,所以本教材只介绍材料的成型工艺。本教材以金属材料成型工艺(即典型的铸造、锻压、焊接工艺)为主,并兼顾了非金属材料的成型工艺。

全书分为五篇十三章。第一章为液态成型工艺方案的确定;第二章介绍浇注系统设计;第三章介绍冒口、冷铁和铸筋;第四章介绍铸造工艺装备设计;第五章介绍锻造工艺;第六章介绍冲压工艺和模具设计;第七章介绍塑性成型的轧制、拉拔和挤压工艺;第八章至第九章为电弧焊工艺基础;第十章介绍电弧焊的自动控制基础;第十一章介绍常用电弧焊方法;第十二章介绍其他材料的成型工艺;第十三章主要阐述如何选择成型工艺。

全书由侯英玮任主编。参加本教材编写工作的有陈汝淑(第一、二、三章)、李墨林(第四章)、高飞(第五章、第七章第一、二节)、姚向军(第六章)、许鸿吉(第八、九、十章)、史春元(第十一章)、侯英玮(绪论、第七章第三节、第十二、十三章)。侯英玮做了文字规范方面的工作。本教材在编写过程中得到了大连铁道学院有关部门、材料科学与工程系教师的大力支持和帮助。

本教材由沈阳工业大学王宗杰教授主审,古可成教授、于宝义讲师协审。审稿人对书稿提出了许多修改意见,谨此表示衷心的感谢。

本书是材料成型及控制工程专业的教材,也可以作为材料科学与工程类专业相关课程的教材,可作为机械类专业教学参考书,还可以作为相关技术人员的参考读物。

在编写过程中,参阅了大量的有关著作、教材,谨对这些著作、教材的编著者表示衷心的感谢。

由于编者水平所限,书中定有许多缺点和不足之处,恳请读者批评指正。

编 者

2001年10月

目 录

绪 论	1
第一篇 金属的液态成型工艺	4
第一章 液态成型工艺方案的确定	4
第一节 铸造工艺设计的概念、设计依据及内容	4
第二节 零件结构的铸造工艺性	5
第三节 造型及制芯方法的选择	11
第四节 浇注位置的确定	12
第五节 分型面的选择	14
第六节 砂芯设计	17
第七节 铸造工艺设计参数	22
第二章 浇注系统设计	27
第一节 浇注系统的基本类型及选择	27
第二节 液态金属在浇注系统基本组元中的流动	30
第三节 浇注系统的计算	38
第四节 铸铁件浇注系统的设计与计算	42
第五节 其他合金铸件浇注系统的特点	45
第六节 金属过滤技术	47
第三章 冒口、冷铁和铸筋	49
第一节 冒口的种类及补缩原理	49
第二节 铸钢件冒口的设计与计算	54
第三节 球墨铸铁件的冒口设计	58
第四节 提高通用冒口补缩效率的措施及特种冒口	66
第五节 冷 铁	68
第六节 铸 筋	71
第四章 铸造工艺装备设计	73
第一节 概 述	73
第二节 模样设计	74
第三节 模板设计	78
第四节 芯盒设计	86
第五节 砂箱设计	91
第二篇 金属的塑性成型工艺	98
第五章 金属的锻造成型	98
第一节 自由锻工艺	98
第二节 模锻工艺	109
第六章 冲压工艺及模具设计	116
第一节 冲 裁	117
第二节 弯 曲	128

第三节	拉 深	134
第四节	胀形与翻边	141
第五节	冲压件的工艺性	147
第六节	冲模结构与设计	149
第七章	其他金属塑性成型工艺	158
第一节	轧 制	158
第二节	拉 拔	163
第三节	挤 压	168
第三篇	材料的连接成型工艺	175
第八章	概 述	175
第一节	材料的连接成型工艺及分类	175
第二节	焊接成型的特点、分类及应用	175
第九章	电弧焊接成型工艺基础	179
第一节	焊接电弧	179
第二节	焊丝的加热熔化和熔滴过渡	189
第三节	母材的加热熔化和焊缝成型	198
第十章	电弧焊自动控制基础	203
第一节	电弧焊自动调节系统	203
第二节	电弧焊的程序自动控制	208
第三节	电弧焊接过程自适应控制	211
第十一章	常用电弧焊方法	214
第一节	埋弧自动焊	214
第二节	钨极氩弧焊	222
第三节	熔化极氩弧焊	231
第四节	CO ₂ 气体保护焊	238
第五节	等离子弧焊接与切割	247
第四篇	其他材料的成型工艺	254
第十二章	其他材料的成型工艺	254
第一节	工程塑料的成型工艺	254
第二节	橡胶成型工艺	258
第三节	粉末冶金成型工艺	260
第四节	陶瓷材料的成型工艺	263
第五节	复合材料的成型工艺	266
第五篇	材料成型工艺的选择	271
第十三章	材料成型工艺的选择	271
第一节	材料成型工艺选择的原则和依据	271
第二节	材料成型工艺方案的选择	272
第三节	经济性和产品质量对材料成型方案的影响	277
第四节	材料的主要成型工艺特点	282
参考文献		289

绪 论

人们日常生活中的衣、食、住、行,无时不与材料息息相关。材料主要分为金属材料、无机非金属材料和高分子材料。任何材料在使用前都要经过加工成型,因此材料成型加工在国民经济中占有极为重要的地位,同时也在一定意义上标志着一个国家的工业、农业、国防和科学技术水平。材料成型的主要任务是解决材料的成型及其内部组织性能的控制,以获得所需几何形状、尺寸和质量的毛坯件或零件。在选择成型工艺方法时,需要综合考虑材料的种类、性能、零件的形状尺寸、工作条件及使用要求、生产批量和制造成本等多种因素,以达到技术上可行、质量可靠和成本的低廉。

所谓成型有两个含义:一是成形(forming),指自然生长或加工后而具有某种形状,一般为固态金属或非金属材料在外力的作用下成形;二是成型(molding),指工件、产品经过加工,成为所需要的形状,一般为液态或半液态的金属或非金属原料在模型或模具中成型。由于二者都有成为所需形状的意思,并考虑到我们本科专业的名称,故本书在一般性的叙述中对二者未加严格区分,而统一用成型。

一、材料成型方法的分类及特点

材料成型的工艺方法通常有液态金属成型、塑性成型、连接成型等。每种成型工艺都有其各自的特点。

(一) 液态金属成型

液态金属成型主要包括铸造成型和液态模锻,而铸造是液态金属直接成型的主要方法。铸造是将金属加热到液态,并使其具有良好的流动性,然后浇入到铸型的型腔中。液态金属在重力场和外力场的作用下充满铸型型腔,在铸型中冷却并凝固成具有型腔形状的毛坯件。随着科学技术的进步,少余量 and 无余量铸造方法不断发展,有许多种铸件无需切削加工就能满足对零件精度和表面粗糙度的要求,可以直接使用。液态金属成型特点是:

1. 适应性强。对于制品的大小、重量、形状及合金种类等几乎都不受限制,这是其他任何成型方法都无法做到的。
2. 制品的形状、尺寸更接近于零件。
3. 液态成型制品成本低廉。
4. 易于实现生产机械化。

但是,铸件也存在缺点,如铸件尺寸均一性差,内在质量比锻件差,工作环境较差等。

(二) 塑性成型

塑性成型是利用金属的塑性,在外力作用下成型为所需毛坯或零件的一种成型方法,因而也称为金属塑性加工或金属压力加工。主要有锻造成型和板料的冲压成型。其成型特点是:

1. 由于坯料经过了塑性变形和再结晶,粗大的树枝晶组织被打破,疏松和孔隙被压实、焊合,内部组织和性能得到了较大改善和提高。
2. 塑性成型主要是利用金属在塑性状态下的体积转移,而不是靠部分地切除体积,因而

制件的材料利用率高,流线分布合理,提高了制件的强度。

3. 可以达到较高的精度。近年来,应用先进的技术和设备,有些零件可以达到少切削,甚至达到无切削。

4. 具有较高的生产率。尤其是金属材料的轧制、拉丝、挤压等工艺更为明显,随着科学技术的发展,制品的生产率也有很大提高。

但是,塑性成型耗能较高,并且不适宜加工形状特别复杂的制品及不能加工脆性材料。

(三) 焊接成型

焊接成型是用加热或加压等工艺,使两个分离的表面,产生原子间的结合与扩散作用,从而形成不可拆卸接头的材料成型方法。焊接成型的特点是:

1. 可将大而复杂的结构分解为小而简单的坯料拼焊,简化了工艺,降低了成本。
2. 可实现不同材料间的连接成型,可优化设计,节省贵重材料。
3. 可实现特殊结构的生产。
4. 焊接结构的重量轻。

但是,焊接结构是不可拆卸的,不便更换修理部分的零部件;焊接易产生残余应力;焊缝易产生裂纹、夹杂、气孔等缺陷,引起应力集中,降低承载能力,缩短使用寿命,甚至于造成脆断。因此,应特别注意焊接质量。

(四) 其他材料成型

随着新材料的不断开发,新材料的成型工艺也在不断完善,由于其具有金属材料不可比拟的优点,在某些应用方面有取代常规金属材料的趋势。

二、材料成型技术的基本问题和发展趋势^[35]

(一) 铸造的基本问题

铸造的基本问题是:

1. 凝固组织的形成与控制;
2. 铸造缺陷的防止与控制;
3. 铸件尺寸精度和表面粗糙度的控制。

随着凝固理论的发展,人们对许多条件下的凝固现象和组织特征有了深入的认识,促进了凝固技术的发展。控制凝固过程已成为开发新型材料和提高铸件质量的重要途径。其典型代表是定向凝固技术、快速凝固技术和复合材料的获得,以及半固态金属铸造成型技术。

(二) 塑性成型的基本问题

塑性成型的基本的问题是:

1. 材料的塑性是塑性成型的前提条件;
2. 塑性成型需要能量输入;
3. 材料产生塑性流动时,其内部的位移场、应变场等物理量对成型及成型质量有重要意义。

塑性成型技术的发展主要分两个方面:在板料成型方面,大批量生产向高速化、自动化发展;小批量生产向简易化、通用化和万能化发展;成型件向精密化发展。在体积成型方面,压力机逐渐取代锤;精密塑性成型技术普及;生产的自动化水平不断提高以及发展某些特种塑性成型技术(如超塑性成型、粉末冶金锻造、连续挤压和连续包覆等技术)和模具新技术(精密、大型塑料模具、快速经济模具、多功能模具材料及表面处理技术)^[34]。

(三) 焊接的基本问题

焊接的基本问题是：

1. 能量的输入问题；
2. 清除被焊接件的表面污染；
3. 焊接组织性能不均匀性的控制；
4. 残余应力和残余变形的控制；
5. 焊接缺陷的防止及其检测；
6. 焊接结构的制造。

焊接技术的发展,主要涉及焊接结构向大型化和高参数的发展、焊接材料(如高强钢、特种钢的焊接材料)的发展、新焊接方法(如激光、电子束、等离子焊等)以及自动化焊接技术(如焊接机器人、工装机械系统等)的发展。

还应该着重指出的是计算机技术在材料成型中的应用。到目前为止,我国的材料科学工作者和一些企业,在凝固过程的数值模拟、凝固过程的缺陷预测、塑性成型过程的数值模拟、快速样件制造技术、成型工艺的 CAD/CAM 技术以及材料成型过程和设备运行的计算机控制等方面,都取得了一定的成绩。但是,我们更应该注意到与世界先进水平的差距,注意到我们的普及工作做得还有不足。

三、本课程的性质和任务

《材料成型工艺》是材料成型及控制工程专业的主要专业课程之一,也是材料科学与工程专业的一门重要课程。本课程的任务是阐明液态成型、塑性成型、连接成型以及其他材料成型技术的工艺方法,介绍各种成型方法的技术要点和相关的工艺装备。通过本课程的学习使学生对材料成型方法有深入的实质性的理解,具备根据毛坯或零件的特征制订材料成型工艺的能力,初步具备设计材料成型工艺装备的能力,为研究新的材料成型技术奠定扎实的基础。

第一篇 金属的液态成型工艺

第一章 液态成型工艺方案的确定

金属的液态成型工艺有铸造、液态模锻等。其中历史最悠久、应用最广泛的是铸造。铸造是将熔化后的液态金属浇入铸型型腔,使其冷却凝固,获得毛坯或零件的成型工艺。本书主要介绍铸造成型工艺。

第一节 铸造工艺设计的概念、设计依据及内容^{[1][3]}

一、铸造工艺设计的概念

铸造工艺设计就是根据铸造零件的结构特点、技术要求、生产批量和生产条件等,确定铸造方案和工艺参数,绘制铸造工艺图、编制工艺卡等技术文件的过程。铸造工艺设计的有关文件,是生产准备、管理和铸件验收的依据,并用于直接指导生产操作。

二、设计依据

在进行铸造工艺设计前,设计者应掌握生产任务和要求,熟悉工厂和车间的生产条件,这些是铸造工艺设计的基本依据。此外,要求设计者有一定的生产经验和设计经验,并对铸造先进技术有所了解,具有经济观点和发展观点,这样才能很好地完成设计任务。

(一) 生产任务

1. 铸造零件图

提供的零件图必须清晰无误,有完整的尺寸和各种标记。设计者应仔细审查零件的结构是否符合铸造工艺性,若认为有必要修改时,须与原设计单位或定货单位共同研究,取得一致意见后,以修改后的零件图作为依据。

2. 零件的技术要求

金属材质牌号、金相组织、力学性能要求、铸件尺寸、重量公差及其他特殊性能要求,如是否经水压、气压试验,零件在机器上的工作条件等。在铸造工艺设计时应注意满足这些要求。

3. 产品数量及生产期限

产品数量是指批量大小,生产期限是指交货日期的长短。对于批量大的产品,应尽可能采用先进技术。对于应急的单件产品,则应考虑使工艺装备尽可能简单,以便缩短生产周期,并获得较大的经济效益。

(二) 生产条件

1. 设备能力

设备能力包括起重机的吨位和最大起重高度,熔炉的形式、吨位和生产率,造型和制芯机的种类、机械化程度,烘干炉和热处理炉的能力,地坑尺寸、厂房高度和大门尺寸等。

2. 车间原材料的应用和供应情况。

3. 工人技术水平和生产经验。

(三) 经济性

对各种原材料、炉料等的价格、每吨金属液的成本、各级工种工时费用、设备每小时费用等都应有所了解,以便考核该项工艺的经济性。

三、设计内容和程序

铸造工艺设计内容的繁简程度,主要决定于批量的大小、生产要求和生产条件。广义地讲,铸造工艺装备的设计也属于铸造工艺设计的内容。

铸造工艺设计所涉及的内容和一般设计程序见表 1-1。

表 1-1 铸造工艺设计的一般内容和程序^[1]

项目	内 容	用途及应用范围	设计程序
铸造工艺图	在零件图上,用标准(JB2435—78)规定的红、蓝色符号表示出:浇注位置和分型面,加工余量,铸造收缩率(说明),拔模斜度,模样的反变形量,分型负数,工艺补正量,浇注系统和冒口,内、外冷铁,铸筋,砂芯形状、数量和芯头大小等	用于制造模样、模板、芯盒等工艺装备,也是设计这些金属模具的依据。还是生产准备和铸件验收的依据 适用于各种批量的生产	①零件的技术条件和结构工艺性分析 ②选择铸造及造型方法 ③确定浇注位置和分型面 ④选用工艺参数 ⑤设计浇冒口、冷铁和铸筋 ⑥砂芯设计
铸件图	反映铸件实际形状、尺寸和技术要求。用标准规定的符号和文字标注,反映内容:加工余量、工艺补正量、不铸出的孔槽、铸件尺寸公差、加工基准、铸件金属牌号、热处理规范、铸件验收技术条件等	是铸件检验和验收、机械加工夹具设计的依据 适用于成批、大量生产或重要的铸件	⑦在完成铸造工艺图的基础上,画出铸件图
铸型装配图	表示出浇注位置,分型面,砂芯数目,固定和下芯顺序,浇注系统、冒口和冷铁布置,砂箱结构和尺寸等	是生产准备、合箱、检验、工艺调整的依据 适用于成批、大量生产的重要件,单件生产的重要件	⑧通常在完成砂箱设计后画出
铸造工艺卡	说明造型、造芯、浇注、开箱、清理等工艺操作过程及要求	用于生产管理和经济核算。依批量大小,填写必要内容	⑨综合整个设计内容

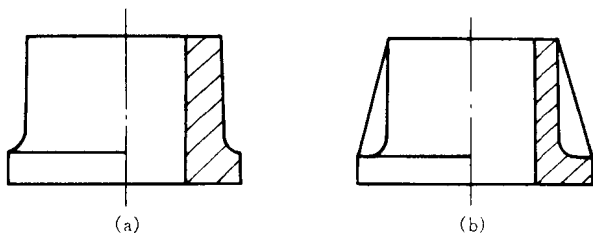
第二节 零件结构的铸造工艺性

零件结构的铸造工艺性通常指零件的本身结构应符合铸造生产的要求,对产品零件图进行分析有两方面的作用:第一,审查零件结构是否符合铸造生产的工艺要求。如发现结构设计有不够合理的地方,应与有关方面进行研究,在不影响使用要求的前提下,予以改进,便于保证质量、简化工艺过程及降低成本。第二,在既定的零件结构条件下,考虑在铸造过程中可能出现的主要缺陷,在工艺设计中采取措施予以防止。

一、从避免缺陷方面审查铸件结构

(一) 铸件的适宜壁厚

为了避免浇不足、冷隔等缺陷,铸件应有适当的壁厚。其最小允许壁厚和铸造金属的流动性密切相关。铸件壁也不应设计得太厚。超过临界壁厚的铸件中心部分晶粒粗大,常出现缩孔、缩松等缺陷,导致力学性能降低。铸件壁厚应随铸件尺寸增大而相应增大,在适宜壁厚的条件下,既方便铸造又能充分发挥材料的力学性能。设计受力铸件时,不应单纯用增加厚度的

图 1-1 采用加强筋减小铸件厚度^[1]

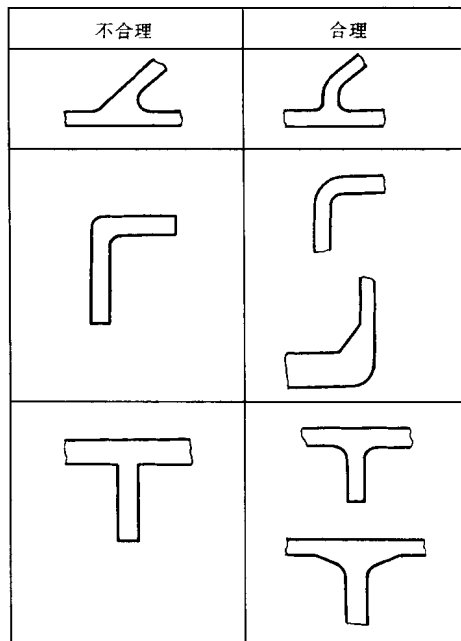
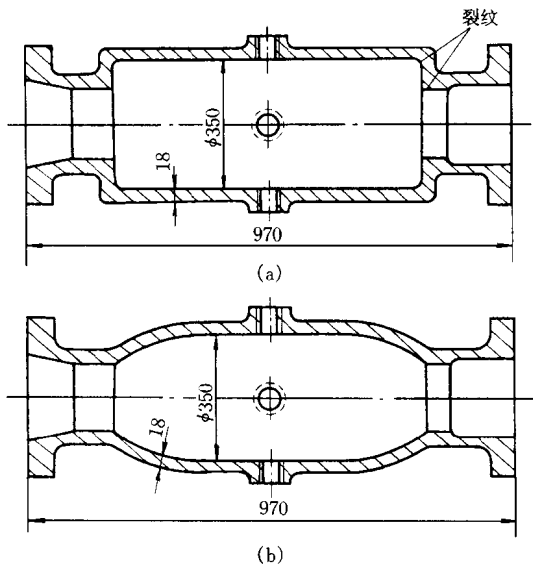
(a) 不合理;(b) 合理

方法来增加铸件的强度,可采用加强筋来增加铸件的强度(见图 1-1)。

(二) 铸件壁的连接应逐渐过渡,应有铸造圆角

壁的相互连接处易形成热节,成为易出现收缩类缺陷的地方。为使铸件尽可能较均匀地冷却,在铸件厚、薄壁相接及拐弯、等厚壁交接之处,应采取逐渐过渡和转变的形式,并应采用铸造圆角,避免因应力集中导致裂纹(见图 1-2)。

图 1-3 中例举了两种铸钢件结构。图(a)结构由于两截面交接处为直角拐弯并形成热节,故在此处易形成热裂。改进后的结构如图(b)所示,热裂消除。

图 1-2 壁与壁相交的几种形式^[3]图 1-3 合理与不合理的铸钢件结构^[11]

(a) 不合理;(b) 合理

(三) 铸件内壁应薄于外壁

铸件内部的筋和壁等,散热条件较差,因此应比外壁薄些,以便使整个铸件的外壁和内壁能均匀地冷却,减轻内应力和防止裂纹。

(四) 壁厚力求均匀

铸件的肥厚部分金属过多地聚积在一起,使铸件冷却不均匀,形成较大的内应力,易形成缩松、缩孔和热裂。因此应取消那些不必要的肥厚部分。交叉筋要尽可能地错开布置,以避免或减小热节(见图 1-4)。

(五) 利于补缩和实现顺序凝固^[1]

对于铸钢等体收缩大的合金铸件,易于形成收缩类缺陷。应仔细审查零件结构实现顺序凝固的可能性,使之便于安放冒口、冷铁,以避免缩孔、缩松缺陷。图 1-5 为壳型铸造的合金钢

壳体。

(a)方案铸出的件,在 A 点以下部分,因超出冒口的补缩范围而有缩松,水压试验时出现渗漏;(b)方案中,只在底部 76 mm 范围内壁厚相等,由此向上,壁厚以 $1^{\circ}\sim 3^{\circ}$ 角向上增厚,有利于顺序凝固和补缩,铸件质量合格。

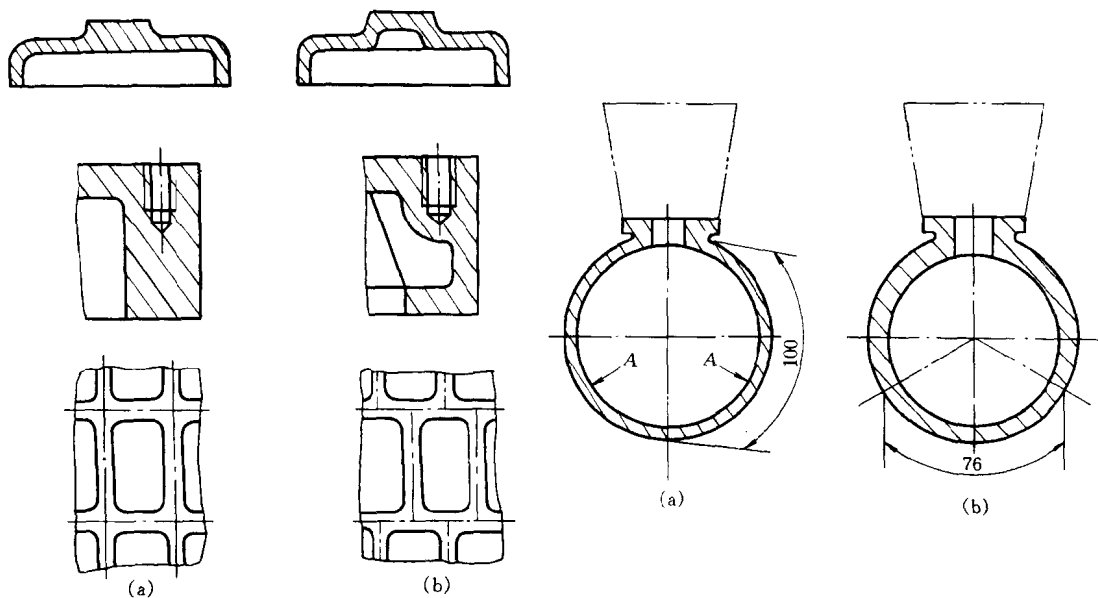


图 1-4 壁厚力求均匀^[1]
(a) 不合理;(b) 合理

图 1-5 合金钢壳体结构改造
(a) 不合理;(b) 合理

(六) 防止铸件挠曲变形

某些壁厚较均匀的细长件、较大的平板件,以及壁厚不均匀的长形箱体件等,会产生挠曲变形。通常可用改进结构、铸件热处理时矫形和采用反变形模样等方法予以解决。图 1-6 为合理与不合理的铸件结构。

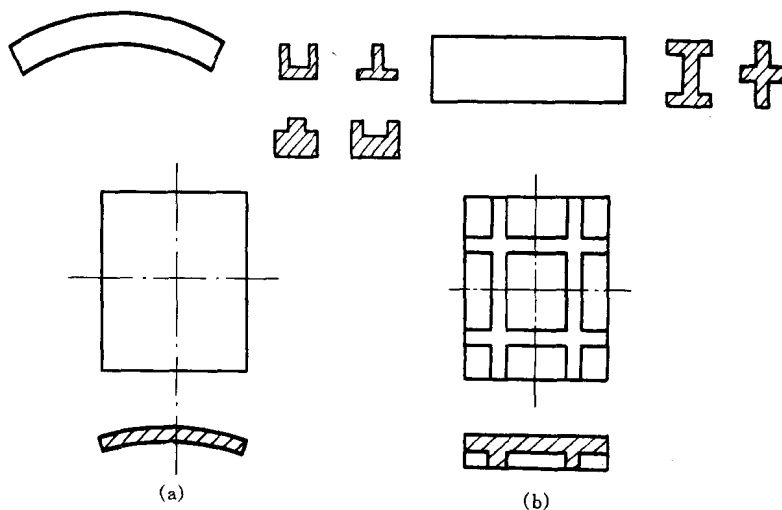


图 1-6 防止挠曲变形的铸件结构改造^[8]
(a) 不合理;(b) 合理

(七) 避免水平方向出现较大的平面

浇注时,型腔内出现较大的平面,当其在顶面时,极易造成夹砂、渣孔及浇不到等缺陷。因此,应尽量设计成倾斜壁,如图 1-7 所示。

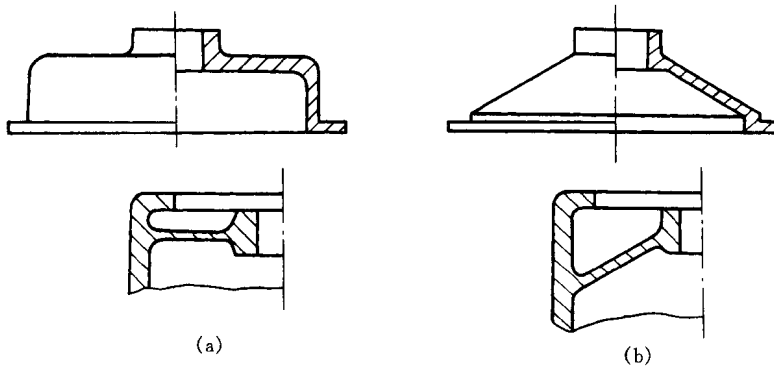


图 1-7 避免水平壁的铸件结构^[3]

(a) 不合理;(b) 合理

二、从简化铸造工艺方面审查铸件结构

(一) 改进妨碍起模的铸件结构

1. 铸件侧壁上的凸台、筋条及凹面等,常常妨碍起模。为了起出模样,批量生产时采用砂芯。单件小批手工生产时,采用活块。无论哪种情况,都增加了造型(制芯)和模具制造的工作量。如能改进结构,就可避免这些缺点(见图 1-8)。

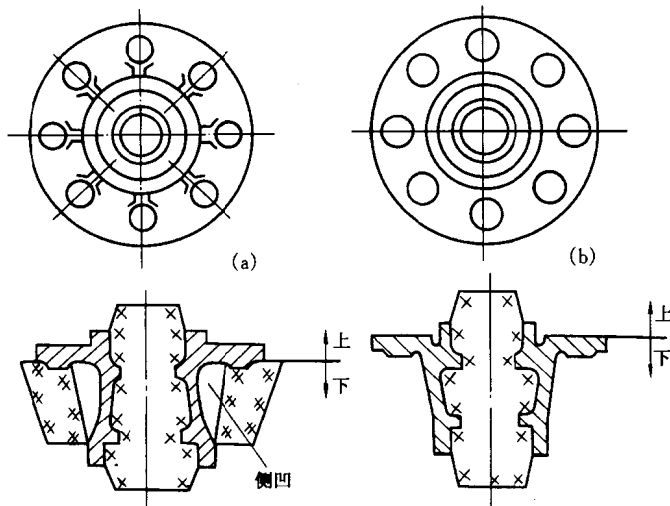


图 1-8 外壁侧凹的铸件结构改进^[3]

(a) 不合理;(b) 合理

2. 铸件内腔的筋条、凸台、凸缘等结构欠妥,常是造成砂芯多、工艺复杂的重要原因。图 1-9(a)为原设计的壳体结构和铸造工艺方案,由于内腔的两道筋板呈 120° 分布,需用 6 个砂芯,工艺和工装都很复杂,成本很高。图 1-9(b)为改进后的结构和铸造工艺方案,把筋板由 2 条改为 3 条,呈 90° 分布,外壁凸台形状相应改进,只需三个砂芯即可,工艺、工装都大为简化,成本降低。

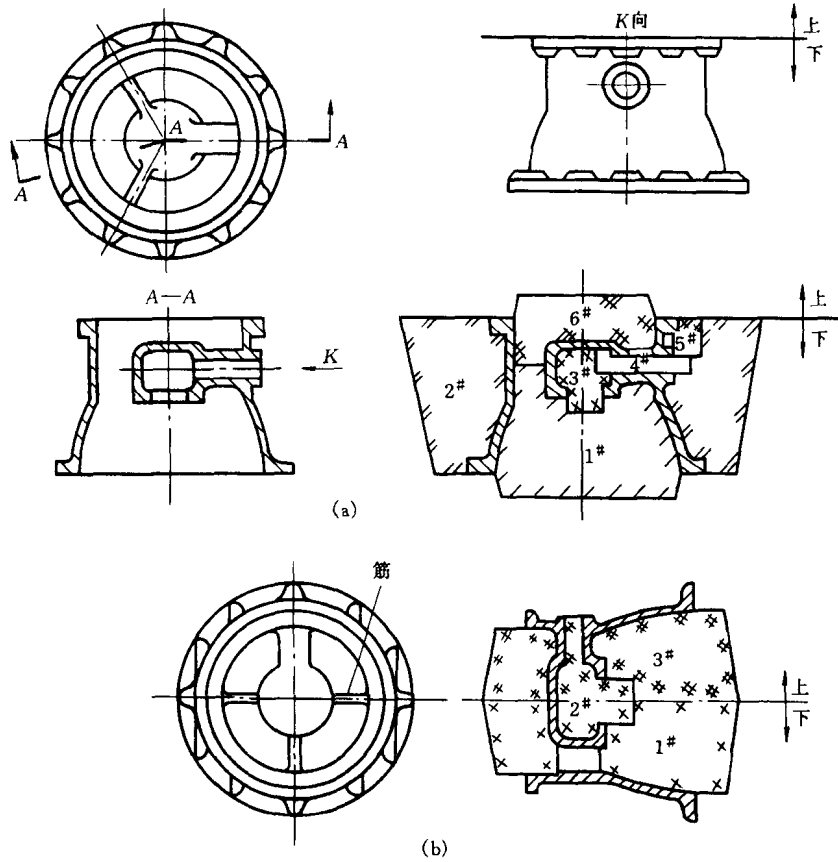


图 1-9 铸件内腔结构的改进^[3]

(a) 不合理;(b) 合理

(二) 减少和简化分型面

图 1-10(a)所示铸件的结构必须采用不平分型面,增加了制造模样和模板工作量;改进结构后如图 1-10(b)所示,则可用一平直的分型面进行造型。

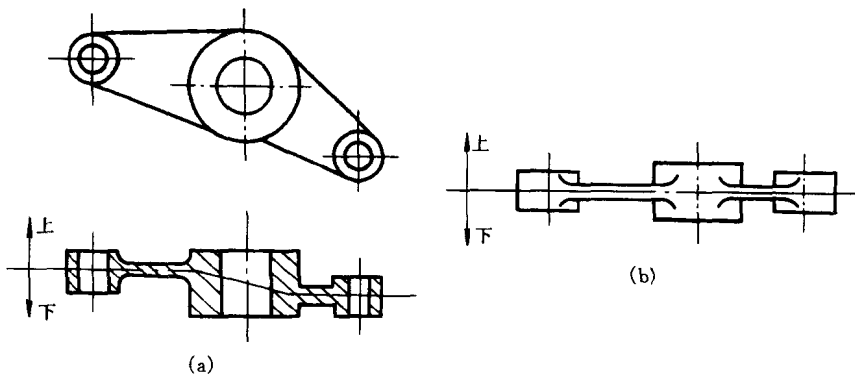


图 1-10 改进铸件结构简化分型面^[8]

(a) 不合理;(b) 合理

(三) 有利于砂芯的固定和排气

图 1-11(a)为撑架铸件的原结构,2号砂芯为悬臂式,需用芯撑固定。改进后,悬臂芯 2 和轴孔芯 1 连成一体,变成一个砂芯,取消了芯撑(图 1-11(b))。对于薄壁件和要承受气压或液

压的铸件,不希望使用芯撑。若结构不能修改时,可在铸件上增设铸造工艺孔,增加砂芯支撑点,铸造以后,再将工艺孔用螺丝堵头封住,以满足使用要求,如图 1-12 所示。

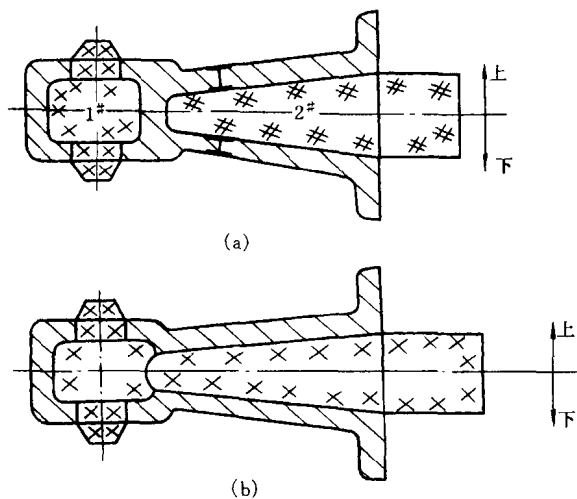


图 1-11 撑架结构的改进^[1]
(a) 不合理;(b) 合理

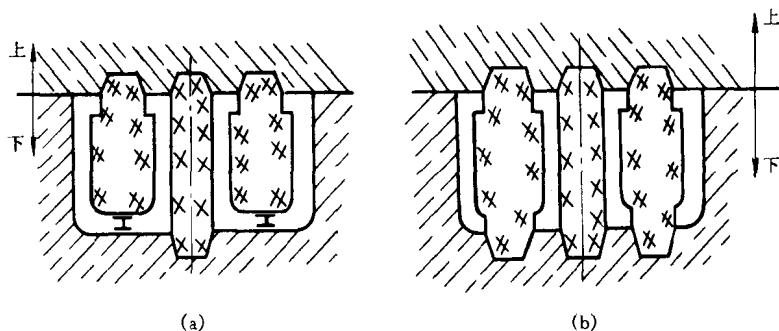


图 1-12 活塞结构的改进^[3]
(a) 不合理;(b) 合理

(四) 去除不必要的圆角

虽然铸件的转角处几乎都希望用圆角相连接,这是铸件的结晶和凝固合理性决定的。但是有些外圆角对铸件质量影响并不大,却增加造型或制芯工艺过程的不良效果,应将这些圆角取消(见图 1-13)。

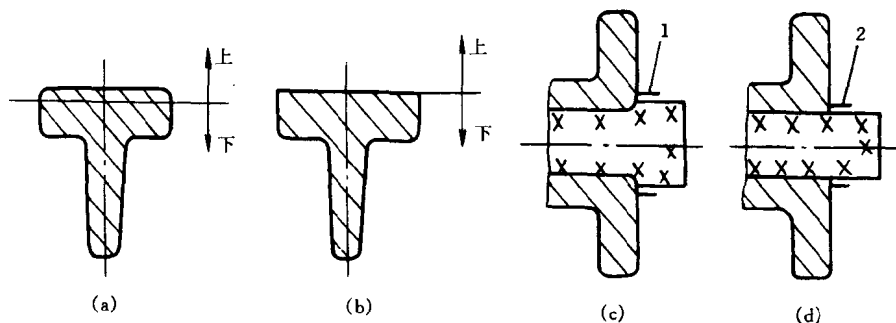


图 1-13 不必要的圆角给铸造带来困难^[2]
(a)、(c) 不合理;(b)、(d) 合理
1—披缝不在转角处;2—转角处可能有薄的披缝。

(五) 简化模具的制造^[5]

单件、小批生产中,模样和芯盒的费用占铸件成本的很大比例。为了节约模具制造工时和材料,铸件应设计成规则的、容易加工的形状。图 1-14 为一阀体,原设计为非对称结构(实线 a 所示),模样和芯盒难于制造,改进后(双点划线 b 所示)呈对称结构,可采用刮板造型法大大减少了模具制造的费用。

(六) 大型复杂件的分体铸造和简单小件的联合铸造^[5]

有些大而复杂的铸件可考虑分成几个简单的铸件,铸造后再用螺栓或焊接法连接起来。这种方法常可以简化铸造过程,使本来受工厂条件限制无法生产的大铸件成为可能。图 1-15 为铸铁床身的分体铸造。图 1-16 为轧钢机架的铸焊结构(255t)。

与分体铸造相反,一些很小的零件,如小轴套等,常把许多小铸件连在一起,铸成一个较长的铸件,这对铸造和机械加工都方便,这种方法称为联合铸造。

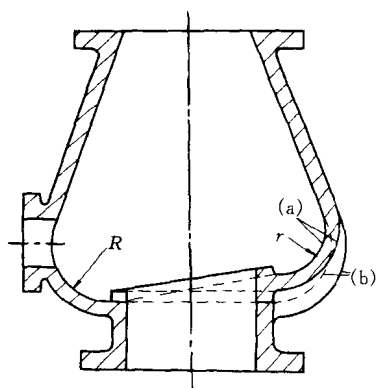


图 1-14 阀体结构的改进
(a) 不合理;(b) 合理

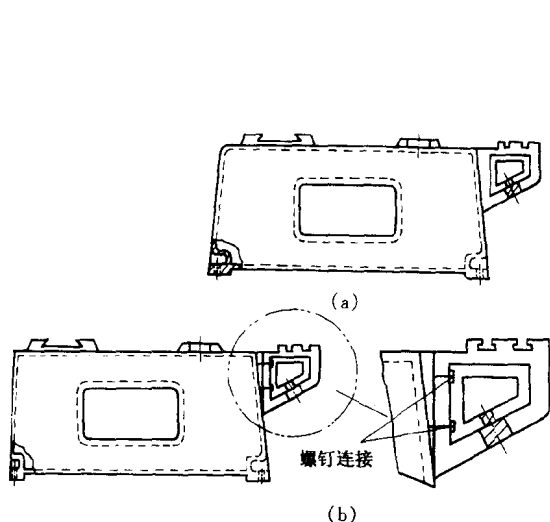


图 1-15 分体铸造的床身结构
(a) 整体铸造;(b) 分体铸造

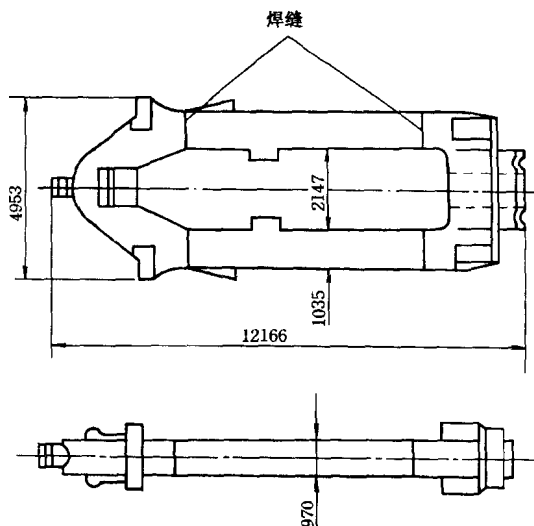


图 1-16 铸焊结构的轧钢机架

第三节 造型及制芯方法的选择^{[1][5]}

砂型铸造的各种造型、造芯方法可参照以下原则选用。

一、优先采用湿型

当湿型不能满足要求时再考虑使用表干型、干型或自硬砂型。

在考虑应用湿型时应注意以下几种情况:

1. 铸件过高,金属静压力超过湿型的抗压强度时,应考虑使用干砂型或自硬砂型等。
2. 浇注位置上铸件有较大的水平壁时,用湿型容易引起夹砂缺陷,应考虑使用其他砂型。