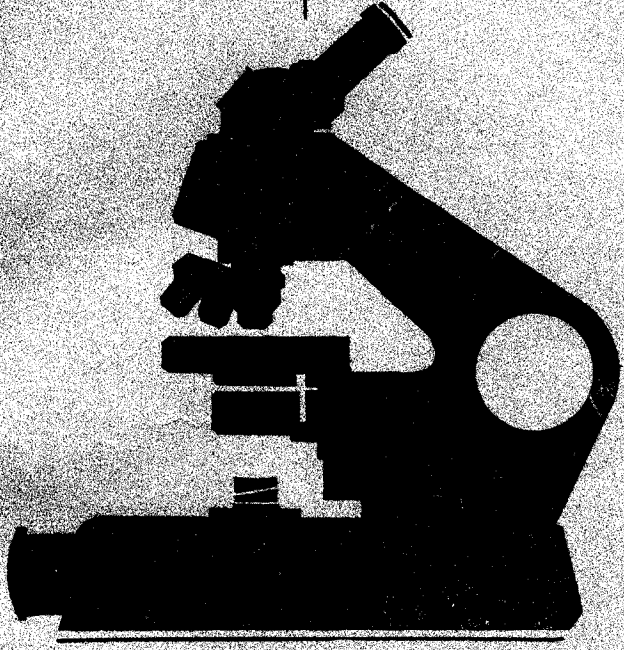


普通生物学实验



普通生物学实验

普通生物学实验

内 容 提 要

本书共编入44个实验,内容侧重于高等动、植物的个体解剖及其演化比较,组织器官的生理功能,以及动、植物主要类群的分类检索。并对细胞、营养代谢、激素调节、生殖发育、遗传进化和生物种群间的共生与寄生关系等做了一定安排。本书既可帮助学生印证理论,又可增强学生的动手能力和基本技能的训练。实验后附有思考题,可以启发和开阔学生思路,培养独立思考能力,并加深对实验内容的理解。

本书可作为综合性大学、师范院校及农、林、医等有关专业的生物学实验教材,也可作为中学生物教师教学参考用书。

高等学校试用教材

普通生物学实验

复旦大学、四川大学 合编

*

高等教育出版社出版

新华书店北京发行所发行

北京印刷一厂印装

*

开本 787×1092/32 印张 5.375 字数 130,000

1985年3月第1版、1985年9月第1次印刷

印数 00,001—5,300

书号 13010·01149 定价 1.20元

编者的话

《普通生物学实验》一书是为配合南开大学、武汉大学、复旦大学、四川大学四校合编的《普通生物学》而编写的。其目的除了帮助学生获得必要的印证理论的感性知识外，还希望通过实验增强学生的动手能力和基本技能的训练。因此，在实验内容方面既考虑到与讲授理论的相互联系，顺序编排上尽可能与教学顺序相一致，又保持实验内容的相对独立、自成系统。

根据《普通生物学》教学大纲的基本要求和取材方便、简单易行的原则，全书共编入44个实验。鉴于目前多数综合性大学的教学计划并非所有专业都开设《普通生物学》课程，而开这门课程的专业又往往不再学习植物学和动物学。为此，在实验内容设计上有关高等动、植物的个体解剖及其演化比较，组织器官的生理功能，以及动、植物主要类群的分类的基本知识方面则有所侧重。而在细胞、营养与代谢、激素调节、生殖发育、遗传与进化和生物种群间的共生与寄生关系等方面也做了一定的安排，这样使之既不失生物学学科本身基础教学的要求，同时也避免了与后继课实验的不必要的重复。但由于目前生物学课程的实验学时一般较少，而这里安排的实验数目也就相对地较多，加以个别实验内容、思考题和作业的安排未必妥善，读者可根据各地具体情况和教学经验酌情选择或做适当调整。

本书初稿完成后，于1982年底曾在《普通生物学》审稿会议上进行了初审，北京大学陈阅增教授等提出了许多宝贵意见。修改稿经北京师范大学彭奕欣副教授审阅后，又作了修改和增删。参加本书编写的单位是复旦大学和四川大学，四川大学彭

厚银同志和复旦大学蒋正揆同志为主要编写者；在修改、增删过程中，复旦大学洪黎民、四川大学王喜忠等同志给予帮助，并参加修改补充，最后全书由洪黎民副教授校阅并统稿。此外，复旦大学其他同志也参加了本书的部分编写工作，在此深表谢意。

由于编者水平所限，经验不足，书中错误以及编排不当之处在所难免，敬请使用本书和关心《普通生物学》教学的同志们批评指正。

编 者

一九八四年三月于四川大学

目 录

实验 1	显微镜的使用与生物作图.....	(1)
实验 2	真核细胞的基本结构.....	(9)
实验 3	细胞的活体染色及其观察.....	(12)
实验 4	细胞的有丝分裂.....	(15)
实验 5	细胞膜的通透性.....	(17)
实验 6	光合作用.....	(21)
实验 7	光合作用与外界条件的关系.....	(23)
实验 8	大肠杆菌脯氨酸营养缺陷型的验证.....	(26)
实验 9	植物的组织.....	(28)
实验 10	植物根的结构.....	(32)
实验 11	植物茎的结构.....	(34)
实验 12	植物根压及茎的输导.....	(37)
实验 13	植物叶的结构.....	(40)
实验 14	植物叶片的蒸腾作用.....	(43)
实验 15	花的形态结构及花序.....	(46)
实验 16	果实及种子.....	(50)
实验 17	植物生长素对根和芽生长的不同影响.....	(54)
实验 18、19	动物的组织.....	(56)
实验 20	动物的体制与后生动物的基本结构.....	(62)
实验 21	蟾蜍的内部解剖.....	(66)
实验 22	大白鼠的外形和内部解剖.....	(71)
实验 23	动物骨骼系统的演化比较.....	(80)
实验 24	动物肌肉系统的演化比较.....	(83)
实验 25	动物消化系统的演化比较.....	(88)

实验 26	动物呼吸系统的演化比较·····	(91)
实验 27	动物循环系统的演化比较·····	(94)
实验 28	动物排泄系统的演化比较·····	(99)
实验 29	动物生殖系统的演化比较·····	(102)
实验 30	动物神经系统的演化比较·····	(107)
实验 31	蟾蜍的催青和人工授精·····	(111)
实验 32	蛙的胚胎发育·····	(114)
实验 33	涡虫的再生试验·····	(118)
实验 34	减数分裂·····	(121)
实验 35	中期染色体的制作与观察·····	(124)
实验 36	大肠杆菌杂交实验·····	(127)
实验 37	哈代-韦因伯格定律的应用·····	(130)
实验 38	原核生物·····	(133)
实验 39	植物类群 (一) ·····	(135)
实验 40	植物类群 (二) ·····	(139)
实验 41	动物类群 (一) 动物门、纲检索·····	(145)
实验 42	动物类群 (二) 昆虫纲(成虫)分目检索·····	(152)
实验 43	生物种群间的相互关系 (一) 共生·····	(159)
实验 44	生物种群间的相互关系 (二) 寄生·····	(164)

实验 1 显微镜的使用与生物作图

一、目的要求

(一) 掌握一般光学显微镜的基本构造和它们的功能, 学会正确使用显微镜及其保护方法。

(二) 了解生物学绘图的意义和方法, 要求能初步掌握徒手画图的技术。

二、实验内容

(一) 讲解显微镜的构造及其功能以及使用和保护方法。

(二) 选几种合适的材料作观察练习。

(三) 介绍生物绘图。

三、材料和用品

实验材料: 眼虫(*Euglena*)或衣藻(*Chlamydomonas*)培养液、上字装片。

实验用品: 显微镜、载玻片、盖玻片、镊子、解剖针、刀片、滴管、吸水纸、二甲苯、镜油、擦镜纸、绘图用具。

四、操作与观察

(一) 一般光学显微镜的构造: 主要包括机械装置和光学系统两大部分。

1. 机械部分: 是用来装置与调节光学部分的。

(1) 镜座: 用以稳定和支持显微镜(图1)。

(2) 镜柱: 镜座上的短柱, 联系于镜座与镜臂之间, 用以支持显微镜的其他部分。

(3) 镜臂: 多为弯柄状, 拿显微镜时握此臂。它有支撑镜筒、载物台、照明装置以及调节焦距装置等作用。直筒显微

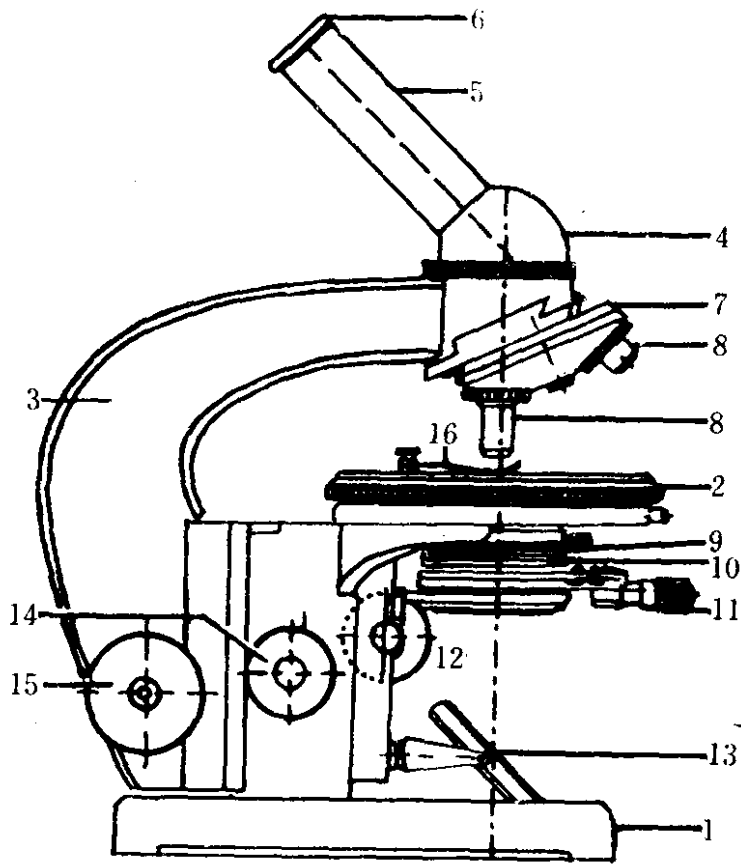


图1 显微镜的构造

1. 镜座；2. 载物台；3. 镜臂；4. 棱镜套；5. 镜筒；6. 接目镜；
 7. 转换器；8. 接物镜；9. 聚光器；10. 虹彩光圈；11. 光圈固定器；
 12. 聚光器升降螺旋；13. 反光镜；14. 细调节器；15. 粗调节器；
 16. 压片夹

镜的镜臂和镜座之间有一倾斜关节，可使显微镜在 90° 角范围内，随意倾斜成任何角度。

(4) 镜筒：视线通过之圆筒。上端为接目镜，下端为旋转器。旋转器上有 2—4 个接物镜。

(5) 调节器：一般安装在镜筒后方的两侧，或安装在镜柱的侧面，有粗细两种调节器，调节焦距之用。粗调节器可使镜筒作较大幅度升降。细调节器用作比较精细的调节，能缓缓地控制镜筒升降。

(6) 转换器：一般都装在镜筒下方，是由两个金属圆盘叠合组成，上有2—4个孔，可依接物镜放大倍数高低，顺序安装3—4个接物镜。转动转换器，可更换不同放大倍数的接物镜。

(7) 载物台：为放置标本的平台。位于镜筒的下方，中央有一孔，为光线通路。台上装有一对压片夹，用来固定标本。有的载物台上装有标本移动器，既可固定标本，又可前后左右移动标本。标本移动器上有标尺，用以寻找物象。

2. 光学部分：包括产生物象的光学系统和照明光学系统两部分。

(1) 接目镜：装在镜筒上端，有 $5\times$ 、 $8\times$ 、 $10\times$ 、 $15\times$ 等不同放大倍数。根据需要选择一个接目镜插入镜筒中使用。

(2) 接物镜：接物镜是显微镜的最重要部件，它决定显微镜的性能。一台显微镜常有2—4个接物镜，分低倍镜($10\times$)、高倍镜($45\times$ 或 $40\times$)和油镜($90\times$ 或 $100\times$)。在接物镜上刻有镜口率为0.3、0.5、1.25等标记，这些标记的数字越大，其放大率越高。在接物镜上除上述标记外，有时还刻有焦距和商品的代号等。显微镜的总放大倍数是接目镜的放大倍数与接物镜的放大倍数的相乘积。

(3) 聚光器和光圈：装置在载物台下面。聚光器是由一组聚光透镜组成。其主要作用是聚焦反光镜所反射来的光线于观察物上。虹彩光圈又叫光圈，位于聚光器下方，由多个金属页片组合而成，有一小柄控制。推移小柄，可使光圈孔径缩小或放大，藉以调节入射光量，使照明调到最适程度。

(4) 反光镜：在聚光器下面，由一平面镜和一凹面镜组成，可向四周转动。它的功用是把光源照射来的光线反射向上，使穿过聚光器，照明标本。当外源光较强时宜用平面镜；外源光较弱时宜用凹面镜。

(二) 一般光学显微镜的使用方法和保护: 显微镜的使用应注意焦距和光度的调节。

1. 使用方法: 使用显微镜时, 应按下述步骤进行:

(1) 注意姿势: 将显微镜平稳地放在自己左侧的适当地方, 镜臂向着自己, 镜检者姿势要端正。一般用左眼观察, 右眼便于绘图或记录。两眼必须同时睁开, 以减少疲劳。

(2) 选好光源: 晴朗的白昼, 面对宽大窗户的散射光线是良好的光源, 有时也可利用20—40瓦的日光灯作为光源。当然, 最好的光源是专为显微镜照明用的聚丝灯光。

(3) 调好光照: 先把低倍接物镜转至镜筒正下方, 使距载物台约1厘米处, 然后将聚光器升到最高, 光圈放到最大。至此, 一面由接目镜观察, 一面转动反光镜, 使能得到最充分的照明。注意: 以后观察标本时, 显微镜和反光镜都不要动了, 而光圈大小和聚光器高低可依所用接目镜不同和所观察物体的大小厚薄的差异而随时调节。调光照时, 应避免直射日光, 因直射日光影响物象的清晰, 并能损坏光学装置。

(4) 低倍接物镜观察: 将玻片标本放在载物台上, 使待检查部分位于低倍镜正下方。然后, 将接物镜降至距标本约0.5厘米处, 用左眼看接目镜进行观察。调节光圈的大小和聚光器的高低, 使视野中的光亮适度(照明过强, 微小物体反而不明显, 容易被忽略过去), 并用粗调节器慢慢向上旋转镜筒, 直至影象出现, 并找出最适于观察的部分, 再用标本移动器推移到视野中央, 改用细调节器调节, 让物象十分清楚, 以便仔细观察。

如果你已将镜筒升到相当高, 还未出现影象, 那就可能是忽略过去了, 应从侧面观察, 再次把接物镜放至距标本约0.5厘米处, 按上述方法重做, 直至找到物象为止。

注意: 对于初学者, 切忌在从接目镜进行观察时, 把镜筒

向下转动，这样很容易使物镜碰压玻片而损坏。

(5) 高倍接物镜观察：使用高倍接物镜时，一定先从低倍镜开始。当用低倍接物镜找到目的物后，把要进行详细观察的部分移到视野正中，然后再将高倍接物镜旋转到镜筒正下方。在旋转时，两眼须从显微镜的侧面注视。如若发现镜头有可能与玻片相撞，应检查其原因。这有两种可能性，一种可能是标本玻片放反了；另一种可能是原来低倍接物镜中看到的并非是待检查的影象，而是玻片底面甚至是聚光器上的影象（略升镜筒不再出现物象，即可判明是载玻片正面上物体的影象；稍移动标本移动器，使玻片略为移动，可以检查是否为聚光器上物体的影象）。查究原因给予纠正后，重新按前述方法换高倍接物镜，再从接目镜观察。转动细调节器，略升高镜筒，一般旋转半至一周即可出现物象。调节聚光器和细调节器，使物象达到最清晰为止。注意：在高倍接物镜下调节焦距时，切勿使用粗调节器，以免压坏标本，损坏显微镜。

(6) 油镜观察：用高倍镜找到目的物，并推移到视野中央，用粗调节器提升镜筒（约2厘米），将油镜头转至镜筒正下方，在已找好的观察部位滴上一滴镜油（香柏油或液体石蜡），用粗调节器将镜筒小心下降，同时目光应从显微镜的侧面观察，直至油镜头浸入油滴。注意一定不要将油镜头压到玻片上，以免损伤镜头和压坏标本。再从接目镜观察，进一步调节光线，并用粗调节器使镜筒慢慢上升，当出现检查物的物象时，改用细调节器，使物象清晰。如油镜头已离开油面，还未见物象，可再按上述操作重新进行。

观察完毕后，旋开镜头，用擦镜纸沾一滴二甲苯抹去油镜上的香柏油，再用干净的擦镜纸将镜头抹干。如果用的是液体石蜡，可直接用擦镜纸拭干净。

2. 显微镜的保护：显微镜是精密光学仪器，使用时一定

要小心，注意保护。切忌水、酒精或其他化学药品等物浸损镜头、载物台或其他部分。显微镜的光学玻璃部分，切勿用手、手帕或其他纸张擦拭，只能用擦镜纸或绸布来轻擦。临时制片标本含水分较多，不能使用油镜观察。显微镜使用完毕，移去标本，将镜头移向两侧转成“八”字，再将镜筒下降，关闭光圈，适当下降聚光器，并把反光镜直立，用绸布擦净显微镜，加上套罩，放入镜箱，送还原处。提放显微镜时，一定要右手握镜臂，左手托镜座，平贴胸部，轻提轻放。

(三) 生物作图：在生物学实验中，生物作图是一项很重要的工作，它与文字描述一样，是一种用以记录观察结果的方法。根据不同的要求，我们常借助一些工具和设备来描绘实物的形象。生物图有的是用拍照，有的是用绘图器绘制，本课程只要求用铅笔进行徒手作图。

1. 作图的要求：作图一定要正确、真实，大小适当，比例如实，切勿虚构。图面要美观，位置要适当。

2. 作图的一般步骤：

(1) 认真观察标本，目测或镜测实物形象的大小和长短，对实物要有一个完整清楚的印象。根据应放大或缩小的倍数，选定图应画在纸上的恰当方位。

(2) 用较软的铅笔轻轻勾画出实物标本的轮廓，并根据实物形象绘出各部分比例，作出草图。若实物标本是两侧对称，需先画一条线垂直经过图的正中，这样易于把两部分画得对称。

(3) 对照实物修改和补充各部分的详细结构及比例，再用较硬的铅笔，以清晰的点、线绘制全图。

(4) 作完图后，将图的各部分注释清楚。并在图的正下方写明标题，在绘图纸的上方正中写出本实验的题目，在纸的右上角写上自己的姓名和实验日期。

3. 注意:

(1) 生物作图不同于美术绘画, 图面只能用线条和圆点表示明暗, 不可用美术绘图法涂黑。线条要清晰、结实, 粗细要一致。圆点要排列整齐、均匀, 点、线不要重复描绘。

(2) 绘图纸上的字都应用铅笔以楷书写出, 不得潦草。注字要横写, 最好在右侧排成竖行。注字的引线尽量水平伸出, 引线不得互相交叉。

(四) 课堂练习:

1. 取“上”字装片, 放载物台上, 用低倍镜进行观察。注意视野内看到的字形。用手上下左右移动装片, 看物象移动的方向如何, 为什么?

2. 取滤纸纤维少许, 放在载玻片上, 加一滴水, 盖上盖玻片(勿使盖玻片与载玻片之间有气泡), 置载物台上, 于高倍镜下观察。注意一定要按显微镜的使用方法进行操作。

3. 临时制片观察: 用滴管取眼虫(或衣藻)培养液少许, 滴在载玻片上, 然后加盖玻片, 置载物台上。按显微镜使用方法, 在低倍镜和高倍镜下仔细观察。

在作临时制片时, 盖玻片下的水不宜过多, 以恰能充满盖玻片与载玻片之间的空隙, 使二者能贴着为宜。如果水过多, 而使盖玻片贴得不稳时, 可用小片吸水纸, 从盖玻片的边沿将多余的水吸去。加盖玻片时, 可先将它的一边与水滴接触, 待水浸满整个边缘后, 再把盖玻片轻轻放下, 以免形成气泡, 妨碍观察。这种制备显微镜观察用的临时玻片标本的方法, 一定要熟练掌握。

(五) 示范:

1. 双筒解剖镜。

2. 暗视野显微镜、相差显微镜、荧光显微镜的示范和演示。

3. 有条件时可组织参观电子显微镜。

五、作业

绘眼虫或衣藻放大图。

六、思考题

- (一) 使用显微镜应注意些什么？
- (二) 光学显微镜的性能主要决定于什么？

(彭厚银)

实验 2 真核细胞的基本结构

一、目的要求

通过动物和植物细胞的观察，了解生命活动的基本单位——细胞的主要结构，并了解动物细胞和植物细胞在结构上的异同。

二、实验内容

(一) 观察：洋葱鳞茎表皮细胞、黑藻 (*Hydrilla*) 叶细胞(示叶绿体及原生质流动)、人口腔上皮细胞、蟾蜍 (*Bufo*) 脊神经节细胞(示高尔基体)、大白鼠 (*Rattus norvegicus*) 胰腺细胞(示线粒体)、蛙 (*Rana*) 胚囊胚细胞(示中心体)。

(二) 示范：看真核细胞的电子显微镜照片的幻灯片。

三、材料和用品

实验材料：洋葱鳞茎、黑藻、蟾蜍脊神经节镀银法制片、大白鼠胰腺铁苏木精染色制片、蛙(或蟾蜍)胚囊胚细胞铁苏木精染色制片。

实验用品：0.1%亚甲蓝染液、0.7%氯化钠溶液、吸水纸、滴管、擦镜纸、镜油、镊子、解剖针、显微镜、幻灯机一台、真核细胞的电子显微照片。

四、操作与观察

(一) 洋葱鳞茎表皮细胞：用镊子从洋葱鳞茎内表面撕取一小块表皮，铺在加有一小滴水的载玻片上，并用解剖针轻轻地展平，然后加上盖玻片，置低倍显微镜下观察。细胞略成长方形或楔形。每个细胞内有一卵圆形的细胞核，核内有时可以看到1—2个核仁。在高倍镜下，调节光线至适宜强度时，可

以看到细胞外围有一双层结构的细胞壁。转动细调节器，仔细观察，在细胞内能看到内含微粒的细胞质。在细胞质中，有充满着细胞液的液泡。

为了更明显地区别细胞质和细胞核，可在盖玻片的一侧滴少许0.1%亚甲蓝染液，从另一侧用小片吸水纸吸引，将染液引到标本上，1—2分钟后，细胞核就会染成浅蓝色。

(二) 黑藻叶细胞中的叶绿体及其原生质流动：从黑藻茎的尖端剪一小片嫩叶，放在载玻片上的水滴中，加盖玻片，置低倍显微镜下观察。可以看到在圆柱状的细胞里，有很多颗粒状的叶绿体。有时还可以看见，叶绿体随着原生质的流动，在细胞中缓慢地作绕圈式的运动。

(三) 人口腔上皮细胞：用一清洁牙签的钝端，在自己口腔颊部刮取粘液少许，放于载玻片上的水滴中，涂成均匀薄膜。然后加一滴0.7%氯化钠溶液，盖上盖玻片。在低倍镜下，以较暗的光线看清扁平多边形的细胞轮廓后，再换高倍镜。转动细调节器并调整光线，试辨认细胞核、细胞质和细胞膜。如果观察不够清楚，可在盖玻片的一侧加一小滴0.1%亚甲蓝染液，从另一侧用吸水纸吸引，把染液引到标本上。染色后，细胞成浅蓝色，细胞核为深蓝色。

(四) 蟾蜍脊神经节细胞中的高尔基体：取蟾蜍的脊神经节镀银法制片，在低倍显微镜下观察。先找到淡黄色的神经细胞，其中央有一发亮的浅黄色圆形细胞核。再换高倍显微镜仔细观察细胞核的四周，那些深棕色、卷曲、间断的网状结构，便是高尔基体。在没有看到细胞核的细胞中，高尔基体则散存在细胞中。

(五) 大白鼠胰腺细胞中的线粒体：取大白鼠胰腺的铁苏木精染色制片，置低倍显微镜下观察。选择染色均匀而清晰的细胞，以油镜仔细观察。细胞核呈浅蓝色，在细胞质中，有深

蓝色的弯曲线条状或颗粒状物，即为线粒体。

(六) 蛙胚囊胚细胞中的中心体：取蛙胚囊胚细胞的铁苏木精染色制片，先用低倍镜后换高倍镜看细胞有丝分裂中期图象，在细胞长轴的两端各有一个不着色的球状物，即中心体。进一步仔细观察，可在中心体的四周，看到有许多放射状的星丝。

(七) 看幻灯片：真核细胞电子显微镜照片。

五、作业

(一) 绘洋葱鳞茎表皮细胞结构图。

(二) 绘人口腔上皮细胞结构图。

六、思考题

(一) 真核细胞的基本结构包括哪些部分？

(二) 植物细胞与动物细胞在结构上有何不同？

(彭厚银)