

高等学校函授教材
(兼作高等教育自学用书)

材料力学

上册

于绶章
马安禧
李民庆 编
金世增
刘家树
于绶章主编

高等教育出版社

高等学校函授教材
(兼作高等教育自学用书)

材料力学

上册

于绶章 马安禧 李民庆 编
金世增 刘家树
于绶章 主编

高等教育出版社

本书是根据1981年教育部召开的高等工业学校函授教学工作会议审订的高等工业学校机械类专业试用的《材料力学函授教学大纲》(草案)编写的。

本书分上、下两册出版。上册包括：绪论、拉伸和压缩、剪切、扭转、截面的几何性质、弯曲内力、弯曲应力、弯曲变形、三次谈学习材料力学、两次测验作业。下册包括：应力状态理论、强度理论、组合变形构件的强度计算、能量法、压杆稳定、动荷应力、交变应力、线弹性断裂力学简介、四谈学习材料力学、两次测验作业等内容。

本书是高等工业学校机械类各专业适用的函授教材，也可作为相应专业的其他业余高等教育的教材和高等教育自学通用教材。本书也可作为机械工程技术人员的参考书。

高等学校函授教材
(兼作高等教育自学用书)

材料力学

上册

于绶章 马安禧 李民庆 编
金世增 刘家树

于绶章 主编

*

高等教育出版社出版
新华书店北京发行所发行
北京印刷三厂印装

*

开本 850×1168 1/32 印张 12.75 字数 308,000

1982年12月第1版 1983年8月第1次印刷

印数 00,001—22,000

书号 15010·0430 定价 1.50 元

序

本书是根据1981年教育部召开的高等工业学校函授教学工作会议审订的机械类专业试用的《材料力学函授教学大纲》(草案)编写的。

在本书编写过程中,力求贯彻“打好基础、精选内容、逐步更新、利于教学”的原则,并努力体现函授教学以自学为主的特点。

本书在每章开始时附有内容提要,每章后附有自学指导。全书共有例题115题,复习思考题165题,习题256题。书中对部分较难的习题作出了解答,并在正文各节后及时指出必作的习题。书中还安排了四次“谈学习材料力学”和四次测验作业。

本书由东北工学院、北京钢铁学院和中南矿冶学院的下列同志参加编写:于绥章(主编,第一、九、十、十五章、四次谈学习材料力学及测验作业等)、金世增(第二、三、四章)、李民庆(第五、十三、十四章)、马安禧(第六、七、八章)、刘家树(第十一、十二、十六章)。

本书初稿在1965年写成,曾由南京工学院梁治明(主审)和刘家伦同志审阅,1966年由高等教育出版社发稿排版,但未能出书。本书是在1965年初稿的基础上按照1981年新订的函授教学大纲(草案)重新编写的,由阜新矿业学院傅亚群同志和南京工学院刘家伦同志审阅,提出了不少修改意见,对本书定稿工作起了很大作用。此外,东北工学院陶学文同志也对本书原稿提出了有益的意见。谨对以上同志表示谢意。

限于编者水平,加以编写时间较紧,书中难免有不少缺点和不妥之处,殷切期望使用本书的师生和读者批评指正。

编 者

1982年12月

DAQ 71/02

目 录

写在学习之前——初谈学习材料力学	1
第一章 绪论	5
§ 1-1 材料力学的任务	5
§ 1-2 材料力学发展简史	9
§ 1-3 可变形固体的性质及其基本假设	12
§ 1-4 材料力学的研究对象	15
§ 1-5 杆件变形的基本形式	16
自学指导	17
复习思考题	18
第二章 拉伸和压缩	19
§ 2-1 概述	19
§ 2-2 内力·截面法	21
§ 2-3 横截面和斜截面上的应力	25
§ 2-4 拉(压)杆的变形·虎克定律	31
§ 2-5 材料在拉伸和压缩时的力学性质	38
§ 2-6 强度条件及其应用	48
§ 2-7 拉压超静定问题	57
§ 2-8 应力集中的概念	69
§ 2-9 变形能的概念	72
自学指导	76
复习思考题	77
习题	81
第三章 剪切	94
§ 3-1 概述	94
§ 3-2 剪切和挤压的实用计算	95
§ 3-3 应用举例	99
自学指导	105
复习思考题	106

习题	107
第四章 扭转	113
§ 4-1 概述	113
§ 4-2 扭转时的内力	115
§ 4-3 薄壁圆管扭转试验·剪切虎克定律	120
§ 4-4 圆轴扭转时的应力和变形	124
§ 4-5 圆轴扭转时的强度和刚度计算	133
*§ 4-6 密圈螺旋弹簧的应力和变形	140
*§ 4-7 矩形截面杆扭转的概念	146
自学指导	149
复习思考题	150
习题	152
第五章 截面的几何性质	161
§ 5-1 概述	161
§ 5-2 静矩	162
§ 5-3 惯性矩·惯性积	165
§ 5-4 平行轴公式	170
§ 5-5 主惯性轴和主惯性矩	172
§ 5-6 对称组合截面形心主惯性矩的计算	174
*§ 5-7 转轴公式	179
自学指导	184
复习思考题	185
习题	186
材料力学的解题工作——再谈学习材料力学	191
第一次测验作业	194
第六章 弯曲内力	198
§ 6-1 平面弯曲的概念和梁的计算简图	198
§ 6-2 剪力和弯矩	202
§ 6-3 剪力图和弯矩图	209
§ 6-4 用叠加法作弯矩图	221
§ 6-5 剪力、弯矩和分布载荷集度间的微分关系	223
自学指导	232

复习思考题	234
习题	236
第七章 弯曲应力	242
§ 7-1 弯曲时的正应力	242
§ 7-2 梁的正应力强度计算	257
§ 7-3 弯曲时的剪应力	268
§ 7-4 梁的剪应力强度校核	276
§ 7-5 提高梁弯曲强度的措施	281
*§ 7-6 平面曲杆纯弯曲时的正应力简介	287
*§ 7-7 塑性弯曲的概念	294
自学指导	298
复习思考题	300
习题	301
第八章 弯曲变形	312
§ 8-1 挠度和转角	312
§ 8-2 挠曲线近似微分方程	315
§ 8-3 用积分法求挠度和转角	317
§ 8-4 用叠加法求挠度和转角	331
§ 8-5 梁的刚度计算·提高梁刚度的措施	338
§ 8-6 超静定梁	345
自学指导	355
复习思考题	357
习题	358
阶段总结——三谈学习材料力学	367
第二次测验作业	369
上册习题答案	372
附录 I 主要字符表(上册)	380
附录 II 单位及单位换算表	382
附录 III 型钢表	384

写在学习之前——初谈学习材料力学

在函授教学中,学习的基本方式是自学函授教材,材料力学的学习也是这样。在学习过程中,对于学习内容,必须弄清基本概念,掌握基本理论和基本技能;在学习方法上,必须循序渐进,独立思考,刻苦钻研,要注意培养和设法提高自己分析问题和解决问题的能力,为今后顺利学习后续课程和解决有关的力学问题,打下坚实的基础和创造良好条件。

在学习前,应该根据自己的业余时间和具体情况,参照书后(下册)的材料力学函授教学大纲中的教学时数分配建议表,订出自学计划,并按照以下几个教学环节进行自学。

一、学习正文

正文是对本课程基本理论和基本知识的论述,是教材中最基本最主要的部分。学习时应注意以下几点:

1. 循序渐进、仔细阅读 阅读教材不能急于求成,贪多求快,应该按着本书的顺序,连贯地认真阅读。因为每本书都有自己的体系,后面的内容往往是前面内容的深入和发展,只有在掌握前面内容的基础上,才能学好后面的内容。所以自学时必须循序渐进和仔细阅读。

2. 反复阅读重点内容 在每章自学指导的第一条中,都指出了该章的重点。对于这些重点内容,应该反复阅读、仔细琢磨,并且牢固掌握。

对于本书的主要公式和结论,要深入地理解其来龙去脉,并注意公式的使用条件,掌握推导过程,以及公式中每一字符的涵义。

在主要公式和结论的下方,读者可以画上红线或作出特殊记号,以便明确重点和反复阅读。

3. 注意阅读例题 例题是教材的重要组成部分。它能帮助读者进一步理解和深化所学的理论,还可以从例题中学会如何应用理论去解决具体问题的步骤、方法和技巧。

应该注意在例题中是怎样分析问题和进行计算的。对某些例题还可考虑是否另有解法,并进行补充。这样,既对内容加深了理解,又能提高解决问题的能力。

4. 多思考、多提问 阅读不是简单地看和单纯地读,还应该多动脑筋,善于思索,经常从不同的角度,多问几个“为什么”。读书要求甚解,追根求源,不能浅尝辄止,囫囵吞枣。

对于不易看懂的地方,应联系上下文,并配合插图,仔细琢磨,反复思考,或参看其它参考书。自己实在不能解决时,就把问题记下,请教师辅导。

正文中带有“*”号的章节为选学内容,可根据自己的需要和时间进行选学。

二、完成作业

作业包括:复习思考题、习题、测验作业等。

1. 重视复习思考题 在每章之后都附有复习思考题。它有助于对一些基本概念和基本理论的深入理解,纠正错误概念,并检查自己对课程内容理解和掌握的情况。在阅读正文后,对这些问题应认真回答,不可一看而过。

2. 认真演算习题 演算习题是巩固所学理论、训练分析问题和计算能力的一个重要环节。随着正文的阅读,要及时完成各节中规定的习题。还应注意做到:

(1) 要养成良好的解题习惯 所完成的习题要书写整洁,绘

图规矩，解题步骤清楚明确，还要附有简练的文字说明。应使用计算尺或计算器进行计算。计算时，一般先用字符运算，最后代入数据算出结果。这些都是工程技术人员必需的基本训练。

(2) 避免几种现象 一要避免单纯阅读正文不解习题的现象。有时自认为把书看懂了，其实不然，一作题就困难重重，暴露出种种问题。因此，不作题和少作题都不能把理论知识学到手。二要避免不消化理论就忙于作题的现象。若不阅读并消化有关理论和弄懂书中有关例题，就急于作题，则往往是欲速而不达。三要避免依样画葫芦，生搬硬套公式，单纯拼凑答数的现象。因为这样作题，表面看来是完成了任务，实际上并未学到东西。

在每章后面的习题中，不带星号的是必作的基本题(即在有关节中已指定必作的习题)，带“*”号的是选作习题，带“**”号的是较难的习题。

3. 认真完成测验作业 测验作业是培养综合分析和计算能力、督促自学并自我检查学习效果的重要环节。

测验作业应在完成平时习题的基础上及时进行。解题时要做到不翻阅教材，在规定时间内独立完成，然后根据题后所注分数，对照正确的解答，自己评定学习成绩。

三、阅读学习指导

为了便于自学，使函授教材同时起到教师的作用，本书在每章之前都写有内容提要；每章正文之后，都附有自学指导；全书在开头、中间和最后，还附有初谈、再谈、三谈和四谈关于“学习材料力学”。

阅读正文之前，可先看内容提要，以便对本章所讨论的内容有一概要的了解。学习指导中一般包括：本章学习的重点、内容概括、学习要求和注意事项等。学完一章内容之后，还可参考自学指

导写心得体会, 作出一章内容的小结。在整个学习过程中, 应该注意分阶段及时阅读四次谈关于“学习材料力学”。

学习本门课程时, 除了上述自学环节以外, 还安排有面授讲课、实验课、考试等。要按照教师的布置, 积极参加这些教学环节, 充分利用时机, 以获得在自学中不易学到的东西(参阅本书下册附录 II“材料力学函授教学大纲”中的有关说明)。

四、阅读参考书籍

为了使读者深入学习, 除以本书作为基本教材外, 还可根据自己的需要, 阅读其它参考书。推荐的主要参考书如下:

1. 天津大学材料力学教研室苏翼林主编《材料力学》, 人民教育出版社, 1980年。
2. 浙江大学刘鸿文主编《材料力学》第二版, 人民教育出版社, 1983年。
3. 孙训方等编《材料力学》, 人民教育出版社, 1979年。

第一章 绪 论

内 容 提 要

本章介绍材料力学的任务及研究对象、可变形固体的基本假设、杆件变形的基本形式等。初步给出本课程的一些主要概念，使读者对于本课程有一个概要的认识。

§1-1 材料力学的任务

一、材料力学的任务

工程实际中，广泛地使用各种机械和结构物。组成这些机械的零件和结构物的杆件，统称为构件。图 1-1a 所示悬臂吊车架的横梁 AB 和斜杆 CD 、工程结构中的梁和柱、机械中的传动轴、起重机的钢丝绳等，都是构件的例子。

机械和结构物在工作时，都要承受一定的外力，即受到载荷的作用。在载荷的作用下，构件的几何形状和尺寸都会产生一定程度的改变。构件几何形状和尺寸的改变，称为变形。如图 1-1a 所示悬臂吊车架，横梁 AB 受力后将由原来的位置弯曲到 AB' 位置，即产生了变形。构件在变形时，其内部各质点间的相对位置将有变化，同时各部分间产生相互作用力。在载荷作用下，构件各部分之间所产生的相互作用力，称为内力。作用在单位面积上的内力，称为应力。以后由进一步分析可知，载荷与变形、载荷与内力、内力与应力、内力与变形之间都存在着一一定的联系。

构件在载荷作用下产生的内力是有一定限度的，一旦超过这

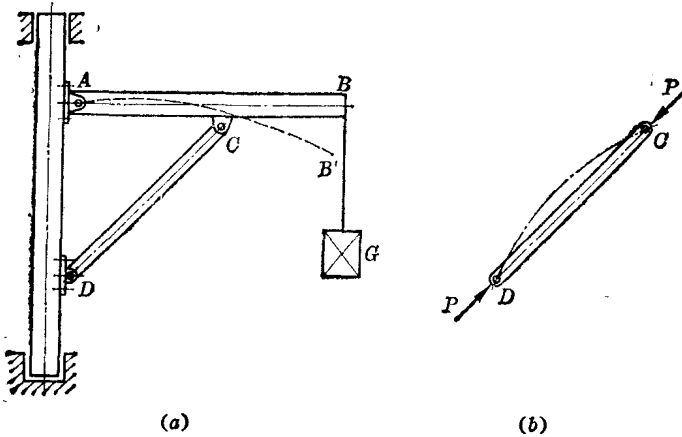


图 1-1

个限度, 构件就会破坏。另一方面, 常见的大多数构件若产生过大变形, 也不能正常工作。例如, 图 1-1a 所示的悬臂吊车, 若横梁的变形过大, 将会影响起吊重物的正常进行; 又如机械中的传动轴, 若产生过大的变形, 就会影响轴的正常工。构件发生破坏和过大变形, 都是工程中所不能允许的。

为了保证构件能安全正常地工作, 就应要求构件具有足够的抵抗破坏的能力, 即要求构件具有足够的强度。同时, 也要求构件具有足够的抵抗变形的能力, 即要求构件具有足够的刚度。此外, 有些构件在载荷作用下, 还会出现不能保持其原有平衡状态的现象, 例如, 图 1-1a 所示的吊车架, 在起吊重物的过程中, 斜杆 CD 两端受到压力 P 的作用 (图 1-1b), 若杆比较细长, 当压力 P 增大到某一数值时, 它将由原来的直线平衡状态, 突然变为弯曲的平衡状态 (图中用虚线表示), 从而丧失工作能力。这种突然改变平衡状态的现象, 称为丧失稳定。因此, 对这类构件还要求它在工作时具有保持原有平衡状态的能力, 即要求构件具有足够的稳定性。

具有足够的强度、刚度和稳定性, 这是保证构件能安全正常工

作的三个基本要求。为此,就得为构件选择适当的材料和合理的截面形状,并确定截面所需的尺寸。例如,图 1-1a 所示的吊车架,在已知载荷 G 的作用下,其横梁和斜杆应采用什么材料(钢材或木材等)来制造,作成怎样的截面形状(圆形,矩形或工字形等)较为合理,截面尺寸该为多少?有时,还会遇到相反的问题,即吊车架的横梁和斜杆所用的材料、截面形状和尺寸均为已知时,校核此二构件在载荷 G 作用下是否安全;或计算此吊车架在正常工作时能吊起多大的重量?这些问题的计算都属于设计计算。

对构件进行设计时,除要求构件能安全正常地工作外,还应考虑到合理地使用材料和节约材料,即必须同时考虑到安全与经济两方面的要求。为了安全则要求选用较好的材料,或采用较大的截面尺寸;为了经济则要求选用价廉的材料,或减小截面尺寸以少用材料。显然,二者常常是矛盾的。材料力学则为合理地解决这一矛盾,提供计算的基本原理和方法。

综上所述,材料力学的任务是:

(1) 研究构件在载荷作用下所产生的内力、应力和变形的规律,确定这些物理量之间的关系。

(2) 建立构件满足强度、刚度和稳定性要求所需的条件,为既安全又经济地设计构件,提供科学的计算方法。

这两条任务是紧密相连的,前者是后者的理论基础,是本课程的重要内容;后者则是前者的工程应用。它们共同为机械和结构物的设计计算奠定必要的基础。

二、材料力学的研究方法

在材料力学中,也如其它科学一样,对问题的研究有实验、假设、理论分析及实践验证等过程,这是科学长期发展所形成的研究问题的基本方法。

首先是从实验中观察问题的具体现象,了解事物的实质,将所

研究的问题加以抽象并进行简化,作出表达其主要特征的假设。这种假设是人们认识自然、发展理论的重要方法。在此基础上进行理论分析,从而得出一些结论和便于应用的简单公式。至于这些结论和公式是否正确适用,则需通过实验和生产实践来验证。

根据本门学科的特点,材料力学还有进行理论分析的具体方法,这将在以后结合具体内容予以介绍。

材料力学实验的主要目的是:(1)研究材料受力后所产生的破坏现象,以建立安全的强度界限;(2)由实验得出为建立理论所必需的力与变形间的关系;(3)检验理论分析所得公式的正确性和精确程度。

由上可知,在材料力学中理论与实验两方面是紧密联系的,它们组成了这门课程的基本内容。

三、本课程在函授教学计划中的地位

在高等工业学校的函授教学计划中,所设置的课程有基础课、技术基础课和专业课三大类。材料力学是一门技术基础课,是以物理学、高等数学和理论力学为基础的。在材料力学中,将要用到物理学中的许多概念、高等数学中的微分、积分和微分方程等基本知识,同时,还广泛地用到理论力学中的平衡方程以及其它一些公理、定律、原理和计算方法等等。

材料力学又是某些后续课程的基础。主要的后续课是机械零件,它将较多地应用材料力学的理论和结果。此外,材料力学也为进一步学习弹塑性力学、结构力学和断裂力学等学科,奠定必要的基础知识。

最后指出,确定构件的内力、应力和变形的规律,以及考虑构件强度、刚度和稳定性的这类问题,在一般构件的设计计算和分析中,通常总是一个不可忽视的重要方面,因而在许多工程专业的教学中,材料力学这门课程常占有重要的地位。

§ 1-2 材料力学发展简史

人类的生产实践是材料力学发展的源泉和动力。我们勤劳智慧的祖先,在很早的年代里,通过生产活动而积累了丰富的经验,在掌握材料的特性并充分发挥材料的作用等方面,已显示出巨大的创造能力,并取得了杰出的成就。

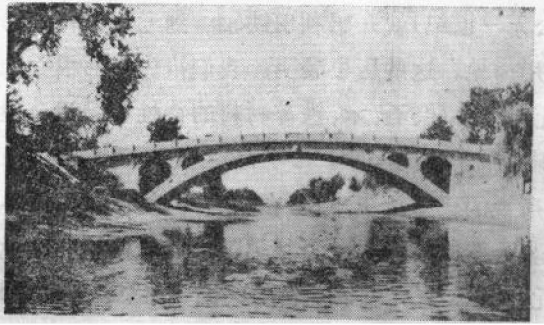


图 1-2

对砖石结构而言,我国劳动人民在很早以前就知道如何发挥这种材料的抗压能力。例如,闻名世界的万里长城,就是两千多年前用砖石砌成的伟大建筑。又如距今已有1300多年的河北赵州石拱桥(图 1-2),长达37米,是隋朝工匠李春主持建成的,桥用石块砌成拱形,这样就能充分发挥石料的抗压能力,使它至今仍能保持完整。在木结构方面,如山西应县木塔(图 1-3),共五层高达66米,

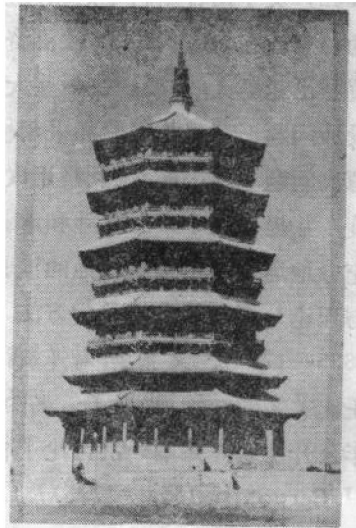


图 1-3

建于辽清宁二年(公元1056年),就是在现代,要建造这样一座木塔也不是一件容易的事。这足以说明当时对于以梁、柱等构件所组成的木结构的建造,已达到了相当高的技术水平。在梁的设计方面,如对矩形截面木梁,很早就已提出截面的高宽比应为3:2,现在来看这也是符合材料力学安全与经济的原则的。在钢铁结构方面,例如,红军长征时强渡过的泸定铁索桥,是在清康熙时(公元1696年)建造的,为世界上第一座长达100米的铁索桥。我们祖先在汉朝(公元一世纪)就开始利用铁轴;到三国时代(公元253年)已开始使用齿轮。这些历史表明,我们祖先能够根据构件的受力特点,在充分发挥砖、石、木、铁等材料的特性和采用合理的结构等方面,已积累了丰富的经验。

上面所说的一些历史事例,在材料力学发展的过程中,都是属于不断积累经验的阶段。就材料力学形成一门科学来说,通常认为,以公元1638年意大利著名科学家伽利略(G. Galileo, 1564—1642)《关于两种新科学的叙述及数学证明》一书的发表作为开始的标志。在十七世纪初,欧洲资本主义工业迅速发展,国际间航海贸易迅速扩大,需要解决一些大型船舶、水闸闸门、海港等结构的设计问题。若仍凭经验和采用模仿的老方法来进行设计,已不能解决问题了。因此,伽利略用试验方法确定了金属线、杆和梁的强度,并提出关于梁的尺寸和承载能力间的关系。尽管当时他未能充分地运用理论来解释他的试验结果,但毕竟已采用了试验研究与理论分析相结合的科学方法。后来,英国科学家虎克(R. Hooke, 1635—1703),又根据对弹簧试验的结果,得出了变形与载荷成正比关系的结论,提出了著名的虎克定律(公元1660年发现,1678年公开发表),并第一次讨论了材料的弹性性质。接着,由于伯努利(J. Bernoulli, 1654—1705)及库仑(C. A. Coulomb, 1736—1806)等人的继续工作,从而为梁的弯曲理论奠定了基础。库仑还提