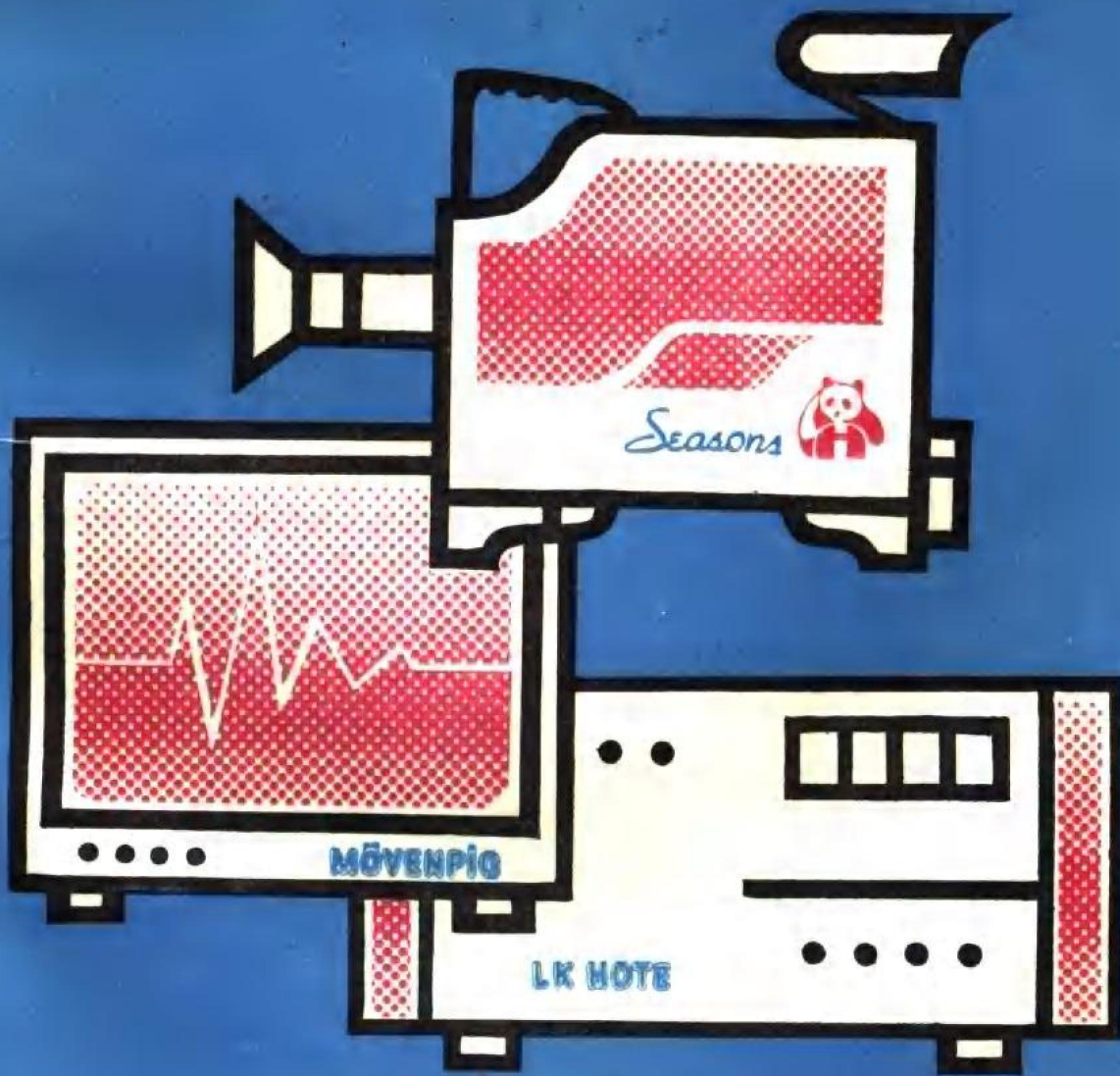


录象机

原理与实用维修技术

韩广兴 编著



电子工业出版社

内 容 提 要

本书以目前国内外最为流行的家用录象机为主,从录象机的基本原理入手,全面、系统地介绍了它的整机结构和电路原理。同时根据多年从事录象机教学和维修的实践经验,深入地阐述了录象机的故障特点、诊断方法和实用修理技术。

录象机是一种高档的电子设备,它不但有独具特色的精巧机构,还采用了高超的电子技术。如:采用二次集成电路技术的信号处理电路,应用数字技术的高精度伺服系统,高画质多功能特技重放原理,以微电脑为核心的自动控制、自动故障诊断、自动保护系统等,这些都集中体现了当代电子技术的最高水平。对此,本书都作了详细的介绍。

同时,对各类高画质、高保真、摄录一体化、超小型录象机,也进行专门的介绍,如8毫米录象机、VHS·C机、超高带和高精度录象机等。

全书内容丰富、图文并茂、深入浅出、通俗易懂。适用于从事广播、电视、录象、摄像、电化教育,以及从事科研、教学、维修等方面的工程技术人员和业余爱好者阅读,也可作为大专院校及家电维修教材。

录象机原理与实用维修技术

韩广兴 编著

李 明 校

责任编辑 王柱曾

电子工业出版社出版(北京海淀区万寿路)

新华书店北京发行所发行 各地新华书店经售

通县张家湾印刷厂印刷

*

开本: 787×1092毫米 1/16 印张: 19.5 字数: 487千字

1983年1月第一版 1983年1月第一次印刷

印数: 1—30200册 定价 5.50元

ISBN 7-5053-0150-11/TN74

编者的话

世界已进入了高度文明的信息社会，微电脑首先成了信息革命时代的先锋。它的普及使各行各业，乃至整个社会产生了深刻的变革。微电脑引入到录象机后，给录象机带来了新的光彩。

录象机不但可以处理声音信息，而且可以录放图象信息。家用录象机的问世和迅速发展，有如异军突起，一跃而成为信息社会中不可缺少的信息处理工具。由于它处理信息时所独具的即时性、灵活性，以及形式生动活泼，它所处理的信息量甚大，很多奇观异景的图象，很难用语言和文字来表达，但能用录象机进行录制和重放，给人们带来了高效率和高效益，并丰富了人民的文娱生活。

录象机的发展是同微电子技术的进步，以及微电脑的发展密切相关的。可以说录象机是现代电子技术的缩影，它集中了电、磁、声、光各领域的最新成果，是当前电子设备中发展最快的项目。

录象机是一种磁记录设备，它除了应用录音机的电磁变换原理和彩色电视信号处理技术之外，还有很多它特有的机构和电路，是一种高度精巧的电子设备。

近来视频磁头、磁鼓和高精度电机等具有高超技艺的电磁元件及其特种制造工艺的开发，大规模集成电路和微电脑技术的应用，进一步提高了录象机的水平。同时，也使录象机从广播、科研领域中，普及到家电制品，为人们的家用电子设备增添了新的光彩。这一尽人皆知的科学成果，堪称当代科学和艺术的佳品。学习和应用录象机技术，对于推进现代技术的普及和促进基础工业的发展，也有极为重要的意义。

录象机起源于美国，七十年代以后，日本在录象机的研制和开发方面跃居领先地位。

我国在应用和开发录象机方面，虽然起步较晚，但近两年普及的速度也极快。它首先在教育、广播等方面发挥了重要的作用，接着便迅速地普及到各个领域乃至城镇乡村。伴随着录象机的普及，人们对录象机知识和维修技术的普及产生了迫切的要求。

为了满足社会各界学习、使用和维修录象机的需要，结合社会上流行的各种录象机，编写了这本书。

由于编者水平所限，时间仓促，书中错误和不当之处，敬请批评指正。

编者

目 录

第一章 录象机的发展概况	
一、概述	1
二、家用录象机的发展	4
三、录象机在信息社会中的作用与应用	7
四、录象机的新发展	9
第二章 家用录象机的种类和特点	
一、家用录象机的特点	11
二、Beta方式与VHS方式	11
三、家用录象机的种类	12
第三章 视频高密度磁记录技术	
一、磁记录基础	16
二、视频图象信号的记录	33
三、高密度记录方法	34
四、磁带与磁头	38
第四章 家用录象机的基本原理	
一、家用录象机的扫描方式	45
二、家用录象机的基本构成	48
三、家用录象机的主要技术特点	53
第五章 家用录象机的机械部分	
一、VHS方式的机械系统	56
二、Beta方式的机械系统	58
三、各主要部件的功能	60
第六章 视频信号处理系统	
一、录象机所处理的信号内容	67
二、视频图象信号的特点	67
三、家用录象机的信号处理方式	71
四、亮度信号记录电路	75
五、亮度信号重放电路	79
六、亮度信号处理电路实例分析	84
第七章 色度信号处理技术	
一、色度信号记录、重放电路的基本结构	90
二、VHS方式PAL制色度信号处理电路	96
三、Beta方式PAL制色度信号处理电路	98
四、色度信号处理电路实例分析	101
第八章 音频信号处理电路	
一、音频信号系统的特点	108
二、音频系统的电路结构	109

三、家用录象机的高保真化.....	111
第九章 伺服系统	
一、伺服系统的功能.....	115
二、录象机中所用电机的种类和作用.....	118
三、鼓电机及其驱动.....	118
四、主导电机及其驱动.....	123
五、录象机伺服电路的分析.....	125
六、数字伺服电路.....	133
第十章 系统控制电路	
一、什么是系统控制.....	141
二、系统控制电路的主要功能.....	141
三、系统控制电路的基本构成.....	145
四、多片微电脑的系统控制电路.....	154
第十一章 录象机的射频电路	
一、录象机中有哪些射频电路.....	158
二、调谐器的基本结构和特点.....	160
三、射频调制电路.....	161
四、录象机的制式及其改制方法.....	164
第十二章 录象机的特技重放原理	
一、特技重放的种类及特点.....	169
二、特技重放控制电路.....	175
三、多磁头方式.....	178
第十三章 微电脑在录象机中的应用	
一、微电脑的基本构成.....	183
二、微电脑在录象机中的主要功能.....	184
三、微电脑应用实例分析.....	185
四、微电脑在录象机中的应用方法.....	187
五、程序.....	189
第十四章 红外线遥控技术	
一、遥控系统的基本原理.....	192
二、遥控系统的主要部分.....	193
三、录象机遥控电路实例分析.....	195
第十五章 高保真型录象机	
一、什么是高保真录象机.....	200
二、VHS Hi-Fi方式与Beta Hi-Fi方式的区别.....	201
三、VHS Hi-Fi方式.....	201
四、Beta Hi-Fi方式.....	204
五、高画质录象机.....	207
六、VHS的HQ技术.....	209
七、超高带录象机(S·VHS).....	209
八、超高清晰度录象机——ED Beta.....	210
第十六章 3/4英寸U型盒式录象机	

一、U型录象机的技术规格·····	211
二、U型录象机的类型和系列·····	212
三、U型录象机的基本构成·····	212
四、U型录象机的特点·····	216
五、自动编辑系统的种类和使用方法·····	220
第十七章 8毫米录象机	
一、8毫米录象机的问世·····	223
二、8毫米录象机的特点·····	224
三、8毫米录象机的磁迹格式·····	227
四、视频信号的记录·····	227
五、音频信号的记录方式·····	228
六、自动磁迹跟踪方式·····	229
第十八章 视频摄象机	
一、视频摄象机的基本结构·····	233
二、摄象管·····	234
三、固体摄象元件·····	236
四、彩色摄象方式·····	242
五、彩色视频摄象机的调整方法·····	248
第十九章 便携式家用录象机	
一、便携式录象机的特点·····	250
二、编辑机能·····	251
三、数字伺服系统·····	253
四、Beta方式便携式录象机的特点·····	253
五、VHS·C录象机的特点·····	254
第二十章 家用录象机的快速修理技术	
一、家用录象机的故障特点·····	257
二、录象机主要部分的清洁和润滑·····	260
三、磁头的更换与调整·····	262
四、录象机的一般检修方法·····	268
五、图象出现噪声故障的分析方法·····	284
六、录象机故障的快速诊断方法·····	288
七、录象机故障检修实例·····	296

第一章 录象机的发展概况

一、概述

录象机简称VTR (Video Tape Recorder), 是一种记录图象和声音的磁记录设备。它自问世至今, 经历了三十多年的发展, 在人类社会从工业社会向信息社会过渡的今天, 录象机成为一种深受人们欢迎的高档家电制品, 还被誉为信息社会中不可缺少的高效信息处理工具和无可比拟的先进智力开发工具。也正是因为它给人们带来效益之高和对社会所产生的影响之大难以估价, 目前录象机继微计算机之后成为电子学领域中发展最为迅速的项目。近十年以来日本录象机的年增长率总保持在80%以上。这一点正在引起各界的深切注意, 它的价值正在被社会各界所认识和理解。西方发达国家将VTR技术与尖端技术并列, 且严格控制对外转让, 因为它是现代磁记录技术、微电子技术、微电脑技术和精密加工制造技术综合发展的产物, 堪称科学和艺术的珍品。因而, 学习、应用和开发VTR技术, 不仅是学习和应用先进技术, 而且对于带动整个电子行业都有现实意义。

(一) 世界第一台录象机的问世

五十年代, 人们就设想: 若将电视节目和现场景况也象录音机那样记录下来, 又可随时重放, 将会给人们带来多大的方便! 早期也有用于广播的录象装置, 不过是光学式的, 被称为屏幕录象 (Kinescope Recording) 装置, 它是将显象管上的图象拍摄成每秒24幅图象的电影片来实现记录的, 这种光学摄象方式需要复杂的显影、定影等制片程序, 又不能反复抹去再用, 很不方便, 且成本很高。随着磁记录技术的发展, 人们开始从各个方面对视频图象信号的记录进行广泛地研究。

最初的思路还是沿用录音机的固定磁头方式, 视频信号的记录比音频信号困难得多。视频信号不但频率高 (比音频高几百倍), 而且频带宽, 约有18个倍频程 (音频信号为60Hz~10 kHz, 视频信号为0~5 MHz)。美国的RCA公司早在1950年就开始了录象机的研究。为了实现宽频带记录, 将视频信号分成若干段由多磁头分别记录, 重放时再合成为原来的视频信号。1955年它所研究的录象装置作为世界最早的录象机而公布于世。在这前后英国广播公司 (BBC) 的研究所也推出了称之VERA的录象装置。这两种录象装置中, 都是使磁带高速运行, 把视频信号分成多段进行记录。然而由于难于实现高速高稳定的走带, 多次试验都未能实现商品化。

采用固定磁头高速走带方式所存在的最大问题就是磁带容量问题。要能记录视频信号, 一小时就需要2万多米磁带, 足有一个汽车轮子那么大, 这样就难于实用。

经过多次探索和实践, 美国Ampex公司终于突破了视频记录的难点, 独创了旋转视频磁头的扫描方式, 如图1-1所示, 从而在不提高带速的情况下提高磁头与磁带的相对速度, 达到记录视频信号的要求。更重要的是采用了旋转磁头的记录方式, 由走带的不均匀性所引起的时间轴变动 (时基误差) 的问题可以得到改善。这个录象技术上的重大发明, 导致

2英寸4磁头广播用VTR的诞生，揭开了录象机发展的序幕。

旋转磁头的扫描形式，磁头在磁带上所形成的磁迹是不连续的，需要把很多段磁迹连接起来记录连续信号。重放时，又需要在磁迹的连接点进行转换。设法使转换点处于行或场同步信号期间，就可以重放出连续的电视信号，而看不到接点的影响。广播用4磁头VTR是在行同步期间进行转换，而近代出现的螺旋扫描的VTR，大都利用场同步信号期进行信号的转换，一场信号记录在一条磁迹上。

1956年美国 Ampex 公司，研制的旋转4磁头广播用VTR由试验室推出，开始走向实用化的道路。当时是使用电子管式的2英寸宽磁带的VTR。这个系统一直到现在还是4磁头广播用VTR的基础。

这种录象机的特点如上图所见，装于旋转磁鼓上的4磁头在2英寸宽磁带的宽度方向上顺次扫描。磁头鼓以每秒240转（PAL制为250转）的速度旋转，一场图象记录在16条（PAL制为20条）磁迹上（磁带的模向磁迹）。

尽管当时的VTR在图象质量和可靠性方面还存在不少问题，可是它与当时作为唯一录象手段的光学式屏幕录象机相比，其灰度层次清晰度等都比较

好，特别是具有即时特性（即时录放）操作简便等特点，因而广泛地受到人们的重视。于是世界各国也纷纷采用旋转磁头方式，并推出了各具特色的录象机。1964年VTR在性能上又作了很大的改进，并使庞大的录象机开始向小型化迈进。

首先奠定录象机基础的是美国Ampex公司，然而在后来的竞争中，日本的制造厂表现的最为活跃，先后研制出了各种改良型的电视台用VTR。接着在小型化、高性能、高可靠性、功能多样化等方面，也有很多的新成果，从而迎来了录象机技术的大发展。

（二）第二代广播用录象机

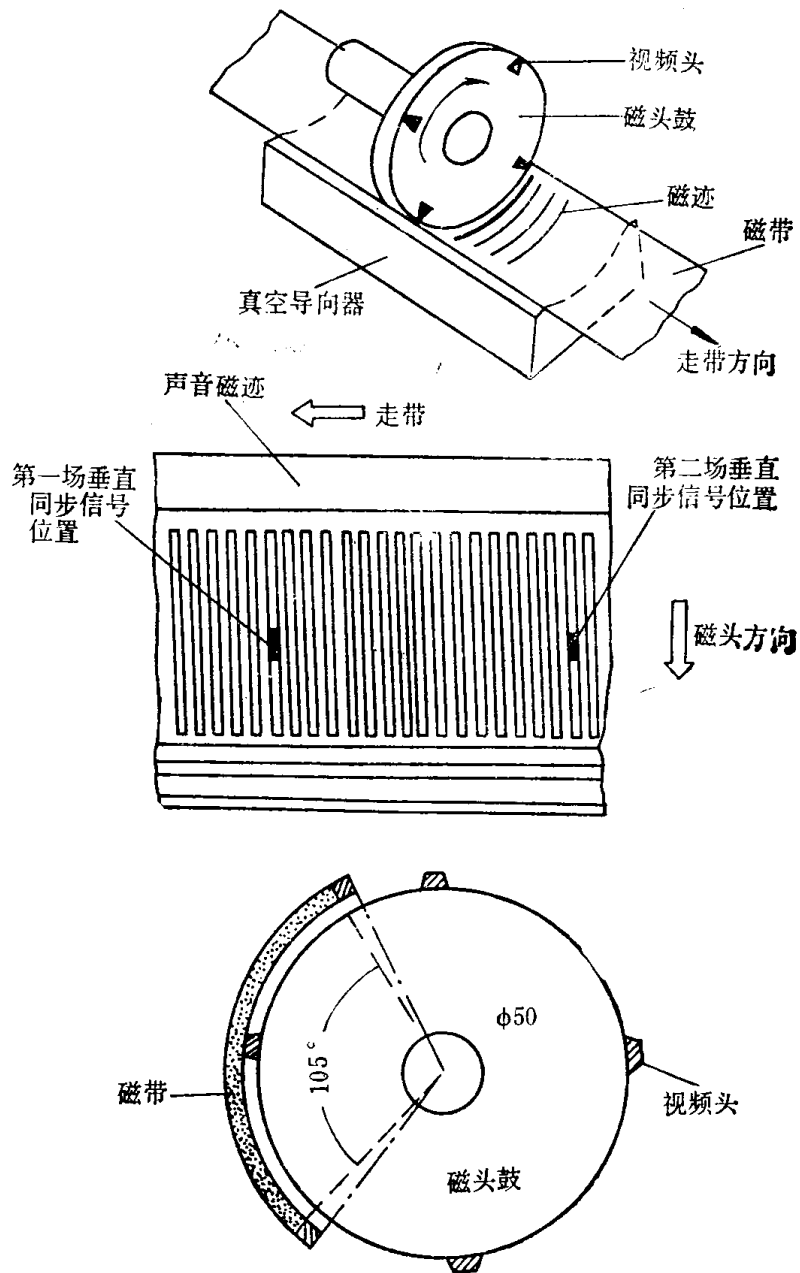


图1-1 旋转4磁头扫描方式

上述的广播用4磁头录象机，是以美国Ampex公司为先导的第一代录象机。随着录象技术的发展，各国为改进4磁头VTR都进行了大量的研究工作。

到了七十年代，以美国、日本、欧洲的广播界为中心，为取代4磁头VTR，开始了第二代录象机的深入探索。1977年在NAB刊物上Ampex、IVE、NEC、BOSH、Philips、SONY等公司分别公布各自的1英寸广播用VTR。进而，由于磁头、磁带和电路技术的进步，为VTR的进一步高密度化提供了现实的可能性。于是使VTR实现了小型化，并使其性能与大型2英寸4磁头VTR相当，而且经济性和功能方面，还有新的发展。在技术竞争和市场竞争的形势下，规格化、标准化成为社会的普遍要求。需要有一个统一的标准。这也是迅速普及和推广的前提。

1978年在电影和电视工程协会(SMPTE)上审议了1英寸VTR，并制定了三种标准规格即SMPTE A型、B型和C型。目前1英寸C型规格成为广播界的流行规格。C型规格是在SONY的BVH-1000和Ampex的VPR-1的基础上定下来的，它先在美国和日本普及，接着又普及到世界各地。这种VTR有如下特点：

1. C型机采用螺旋扫描方式不分割图象。它与原来的4磁头在磁带上的横向扫描方式不同(横向扫描分割图象)。C型规格的基本形式如图1-2所示，视频磁头鼓的转速与场频同步，一场电视信号被记录在一条斜向排列的磁迹上，没有寻迹噪声。

2. C型机在慢速、静止、快进和快倒等状态也能重放出清晰的图象。这种新的功能对节目的编辑是极为有用的，这也是原来4磁头VTR所不及的。

3. C型机除视频磁迹之外，音频磁迹设有两个声道，这也给使用者提供了方便，这对于播放多重广播正好发挥其长处。

七十年代与C型机发展的同时，3/4英寸U型盒式录象机诞生了，并得到了迅速的发展，为适应电视广播专业的需要，又专门开发了广播用3/4英寸U型录象机即高带机，其质量比普通的U型机高得多，而且性能和机动性都比较好，在很多广播电视台已成为主要的录象设备。如SNOY公司的产品常以“BV”为标志，常见的有BVU-800等。

目前广播用录象机播送的节目，与直接播送的节目其图象质量几乎一样。这样VTR不但被用来做节目保存使用，而且是广播调整时不可缺少的设备。并且由于功能的增加，编辑节目十分方便。过去的新闻节目是使用电影片制作的，后来带视频摄像机的录象机系统问世，它以无可比拟的机动性和经济性而取代了电影记录方式。电子新闻采集系统(Electronic News Gathering)和电子节目制作系统(Electronic Field Production)的出现，又给电视节目的制作带来了高质量和高效率。

这样，不但VTR本身技术的完善，新功能的扩充，而且由于外围设备的充实，由计算机控制的全自动控制系统的应

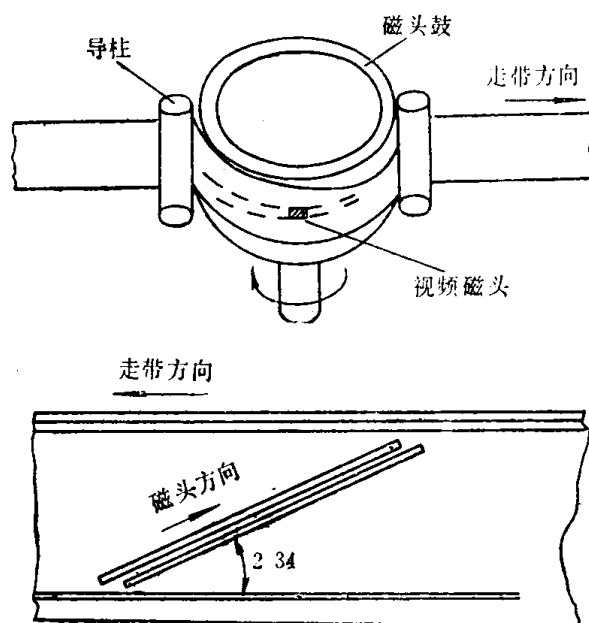


图1-2 1英寸螺旋扫描方式

成一个崭新的系统。

为了方便节目的收录，编辑和播出，1974年SONY公司研制出Umatic便携式VTR和Umatic编辑器。同时，也研制了高性能彩色摄像机。此后美国的CBS电视台开始使用这种配套设备，并引入了先进的新闻采集系统（ENG系统）。由于上述系统设备成本低、性能好、机动性强，所以很快普及于世界各国。

七十年代末VTR成了热门，数字TBC（时基校正器）、简易编辑器、计算机控制的编辑器、高性能小型电视摄像机等外围技术也得到了很大的进步。这些新技术的发展，日本一些厂家做出了突出的贡献，特别是SONY公司开发了U型机，并完成了电子新闻采集系统。VTR将电子尖端技术和精密制造技术融为一体，与其说是科学不如说是艺术，是几代人的心血浇灌的成果。为录像机的发展作出杰出贡献的SONY公司和Ampex公司都曾受到美国艺术科学界的奖励。

（三）录像机的盒式化

1964年盒式录音机的普及又启发了录像机的开发者，接着就掀起了一个录像机盒式化的热潮。此后，各种特点的盒式机纷纷问世，录像机技术领域十分活跃。在此基础上，1971年日本SONY、JVC、松下等公司联合开发了3/4英寸Umatic型盒式录像机，实现了录像机的盒式化。录像机的盒式化，体积小、操作方便，为在各个领域的普及创造了条件。这种录像机首先被教育部门采用，并很快成为电化教育设备的核心。

3/4英寸U型机是一种2旋转磁头螺旋扫描方式的录像机，两带盘平行，使用CrO₂磁带。具有2个记录音频的磁迹。视频信号的处理分成两个通道：亮度信号进行低载频调频处理，色度信号则进行降频变换处理。这种录像机经过不断地改进后，性能很好。图象质量经过多次编辑和复制后仍然很好，而且操作简便，受到用户的好评，当时不但日本，而且在美国的一些大公司（如IBM等）内也作为信息传输的手段而被广泛地应用。

其后3/4U型机便普及到世界各国。在各企业中也纷纷设置了小型演播室、闭路电视系统、共用天线系统。自制软件的活动流行起来，直到今天VTR作为企业信息的传输手段越来越显示出其优越性。

目前除了原有的静象、慢速重放、快速重放和长时间记录功能等更加可靠外，还增添了很多的功能。随着各项先进技术的采用，电子线路和元器件水平的提高，图象质量得到很大改善，加上摄像和自动编辑系统等配套设备的完善，3/4英寸U型机已成为广播电视界的主要设备。微电脑的普及和在VTR中的应用，又使录像机面目一新，目前正朝着自动化和智能化的方向发展。

二、家用录像机的发展

随着录像机的普及和电子技术的发展，录像机在信息社会中的巨大作用越来越被人们所认识。人们开始预测到世界上潜存着一个难以估量的家用录像机市场。早在六十年代日本有些人就开始把目标指向这个市场。

1975年SONY公司解决了高密度记录的种种问题，首先推出了β（Beta）方式的家用录像机。由于这种录像机不但性能高，而且成本大大低于3/4英寸U型机，使这种高级电子设备开始步入家庭。同时一场极为激烈的家用录像机技术和市场的竞争也随之开始了。

1976年日本胜利公司可推出了另一种风格的家用录像机，称之为VHS方式。VHS方式

一出现就以录放时间可达2小时的优势争夺市场（当时 β 方式录放时间最长只有1小时）。

这两种录象机虽然都使用1/2英寸磁带，但是两种方式所采用的带盒结构、尺寸、走带机构和加载方式（将磁带自动从带盒中拉出并使之包绕于视频磁头鼓之上，使之处于走带准备状态则称之为加载或装带）不同，两者不能互换。

在家用录象机发展之初，没有统一的规格和标准。当时，录象机的世界市场十分活跃，各厂家纷纷推出各种特色的录象机，都想在世界上占有一席之地。 β 和VHS方式是在同众多录象机的竞争中发展最快、产量最大，水平最高，影响最大的两种。以SONY公司为首的一批公司，如三洋、东芝、NEC等，推崇 β 方式；以JVC、松下为首的一批公司如夏普、日立、三菱等推崇VHS方式。这样，在竞相发展中便形成了家用录象机的两大系列，而世界上其他品种的录象机则迅速地被淘汰。飞利浦公司开发的V2000录象机本来在欧洲有一定的市场，1984年VHS方式的录象机打入欧洲后，也被迫退出历史舞台，转而加入VHS的行列。

市场的竞争实质上是技术的竞争，当1976年VHS录象机初露头角并在录象时间上超过 β 方式的时候。SONY公司又将 β I方式的记录密度提高，把最长录放时间也延长到2小时，这就是所谓的 β II。然而VHS阵营并不示弱，1979年VHS方式将记录密度提高为3倍（指NTSC制3倍型录象机），录放时间可达6小时。就在同一年 β 方式又对 β II进行了改进，使记录密度又提高了1.5倍，使用普通磁带也可录放3小时，这种机型被称为 β III。与此同时， β 方式还对磁带进行了改进，使用更薄的磁带（L-750型磁带）录放时间可达4.5小时。接着VHS方式也开发了薄形磁带，1982年开发的T-160型磁带，录放时间可达8小时，而 β 方式又推出了更为薄的磁带L-830，录放时间达5小时。

作为记录方式， β 方式有 β II、 β III，初期开发的 β I规格已被淘汰（有些 β 录象机只保留了 β I的重放方式）；VHS方式也有两种，即标准方式（2小时）和3倍型方式（适用于我国的PAL制只有标准方式一种）。目前我国所用的PAL制磁带中，常见的有E-120磁带（2小时）、E-180（3小时）、E-240磁带（4小时）使用的较少。

家用录象机在激烈的竞争中得到了前所未有的发展。竞争的同时，也给用户带来了好处，这便是质量的提高和成本的降低。1984年VHS方式的录象机发展很快，其产量达世界录象机总产量的82%， β 方式则为18%以下。1984年以后，家用录象机的市场急转直下，VHS方式的录象机几乎垄断了整个家用录象机市场，1985年VHS方式的录象机上升到90%， β 方式的录象机下降到10%以下。此时推崇 β 录象机的营垒崩溃了，有些成员纷纷倒向VHS阵营，SONY公司在这场竞争中宣告失败，此时家用录象机也已突破“家用”的范围，而进入各领域之中。SONY又集中力量推出高保真、高画质 β 录象机进行新的挑战。

（一）高密度记录技术

家用录象机的问世是建立在高密度记录基础之上的，家用录象机的竞争，也可以说是记录密度之争。

为了延长录象机的录放时间，必须降低走带速度和减小磁迹宽度。盘式录象机和3/4U型机记录在磁带上的每条磁迹之间都留有一定的空白区不录信号。即使磁头扫描稍偏离磁迹，也不会有邻迹干扰，这个空白部分便称为保护带。家用录象机为最大限度的提高记录密度，不但使每条磁迹紧靠起来，不留空隙（取消保护带），而且进一步减小磁迹宽度。但是这样邻迹的干扰问题就突出了。为此，家用录象机必须采取种种办法来消除邻迹干扰。主要

的方法有二：一是方位记录法，二是移相或倒相的电路处理方法。

方位记录法是使两旋转视频磁头的方位角互相向相反的方向倾斜，VHS方式为 $\pm 6^\circ$ ， β 方式为 $\pm 7^\circ$ 。重放时两磁头各扫描自己所记录的磁迹，即使扫描时稍有偏离，偏到相邻的磁迹上，由于方位角不同，邻迹的干扰可以大大被抑制。方位记录方法对抑制高频信号的干扰比较有效，而对低频信号则效果不大。家用录象机对视频信号的处理是对亮度信号进行调频处理，而对色度信号进行降频变换。亮度信号经调频处理后移到记录信号频率的高端（3.8~4.8MHz），色度信号则移到低频部分（700kHz左右）。因而方位记录对抑制亮度信号的干扰比较有效。而对色度信号的干扰效果不大。色度信号的干扰抑制方法是使用电路的方法。

在色度信号处理电路中，不同方式和不同制式的录象机使用不同的方法，其具体电路都是比较复杂的。如PAL制VHS方式的录象机是使用隔场逐行移相 90° 的方法，而 β 方式的录象机，则是使用跳频方式，即记录时两视频头分别使用不同的副载频。NTSC制VHS方式在记录时色副载频的相位也是逐行移相 90° ，但相邻两场中 90° 相位旋转的方向相反。NTSC制 β 方式的录象机则是使用倒相的方法。

（二）摄录一体化

为外出采访携带方便，家用录象机开发了摄录一体化机型，即将摄象机和录象机合二为一。1983年5月SONY公司首先推出了摄录一体化的机器BMC-100P，称之为 β -movie，总重量为2.64kg，它使用的磁带与普通 β 机相同。VHS方式在不到一年的时间里也推出了VHS方式的一体化机种GR-C1，这称之为Video movie，重量只有1.9kg。由于VHS方式的磁带盒比 β 方式大得多，这给它的一体小型化带来了困难。为此，VHS开发了VHS·C型磁带盒，其大小与录音带盒相当。它通过一个转接盒就能在普通VHS机上重放。

固体摄象器件的开发，使摄象部分的体积大大缩小，给一体化提供了良好的条件。1985年SONY公司推出的一体化机型BMC-500就采用了CCD电荷耦合固体摄象元件，它实际上是一种集成电路，具有体积小，生产效率高的特点。

（三）高保真、高质量家用录象机

家用录象机开发之初竞争的焦点集中于录放时间方面，即记录密度。提高密度的手段之一是大大降低带速。视频信号的记录是实现了高密度化，然而却给音频信号的记录带来了困难。在录象机中音频信号的记录是使用固定磁头。录象机的带速仅为收录机带速的 $1/2$ ，带速低就限制了记录音频信号的频带宽度；录象机中音频磁迹的宽度也只有收录机的 $1/2$ ，磁迹窄信噪比就难于提高。这样录象机的音质就难于改善。这个矛盾在前些年并不突出。近年来，当图象质量大大提高之后，人们又把注意力转到音质的改善。为了展宽频带提高信噪比，音频信号也使用旋转磁头，SONY公司首先开发出 β -HiFi录象机（Hi-Fi即高保真之意），将音频信号经过调频处理也加到旋转视频磁头上，同视频信号重叠记录于磁带的视频磁迹上，音频载频选择在亮度信号和色度信号之间。随后VHS方式也开发出VHS-HiFi录象机，使VHS录象机的声音也实现了高保真化。它所使用的方法与 β -HiFi不同。虽然也采用音频调频方法。VHS-HiFi录象机在旋转磁鼓上专门设置了音频磁头，其结构同视频磁头相似。由于两者波长不一样，声音调频信号记录在磁带的深层，图象信号记录在磁带的表层。为了同普通的录象机互换使用，仍然保留原来固定磁头的记录方式。

家用录象机实现了高保真化之后，为了把家用录象机推到一个更高的水平，各厂家不断

开发新技术，使家用录象机的水平更上一层楼。

SONY公司在 β -HiFi机上采用了高带技术，将亮度调频信号提高800kHz，使清晰度提高20%，大大改善了图象和音频质量。

VHS阵营总是采用“后发治人”的战术来争夺市场。面对SONY的高带技术，VHS采用HQ(High Quality)技术，使VHS-HiFi机锦上添花，同时也应付SONY公司的挑战。HQ技术是采用一系列新技术以谋求图象质量的改善。HQ的主要技术措施有如下几点：

1. 在亮度信号电路中，使白色峰值电平的加重量增加20%，即白切割量提高20%，同时增加了亮度信号垂直处理电路。

2. 在色度信号处理电路中，也采用垂直处理电路，这两个垂直处理电路是利用亮度和色度的垂直相关性来降低噪声的电路。经处理后可使信噪比提高2~3dB。

3. 采用图象细节增强电路，在记录时将1MHz以上的高频小信号提升6~8dB，从而可以改善重放图象的细节部分。

三、录象机在信息社会中的作用与应用

电子技术的发展，特别是微计算机的发展，把人们带进了高度发达的信息社会，因此微计算机被人们称之为信息革命时代的先锋。

近年来随着信息的发展和社会的变革，录象机有如异军突起，迅速深入到各行各业和人们的家庭之中。由于它的优异功能和低廉价格而倍受人们的宠爱。目前已成为信息社会中最先进的和不可缺少的信息处理工具。它不仅是深受人们欢迎的高级家电制品，而且作为先进的信息处理工具，在现代信息社会中占有特殊重要的位置。它的特点和实用价值正在被社会各界所理解。

作为信息处理工具，录象机具有下列特点：

(一) 作为信息传输的手段

录象机与视频摄象机连接可以取得视频图象信号。使用编辑机可以简单地进行软件的编辑制作，并可以用普通电视机重放，还具有可录可抹的反复使用的特点，给使用带来了方便。交换磁带便可进行信息交流和传递。

(二) 作为信息记录的手段

录象机作为信息记录具有很高的密度和很大的容量，2小时的磁带可记录180000幅图象(每秒25幅图象)。此外，还可记录音频信号，录放简单。将信息变为记录密度高的磁信号可以永久保存。录象机除可进行视频信息的记录外，数据信息记录处理也开始使用录象机，有时它还可以与计算机终端相联，开拓录象机的新功能。

(三) 作为信息分析的工具

运用录象机的特技功能可以将记录的图象进行慢速、快速、高速、静象重放。这些功能用作运动解析和数据解析是很理想的。而长时间录放功能则是作为监视用更有特长。而在信息处理中，信息的取得和分析，录象机是必不可少的。

由于上述特长，特别是声象信息处理比单纯的声音和文字处理效率高得多。它给人们带来的效率和效益是难以估量的。众所周知，录象机在广播、娱乐、宣传、电化教育等方面是不可缺少的主要设备，而在其他方面的应用也在不断扩大。

(四) 智力开发的高效先进工具

运用录象机使任何地方的学员，可以有机会看到最优秀教师的讲课和实验。很多专门知识和技艺可以制成声象教材，很多的图书馆都设立了音象馆，图书以声象磁带的形式出现越来越多了。长时间的物理、化学、生物等缓慢变化的过程，经过摄录和编辑加工，可以在相当短的时间内展现在人们的面前。而极其短暂的瞬间变化过程，运用录象设备的特技功能可以详细地观察分析。在同一时刻不同地点发生的变化过程，也可以使人们分别逐次观察。在普通条件下不能实现的实验也可以通过磁带观看。

（五）企事业的现代信息处理工具

企事业单位的成果汇报，可以编制成录象片，辅以解说。它比单纯文字材料效果好、效率高，而且形象生动简洁明了。产品介绍也可以将产品的生产过程、工艺装备、内部结构、主要零部件的结构特点用录象的形式表达使人一目了然。再加上录象机的特技功能更是事半功倍。

运用摄录设备，各部分指挥人员可以了解所属各部门的现场情况和工作状况，同时各种特殊生产项目的试验过程和现场情况可以在千里之外看到。

（六）科研工作的忠实助手

科学试验过程的观测记录越来越多的采用录象设备。大规模的科学试验往往耗资巨大，所观测的情况信息也十分宝贵。录象机可以把试验过程和各种状态的图象自动记录下来，以供分析研究。特别是试验失败后的原因分析，这些信息则是更为重要的。火箭的发射过程、飞机的飞行状态、鱼雷的发射情况……等，用录象机记录则是十分简便。

运动员研究高难度动作以及了解国外运动资料，录象机已成为不可缺少的设备。

（七）珍贵资料的记录工具

人类重要的社会活动、历史意义的重大事件；珍贵的自然奇观；各种宏观、微观世界的状态观测，有了录象设备不仅可以将这些活生生的景象、色彩、变化过程完整的记录和永久地保存起来，而且有条件使更多的人共享其信息成果。

（八）家庭中学习、娱乐的工具

采用声象兼具的教材——录象带，可以提高教学效果，而且对各类人员均有效，特别适合具有示范表演和试验的课目。尤其适合于采用生动活泼的形式对少年和儿童进行教育。

现代化给人类带来了文明，同时也需要人们给社会贡献力量，需要不断地学习新知识。对于奋斗的人们需要学习也需要娱乐，时间是宝贵的，有了录象机可以帮助你分担困难，将希望看的电视节目记录下来，在你繁忙之余欣赏一下，运用录象机的特技功能（如快速搜索），平时1小时的节目，只需要花费40多分钟。学生平时要学习，把他们希望看的节目记录下来，安排在周末或空闲时间观看，可以有计划地安排学习和娱乐，时间长了，给你的收益就可观了，

（九）录象机是现代电子技术的缩影

揭开录象机进行分析，你可以发现录象机中的每一部分，无一不体现着现代最新的技术成果。大规模集成电路技术，将复杂的电子线路集成于一体，使录象机种种复杂的电路变得简化。微电脑已成为整个录象机的控制核心，使录象机具有自动控制功能，并朝着智能化发展，随着软件技术的发展和完善，会使录象机锦上添花。录象机的系统控制和自动保护可以说是微电脑应用的典范。高精度伺服系统和数字伺服系统的应用，确保录象机磁头和磁带准确地扫描运动，由此而构成的自动跟踪控制，是使录象机不断开发特技功能的基本条件。精

巧的走带机构和具有高超技艺的磁头和磁鼓，以及高密度装配技术的完善，这些现代高超技术是录象机得以成功的基础。录象机、被称之为电子学领域中的一颗最为璀璨的“视频明珠”是当之无愧的。

目前世界上许多享有盛名的电子公司都集中了相当的技术人员，不断地进行着录象技术的研究和开发。在录象技术中各项令人惊叹的技术成果，无不凝结着万千技术人员的心血。录象机这个堪称科学和艺术相结合的珍品，可以说是整个时代人类智慧的结晶。由此可见，研究、应用和开发录象机技术成果，不仅是掌握应用先进技术，而且对于推动整个电子行业都有现实意义。探索者应当从这里起步。

(十) 录象机在我国的发展

录象机的普及和应用在我国起步较晚，推广和应用的面也比较窄，组装和生产的量也很小。这些同世界发展国家相比，水平还相当低。但是，近年来录象机的普及出现了新的势头，我国1985年销售量达12万台，其增长率为240%，成为世界之冠。国家对录象机的开发工作也十分重视，因为录象机在电子行业是个带头的产品，录象机的发展可以带动整个电子行业。在国外，录象机已从科研、教学等领域普及到家庭。日本65%的家庭拥有录象机（彩电已普及到97%），美国和西德等国也都达到40%。在我国，可以预料、在彩色电视机和电冰箱普及的同时，“家用录象机热”也即将到来，它也象电视机一样涌入许多的单位和家庭。

在教育界，录象机的普及已有一定的基础，全国地区和市以上的单位都建立了电教馆，县以下的教育单位建立了电教队。各学校都设立了专门的电教组织。录象机已成为电教的主要设备。今年国家教育委员会已决定把卫星电视教育作为今后的常规教学手段，并已于今年七月一日开始播送中小学师资培训节目。利用卫星接收站和录象机先把节目收录下来，再复制成录象带，分送各放象教学点播放。录象机在教学中应用越来越广。

此外，目前各大中型企业、事业单位也都将录象机作为生产指挥、宣传教育、文化娱乐等方面的设备。

四、录象机的新发展

录象机中新技术、新元件、新工艺的进步，特别是新型优质合金磁带的出现，由新型材料和高精度加工技术相结合而诞生的高精度磁头，大规模集成电路的配套和高密度装配工艺的完善。为录象机进一步小型化提供了良好的条件。1983年更加小巧的新一代家用录象机——8毫米录象机问世了，接着很多录象机制造厂投入到8毫米录象机的技术开发热潮之中。1985年SONY公司又创先推出了商品化的8毫米录象机。8毫米录象机采用了新的高密度记录技术和新的小巧精密的走带机构。摄录一体化的8毫米机不但体积小（1.3kg），而且音象质量都超过了普通家用录象机。

8毫米录象机是使用8mm宽的磁带，带盒比1/2英寸家用录象机用的小得多，只相当于收录机的音频带盒，磁头鼓的直径只有40mm。由于8毫米机是一种新规格，不受任何传统规格的限制，有条件根据当代技术水平进行设计，而且还为其发展留有余地。它采用低张力走带机构和新的导频式磁迹跟踪技术，对视频信号采用高带调制方式，图象质量好，清晰度高。对音频信号采用FM或PCM方式，音质极好。8毫米录象机来势之猛，大有取代1/2英寸家用录象机之势，有人预料，不久将是8毫米机的天下。

家用录象机VHS方式，1985年以绝对优势压倒了Beta方式，几乎垄断了家用录象机市场。而SONY公司放弃了Beta方式的录象机之后，全力转向8毫米录象机和高画质Beta录象机，并以强大的势头冲击市场，VHS方式的录象机又面临新的挑战。在这种严峻的形势下，VHS方式将其摄录一体化的机型经过改进推出VHS·C与8毫米录象机相抗衡。VHS·C不但体积上接近8毫米VTR，而且也采用各项新技术使图象质量有很大改善，同时它同VHS普通录象机有一定的继承性，可通过转接盒共用VHS·C磁带。再则VHS方式的录象机历年来的累积生产量很大，约8000万台，这又是VHS·C摄录一体化录象机在竞争中的有利条件。由此看来，8毫米机和VHS·C还可能有一段较长时间的共存和竞争。

先进的技术和高超的工艺是新一代录象机生命力的基础，竞争是技术发展的动力，竞争的结果必然是前进与发展。

第二章 家用录象机的种类和特点

一、家用录象机的特点

家用录象机是以家庭和个体使用为目的而设计的录象机。主要特点是：在保证基本性能的条件下，尽可能降低成本，而且要操作简便、可靠性高。1975年日本SONY公司首先推出了使用1/2英寸宽磁带的家用录象机，称之为Beta方式录象机。次年日本胜利公司也推出了使用1/2英寸磁带的家用型录象机，它所采用的走带方式和机械结构与Beta不同，便称之为VHS方式录象机。由于它所使用的磁带盒比Beta大，因而又称之为大1/2录象机，Beta方式则被称为小1/2录象机。过去人们称家用录象机是指这两种录象机。家用录象机自问世以来得到了极为迅速的普及和发展。各种新技术的采用使家用录象机的功能和性能有了惊人的改善。同时，根据不同场合的需要开发很多的新品种新机型，随着家用录象机水平的不断提高，目前家用机早已超越“家用”的范围。在科研、教育、厂矿乃至广播领域也广泛采用。所谓家用录象机也并非“家用”，只不过成为人们的习惯叫法。

目前国际上流行的家用录象机VHS方式占绝对优势，它1976年问世以后，在同Beta方式竞争中，势力越来越大，产量连年上升，到1985年底几乎垄断了家用录象机市场。在世界录象机总数一亿台之中约占2/3。Beta方式的录象机，在世界上的拥有量也有几千万台。在VHS和Beta两种录象机激烈竞争的同时，新一代家用录象机——8毫米录象机又诞生了。SONY公司在1/2英寸录象机的竞争中失败之后，尽全力开发8毫米录象机。人们预计九十年代是8毫米录象机的天下。于是8毫米录象机与VHS的竞争开始了，VHS面临新的挑战，除了改善各种特点的录象机采用HQ技术之外，还推出了VHS·C小型录象机，并采用一系列的新技术，来与8毫米机相抗争。VHS·C本是为摄录一体化机型而设计的，VHS小型磁带盒录象机。经过改进，目前在性能、体积等方面都与8毫米机不相上下。VHS阵营的努力是力图保持他们在世界录象机市场上的地位，因而他们的种种创新都离不开VHS的基本体制。

二、Beta方式与VHS方式

家用录象机在问世之初，各厂家都纷纷设计出各形各样的家用录象机。一时家用录象机的品种花样十分繁多，但是经过十多年的竞争和发展其结构形式日趋统一，其它的形式的录象机被淘汰，在相当的时间里形成了VHS和Beta方式互相对立的两大系列。各家都开发了各自的系列产品，尽管Beta在同VHS的竞争中失败，但是在用户实际使用中仍有相当的数量。

VHS方式和Beta(β)方式使用的都是1/2英寸磁带，但是由于两种方式各自使用的磁带盒的结构和外形尺寸、加载方式、走带机构、信号处理方式等方面完全不同，使得他们之间完全没有互换性。目前所形成的这两种方式是录象机技术竞争和发展的产物。从家用录象机诞生就存在着激烈的竞争，竞争的焦点除了各自的性能之外，主要还表现在连续录放象的时