

21世纪 高等学校本科系列教材

总主编 罗固源

钢结构基本原理

(26)

黄呈伟 孙玉萍 于江 主编



重庆大学出版社

钢结构基本原理

黄呈伟 孙玉萍 于江 主编

重庆大学出版社

内 容 简 介

本书简要介绍了钢结构的设计方法和钢材的机械性能,主要介绍钢结构的连接,轴心受力构件(含钢索),受弯构件,拉弯与压弯构件,单层厂房钢结构,网架结构,钢结构的制造与防护,还对钢结构在桥梁中的应用做了一般性介绍。

本书可作为高等院校土木工程及相关专业本科学生的教材,也可供从事土木工程设计、施工、科研的技术人员参考。

图书在版编目(CIP)数据

钢结构基本原理/黄呈伟主编. —重庆:重庆大学出版社,2002. 1

土木工程专业本科系列教材

ISBN 7-5624-2395-4

I. 钢... II. 黄... III. 钢结构—高等学校—教材
IV. TU391

中国版本图书馆 CIP 数据核字(2001)第 058415 号

钢结构基本原理

黄呈伟 孙玉萍 于江 主编

责任编辑 谭敏

重庆大学出版社出版发行

新华书店经销

重庆华林印务有限公司印刷

开本:787×1092 1/16 印张:25 插页: 4开1页 字数:636千
2002年2月第1版 2002年2月第1次印刷

印数:1—6 000

ISBN 7-5624-2395-4/TU·94

定价:30.00元

前言

近年来,钢结构在我国发挥着日益重要的作用,并得到了迅速发展,被广泛应用于各类厂房、库房、体育馆、展览馆、候车大厅、飞机库、高层建筑和桥梁等工程。我国现行的建筑技术政策也已明确规定,要大力推广运用建筑钢结构,迎接 21 世纪知识经济对我国建筑业的挑战。随着国民经济的增长和科学技术的进步,一个发展建筑钢结构行业和市场的势头正在我国出现。

为了适应钢结构的发展和“面向 21 世纪教学内容和课程体系改革”的要求,在本教材的编写过程中,我们努力体现“宽口径、厚基础、强能力、高素质”的培养目标,将钢结构的基本原理与新技术的发展紧密结合,按照土木工程专业本科生对钢结构课程的基本要求,主要介绍钢结构的基本原理和基本构件的设计方法。针对目前钢结构发展的趋势,增加了钢索的力学性能与分析方法、网架结构、钢结构的防护、钢结构在桥梁中的应用等内容,使学生在掌握基本原理的基础上,较全面地了解钢结构技术的发展动态,以拓展学生的知识结构。

本教材是由重庆大学出版社组织编写的西部地区土木工程系列教材,在内容安排上,将部分与其他课程重复的内容统一放到了相关的教材中,而在本书中仅作过渡性的简要介绍,体现了系列教材的优点。

如果受钢结构课程学时的限制,教师可根据具体情况对教材内容作相应的取舍。例如,打“*”号的章、节,单层厂房、空间网架结构等也可另设选修课,或在毕业设计中选用。

本书由黄呈伟编写第 1 章,第 4 章(第 8 节),第 8 章,第 9 章(第 3 节);孙玉萍编写第 2 章,第 5 章及相应附表;于江编写第 3 章,第 6 章及相应附表;陈代秉编写第 4 章,第 9 章及相应附表;罗小青编写第 7 章及相应附表、附图;宁晓骏编写第 10 章。

全书由黄呈伟任主编,孙玉萍、于江任副主编。在此,我们向为本书编写提供帮助的同志以及我们引用和参考过的文献作者致谢!

编者
2001 年 7 月

目录

第1章 概 述	(1)
1.1 钢结构在我国的发展概况	(1)
1.2 钢结构的特点及其合理应用范围	(4)
1.3 设计方法简介	(6)
1.4 钢结构的发展	(12)
复习思考题	(14)
第2章 钢结构的材料	(15)
2.1 钢材的主要机械性能	(15)
2.2 钢结构对材料性能的要求	(18)
2.3 影响钢材性能的因素	(18)
2.4 复杂应力下的性能	(21)
2.5 钢材的疲劳和疲劳计算	(22)
2.6 钢材的种类和选用	(24)
2.7 钢材的规格	(26)
第3章 钢结构的连接	(28)
3.1 连接形式及方法	(28)
3.2 焊缝及其连接形式	(29)
3.3 角焊缝的构造和计算	(34)
3.4 对接焊缝的构造和计算	(44)
3.5 焊接残余应力和焊接残余变形	(47)
3.6 普通螺栓和铆钉连接的构造与计算	(51)
3.7 高强度螺栓连接的计算	(60)
复习思考题	(67)
习题	(69)
第4章 轴心受力构件	(71)
4.1 轴心受力构件的应用及截面形式	(71)
4.2 轴心受力构件的强度和刚度	(72)
4.3 轴心受压构件的整体稳定性	(74)
4.4 实腹式轴心受压构件的局部稳定	(84)
4.5 实腹式轴心受压构件的设计	(86)

4.6	格构式轴心受压柱的设计	(89)
4.7	轴心受压柱的柱头和柱脚的构造与计算	(97)
*4.8	钢索的力学性能和分析方法	(103)
	复习思考题	(114)
	习题	(114)
第5章	受弯构件	(116)
5.1	钢梁的类型和截面形式	(116)
5.2	梁的强度和刚度计算	(118)
5.3	梁的整体稳定计算	(122)
5.4	型钢梁的设计	(133)
5.5	焊接组合梁的设计	(139)
5.6	梁的局部稳定计算和加劲肋设计	(143)
5.7	钢梁的连接构造	(158)
	习题	(161)
第6章	拉弯和压弯构件	(162)
6.1	拉弯、压弯构件的应用及截面形式	(162)
6.2	拉弯、压弯构件的强度和计算	(163)
6.3	实腹式压弯构件的整体稳定	(166)
6.4	实腹式压弯构件的局部稳定	(171)
6.5	压弯构件的计算	(175)
6.6	拉弯构件的计算	(182)
6.7	双向压弯构件的计算	(184)
6.8	偏心受压柱柱头和柱脚的构造与计算	(185)
	复习思考题	(194)
	习题	(195)
第7章	单层厂房与钢屋盖结构	(197)
7.1	单层厂房钢结构的组成	(197)
7.2	单层厂房结构的布置	(199)
7.3	支撑体系	(203)
7.4	厂房横向框架的计算	(207)
7.5	厂房柱的构造和计算	(215)
7.6	普通钢屋架	(220)
7.7	轻型钢屋架的设计特点	(240)
7.8	门式刚架轻型厂房钢结构	(251)
第8章	网架结构	(261)
8.1	网架结构的类型	(261)
8.2	网架结构的特点	(262)
8.3	网架结构的形式及选型	(263)
8.4	网架结构的几何尺寸及有关规定	(270)

8.5	网架结构计算——空间桁架位移法	(272)
8.6	网架的温度、地震及安装荷载作用计算	(286)
8.7	杆件设计	(291)
8.8	网架结构的节点设计	(292)
	复习思考题	(305)
	习题	(306)
第9章	钢结构的制造与防护	(307)
9.1	普通钢结构制造的主要工序	(307)
9.2	钢结构制造对设计的要求	(312)
9.3	网架结构的制作与安装	(313)
9.4	钢结构的防护	(318)
9.5	钢结构的防火	(322)
	复习思考题	(323)
*第10章	钢结构在桥梁中的应用	(324)
10.1	钢桥的主要特点	(324)
10.2	结合梁桥	(325)
10.3	桁梁桥	(327)
10.4	箱形截面梁桥	(330)
10.5	吊桥	(331)
10.6	斜拉桥	(333)
附录		
	主要参考文献	(390)

第 I 章 概 述

1.1 钢结构在我国的发展概况

由钢板、热轧型钢、冷加工成型的薄壁型钢以及钢索制成的工程结构称之为钢结构。

钢结构的发展，与这个国家的钢铁产量和钢铁冶炼技术有着密切的关系。我国古代钢铁冶炼技术在世界处于领先地位，因此，我国是最早用钢铁建造桥梁等承重结构的少数几个国家之一。早在公元前 200 多年(秦始皇时代)，就用铁建造桥墩，公元 60 年前后(汉明帝时代)，开始在我国西南地区的深山峡谷上建造铁链悬桥。其中以 400 多年前(明代)云南的沅江桥，300 多年前(清代)贵州的盘江桥及四川泸定的大渡河桥最为著名。这些都是举世公认的世界最古老的铁桥。除铁链悬桥外，我国古代还建造了许多纪念性建筑，如建于公元 1061 年(宋代)湖北荆州的 13 层玉泉寺铁塔，山东济宁的铁塔寺铁塔和江苏镇江的甘露寺铁塔等。

18 世纪欧洲工业革命以后，由于钢铁工业的发展，钢结构在欧洲各国的应用逐渐增多，范围也不断扩大，而我国由于长期受封建主义社会制度的束缚，生产得不到发展，特别是 1840 年鸦片战争以后，沦为半殖民地半封建的国家，经济停滞不前，钢结构发展非常缓慢，与欧美各国差距拉大。在这段时期，建造了一些钢结构厂房、桥梁等工程，如 1927 年建成的沈阳皇姑屯机车厂钢结构厂房，1931 年建成的广州中山纪念堂圆屋顶钢结构，1937 年建成的杭州钱塘江大桥等，均是由我国自己设计和建造的代表性工程。

1949 年新中国成立以后，随着社会主义事业的蓬勃发展，钢结构在建设中的应用也得到了空前的发展，钢结构的设计、制造和安装水平有了很大的提高，建造了大量的钢结构工程，有些工程在规模上和技术难度上都达到了世界先进水平，钢结构的设计理论和学术水平有了很大提高，并培养了大批从事钢结构设计、研究的人才。

在建国初期和第一个，第二个五年计划期间，在冶金企业和机电企业中建造了大量的钢结构厂房，例如，鞍钢、武钢等大型冶金联合企业，上海、大连等地的造船厂，太原、富拉尔基重型机器制造厂，长春第一汽车制造厂以及洛阳拖拉机厂等，均建造了大批钢结构厂房。在民用建筑中，主要用于体育馆等大跨度建筑，如 1961 年建成的北京工人体育馆，能容纳 15 000 名观众，比赛大厅屋盖采用车轮形双层悬索结构，直径为 94m，由索网、边缘构件(外环)和内环三部分组成，见图 1.1。

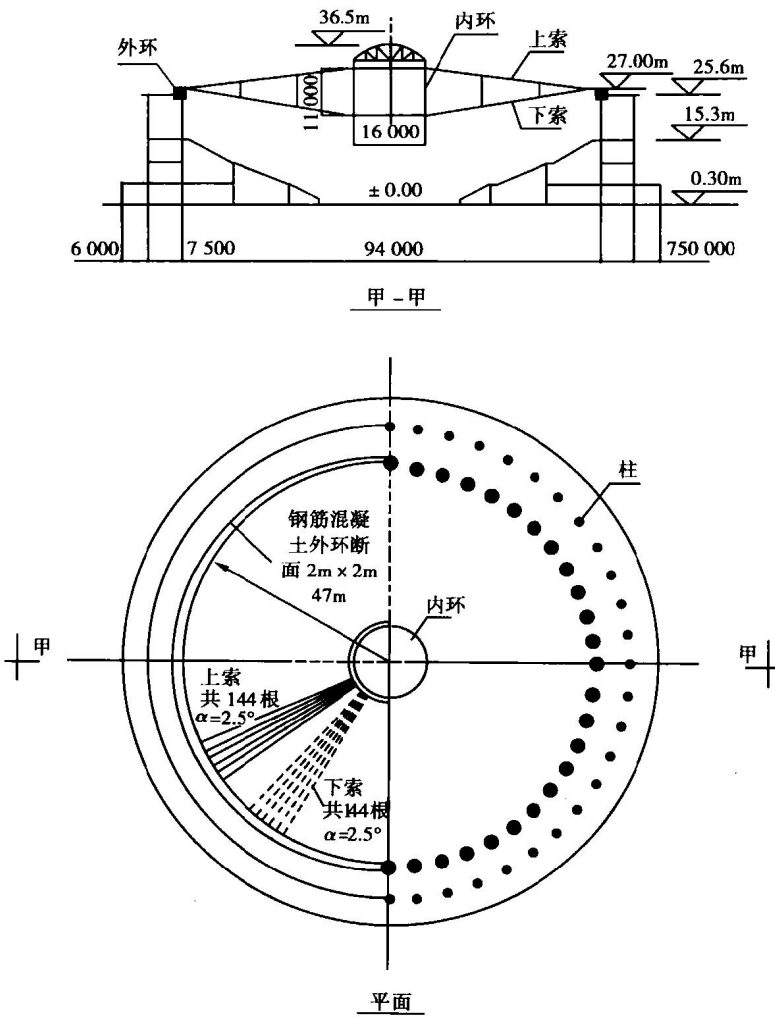


图 1.1 悬索结构

平面形状为扇形,这是我国第一座采用空心球节点和钢管杆件的大跨度网架结构。1973年10月建成的上海体育馆圆形屋盖,平面直径 $D = 110\text{ m}$, 周边向外悬挑 7.5 m , 为三向平板网架结构。这些大型网架结构的建成,标志着我国网架结构在设计、制造和安装方面跨上了一个新的台阶,为以后的发展和推广工作打下了一个良好的基础。此外,在这一时期还建成了一些电视塔、桥梁和煤气柜等钢结构工程,如著名的南京长江大桥工程等。

改革开放以来,全国以经济建设为中心,国民经济得到了空前的发展,每年以10%左右的速度持续增长,1996年我国钢产量首次突破一亿吨,跃居世界第一位,为我国钢结构的发展奠定了物质基础。最近20年时间里,我国钢结构事业与全国其他行业一样,得到了前所未有的繁荣和发展,具体

20世纪60年代至70年代,由于十年动乱,经济发展缓慢,但在当时极端困难的情况下,钢结构也取得了不小进展,如对薄壁型钢结构的设计研究取得了显著成绩,在这一时期的中、小跨度单层厂房屋盖设计中,采用了不少薄壁型钢屋架和檩条,并于1975年制订了我国第一部薄壁型钢结构技术规范(TJIS—75)。此外,在这段时间内平板网架结构也取得了迅速发展,1967年9月建成了我国第一座大跨度平板网架结构——北京首都体育馆屋盖结构,该结构平面形状为矩形,尺寸为 $99\text{ m} \times 112.2\text{ m}$, 结构形式为两向正交斜放网架,杆件为角钢,采用板节点,并用高强度螺栓连接。1970年9月建成的上海文化广场屋盖结构为三向平板网架,平

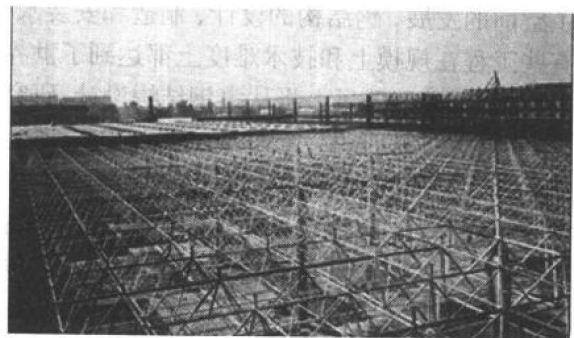


图 1.2 平板网架

表现在下列几个方面。

1) 在设计方法方面,由以概率论为基础的一次二阶矩极限状态设计法(现行钢结构设计规范 GBJ17—88 的设计法),代替了半经验、半概率的极限状态设计法。虽然这种设计方法仍然是一种近似概率设计法,但比以前已前进了一大步。

2) 高强度低合金钢的产量和品种有较大的发展,在钢结构中的应用,有明显提高。

3) 在高层建筑,特别是超高层建筑中,钢结构得到了较多的应用。最近几年在上海、北京、广州、深圳、香港等大城市,建造了不少钢结构超高层建筑,如高 420.5 m 的上海浦东金茂大厦,地下 3 层,地上 88 层,为目前我国第一,世界第三高楼,主楼采用了混凝土芯筒与钢框架结构。

4) 平板网架结构在工业与民用建筑中得到了广泛采用,技术已非常成熟。与此同时,网壳等其他空间钢结构也取得了迅速发展,如上海体育场屋盖结构,采用马鞍形大悬挑钢管空间结构,长轴为 288.4 m,短轴为 274.4 m,中间敞开椭圆孔的长轴为 213 m,短轴为 150 m,屋盖面积为 36 100 m²。64 根悬挑主桁架的一端分别固定在 32 根钢筋混凝土柱上,最大悬挑跨度达 73.5m,为世界同类型建筑中悬挑跨度最大的屋盖结构。

5) 冷弯薄壁型钢构件在工业与民用建筑中的应用(如檩条、墙梁、屋面板、墙板等)日益普遍。门式刚架轻型房屋钢结构在吊车起重量较小($Q \leq 20$ t)和无吊车的厂房、仓库及需要大空间的民用建筑中的应用迅速推广,并在继续发展。

6) 钢与混凝土组合梁、板结构、钢管混凝土结构及预应力钢结构等,都得到了不同程度的应用和发展。

7) 高强度螺栓在钢结构连接中得到了广泛的应用。

8) 在桥梁结构、煤气柜、储液库等板结构以及起重运输机械金属结构等非房屋类钢结构

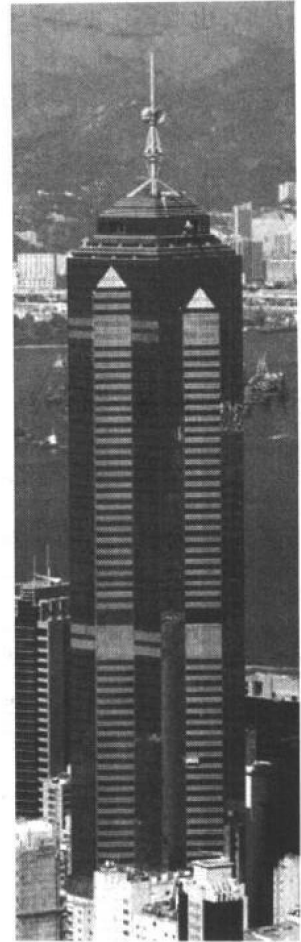


图 1.3 高层建筑

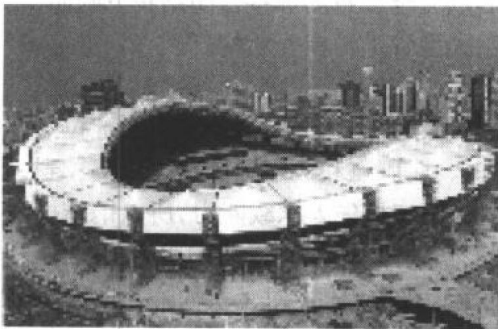


图 1.4 上海体育场



图 1.5 斜拉和悬索桥

方面,也取得了非常大的成就。如我国的斜拉桥技术在世界处于领先水平,现在全国各地建成了不少大跨度斜拉桥和悬索桥。

1.2 钢结构的特点及其合理应用范围

钢结构与钢筋混凝土结构、砌体结构和木结构都是工程结构的不同分支,它们之间具有许多共性。例如,在结构体系、内力分析和设计程序等方面基本相同。但由于材料性质不同,因而钢结构在构件的截面形式、计算方法、连接方法及构造处理等方面与其他结构有很大的差别,学习时应予注意。

1.2.1 钢结构的特点

(1) 钢材强度高,结构重量轻

钢材与混凝土和木材比较,虽然容重较大,但由于强度很高,容重与屈服点的比值相对较低。因此,在承载力相同的条件下,钢结构与钢筋混凝土结构、木结构相比,构件体积小,结构重量轻,运输和安装方便。例如,当跨度和荷载相同时,普通钢屋架的重量仅为钢筋混凝土屋架重量的 $1/3 \sim 1/4$ 。若采用薄壁型钢屋架则更轻。所以钢结构特别适用于跨度大、建筑物高、荷载重的结构,也适用于要求装拆和移动的结构。

(2) 材质均匀,有良好的塑性和韧性

与钢筋混凝土和木材相比,钢材的内部组织比较均匀,各个方向的物理力学性能基本相同,可视为各向同性材料,钢材的弹性模量大 ($E = 2.06 \times 10^5 \text{N/mm}^2$),具有良好的塑性和韧性。这些物理力学性能,最符合目前所采用的计算方法和结构分析中的基本假定,所以钢结构的实际受力情况与结构分析结果最接近,在使用中最安全可靠。

(3) 安装方便,施工周期短

钢结构装配化程度高,一般均采用工厂制造后运至工地安装的施工方法,因此具有精确度高和大件、批量生产的特点,现场装配速度很快,施工周期很短。例如,建筑面积为 $10\,000\text{m}^2$ 左右的轻钢结构厂房,全部钢结构仅需一个月即可安装完毕,因此可以节省投资,降低造价,提高经济效益和资金周转率。

(4) 密闭性好

钢材具有不渗透性和可焊性,因此可以采用焊接制成完全密封的焊接密闭结构。例如,气密性和水密性要求较高的高压容器,大型油库、煤气柜、大型管道等板壳结构。

(5) 钢结构耐热,但不耐火

当钢材温度在 150°C 以内时,物理力学性能变化很小,当在 250°C 左右时,钢材的抗拉强度提高而塑性降低,冲击韧性下降;当温度高于 300°C 时,屈服点和极限强度急剧下降;到达 600°C 左右时,强度接近于零。钢结构通常在温度 $450 \sim 650^\circ\text{C}$ 时,失去承载能力,所以钢结构耐热 ($\leq 150^\circ\text{C}$),但不耐火。当钢结构长期经受 150°C 以上的辐射热时,必须在局部区域采取隔热保护措施。此外,对于轻型钢结构,还应根据建筑物的耐火极限时间,对承重构件采取有效的防护措施,如涂刷防火涂料等,但费用较大。

(6) 钢结构易锈蚀,维护费用大

钢结构的最大缺点是容易锈蚀,新建的钢结构必须先除锈,然后刷防锈涂料或镀锌,且每隔一段时间要重复一次,维护费用较大。若采用不易锈蚀的耐候钢,则可节省大量劳动力和资金,但目前还较少采用。

1.2.2 钢结构的合理应用范围

随着我国钢材年产量的提高和钢材市场供应的改善,钢结构在工程中的应用已有很大发展,但按人均计算,我国的钢产量仍然很低。另外,由于国民经济各部门都需要用钢材,因此,钢材在我国仍是一种贵重的建筑材料,必须合理应用。在房屋建筑中,以下情况宜采用钢结构。

(1) 重型厂房结构

重型厂房是指设有起重量很大(100t以上)或运行非常频繁(重级工作制)的吊车的厂房,以及直接承受很大振动荷载或受振动荷载影响很大的厂房。例如,冶炼厂的平炉车间、热轧车间、混铁炉车间;重型机械厂的铸钢车间、锻压车间、水压机车间;造船厂的船体车间;飞机制造厂的装配车间等。

(2) 大跨度房屋的屋盖结构

结构的跨度越大,自重在全荷载中所占的比例越大。由于钢结构具有强度高、自重轻的优点,最适用于大跨度结构。如飞机库,体育馆,展览厅,影剧院,大型交易市场等屋盖结构。

(3) 高层及多层建筑

钢结构由于结构自重轻、构件体积小、装配化程度高,对高层建筑特别有利。因此,在高层建筑,特别是超高层建筑中,宜采用钢结构或钢结构框架与钢筋混凝土筒体相结合的组合结构。此外,钢结构还适用于多层工业厂房,如炼油工业中的多层多跨框架等。

(4) 轻型钢结构

轻型钢结构是由弯曲薄壁型钢、薄壁钢管或小角钢、圆钢等组成的结构。屋面和墙体常用压型钢板等轻质材料。由于轻型钢结构具有建造速度快、用钢量省、综合经济效益好等优点,适用于吊车吨位不大于20t的中、小跨度厂房、仓库以及中、小型体育馆等大空间民用建筑。此外,由于轻型钢结构装拆方便,宜用于需要拆迁的结构。

除房屋结构以外,钢结构还可用于下列结构。

1) 塔桅结构 塔桅结构包括电视塔、微波塔、无线电桅杆、高压输电塔、石油钻井塔、化工排气塔、导航塔及火箭发射塔等,一般均宜采用钢结构。

2) 板壳结构 板壳结构包括大型储气柜、储液库等要求密闭的容器,以及大直径高压输油管、输气管等。另外,还有高炉的炉壳、轮船的船体等均应采用钢结构。

3) 桥梁结构 钢结构一般用于跨度大于40m的各种型式的大、中跨度桥梁。

4) 移动式结构 移动式结构包括桥式起重机、塔式起重机、龙门式起重机、缆式起重机、装卸桥等起重运输机械以及水工闸门、升船机等金属结构。

1.3 设计方法简介

1.3.1 钢结构设计的基本要求

钢结构设计要贯彻技术先进、经济合理、安全适用、确保质量的基本原则，具体应满足下列几项基本要求：

- 1) 所设计的结构必须安全可靠，保证结构在运输、安装和使用过程中具有足够的强度、刚度、整体稳定和局部稳定。
- 2) 必须满足建筑物的使用要求，合理选用钢材，精心设计，保证结构有良好的耐久性。
- 3) 在设计中尽可能地采用先进的设计理论、新型的结构形式和连接方式，优先选用高强度低合金钢等优质钢材，以便减轻结构自重和节省钢材。
- 4) 设计时尽量使结构构造简单，制造、运输、安装方便，从而缩短建筑物施工周期，降低造价。
- 5) 采取有效措施，提高钢结构的防锈蚀能力和满足钢结构的防火要求。
- 6) 钢结构的外形，在可能的条件下，应满足简洁美观的要求。

1.3.2 钢结构的设计方法

很久以来，钢结构与其他结构一样，采取容许应力计算法，即把钢材可以使用的最大强度，除以一个安全系数，作为结构计算时容许达到的最大应力——容许应力。设计应力必须小于或等于容许应力，表达式为：

$$\sigma = \frac{\sum N_i}{S} \leq f_y / K = [\sigma] \quad (1.1)$$

- 式中 σ ——构件的设计应力；
 $[\sigma]$ ——钢材的容许应力；
 $\sum N_i$ ——根据标准荷载求得的内力组合值；
 S ——构件的几何特性；
 f_y ——钢材的屈服点；
 K ——安全系数。

这个方法的缺点是采用一个定值的安全系数，但被设计的结构和各个构件的可靠度各不相同，而整个结构的可靠度往往由可靠度最小的构件来确定。

20 世纪 50 年代出现了极限状态设计法。这种方法的特点是根据结构或构件能否满足功能要求来确定它们的极限状态，在结构中规定两种极限状态，第一种为结构或构件的承载能力极限状态；第二种为结构或构件的变形极限状态，或称正常使用极限状态。同时引入三个系数，荷载系数——考虑荷载可能的变动；匀质系数——考虑材料性质的不一致性；工作条件系数——考虑结构或构件的工作特点，结构的计算图式假定与实际的结构不完全相符等因素。极限状态设计法比容许应力设计法合理和先进。在荷载和材料强度取值上分别部分地考虑了概率问题。与容许应力法比较，极限状态设计法的缺点是表达式较为复杂。

1974 年我国编制了《钢结构设计规范》(TJ17—74)，该规范采用了容许应力表达式，但它

与前面所讲的容许应力法不同,它是以结构的强度、稳定、变形的极限状态为依据,对影响结构可靠度的各种因素,以数理统计的方法,并结合我国几十年来所积累的工程实践经验和各种资料,进行多系数分析,求出单一的安全系数,以容许应力法的形式表达。承载能力的一般表达式为:

$$\sigma = \frac{\sum N_i}{S} \leq \frac{f_y}{K_1 \cdot K_2 \cdot K_3} = \frac{f_y}{K} \leq [\sigma] \quad (1.2)$$

式中 K_1 ——荷载系数;
 K_2 ——材料系数;
 K_3 ——调整系数;
 K ——安全系数。

其他符号同前。

这个设计方法的特点是吸取了前面两种设计方法的优点,达到了取长补短的目的,并结合了我国的工程实践经验。但它与第二种设计方法比较,没有本质的区别。

设计结构的最终目的是要保证结构或构件在使用荷载作用下能安全可靠地工作,并同时满足使用要求和经济要求,也就是说要处理好结构的可靠性和经济性的关系。上述三种方法在处理这个关系时,后一种比前一种都有所改进。容许应力法没有考虑到荷载和材料性能的随机变异性,而把它们视为固定不变的定值,为了保证结构的可靠性,引入了一个定值的安全系数,故称为定值法。定值的安全系数只能直观地常识性地给结构以某种解释,不能真正地定量地度量结构的可靠度,所以定值理论对结构可靠度的研究,是处于以经验为基础的定性分析阶段。在实际工程中,各种荷载所引起的结构内力(称为荷载效应 S)与结构的承载能力和抵抗变形的能力(称为结构抗力 R)均受各种偶然因素影响,都是随时间或空间变动的随机变量,在结构设计中应考虑上述变量的随机性。随着科学技术的发展,概率论在建筑结构中的应用日益广泛,现在不仅应用于结构试验的数据的统计分析,而且在结构可靠度概率设计理论方面也日趋成熟。钢结构的设计方法逐渐由定值法过渡到概率法,把结构可靠度的研究,由以经验为基础的定性分析阶段,提高到以概率论、数理统计为基础的定量分析阶段。

根据应用概率分析的程度,可将概率分析法分为三种水准,即半概率极限状态设计法、近似概率极限状态设计法和全概率极限状态设计法。20世纪50年代我国所采用的极限状态设计法和1974年我国试行的《钢结构设计规范》(TJ17—74)的设计方法,由于只有少数设计参数,如风荷载、雪荷载及钢材屈服点采用概率分析,大多数荷载和其他参数,由于缺乏统计资料,仍采用经验值。同时,结构构件的抗力和作用效应之间,没有进行综合的概率分析,因此所设计的结构和各构件,可靠度仍各不相同。只能称之为半概率极限状态设计法。

现行钢结构设计规范(GBJ17—88)采用以概率论为基础的一次二阶矩极限状态设计法。该方法简化了基本变量随时间变化的关系,同时,将一些复杂的关系进行了线性化,故称之为近似概率极限状态设计法。完全的极限状态设计法,即全概率设计法,目前尚不具备条件。随着分析理论的发展和各种技术资料的丰富与积累,我国还将不断地完善钢结构的设计方法,最终必将采用全概率设计法。

1.3.3 结构概率极限状态设计法

(1) 结构的极限状态

当结构或构件超过某个特定的状态，就不能满足设计规定的某一功能要求时，则此特定状态称为该功能的极限状态。

实际结构必须满足下列功能要求：

- 1) 能承受正常使用和施工时可能出现的各种作用。
- 2) 在正常使用时具有良好的工作性能。
- 3) 在正常使用和维护下，具有足够的耐久性。
- 4) 在偶然事件发生时及发生后，能保持必需的整体稳定性。

结构的工作性能可用结构的功能函数来描述，设 x_1, x_2, \dots, x_n 为 n 个随机变量，则

$$z = g(x_1, x_2, \dots, x_n) \tag{1.3}$$

式中 z 为结构的功能函数，也可用结构的荷载效应 S 和抗力 R 来表达，即

$$z = g(R, S) = R - S \tag{1.4}$$

式中 R 和 S 为两个基本的随机变量， z 是 R 和 S 的函数，因此也是一个随机变量。

当 $z > 0$ 时，结构处于可靠状态；

当 $z < 0$ 时，结构处于失效状态；

当 $z = 0$ 时，结构处于极限状态。

由此可见，结构的极限状态是结构由可靠转变为失效的临界状态。

$$z = g(R, S) = R - S = 0 \tag{1.5}$$

称为极限状态方程。

(2) 结构的可靠度

结构的可靠性包括结构的安全性、适用性和耐久性。而结构的可靠度则是结构可靠性的概率度量，即结构在规定的时间内，在规定的条件下，完成预定功能的概率。这里所讲的完成预定功能的概率，就是满足前述四项基本功能的事件 $\{z \geq 0\}$ 的概率。若以 p_s 表示结构的可靠度，则有

$$p_s = p\{z \geq 0\} \tag{1.6}$$

当结构处于失效状态 $\{z < 0\}$ 时的概率，称为失效概率，以 p_f 表示，即

$$p_f = p\{z < 0\} \tag{1.7}$$

由于可靠度与失效概率是两个相反的概率，两者的关系应满足下式：

$$p_s = 1 - p_f \tag{1.8}$$

由上式可知，结构可靠度的计算可以转化为结构失效概率的计算。用概率的观点来观察结构是否可靠，是指失效概率 p_f 是否已经达到可以接受的预定要求。在实际工程中绝对可靠的结构 ($p_s = 1$)，或失效概率为零 ($p_f = 0$) 的结构是没有的。

已知功能函数

$$z = g(R, S) = R - S$$

设 $f_R(R)$ 和 $f_S(S)$ 是结构的抗力 R 和荷载效应 S 的概率密度函数， $f(R, S)$ 为 R 和 S 的联合概率密度函数， R 和 S 是相互独立的随机变量，则有



$$f(R, S) = f_R(R) \cdot f_S(S) \quad (1.9)$$

其失效概率为

$$P_f = P\{z < 0\} = P\{R - S < 0\} = \int_{R-S < 0} f(R, S) dRdS = \int_{R-S < 0} f_R(R) \cdot f_S(S) dRdS \quad (1.10)$$

若已知随机变量 R 和 S 的概率密度函数 $f_R(R)$ 和 $f_S(S)$, 由上式可求得结构的失效概率 p_f , 但由于影响结构可靠度的因素很多, 且极为复杂, 求 R 和 S 的理论概率密度困难很大, 所以目前无法从上述理论公式中直接求出结构的失效概率, 这就是目前还不能采用全概率设计法的原因之一。

(3) 可靠指标 β

在功能函数 $z = R - S$ 中, R 和 S 是两个服从正态分布的随机变量, 可分别求出它们的平均值 μ_R, μ_S 和标准差 σ_R, σ_S , 则功能函数 z 也服从正态分布, 它的平均值和标准差分别为

$$\mu_z = \mu_R - \mu_S, \sigma_z = \sqrt{\sigma_R^2 + \sigma_S^2} \quad (1.11)$$

图 1.6 为功能函数 $z = R - S$ 的正态分布图。图中由 $-\infty$ 到 0 的阴影面积为失效概率, 其值为

$$p_f = P\{z < 0\} = \int_{-\infty}^0 f_z(z) dz \quad (1.12)$$

$$\beta = \frac{\mu_z}{\sigma_z} = \frac{\mu_R - \mu_S}{\sqrt{\sigma_R^2 + \sigma_S^2}} \quad (1.13)$$

从上式可知, 只要知道结构的抗力 R 和荷载效应 S 这两个随机变量的平均值 μ_R, μ_S 和方差 σ_R^2, σ_S^2 , 就可以求出 β 。而从图中可以看出, β 与失效概率 p_f 之间存在着对应关系。当 β 变小时, 阴影面积增大, 即失效概率 p_f 增大; 当 β 变大时, 则相反, 因此 β 可以作为衡量结构可靠度的一个数量指标, 故称 β 为可靠指标。

$$p_f = \Phi(-\beta) \quad (1.14)$$

式中 $\Phi(-\beta)$ 为标准正态函数, 只要知道可靠指标 β 的数值, 即可查标准正态函数表, 求出失效概率 p_f 。表 1.1 为 β 与 p_f 的对应值。

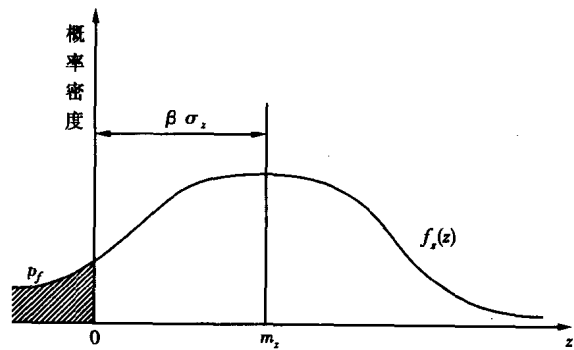


图 1.6 功能函数 $z = R - S$ 的正态分布图

表 1.1 正态分布随机函数的可靠指标 β 与失效概率 p_f 的对应值

β	4.5	4.2	4.0	3.7	3.5	3.2	3.0	2.7	2.5	2.0
p_f	3.4×10^{-6}	1.34×10^{-5}	3.17×10^{-5}	1.08×10^{-4}	2.33×10^{-4}	6.87×10^{-4}	1.35×10^{-3}	3.47×10^{-3}	6.21×10^{-3}	2.28×10^{-2}

为了使结构达到安全可靠与经济上的最佳平衡, 必须选择一个结构的最优失效概率或目

标可靠指标,但这是一个非常复杂而困难的工作。目前我国与其他很多国家一样,采用“校准法”,就是以长期的工程实践为基础,通过对原有规范的反演分析,找出校准点,再经过综合分析后,确定设计采用的目标可靠指标。对钢结构各类主要构件校准的结果, β 一般在 3.16~3.62。《建筑结构设计统一标准》规定各类构件的可靠指标见表 1.2。用于一般工业与民用建筑物的钢结构,其构件设计的目标可靠指标一般为 3.2,钢结构连接的目标可靠指标比构件略高,一般推荐为 4.5。

表 1.2 结构构件承载能力极限状态设计时采用的可靠指标 β 值

破坏类型	安全等级			破坏类型	安全等级		
	一级	二级	三级		一级	二级	三级
延性破坏	3.7	3.2	2.7	脆性破坏	4.2	3.7	3.2

注:①延性破坏是指结构构件在破坏前有明显的变形或其他预兆;脆性破坏是指结构构件在破坏前无明显变形或其他预兆。

②当有充分根据时,各类材料的结构设计规范中采用的 β 值,可对本表的规定值作不超过 ± 0.25 幅度的调整。

③当承受偶然作用时,结构构件的可靠指标应符合专门规范的规定。当有特殊要求时,结构构件的可靠指标可不受本表限制。

1.3.4 钢结构设计规范(GBJ17—88)的设计表达式

结构可靠度是结构在规定的时间内,在规定的条件下,完成预定功能的概率。结构可靠度与时间有关,因此提出了“设计基准使用期”的概念。我国建筑结构设计基准使用期为 50 年。结构的基准使用期只说明在这段时间内有关结构的可靠度分析是有效的,不等于结构的使用寿命,但与结构的使用寿命有一定的联系。当结构的实际使用时间超过结构基准期后,结构的失效概率将逐渐增大,但结构仍可使用一段时间,并不是完全不能使用。

采用计算结构的失效概率 p_f 或可靠指标 β ,与规范所定的最优失效概率或目标可靠指标相比较的设计方法,在实际设计时比较复杂,也较难掌握。因此,现行结构设计规范采用了以概率理论为基础的极限状态设计法,并用分项系数的表达式进行计算。结构可靠指标作为结构可靠度的定量尺度,不出现在表达式中,而已在分项系数中考虑。

各种承重结构均应按承载能力极限状态和正常使用极限状态设计。

承载能力极限状态为结构或结构构件达到最大承载能力或不适宜继续承载的变形的极限状态。

正常使用极限状态为结构或结构构件达到正常使用的某项规定限值时的极限状态。

设计钢结构时,应根据结构破坏可能产生的后果(危及人的生命、造成经济损失、产生社会影响等)的严重性,采用不同的安全等级。一般工业建筑钢结构的安全等级可取为二级,民用建筑钢结构的安全等级可按现行《民用建筑等级标准》划分。对于特殊建筑钢结构,其安全等级可根据具体情况另行确定。当按抗震要求设计时,建筑的安全等级应符合《抗震建筑设计规范》(GBJ11—89)的规定。

在设计钢结构时,对所考虑的极限状态,应确定相应的结构荷载效应的最不利组合,按承载能力极限状态设计时,应考虑荷载效应的基本组合,必要时尚应考虑荷载效应的偶然组