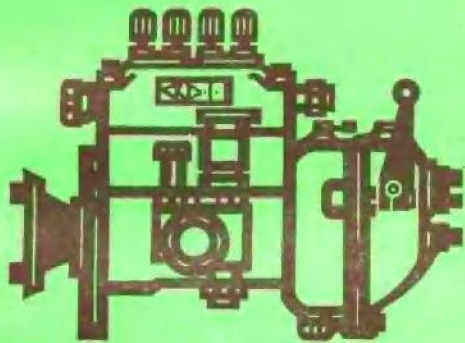


农业机械化丛书

柴油机喷油泵的修理

(修订本)

陕西省公路局机修厂喷油泵组编



机械工业出版社



本书由陕西省公路局机修厂喷油泵组的工人同志集体编写，比较系统地总结了喷油泵的修理、调整试验、故障排除等方面的实践经验，并提供了各种喷油泵的调整试验参数。

这次修订再版，除对原书作了必要的订正外，还补充了一部分生产实践中迫切需要的内容。

本书适合柴油机、拖拉机、工程机械、柴油汽车、机动渔船等方面的修理工人、机手、司机、技术人员参阅。

农业机械化丛书
柴油机喷油泵的修理
(修订本)

陕西省公路局机修厂喷油泵组编

*

机械工业出版社出版(北京阜成门外百万庄南街一号)

(北京市书刊出版业营业许可证出字第117号)

机械工业出版社印刷厂印刷

新华书店北京发行所发行·新华书店经售

*

开本 787×1092 $1/32$ · 印张 $8\frac{1}{2}$ · 字数 183 千字

1974年11月北京第一版

1977年8月北京第二版·1977年8月北京第二次印刷

印数 90,001—215,000 · 定价 0.59 元

*

统一书号：15033·4408

毛主席语录

鼓足干劲，力争上游，多快好省地建设社会主义。

勤俭办工厂，勤俭办商店，勤俭办一切国营事业和合作事业，勤俭办一切其他事业，什么事情都应当执行勤俭的原则。

《农业机械化丛书》出版说明

在全国人民高举毛主席的伟大旗帜，紧跟华主席为首的党中央抓纲治国的战略决策，团结战斗的大好形势下，为了大力宣传毛主席关于“农业的根本出路在于机械化”的教导，普及农业机械化知识，提高农业机械化队伍的思想、技术水平，发挥亿万群众的积极性和创造性，大搞农业技术改革，加快农业机械化的步伐，以适应普及大寨县和一九八〇年基本上实现农业机械化的需要，中央和地方有关出版社联合出版这套《农业机械化丛书》。

《农业机械化丛书》包括耕作机械、农田基本建设机械、排灌机械、植物保护机械、运输机械、收获机械、农副产品加工机械、化肥、农药、塑料薄膜、林业机械、牧业机械、渔业机械、农村小型电站、半机械化农具、农用动力、农机培训、农机管理、农机修理、农机制造等二十类。可供在生产队、公社、县从事农业机械化工作的贫下中农、工人、干部、知识青年和技术人员参考。

修订说明

在毛主席无产阶级革命路线指引下，我国柴油机制造工业发展迅速，柴油机在工农业、交通运输中，应用日益广泛。喷油泵是柴油机的“心脏”，它对柴油机的运转性能起着重要作用。因此，对喷油泵的使用和维修必须给以足够的重视。

遵照毛主席“**要认真总结经验**”的教导，我们喷油泵组的工人在厂党委的领导下，于一九六九年开始总结我厂的生产实践经验，编写了《柴油机喷油泵的修理》一书。

本书初版以后，收到不少读者来信，给予了热情的鼓励和提出了宝贵建议。在这次修订再版时，除对原书作了必要的订正外，在进行调查研究的基础上，补充了一部分生产实践中迫切需要的内容，并列入《农业机械化丛书》。

在编写和修订过程中，得到了全国各喷油泵制造厂、修理和使用单位、有关院校和科研单位的大力支持和帮助，在此表示衷心感谢。

由于我们的水平所限，书中难免存在缺点和错误，希望读者批评指正。

陕西省公路局机修厂喷油泵组

一九七六年五月

目 录

前 言

第一章 概述	1
第二章 喷油泵的工作原理	10
一、泵油工作原理	10
(一) 柱塞滑阀式泵	10
1. 工作原理	10
2. 柱塞滑阀控制机构	12
(二) 节流针阀式泵	13
二、出油阀的工作原理	13
三、调速器的工作原理	14
(一) 调速器的作用	14
(二) 调速器的工作原理	15
1. 机械离心式调速器	16
2. 气动式调速器	20
3. 液动式调速器	21
第三章 喷油泵的典型结构	22
一、泵油部分的典型结构	22
(一) 单体式与分列式泵	22
(二) 半组合式泵	24
(三) 组合式泵	25
1. 上下体分开式	25
2. 整体式	27
(四) 分配式泵	29
(五) 油泵-喷油器	31

二、调速器部分的典型结构	32
(一) 两极式调速器	32
1. 黄河JN150 车用6135 Q型柴油机 B型泵调速器	32
2. 斯可达 706 车用柴油机调速器	33
3. 依士兹车用 DH100 型柴油机调速器	34
(二) 全程式调速器	36
1. 单缸柴油机调速器	36
2. 东方红 I 号泵调速器	36
3. I 号泵调速器	47
4. 黄河 JN151 车用 6120 Q-1 型柴油机“凌源”泵调 速器	47
5. 6135 柴油机 B 型泵调速器	48
6. 4125 柴油机老式泵调速器	48
三、柴油机运转中供油时间的调整机构	50
(一) 手操纵调整机构	50
(二) 自动调整机构	51
第四章 喷油泵的拆装、检验和修理	53
一、喷油泵拆卸注意事项	53
1. 拆卸前的外表清洗	53
2. 拆卸时注意事项	54
二、喷油泵的拆卸	56
(一) 喷油泵总体分解	56
(二) 喷油泵泵油部分的分解	57
1. 组合式泵	57
2. 半组合式泵	60
3. 单体式泵	62
4. 分配式泵	62
5. 油泵-喷油器	63
(三) 喷油泵调速器部分的分解	64

1. 两极式调速器	64
2. 全程式调速器	68
三、精密偶件的检验和修理	69
(一) 精密偶件磨损对柴油机工作的影响	69
1. 柱塞偶件	69
2. 出油阀偶件	72
3. 喷油嘴偶件	73
(二) 精密偶件的检验和修理	74
1. 柱塞偶件的检验和修理	74
2. 出油阀偶件的检验和修理	77
3. 喷油嘴偶件的检验和修理	79
(三) 柱塞偶件的修复	80
1. 研磨加工	81
2. 柱塞镀铬	83
3. 镀后精研磨	85
4. 配对合研	85
5. 检验	85
四、喷油泵一般零件的检验和修理	87
1. 泵油部分的检验和修理	87
2. 调速器部分的检验和修理	92
3. 油泵-喷油器主要零件的检验和修理	96
五、喷油泵的装合	97
(一) 泵油部分的装合	97
1. 凸轮轴	97
2. 挺柱总成	97
3. 柱塞和出油阀偶件	99
4. 泵体合拢	104
(二) 调速器部分的装合	104
1. 两极式调速器装合注意事项	104

2. 国产系列泵调速器装合注意事项	106
3. 4125 老式泵调速器装合注意事项	107
(三) 分配式泵的装合	108
(四) 油泵-喷油器的装合	109
第五章 喷油泵的试验和调整	111
一、喷油泵试验间	111
二、喷油泵试验台	112
(一) 三角皮带变速式喷油泵试验台	113
(二) 液压变速式喷油泵试验台	114
1. EP25A型喷油泵试验台	114
2. YB5.5型和YB17型喷油泵试验台	117
(三) 试验台的维护保养	118
三、喷油泵试验前的准备工作	119
(一) 喷油泵在试验台上的固定	119
1. 固定方法	119
2. 固定时注意事项	124
(二) 喷油泵的磨合与检查	125
1. 喷油泵的磨合	125
2. 喷油泵磨合时的检查	125
四、喷油泵的试验和调整	125
(一) 供油时间的试验和调整	126
1. 调试方法	126
2. 调试时注意的问题	130
(二) 调速器的试验和调整	135
1. 高速起作用转速的试验和调整	136
2. 低速起作用转速的试验和调整	136
3. 两极式调速器的试验和调整	137
4. 全程式调速器的试验和调整	139
(三) 供油量的试验和调整	147

1. 调整供油量的意义	147
2. 供油量的调整方法	148
3. 几种典型喷油泵供油量的调整特点	152
(四) 喷油泵调整后的复验和注意事项	161
五、喷油器的试验与调整	162
第六章 喷油泵在柴油机上的安装、使用和维护	165
一、喷油泵在柴油机上的安装和调整	165
(一) 操纵机构的连接	165
(二) 油路系统的连接	165
(三) 润滑油的检查	165
(四) 喷油泵的安装	166
1. 喷油泵的驱动	166
2. 喷油泵与柴油机的连接	167
3. 安装方法和注意事项	168
(五) 供油正时的调整和试验	171
1. 供油正时的调整	171
2. 供油时间的检验	172
3. 单体泵和分列式泵供油时间的检查和调整	175
4. 分配式泵供油时间的检查和调整	176
(六) 供油量的检查和调整	176
1. 一般调整	176
2. 分列式泵供油量均匀性的调整	177
3. 油泵-喷油器供油量的调整	177
4. 柴油机运转时供油量不均匀度的检查方法	177
(七) 喷油器的检查和调整	178
二、柴油机油路故障和排除	180
(一) 不易起动	180
(二) 马力不足	182
(三) 冒烟	182

(四) 有敲击声	183
(五) 转速不均匀	184
(六) “游车”	186
(七) “飞车”	187
(八) 停转	188
(九) 喷油泵漏油	188
(十) 柴油机过热	189
三、喷油泵的维护保养	190
附录 I 喷油泵调整试验参数表	191
附录 II 喷油器调整试验参数表	258

第一章 概 述

喷油泵用于柴油机。柴油机和汽油机的工作原理基本相同，都是内燃机的一种，通过燃油在气缸中燃烧，推动活塞上下运动，带动曲柄连杆机构做旋转运动而输出动力。不同的是，由于燃烧的油料不同，燃烧前的准备过程也不同。常温下，汽油容易挥发为气体，柴油则不容易。因此，汽油机烧的汽油，在气缸外部通过化油器与空气形成可燃混合气，吸入气缸经压缩，由电火花点火燃烧；而柴油机进气行程吸入的只是空气，空气由于受压温度上升很高，压缩行程终了时温度一般在 500°C 以上，这时喷油嘴喷入雾状柴油和高温空气混合而自燃。所以汽油机是点燃式发动机，柴油机是压燃式发动机。

由于柴油机混合气形成的时间短促，柴油机压缩行程终了时的气缸压力达到 $30\sim 40$ 大气压，所以要使燃油充分燃烧，必须使燃油有很高的喷射压力，一般在 125 大气压以上。产生这样高的压力，需要有专门的装置来完成，这就是喷油泵。因为喷油泵的泵油压力很高，所以又叫高压油泵。

喷油泵分为柱塞式，分配式和油泵-喷油器式三种。图 1-1 是柱塞式喷油泵的燃油供给系简图。供给系中可分为低压和高压油路。燃油从油箱 1 经阀门进入粗滤器 3，滤去较大颗粒的杂质和水分后，被吸入输油泵 2，再经输油泵压至精滤器 4，进一步滤去杂质，然后进入喷油泵 5，多余的燃油经回油管 8 回到粗滤器入口，或回到油箱，以上是低压

油路。高压油路中，燃油经喷油泵压力升高，沿高压油管6进入喷油器7，喷射到燃烧室燃烧，多余的燃油经回油管回到油箱。

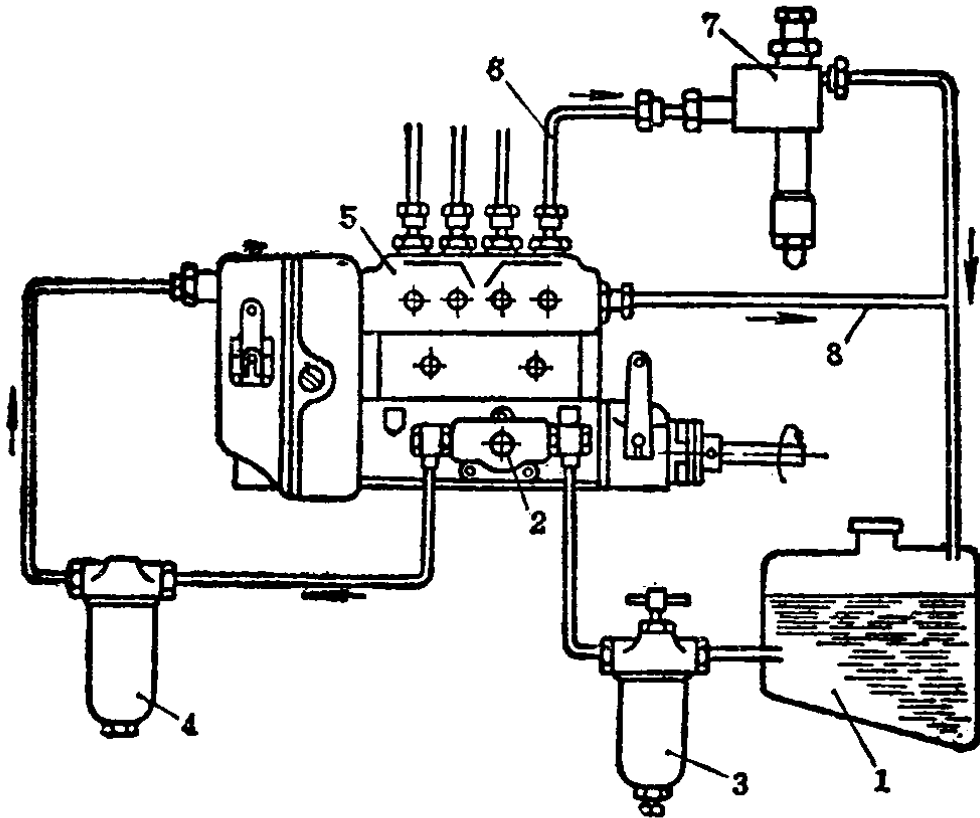


图1-1 柱塞式喷油泵的燃油供给系简图

- 1—油箱 2—输油泵 3—粗滤器 4—精滤器 5—喷油泵
6—高压油管 7—喷油器 8—回油管

分配式喷油泵和油泵-喷油器式喷油泵的燃油供给系和柱塞式喷油泵的燃油供给系基本相同，如图1-2和1-3所示。

柴油机燃油供给系，除喷油泵外，还有输油泵、滤清器、喷油器等主要部件。

输油泵的作用是将油箱的燃油源源不断地供给喷油泵，它要克服管路和粗、精滤清器的阻力，保证供油量大于喷油泵的最大需要量和一定的压力。输油泵有柱塞式(图1-4)、

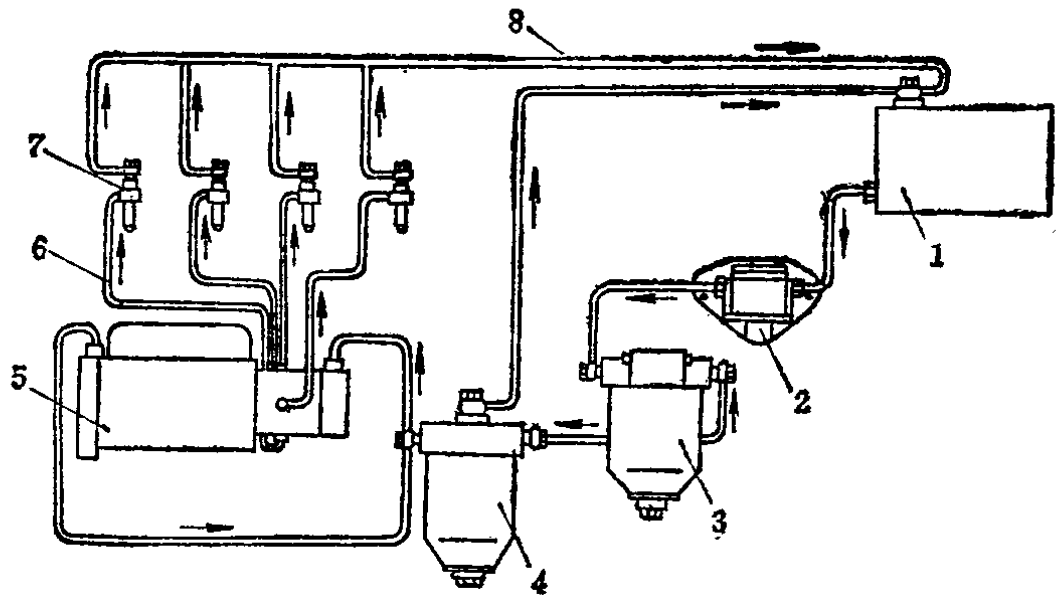


图1-2 分配式喷油泵的燃油供给系简图

1—油箱 2—膜片式输油泵 3—粗滤器 4—精滤器 5—分配式油泵 6—高压油管 7—喷油器 8—回油管

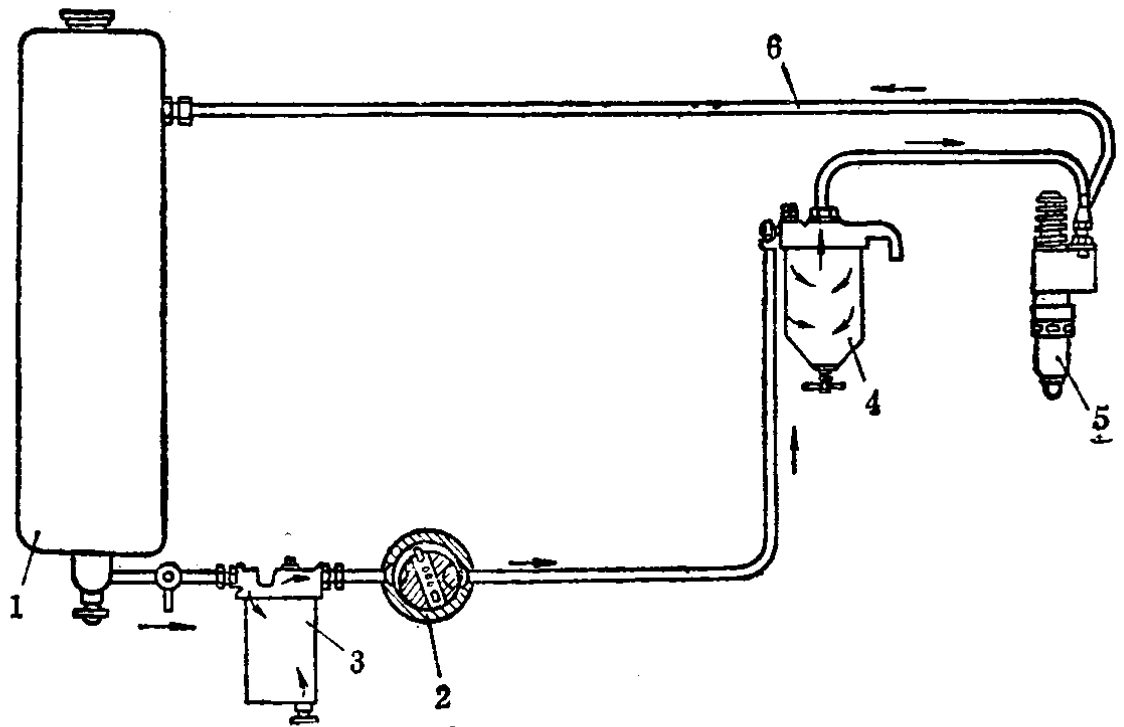


图1-3 油泵-喷油器式喷油泵的燃油供给系简图

1—油箱 2—输油泵 3—粗滤器 4—精滤器 5—油泵-喷油器 6—回油管

膜片式（图 1-5）、齿轮式（图 1-6）和滑片式（图 1-7）几种，以柱塞式应用较为普遍。

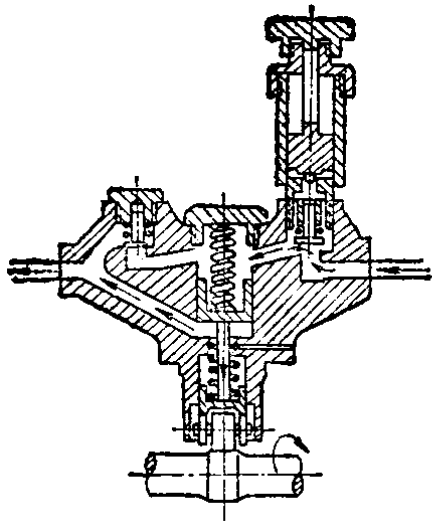


图1-4 柱塞式输油泵

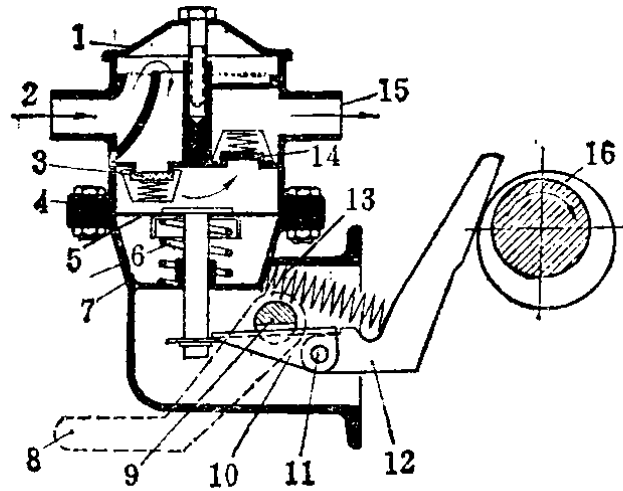


图1-5 膜片式输油泵

- 1—顶盖 2—进油口 3—进油阀 4—上体
 5—膜片 6—泵膜弹簧 7—下体 8—手摇臂
 9—手摇臂销 10—连杆 11—推动臂销
 12—推动臂 13—弹簧 14—出油阀 15—出油口 16—凸轮

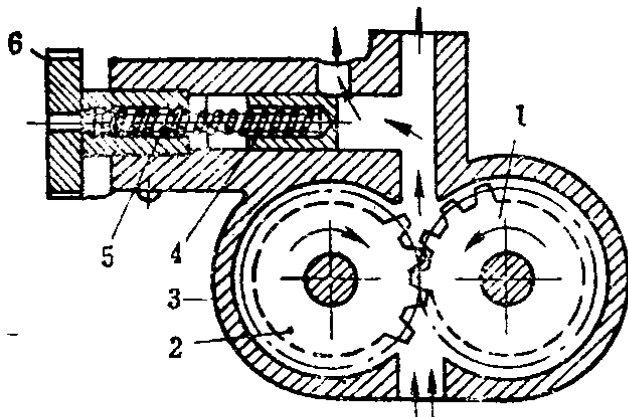


图1-6 齿轮式输油泵

- 1—主动齿轮 2—从动齿轮 3—壳体 4—安全
 阀 5—安全弹簧 6—调节螺钉

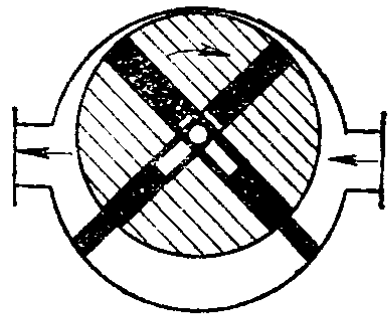


图1-7 滑片式输油泵

滤清器的作用是将燃油中的杂质滤去，以防喷油泵和喷油器中的精密偶件早期磨损。按时保养滤清器，对于延长喷油泵的寿命，有着重要作用。滤清器分粗滤器和精滤器两种。

粗滤器的滤芯一般为金属带缝隙式（图 1-8）和金属片缝隙式（图 1-9）两种，用缝隙过滤和沉淀的方式滤去燃油中较大颗粒的机械杂质和水分。精滤器担任燃油最后一次过滤，应能基本上滤去机械杂质。精滤器的滤芯有棉纱（图 1-10）和纸质（图 1-11）两种。我国新系列柴油机多采用纸质精滤器，它的结构简单、滤清效果好、成本低，为国家节省了棉纱。

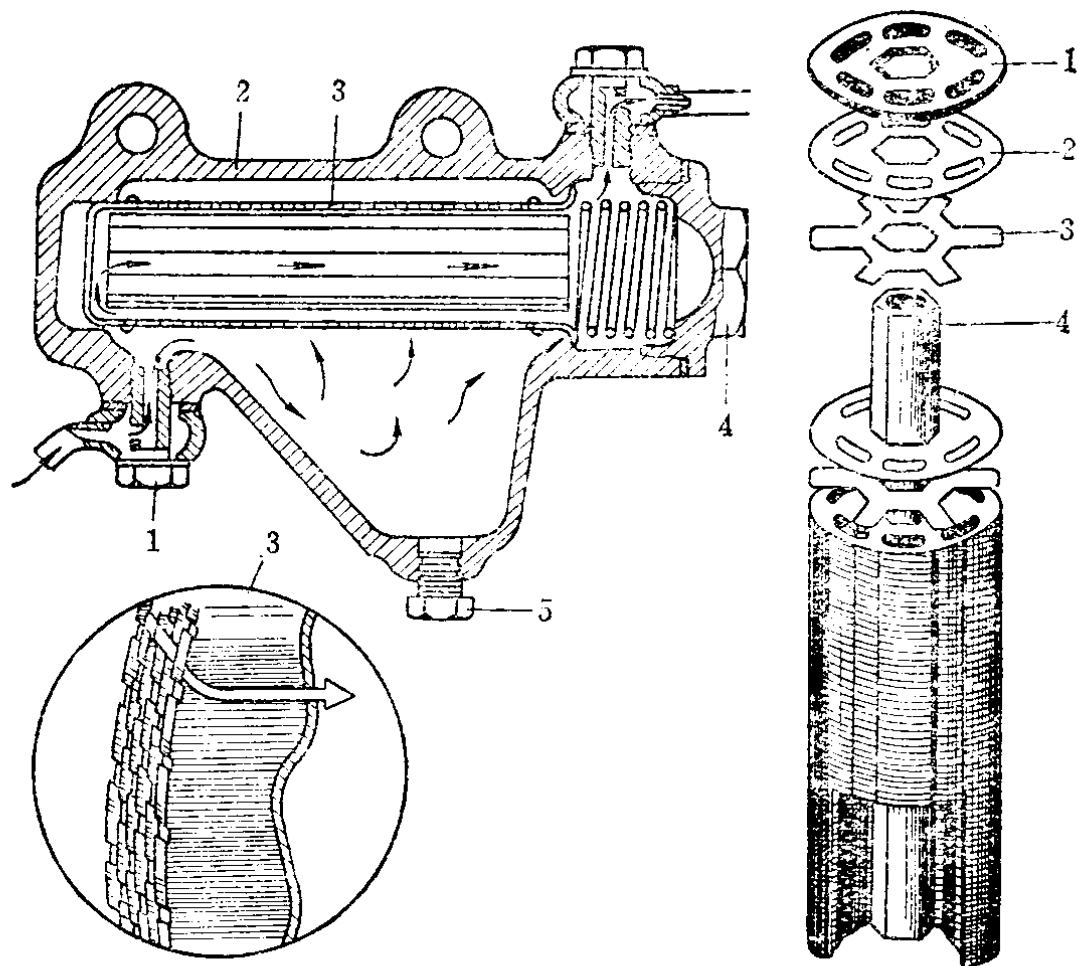


图1-8 金属带缝隙式粗滤器

1—进油空心螺钉 2—壳体 3—滤芯 4—螺母 5—放油螺塞

图1-9 金属片缝隙式粗滤器

1—顶片 2—滤片 3—隔片 4—六角管

喷油器是比较精密的部件，它的作用是把喷油泵送来的高压燃油喷入燃烧室。柴油机要求喷油器喷油干脆、不滴不

渗、雾化良好。喷油器分开式和闭式两类。开式喷油器腔经常与燃烧室相通，喷油器内部温度高，容易积炭，所以不常用。闭式喷油器腔经常与燃烧室隔开，只在喷油时才相通，工作条件和喷油质量均比开式好，所以多采用。闭式喷油器可分为圆柱形轴针式、倒锥形轴针式、多孔式、长形多孔式、单孔式、平板式等几种（图 1-12）。

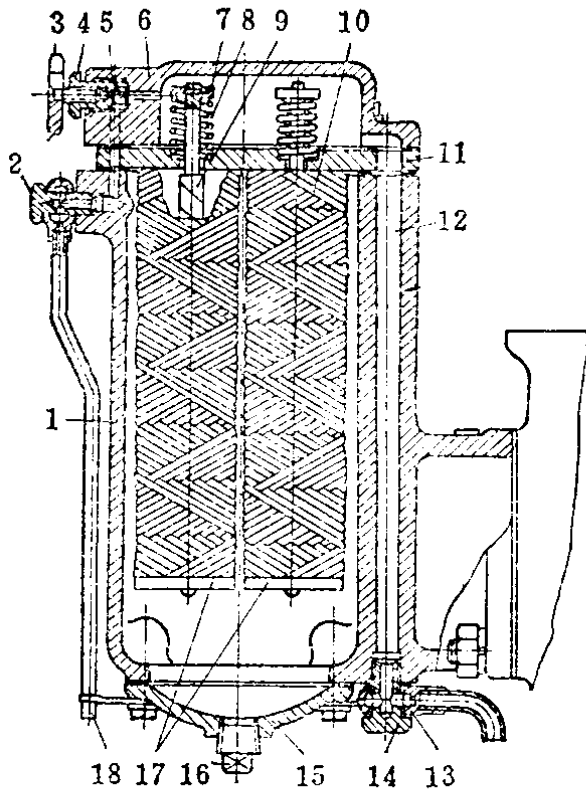


图1-10 棉纱滤芯的精滤器

1—壳体 2—空心螺钉 3—放气阀 4—放气阀座 5—网球 6—上盖 7—垫盘 8—弹簧 9—芯杆 10—滤芯 11—滤芯固定板 12—出油管 13、14—出油管接头 15—底壳 16—放油螺塞 17—滤芯垫片 18—放气管

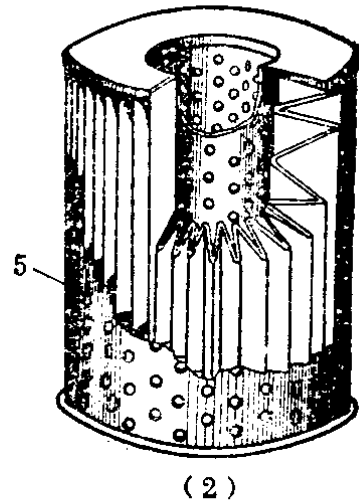
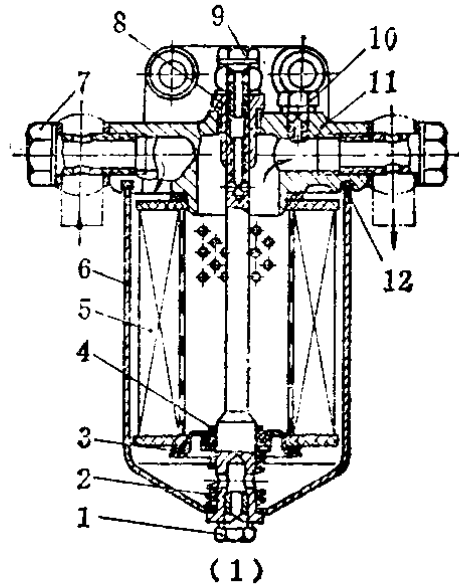


图1-11 纸质滤芯的精滤器

1—放油塞 2—弹簧 3—滤芯垫圈 4—防油罩 5—滤芯 6—外壳 7—管接头 8—螺套 9—回油管接头 10—放气塞 11—滤清器盖 12—垫圈