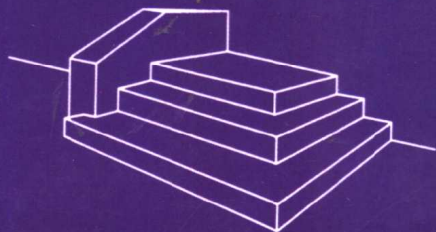
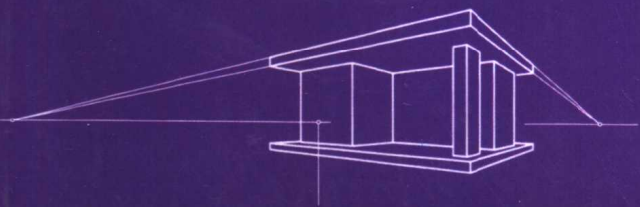
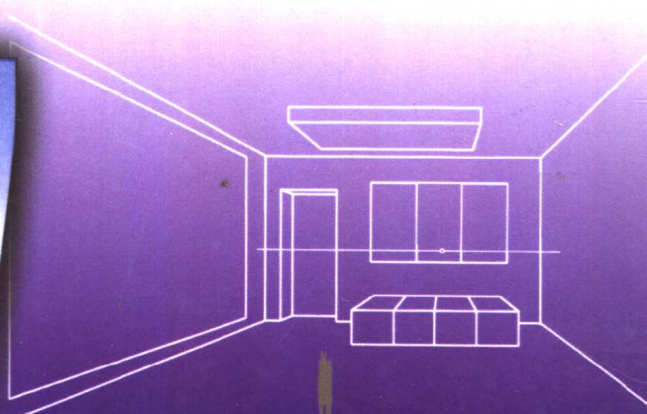


11

3



邓学雄 刘林 袁晓梅 王京 编

画法几何与透视阴影

华南理工大学出版社

画法几何与透视阴影

邓学雄 刘 林 袁晓梅 王 京 编

华南理工大学出版社

·广州·

内 容 简 介

本书的主要内容有：制图基本知识、画法几何、透视、阴影、计算机绘图等。书中着重于对基本原理的介绍，并附有大量的例题分析和详细的作图步骤。计算机绘图是以 Auto CAD 2000 作为基本绘图软件，并结合各章的教学内容分别在该章中作相应的介绍，达到学以致用目的。这是与传统教材的区别之处，也是本书的主要编写特点。

本书的编写是参照高等学校《工科本科基础课程教学基本要求》进行的，主要是用作本科 80~100 学时建筑类专业的教材，适当减少内容可用于大专、中专等建筑类专业，同时可作为工程技术人员的参考用书。

图书在版编目 (CIP) 数据

画法几何与透视阴影/邓学雄, 刘林, 袁晓梅, 王京编. —广州: 华南理工大学出版社, 2001.8 (2002.2 重印)

ISBN 7-5623-1696-1

I. 画… II. ①邓…②刘…③袁…④王… III. ①画法几何②数学制图 IV. O185

中国版本图书馆 CIP 数据核字 (2001) 第 10810 号

总发行: 华南理工大学出版社 (广州五山华南理工大学 17 号楼, 邮编 510640)

发行电话: 020-87113487 87111048 (传真)

E-mail: scut202@scut.edu.cn http://www2.scut.edu.cn/press

责任编辑: 王魁葵

印刷者: 华南理工大学印刷厂

开本: 787×1092 1/16 印张: 23 字数: 574 千

版次: 2002 年 2 月第 1 版第 2 次印刷

印数: 1 001—3 000 册

定 价: 36.00 元

版权所有 盗版必究

前 言

本书是参照高等学校《工科本科基础课程教学基本要求》，总结了作者多年的教学经验，参考各方面的建议编写而成的。随着我国教育的不断深化改革，教学体系、教学内容、教学手段也随之发生很大的变化。现在的本科教育提倡素质教育，以拓宽学生的知识面，提高学生的适应能力。因而不少基础课的教学内容不断地压缩，课时相应减少，以增加新兴的特别是与实际应用密切相关的教学内容。本教材就是针对这一新要求编写而成的，即一方面压缩了一些在实际工程中应用较少的教学内容，另一方面增加与本课程关系密切的计算机应用技术方面的内容。与过去常用的教材相比，本教材主要有以下几方面的特点：

(1) 增加了关于国家制图标准内容的介绍。由于建筑专业没有开设制图课程，对于国家制图标准只是在一些专业课中作简单的介绍，给学生的印象不深刻，图样画法往往不够规范。为此，本书增加了对《GB/T 制图技术标准》和《GBJ 1—1986 房屋建筑制图统一标准》等作了专门的介绍，并结合一些实例说明其应用意义。

(2) 对画法几何、透视、阴影等的内容进行了调整。由于本课程的教学时数不断在压缩，本书的编写也是为了适应这一趋势，着重于基本原理的分析，着重于实际应用的需求，删除了一些应用意义不大的内容。为了便于阅读理解，书中的例题分析和作图步骤都较详细，而且例题量较多（教学过程中可根据具体情况进行取舍）。

(3) 增加了计算机绘图的内容。随着知识结构的不断改造更新和工程实际的新需要，本书结合每章书的教学内容，增加了相应的计算机绘图的介绍。使学生通过本课程的学习，能掌握计算机技术在实际工程中的应用形式，达到学以致用目的。这一新内容的增设是与传统教材的最大区别之处，也是本书编写的主要特点。

本书由邓学雄主编，其中引言、第三、四章由邓学雄编写，第一、二章由王京编写，第五章由袁晓梅编写，第六章由刘林编写。本书的编写得到李诚琚教授的热心指导和认真审阅，获益匪浅，在此特表示衷心的感谢！

作 者

2000年8月26日

目 录

引言	(1)
第一章 制图的基本知识及计算机绘图简介	(2)
§ 1-1 制图标准的基本规定	(2)
§ 1-2 制图工具和仪器的使用方法	(10)
§ 1-3 几何作图	(14)
§ 1-4 平面图形的分析和画法	(17)
§ 1-5 草图画法	(19)
§ 1-6 Auto CAD 简介	(21)
第二章 点、直线和平面的投影	(66)
§ 2-1 投影法的基本知识	(66)
§ 2-2 物体的三面投影	(67)
§ 2-3 点的投影	(69)
§ 2-4 直线的投影	(74)
§ 2-5 平面的投影	(89)
§ 2-6 直线与平面、平面与平面的平行和相交问题	(102)
§ 2-7 投影变换	(114)
§ 2-8 Autoc CAD 的编辑功能	(123)
第三章 立体的投影	(140)
§ 3-1 平面立体	(140)
§ 3-2 曲面立体	(143)
§ 3-3 轴测投影	(149)
§ 3-4 计算机三维建模	(155)
第四章 截交体与组合体的投影	(171)
§ 4-1 截交体	(171)
§ 4-2 叠合体	(179)
§ 4-3 相贯体	(183)
§ 4-4 计算机三维造型	(190)
第五章 透视投影	(203)
§ 5-1 概述	(203)
§ 5-2 点、直线和平面图形的透视	(205)
§ 5-3 透视高度的量取	(216)
§ 5-4 平面立体的透视	(218)
§ 5-5 建筑透视图的类型	(218)
§ 5-6 画面、视点位置	(223)

§ 5-7	建筑透视图的作图步骤	(225)
§ 5-8	建筑透视图的作图方法	(227)
§ 5-9	斜线的灭点	(235)
§ 5-10	建筑基本构件作图实例	(236)
§ 5-11	三点透视和鸟瞰图	(242)
§ 5-12	曲线、曲面的透视	(247)
§ 5-13	建筑透视的简捷画法	(250)
§ 5-14	建筑透视的徒手草图画法	(257)
§ 5-15	计算机三维透视视图	(260)
第六章	阴影	(283)
§ 6-1	概述	(283)
§ 6-2	点、直线、平面图形的落影	(285)
§ 6-3	平面立体的阴影	(297)
§ 6-4	曲面立体的阴影	(307)
§ 6-5	透视阴影	(316)
§ 6-6	倒影与镜像	(327)
§ 6-7	计算机图形软件处理浓淡渲染	(329)
参考文献		(361)

引 言

图是人类交流思想的工具之一，其形式有别于语言和文字。尤其在工程界，要描述复杂的物体（或空间）的形状特征，只有“图”才能胜任，用语言或文字都是难以达到“准确”的要求。比如要表示建筑物所处的位置或建筑物周边的环境情况，如果用图形来表示则显得准确，但如果用语言或文字来描述则会显得有点“模糊”。因此，作为工程技术人员掌握图样这一工具的应用，是非常重要的基本功之一。当然，图样要成为交流的工具，则要有相应的“规则”，作图和读图都共同遵守这一规则才能起到交流的作用。本课程的任务就是介绍这些“规则”，即如何将空间的三维物体用二维的平面图形来表示，以及如何将二维的平面图形所描述的三维物体准确地构思出来。

图的形式是多种多样的，有些图样所表示的物体比较接近人的眼睛所观察的结果，则这类图样不需要经过专门的训练就可以看懂，如轴测图、透视图等（但这类图样的画法要经过专门的训练才能掌握）；而有些图样表示的物体不太“直观”，要经过专门的训练才能看懂，如多面正投影图（当然这类图样的画法也要经过专门的训练才能掌握）。轴测图、透视图虽然直观、容易看懂，但其画法繁琐，在实际应用中常用作辅助性图样；而多面正投影图的画法简单、表达准确，虽然不容易看懂，但经过训练也不难掌握，在实际应用中常用作主要图样。本书就是研究这些图样的“画法”和“读（或看）法”。

画法几何是在 200 多年前由法国的军事工程师、数学家加斯帕·蒙日（Gaspard Monge）创立的。画法几何是工程制图的理论基础部分，是工科院校中重要的基础课程之一。通过这门课程来培养空间想像力、培养形象思维能力，以及开发右脑是非常有效的方法。欧洲的一些国家对这方面的教育是非常重视的，有的国家甚至在中学就开设了画法几何课程。

工程制图在实际应用中，如在设计与施工之间，起着重要的“桥梁”作用。就是小型工程，如别墅的设计，至少也得十来个图样才能表达清楚；大型的工程，如当年的葛洲坝设计，原图就有 13 000 多张，蓝图有 200 多万张，总重约 100 吨，可见其在工程应用中所占的分量。

作为世界文明古国之一，我国的建筑在世界建筑史上独树一帜。其中的制图技术也有着光辉的历史。早在北宋时期，李诫编著的《营造法式》是当时世界上较为完整的建筑著作。书中对设计模数、工料定额等制定了详细的制度，还附有图样 1 000 多幅，其中就有类似现在所用的平面图、立面图、剖面图、大样图等形式。

近十几年来，由于计算机应用技术的迅速发展，特别是计算机的图形图像处理能力的不断增强，从而使制图技术出现了变革性的进步。传统的手工绘图工具已经由计算机、绘图机等现代化设备所取代。制图标准也因此作出了相应的改变，以适应这一新技术的发展要求。

画法几何与阴影、透视都是研究如何用二维图形来表达三维形体的内容，是建筑类专业的必修技术基础课程。通过本课程的学习，可以培养抽象的空间构思能力、培养三维造型的想像力；掌握投影的基本知识和建筑制图国家标准的有关规定；具有熟练的作图、读图能力和耐心细致的工作作风；了解计算机的二维绘图和三维造型的操作。本课程将为后续的专业课程、课程设计、毕业设计等教学环节奠定良好的基础，为今后的实际工作打下扎实的基本功。

第一章 制图的基本知识及计算机绘图简介

§ 1-1 制图标准的基本规定

图样是表达和交流技术思想的工具，是工程界的技术语言，并且是用来指导生产和进行技术交流的共同语言。为此，我国国家技术监督局制订了一系列关于技术制图的中华人民共和国国家标准，简称国标，用 GB 表示。国标中的制图标准大多数只适用于机械等行业。近几年来，把诸如图幅、字体、图线等内容，制订成技术制图国家标准，规定各工程行业，如建筑、机械、船舶等行业，均在绘制图样时遵照使用。例如，1998 年颁布的图线的技术制图标准代号为 GB/T 17450—1998。我们绘制工程建筑图样时，均应遵守上述标准的有关规定。

技术制图标准不可能包含建筑工程绘图中的所有内容，如房屋建筑中各种材料的图例，技术制图标准中就没有列出相应的内容。1986 年，国家已专门为建筑工程制订了六种标准，对本专业来说，主要使用的标准是《GBJ 1—1986 房屋建筑制图统一标准》。我们在绘制房屋工程图样时，应首先遵循技术制图标准的规定，而其中未列出的内容，则应遵守 GBJ 1 等标准的规定。

下面，主要介绍绘制建筑工程图样的有关标准的基本规定。

一、图纸幅面、会签栏、标题栏

1. 图纸幅面 (GB/T 14689—1993)

绘制技术图样时，应优先采用表 1-1 所规定的基本幅面。必要时，也允许选用表 1-2 和表 1-3 中所规定的加长幅面。

表 1-1 图纸基本幅面代号和尺寸

mm

幅面代号	A0	A1	A2	A3	A4
$B \times L$	841 × 1189	594 × 841	420 × 594	297 × 420	210 × 297
c		10		5	
a			25		

表 1-2 图纸加长幅面代号和尺寸

mm

幅面代号	A3 × 3	A3 × 4	A4 × 3	A4 × 4	A4 × 5
$B \times L$	420 × 891	420 × 1189	297 × 630	297 × 841	297 × 1051

表 1-3 图纸加长幅面代号和尺寸

mm

幅面代号	$B \times L$	幅面代号	$B \times L$	幅面代号	$B \times L$
A0 × 2	1189 × 1682	A3 × 3	420 × 891	A4 × 5	297 × 1051
A0 × 3	1189 × 2523	A3 × 4	420 × 1189	A4 × 6	297 × 1261
A1 × 3	841 × 1783	A3 × 5	420 × 1486	A4 × 7	297 × 1471
A1 × 4	841 × 2378	A3 × 6	420 × 1783	A4 × 8	297 × 1682
A2 × 3	594 × 1261	A3 × 7	420 × 2080	A4 × 9	297 × 1892
A2 × 4	594 × 1682	A4 × 3	297 × 630		
A2 × 5	594 × 2102	A4 × 4	297 × 841		

由表 1-1 可知，图纸的基本幅面共有五种，分别用幅面代号 A0、A1、A2、A3、A4 表示。这些基本幅面间的尺寸关系如图 1-1 所示，其中 A0 的幅面尺寸为 841 mm × 1189 mm，由 A0 基本幅面对折裁开的次数就是所得图纸的幅面代号数（见图 1-1）。由此可得出各种幅面代号图纸的幅面尺寸如表 1-1 所示。

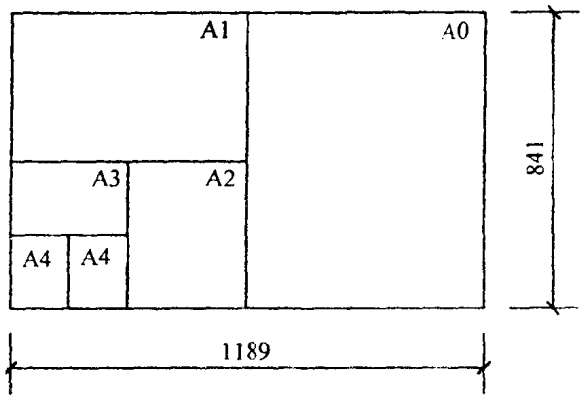


图 1-1 图纸基本幅面间的尺寸关系

2. 图框格式 (GB/T 14689—1993)

在图纸上必须用粗实线画出图框线，其图框格式如图 1-2a、b、c 所示；图框尺寸 a 、 c 按表 1-1 的规定选取；横式或立式的选用根据图样的形状而定，图样必须画在图框之内。

实用上多采用 A2 图幅，其次是 A1 图幅，A3 图幅少用，A4 图幅一般只作练习使用。

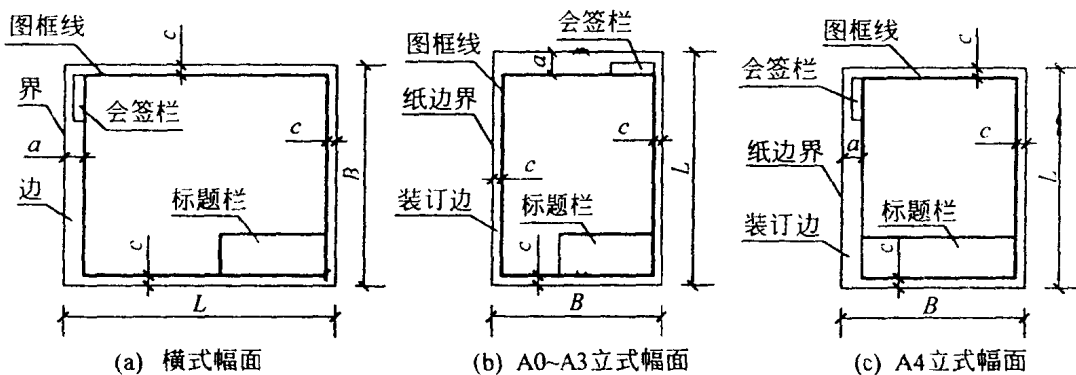


图 1-2 图框格式

3. 会签栏 (GBJ 1—1986)

会签栏格式和尺寸如图 1-3 所示, 学校制图作业可不设会签栏。

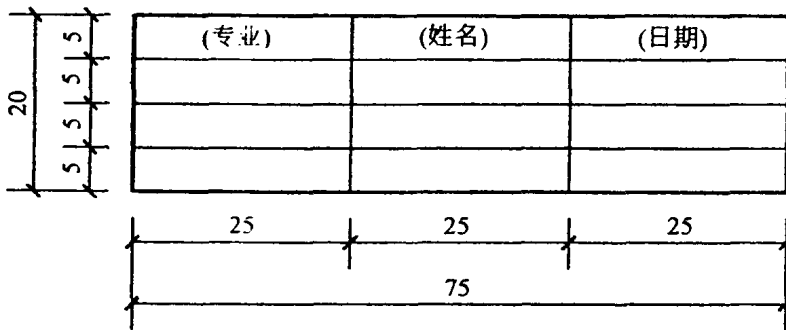


图 1-3 会签栏格式

4. 标题栏

每张技术图样中均应画出标题栏, 标题栏的格式和尺寸如图 1-4a 所示 (见 GBJ 1—1986), 图中短边长度可从 40, 30, 50mm 中选用。学校的制图作业建议采用如图 1-4b 所示的标题栏。标题栏的位置一般应位于图纸的右下角, 如图 1-2 所示。此时, 标题栏中的文字方向为看图方向。此外, 标题栏的线型、字体 (签字除外) 和年、月、日的填写格式均应符合相应国家标准的规定。

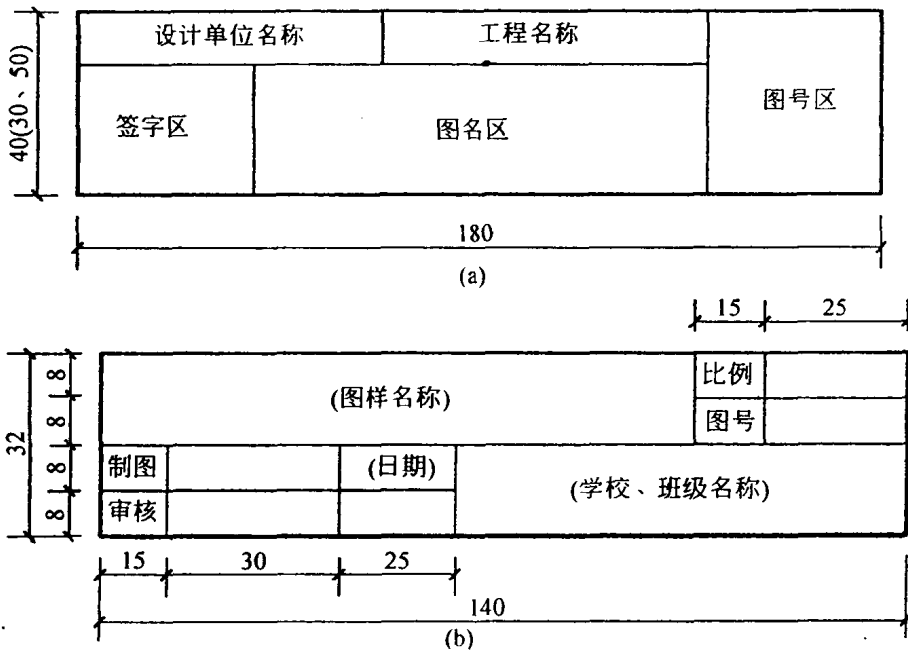


图 1-4 标题栏的格式和尺寸

二、比例 (GB/T 14690—1993)

比例是指图样的线性尺寸与实际尺寸之比。比例按其比值大小可分为: (1) 原值比例, 即 1:1; (2) 放大比例, 如 2:1 等; (3) 缩小比例, 如 1:200 等。绘制图样时, 应根

据表 1-4 选取；必要时，也允许选取表 1-5 中的比例。

表 1-4 优先选用的比例系列

种 类	比 例		
原值比例	1:1		
放大比例	5:1	2:1	
	$5 \times 10^n : 1$	$2 \times 10^n : 1$	$1 \times 10^n : 1$
缩小比例	1:2	1:5	1:10
	$1:2 \times 10^n$	$1:5 \times 10^n$	$1:1 \times 10^n$

表 1-5 可以选用的比例系列

种 类	比 例				
放大比例	4:1	2.5:1			
	$4 \times 10^n : 1$	$2.5 \times 10^n : 1$			
缩小比例	1:1.5	1:2.5	1:3	1:4	1:6
	$1:1.5 \times 10^n$	$1:2.5 \times 10^n$	$1:3 \times 10^n$	$1:4 \times 10^n$	$1:6 \times 10^n$

当同一张图纸上的图形采用同一种比例时，可将比例统一注写在标题栏内；当各个图形采用不同的比例时，宜将比例分别注写在图名或详图编号的右侧，字的底线应取平，如图 1-5 所示。

平面图 1:200 ⑤1:10

图 1-5 比例的注写

三、字体 (GB/T 14692—1993)

国家标准“字体”中，规定了技术图样及有关技术文件中的汉字、字母和数字的结构形式及基本尺寸。

1. 基本要求

(1) 图样中书写的字体必须做到：字体工整，笔画清楚，间隔均匀，排列整齐。

(2) 字体高度（用 h 表示）的公称尺寸系列为：1.8, 2.5, 3.5, 5, 7, 10, 14, 20mm。字体高度代表字体的号数。如需要书写更大的字，其字体高度应按 $\sqrt{2}$ 的比率递增。

(3) 汉字应写成长仿宋体，并应采用中华人民共和国国务院正式公布推行的《汉字简化方案》中规定的简化字。汉字的高度 h 不应小于 3.5mm，其字宽一般为 $h/\sqrt{2}$ 。

(4) 字母和数字分为 A 型和 B 型。A 型字体的笔划宽度 (d) 为字高 (h) 的 1/14；B 型字体的笔划宽度 (d) 为字高 (h) 的 1/10。在同一图样上只允许使用一种字体。

2. 汉字、字母和数字 (A 型斜体) 示例

(1) 长仿宋体汉字示例

字体工整 笔画清楚 间隔均匀 排列整齐
横平竖直 注意起落 结构匀称 填满方格

长仿宋体字的书写要领是：横平竖直，注意起落，结构匀称，填满方格。

(2) 拉丁字母 (A 型斜体) 示例

A B C D E F G H I J K L M N O P Q R S T U V W X Y Z
a b c d e f g h i j k l m n o p q r s t u v w x y z

(3) 希腊字母 (A 型斜体) 示例

A B Γ Δ E Ζ Η Θ Ι Κ Λ Μ Ν Ξ Ο Π Ρ Σ Τ Υ Φ Χ Ψ Ω
α β γ δ ε ζ η θ ι κ λ μ ν ξ ο π ρ σ τ υ φ χ ψ ω

(4) 阿拉伯数字 (A 型斜体) 示例

0 1 2 3 4 5 6 7 8 9

(5) 罗马数字 (A 型斜体) 示例

I II III IV V VI VII VIII IX X





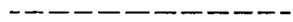


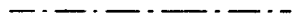
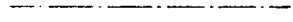


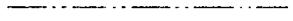


四、图线 (GB/T 17450—1998、GBJ 1—1986)

在绘制建筑图样时, 应采用表 1-6 中规定的图线。

1. 图线型式及应用

(1) 各种图线的名称、型式、宽度以及在图样上的一般应用见表 1-6 和图 1-6。

表 1-6 图线型式及应用

图线名称	线 型	线宽	一 般 用 途
粗实线		b	主要可见轮廓线
中实线		$0.5b$	可见轮廓线、尺寸起止符
细实线		$0.25b$	可见轮廓线、图例线、尺寸线、尺寸界线等
粗虚线		b	见有关专业制图标准
中虚线		$0.5b$	不可见轮廓线
细虚线		$0.25b$	不可见轮廓线、图例线等
粗点画线		b	见有关专业制图标准
中点画线		$0.5b$	见有关专业制图标准
细点画线		$0.25b$	中心线、对称线等
粗双点画线		b	见有关专业制图标准
中双点画线		$0.5b$	见有关专业制图标准
细双点画线		$0.25b$	假想轮廓线、成型前原始轮廓线
折断线		$0.25b$	断开界线
波浪线		$0.25b$	断开界线

(2) 图线的宽度: 图线分为粗、中、细三种。粗线的宽度 b 应按图的大小和复杂程度选择, 一般房屋建筑图的 b 在 $0.7 \sim 1\text{mm}$ 之间, 中线的宽度约为 $0.5b$, 细线的宽度约为 $0.25b$ 。图线宽度的推荐系列为: $0.18, 0.25, 0.35, 0.5, 0.7, 1, 1.4, 2\text{mm}$ 。在建筑制图作业中, 建议宽度 b 取为 0.7mm 。

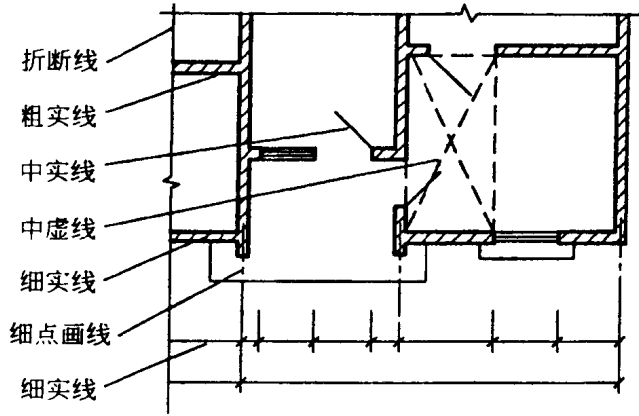


图 1-6 图线型式及应用

2. 图线画法

(1) 同一图样中同类图线的宽度应基本一致。

(2) 虚线、点画线及双点画线的线段长度和间隔应各自大致相等。建议画法如图 1-7 所示。

(3) 绘制圆的对称中心线（细点画线）时，圆心应为线段的交点，如图 1-8b 所示。点画线的首末两端应是线段而不是短画，同时其两端应超出图形的轮廓线 2~5mm，如图 1-8a、b 所示。在较小的图形上绘制细点画线有困难时，可用细实线代替，如图 1-8c 所示。

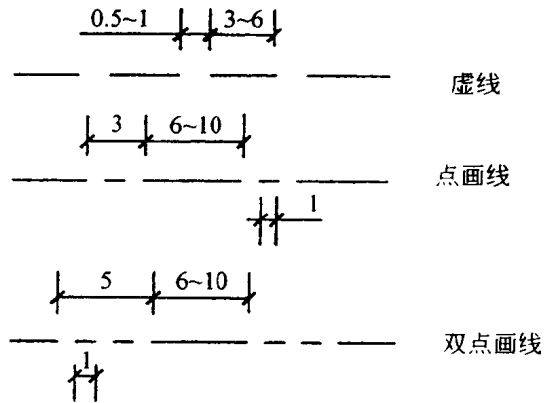


图 1-7 虚线、点画线、双点画线的画法

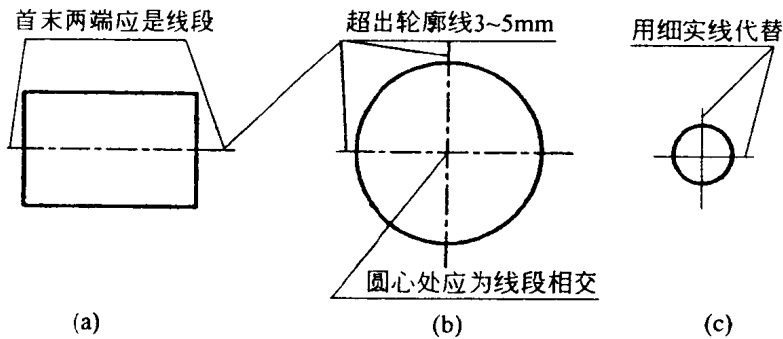


图 1-8 细点画线画法

五、尺寸注法 (GBJ 1—1986)

图样中的图形用来表达建筑物的结构形状，而其大小则需要用尺寸来表示。下面介绍

国家标准“尺寸注法”中的一些基本内容。

1. 基本规则

(1) 建筑物的真实大小应以图样上所注的尺寸数值为依据，与图形的大小（绘图比例）及绘图的准确度无关。

(2) 图样中（包括说明）的尺寸，除标高及总平面图以米（m）为单位外，其余一律以毫米（mm）为单位，图上尺寸数字都不再注写单位。

2. 尺寸的组成

一个完整的尺寸，一般应由尺寸界线、尺寸线、尺寸起止符（45°斜线或箭头）和尺寸数字（包括符号）组成，如图 1-9 所示。箭头及尺寸起止符的画法如图 1-10 所示。

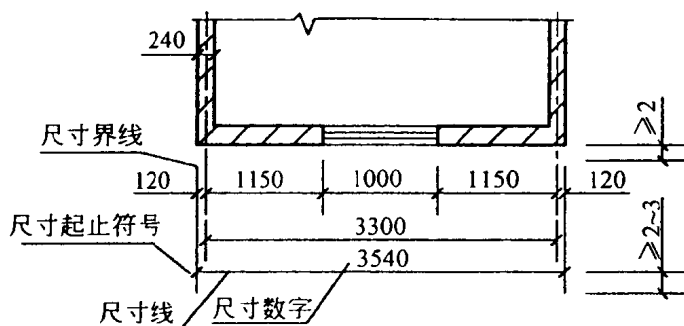


图 1-9 尺寸的组成

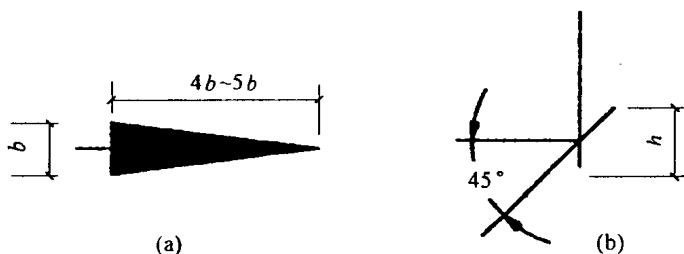


图 1-10 箭头及尺寸起止符的画法

(1) 尺寸界线：尺寸界线用细实线绘制，一般应与被注线段垂直，一端应离开轮廓线不小于 2mm，另一端应超出尺寸线 2~3mm。必要时，轮廓线可用作尺寸界线。

(2) 尺寸线和尺寸起止符：尺寸线用细实线绘制，其终端应画出尺寸起止符，尺寸起止符一般用中粗短斜线画出，其倾斜方向应与尺寸界线成顺时针 45°，长度应为 2~3mm。尺寸线不能用其他图线代替，一般也不得与其他图线重合或画在其延长线上。

(3) 尺寸数字和符号：尺寸数字的注法和符号规定等，在下面各类尺寸的注法中介绍。需要强调的是尺寸数字不可被任何图线所通过，否则必须把图线断开。

3. 各类尺寸的注法

(1) 线性尺寸的注法：标注线性尺寸时，尺寸线必须与所标注的线段平行。线性尺寸的数字应按图 1-11 所示的方向注写。即水平方向的尺寸注写在尺寸线的上方，字头向上；垂直方向的尺寸注写在尺寸线的左方，字头向左；倾斜方向的尺寸注写在尺寸线的斜上

方，字头也向着斜上方（也允许将尺寸数字注写在尺寸线的中断处，但字头方向的规定不变）。应尽可能避免在图示 30° 范围内标注尺寸，当无法避免时，可按图 1-12 的形式引出标注。

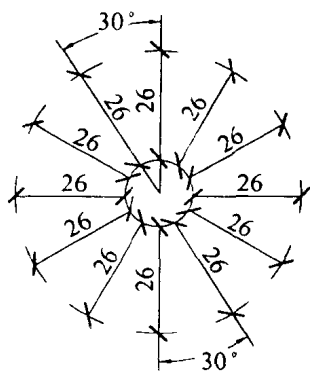


图 1-11 线性尺寸数字的注法

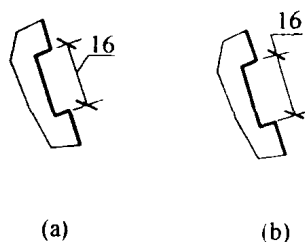


图 1-12 尺寸数字的引出标注

(2) 圆、圆弧及角度的尺寸注法：标注半径、直径、角度时，尺寸起止符不用 45° 短画线，而用箭头表示，如图 1-13 所示。半径用 R 表示，如图 1-13c、e、f 所示。直径用 ϕ 表示，如图 1-13a、b、d 所示。标注角度时，尺寸界线应沿径向引出，尺寸线应画成圆弧，其圆心是该角的顶点，角度的数字一律写成水平方向并注明单位（一般注写在尺寸线的中断处），如图 1-13g、h 所示。

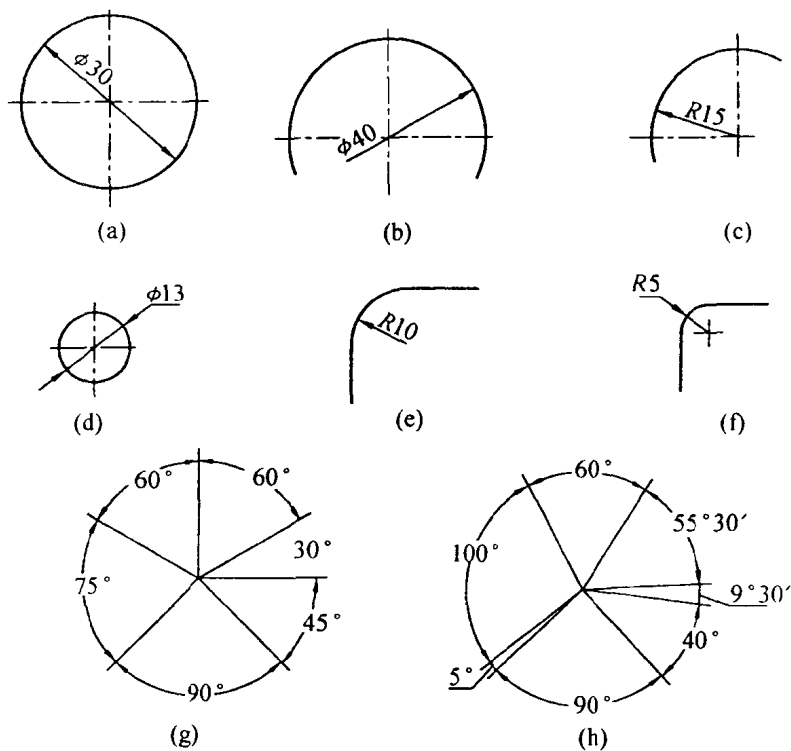


图 1-13 圆、圆弧及角度尺寸的注法

当圆弧的半径过大或在图纸范围内无法按常规标出其圆心位置时，可按图 1-14a 的形式标注；若不需要标出其圆心位置时，可按图 1-14b 的形式标注。

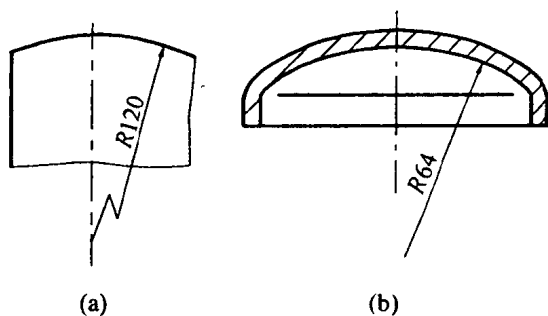


图 1-14 大圆弧尺寸的注法

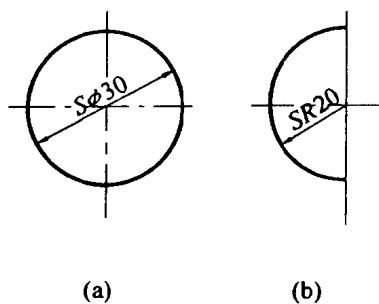


图 1-15 球面尺寸的注法

标注球面的直径和半径时，应在尺寸数字前分别加注符号 SR 、 $S\phi$ ，如图 1-15 所示。

§ 1-2 制图工具和仪器的使用方法

绘制图样需要使用绘图工具和仪器，因而正确、熟练地使用绘图工具和仪器可以提高图样的质量，加快绘图的速度。为此，将常用的绘图工具和仪器及其使用方法介绍如下。

一、图板

图板主要用来铺放和固定图纸，如图 1-16 所示。各种绘图工具和仪器均需借助于平整、光滑的图板板面进行绘图。此外，丁字尺也以图板平直的工作边（左边）为依靠进行移动和工作。

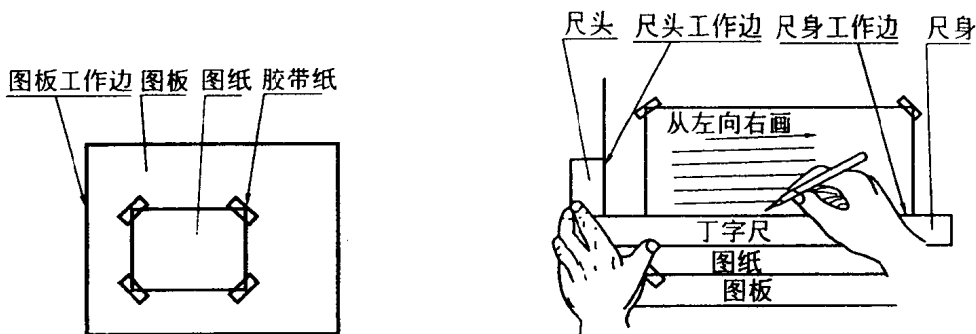


图 1-16 图板

图 1-17 丁字尺的使用

二、丁字尺

丁字尺由尺头和尺身两部分组成，见图 1-17，尺头的右边和尺身的上边为工作边。丁字尺的主要用途是与图板配合，用来画水平线。画线时用左手扶住尺头，并使尺头工作边

与图板工作边靠紧，上、下移动丁字尺至画线位置，即可用笔沿尺身工作边从左向右画出水平线。

三、三角板

一副三角板有两块，一块是两锐角均为 45° 的等腰直角三角形，另一块是两锐角分别为 30° 和 60° 的直角三角形。三角板与丁字尺、图板配合，可以用来画水平线的垂直线，如图 1-18a。画线时，三角板的一个直角边靠紧丁字尺的尺身工作边，另一直角边置于左侧，左右移动三角板至画线位置，即可自下而上画出水平线的垂直线。一副三角板与丁字尺、图板配合，还可以画出与水平线成 15° 整数倍角度的倾斜线，如图 1-18b。此外，一副三角板配合，还可以画出任意已知直线的平行线或垂直线，如图 1-18c、d。

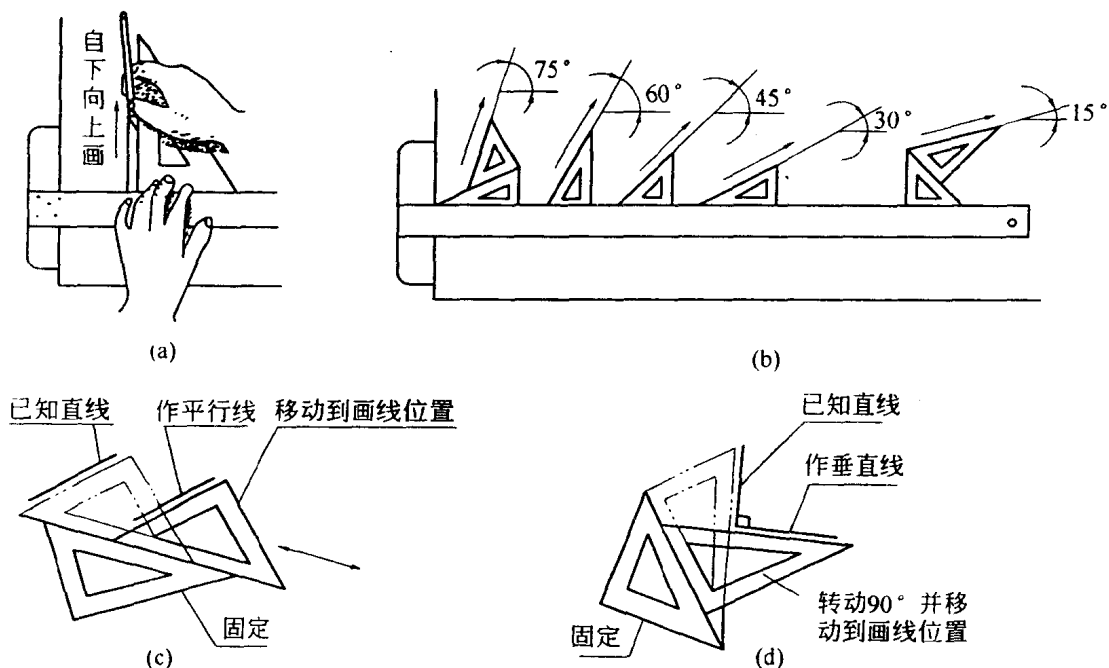


图 1-18 三角板的使用

四、比例尺

比例尺用来量取各种比例的尺寸。目前最常用的一种比例尺，其形状为三棱柱，故又名三棱尺，如图 1-19a。它有三个侧棱面，每个侧棱面上有两种比例刻度，共有六种比例刻度，通常为 $1:1$ ， $1:2$ ， $1:2.5$ ， $1:3$ ， $1:4$ 和 $1:5$ 。

现以 $1:2$ 的比例尺面为例来说明其原理和用法：该尺面每一小格的间距（反映图示长度）为 0.5mm ，而刻度读数值（表示建筑物实际长度）为 1mm ，所以由比例定义可知其比例为 $1:2$ 。其余比例尺面原理相同。由此可知，当选用上述六种比例作图时，尺寸数值可直接从相应尺面上量取，不必换算。

每种尺面除用于标明的比例外，只要改变尺面刻度读数的单位，还可作为多种其他的缩小或放大的比例之用。如把刻度读数的单位由“mm”改为“cm”时，同样的尺面长度