



仪器仪表工人  
技术培训教材

# 分析仪器 机械装校工艺学

上册

机械工业部仪器仪表工业局 统编

机械工业出版社

30.6

本书是为机械装校类工人技术培训的需要而编写的。

全书共分上下两册，本书为上册，内容包括：分析仪器的机械装校；常用设备及测量仪表的用途、简单原理和使用方法；分析仪器的机械构件；部件装配与调校实例。每章末均附复习题。

本书由南京分析仪器厂主编，由单甸生、章升骞、张雨昌编写，刘树信、陆岱荪审稿。

## 分析仪器机械装校工艺学（上册）

机械工业部仪器仪表工业局 统编

\*

机械工业出版社出版（北京阜成门外百万庄南里一号）

（北京市书刊出版业营业许可证出字第 117 号）

机械工业出版社印刷厂印刷

新华书店北京发行所发行·新华书店经售

\*

开本 787×1092<sup>1</sup>/<sub>32</sub>·印张 5<sup>1</sup>/<sub>2</sub>·字数 120 千字

1985 年 11 月北京第一版·1985 年 11 月北京第一次印刷

印数 00,001—3,700·定价 1.10 元

\*

统一书号：15033·5800

## 前 言

贯彻中共中央、国务院《关于加强职工教育工作的决定》，对广大工人进行系统的技术培训，是智力开发的一件大事，是一项战略性的任务。有计划地开展这项工作，教材是关键。有了教材才能统一教学内容，才能逐步建立起正规的工人技术教育体系，提高工人的技术素质，以适应四化建设的需要。为此，我们在全国仪器仪表行业有关的重点企业中，组织了有长期从事技术、教育工作经验的工程技术人员和教师，编写了这套仪器仪表专业工种的初级、中级工人技术培训教材，共七大类四十六本。

这套教材编写的依据是原国家仪器仪表工业总局一九八一年颁发的《工人技术理论教学计划、教学大纲（仪器仪表专业工种初、中级部分）》。学员学完初级技术理论教学计划规定的课程，可系统地达到部颁《工人技术等级标准》中本工种三级以下的“应知”要求；学完中级技术理论教学计划规定的课程，可系统地达到本工种六级以下的“应知”要求。在教材编写过程中，注意了工人培训和仪器仪表行业的特点，力求做到既要理论联系生产实际，学以致用，又要循序渐进。考虑到工种工艺学的特殊性，避免不必要的重复，对工种工艺学初级、中级教材采用合一册或上、下册的形式。通过教学计划和大纲，体现初级、中级培训的阶段性和连续性。

这套教材的出版，得到了北京、天津、上海、江苏等省

市仪表局、机械厅和有关企业、学校、研究单位的大力支持，在此特致以衷心的感谢。

由于时间仓促，加上编写经验不足，教材中难免存在缺点和错误，我们恳切地希望同志们在使用中提出批评和指正，以便进一步修订。

机械工业部仪器仪表工业局  
工人技术培训教材编审领导小组

一九八二年十二月

# 目 录

前言

绪言..... 1

第一章 分析仪器机械装校..... 5

1-1 概述..... 5

1-2 机械装校要求.....15

1-3 机械装校工作.....20

第二章 常用设备及测量仪表..... 27

2-1 设备与测量仪表.....27

2-2 常用设备.....30

2-3 常用测量仪表.....47

2-4 真空测量仪表.....73

第三章 分析仪器机械构件..... 85

3-1 水流抽气泵.....85

3-2 流量调节阀.....91

3-3 节流装置.....98

3-4 光学元件及安装结构.....101

3-5 狭缝.....112

第四章 机械部件装配实例.....121

4-1 热导池装配.....121

4-2 切换阀装配.....136

4-3 狭缝装配.....147

4-4 轮系装配.....159

4-5 装配质量分析.....166

# 绪 言

## 一、分析仪器及其种类

分析仪器是分析和测量物质的化学组成、结构及某些物理特性的一类仪器。化学组成的分析有两种，一种是定性分析，另一种为定量分析。定性分析是研究并确定被分析物质究竟由哪些分子、原子及原子团组成的。定量分析是确定这些分子、原子或原子团存在于被分析物质中的相对含量。

分析仪器名目繁多，因此分析仪器的分类就成为一个较复杂的问题。一九七六年，我国分析仪器行业对这个问题进行了多次讨论，以仪器的工作原理为主，结合分析仪器发展的现状和我国分析仪器行业及使用部门的习惯，暂定将分析仪器分为九大类：电化学式分析仪器、热学式分析仪器、磁式分析仪器、光学式分析仪器、射线式分析仪器、色谱仪、电子光学和离子光学式分析仪器、物性测定仪器、其它类分析仪器。每一大类中又可分为许多小类，例如电化学式分析仪器中又可分为电导式、电量式、电位式等，这里不作详细介绍。

从使用范围来区分：可分为实验室用分析仪器及工业流程用分析仪器。

## 二、分析仪器的用途及其在国民经济中的作用

近年来由于生产和科学技术的不断发展，对分析仪器，无论在产品的品种上、数量上和质量上都不断提出了更高的要求。同时生产和科学技术的发展也为分析仪器的的发展创造

了更好的条件。正是在这种情况下,分析仪器发展速度很快,在仪器仪表工业中占有重要地位,在国民经济当中起着重要作用。

分析仪器广泛应用于石油化学工业、冶金工业中,用来分析物质的成分、元素的含量等。在钢铁生产中,可用来控制产品质量。在铁中加入一定量的其它元素,如碳、镍、铬、钛、锰等元素就可以得到不同的钢。在铁中加入其它元素的过程是在炼钢炉内完成的。各种钢对于含有什么元素以及含量多少是有严格要求的,因此炼钢过程中必须严格控制。过去有的是凭炼钢工人的经验,有的是靠化学分析。凭经验质量不易稳定,有时误差大些,有时小些,用化学分析方法又太慢,完成一个样品分析有时需要几十分钟甚至于几小时,这样就很难保证炼钢的质量。如果应用原子吸收分光光度计和光电直读光谱仪等分析仪器,就可在几分钟内完成样品的分析,因此可以更准确地控制生产,保证炼钢的质量。

随着科学技术的发展,自动化技术水平不断提高。目前已经大量采用采样自动控制,信息控制,并和计算机联用的所谓计算机控制系统。对于这些新的控制技术,分析仪器已成为不可缺少的重要组成部分。

人类已开始向太空进军,探索宇宙的奥秘,分析仪器在这方面也起着十分重要的作用。宇宙飞行器上就带有许多分析仪器,探测地球以外的太空及其它星球上存在些什么物质以及它们的性质,研究生物在那里生存的可能性。

为了促进中医科学的发展,就要进一步了解中药的内在规律,用分析仪器进行分析,并配合临床试验确定起作用的主要成分是什么,这样就使中药用得更加科学,为人类的健康作出更大的贡献。有些分析仪器可直接用作临床诊断上。

在农业生产中，要做到科学种田也得利用分析仪器。在改良土壤、科学施肥、品种改良等工作都要进行成分分析，例如分析土壤的酸碱性、土壤中其它元素含量及种子中油分等，以便得出正确的结论。

防止污染，搞好环境保护是保证人民健康的重要工作。环境保护实际上是两个内容，首先监测环境，然后采取保护和治理措施。因为不进行监测，就不知道大气、饮用水、食品中存在哪些有害物质及这些有害物质的含量，当然也就无法采取相应的保护措施，这些工作大都要靠分析仪器进行测量。

### 三、有关术语

**零件：**所谓零件是一种不采用装配工序而制成的成品。例如轴、焊片、角铁等。

**部件：**由几个零件以可拆卸或不可拆卸的形式组成的部分叫部件。在有些情况下，一个部件又可分为几个小的部件。例如一只齿轮用键装到轴上就成为部件。

**组件：**组件为产品的一个基本组成部分。它由几个部件和几个零件结合在一起，或具有一种独立结构，并能单独表示某种用途的成品。例如检测器、光源、离子源等都称为组件。

**装配：**装配是将两个或两个以上的相互关联的零件、部件或组件，按装配图所表示的关系及要求装在一起。这种装配可以是部件、组件装配，或产品总机装配。

**调校：**调校是将初步装配完成的产品，通过必要的工艺手段，使其达到图纸所规定的有关技术性能的过程。

### 四、课程的性质及内容

分析仪器与其它机器一样也是由零件、部件、组件装配



而成的。本课程是在《仪器仪表机械装校工艺学》的基础上，研究分析仪器机械装配及调校的工艺学。本书第一章讲解分析仪器的机械装校。

为了达到装校要求，装校中检查部件、组件或整机的质量，常常要使用一些设备和测量仪表，因此必须熟悉这些设备和仪表的使用方法。第二章介绍常用设备及测量仪表的用途、简单原理和使用方法。

第三章讲解分析仪器的机械构件。例如调节阀、光学元件及其安装结构、狭缝机构等。目的在于增加装配工人的结构知识，更好地发挥主观能动性，提高产品装校质量。

最后一章介绍部件装配与调校实例，这些实例都是从实践中来的，有实用性，也是对前面三章所介绍理论的实际运用。

# 第一章 分析仪器机械装校

本章共分三节。第一节分别介绍两种流程及两种实验室用分析仪器的特点、用途及其主要组成部分，从而总结出各种分析仪器的基本组成部分及其作用。第二节介绍了从实践中归纳出来的关于分析仪器机械装校的基本要求。第三节介绍了机械装校的工作内容，并对机械装校工作的四个阶段（准备、装配、调校、测试）逐一地进行讲解。这些内容主要是多年实践经验的总结。

通过本章学习，可使初级班机械装校工人对常见分析仪器的用途及其主要组成部分具有一些初步概念，对分析仪器机械装校基本要求有所了解，知道机械装校工作的主要内容，懂得机械装校工作实践性很强及其在仪器生产中的重要作用。这样在工作中做到心中有数，减少盲目性，提高遵守工艺纪律的自觉性，保证产品的机械装校质量。

## 1-1 概 述

### 一、热导式分析仪器主要组成部分

1. 仪器的特点和用途 热导式气体分析仪器是分析仪器中历史比较悠久的一类仪器。它的基础是利用物质在传递热能上的特点对物质进行定量分析。

这种仪器的主要特点是结构简单、性能稳定可靠、使用及维护方便、价格便宜，并能在比较恶劣的环境下工作。

这种仪器是最早用于生产的物理式分析仪器，是目前流

程分析器中最成熟、性能最稳定的一种气体分析仪器。它主要用来分析气体混合物中某一成分的含量。例如用来测量烟道中二氧化碳和氮肥工业合成氨原料气中氢的含量。在流程分析仪器中，它的用量比较大，能分析气体的种类也比较多。目前在电站、化肥、煤油、石油化工等部门中被广泛地应用。

2、仪器主要组成部分 热导式气体分析器通常包括取样及预处理器、分析器、电源控制器及显示仪表四个部分，如图 1-1 所示。

(1) 取样及预处理器 它的作用是把样气引进仪器，对样气进行净化、冷却、干燥等处理，有时还要除去对测量有影响的干扰成分。

(2) 分析器 它是整个仪器的核心部分。其作用是将被测气体浓度变化转换成电信号。这一转换是用热导池来实现的。热导池主要包括热导池体及热敏元件两部分。

(3) 电源控制器 包括稳压（或稳流）电源、温度控制系统和测量电路等部分。

(4) 显示仪表 热导式气体分析器显示仪表可以用毫

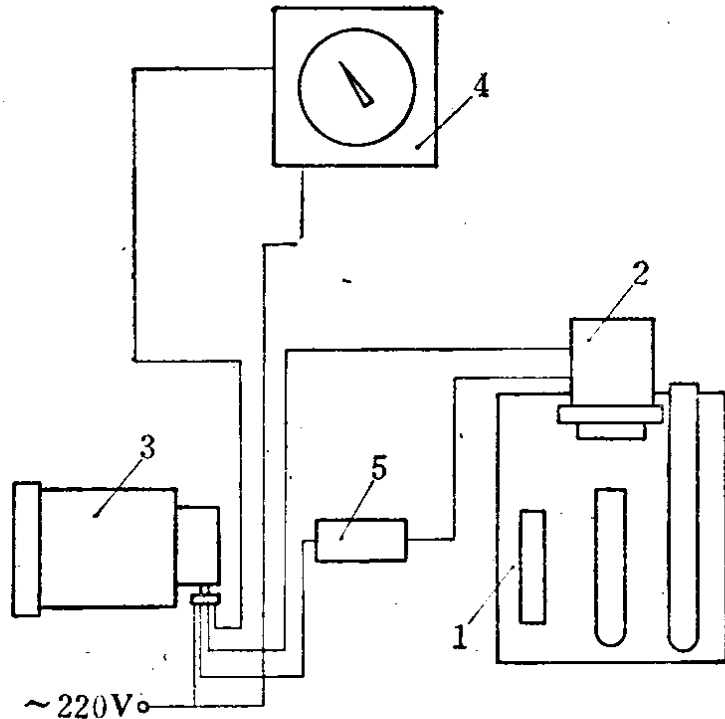


图1-1 热导式气体分析器

1—取样及预处理器 2—分析器 3—电源  
控制器 4—显示仪表 5—电阻盒

伏计，也可用电位差计。

## 二、电导式分析仪器主要组成部分

1. 仪器的特点与用途 电导式分析仪器历史也比较悠久，技术比较成熟，工艺也不断完善，使用方便，因此应用比较广泛。它是通过测量溶液导电能力大小而间接测得溶液浓度的仪器。

它可以用来分析一般电解质溶液，如酸、碱、盐等溶液的浓度，又用来分析气体的浓度。在分析酸、碱、盐等溶液时，通称为浓度计。分析气体浓度时，就比较复杂了。常见方法为先使被分析的气体经过某种电解液吸收，然后再测量这种电解液导电能力的变化，从而间接测得被分析气体的浓度。

溶液的导电能力不仅与溶液特性和浓度等有关，而且与溶液和温度也有很大关系，往往由于溶液温度的变化会给测量带来很大的误差，所以在任何一种电导式分析仪器中，都具有温度补偿装置。

2. 仪器的主要组成部分 因为分析一般电解质溶液的浓度计和气体浓度分析器复杂程度不同，下面分别进行介绍。

(1) 浓度计的主要组成部分 以电导式硫酸浓度计为例，它由传送器 1 和显示仪表 2 两部分组成，如图 1-2 所示。传送器部分主要是电导池和抗腐蚀的金属罐，还有用来保护电导池电极的缓冲套。传送器起检测作用，测得溶液的导电能力，即知道其浓度。用显示仪表指示其浓度数值。

(2) 气体浓度分析器的主要组成部分 以电导式分析器为例，它由预处理 1、传送器 2、控制器 3 和显示仪表 4 组成，如图 1-3 所示。

预处理器：由针形阀、流量计、氧化炉、反应瓶（内装

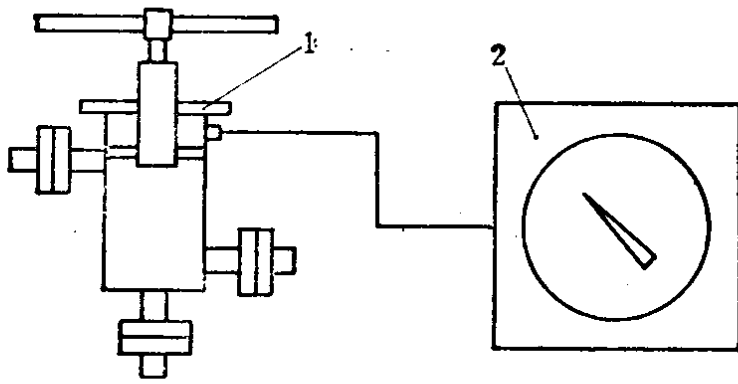


图1-2 电导式硫酸浓度计

1—传送器 2—显示仪表

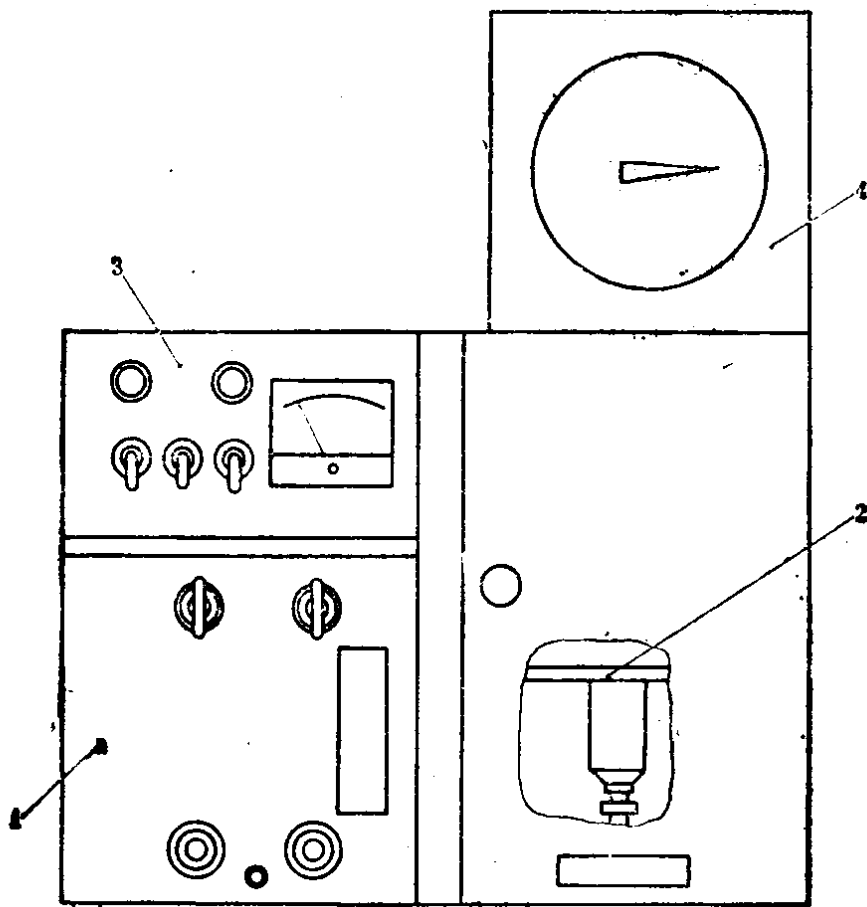


图1-3 气体浓度分析器

1—预处理器 2—传送器 3—控制器 4—显示仪表

化学试剂) 组成。用来获得所需要的气体流量、去掉干扰组分。

传送器：由电导池和容器组成。电导池起检测作用。容

器用来装交换树脂，使反应后的电解液还原成原来的电解液，从而使溶液可以循环使用，达到连续分析的目的。仪器用的电解液为 NaOH，NaOH 吸收  $\text{CO}_2$  后成为  $\text{Na}_2\text{CO}_3$ ， $\text{Na}_2\text{CO}_3$  和交换树脂作用后还原 NaOH。

控制器：它全由电气部分组成。包括稳压电源温度控制系统、测量电路和电子放大器等。

显示仪表：用来记录和指示浓度数值。

### 三、气相色谱仪主要组成部分

气相色谱仪可分为实验室气相色谱仪和工业气相色谱仪两种。前者是供化学分析人员在试验室里使用的仪器，它的最大特点是“多用途、多性能”，仪器要能完成多种样品的定量或定性分析。后者是工业流程中连续使用的全自动气相色谱仪，与前者相比，它的功能是单一的，被测对象是已知的，被测组分的变化范围也是一定的。下面介绍实验室气相色谱仪的主要组成部分。

1. 气相色谱法简介 气相色谱分析法是近年来发展起来的一项新的分离技术，是一种多组分分析方法。它具有分离效能高、分离速度快、样品用量少等特点。加之仪器结构不很复杂和容易操作等优点，因此发展很快，使它在分析仪器中，改为使用面广、数量大的一种分析仪器。

气相色谱法从其过程来看，分为两大步。第一步是将分析样品进行分离，样品在载气（流动相）的带动下进入色谱柱，柱内的固定相对样品气体中各组分具有不同的“阻滞力”，因而各组分沿着色谱柱运动速度也就不同。受“阻滞力”小的组分运动速度快，受“阻滞力”大的组分运动速度就慢。所以当样品经过一定长度的色谱柱后，各组分就被分离开。第二步是将已经分离开的各单一组分依次地进行检

测，由于速度不同，样品进入检测器的次序也不同。各组分进入检测器后，产生与被测组分相应的电信号，这个电信号经处理后，送入显示仪表，实现定性和定量分析。

2. 色谱仪主要组成部分 气相色谱仪的主要组成部分从构造来看它有：载气源 1、减压阀 2、净化器 3、流量控制器 4、流量计 5、汽化室 6、色谱柱 7、恒温箱 8、检测器 9、放大器 10、记录仪 11 等。图 1-4 为气相色谱仪流程示意图。

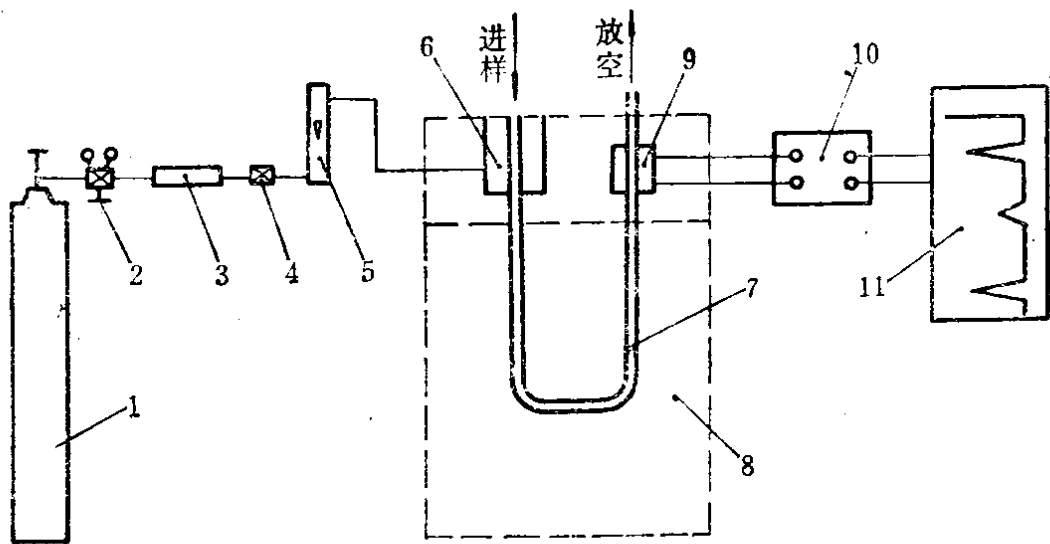


图1-4 气相色谱流程示意图

1—载气源 2—减压阀 3—净化器 4—流量控制器  
5—流量计 6—汽化室 7—色谱柱 8—恒温箱  
9—检测器 10—放大器 11—记录仪

(1) 载气源 常用盛于钢瓶中的高压氢气或氮气等，瓶上装有减压阀，使高压气体变为低压气体后再用。钢瓶中供应的气体称为流动相，即载气，其作用主要是把样品输入色谱柱和检测器。

(2) 流量控制器 用以调节载气的流速，常用有稳压

阀、稳流阀和针形阀。流量的大小由流量计指示。

(3) 进样装置 它是将样品输入色谱柱的装置，其中包括汽化室和进样工具。汽化室的作用是将液体或固体样品转化为气体。若为液体样品时，可用注射器进样。

(4) 色谱柱 它起着对混合样品进行分离的作用。常用的填充柱是由玻璃管或塑料管、不锈钢管、紫铜管等内装固定相而构成。

(5) 检测器 检测器好比仪器的感觉器官，被测气体各组分分离后依次进入检测器，检测器检测从柱中流出的各个组分并传递出电信号。气相色谱仪所采用的检测器品种繁多，最常用的是热导检测器和氢火焰电离检测器。

(6) 恒温箱 它的作用是为色谱柱等提供恒定的温度，以保证仪器的工作稳定。色谱仪的汽化室、色谱柱、及热导检测器等三个部分要求在一定温度下工作，所以把这些对温度敏感的部分装入有保温结构的恒温箱中。

(7) 记录仪 它是仪器的显示仪表。目前在色谱仪中大都采用电子电位差计，采用数字显示的还比较少。

(8) 电子部件 如稳压电源、静电放大器、信号衰减器等。

#### 四、原子吸收分光光度计主要组成部分

1. 仪器特点和用途 原子吸收分光光度法是基于光源辐射出待测元素的特征光波，通过样品蒸气时，被蒸气中待测元素的基态原子所吸收，由辐射光波强度减弱的程度，可以求出样品中待测元素的含量。本课程不讲解原子吸收分析法的复杂原理，这里仅简单介绍仪器的特点和用途。

原子吸收分光光度计的特点是准确度高，分析速度快，操作简便等，能实现自动化。因而在冶金工业、石油化工、



地质勘探、医药卫生、食品工业、环境保护等科研和生产部门中得到广泛的应用，或为重要的分析工具。目前已能测量60~70种元素。

2. 仪器的主要组成部分 原子吸收分光光度计有单光束仪器也有双光束仪器。下面以一种单光束原子吸收分光光度计为例，简单介绍仪器的组成。它主要由光源、原子化系统、光学系统、检测系统及读数显示仪表等五个部分组成，如图1-5所示。

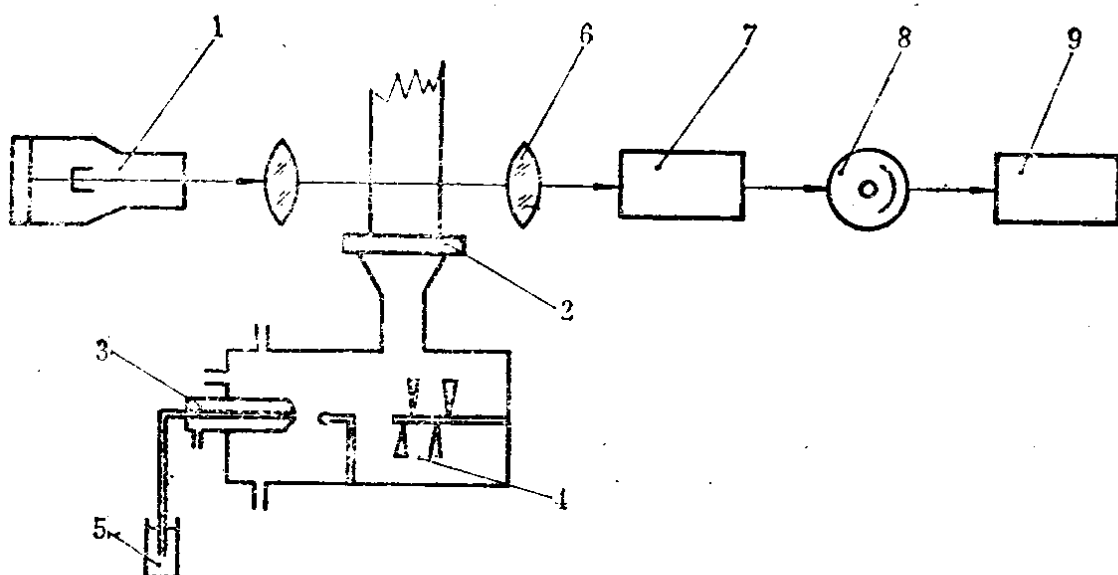


图1-5 单光束原子吸收分光光度计示意图

1—光源 2—燃烧器 3—喷雾器 4—雾化室 5—试样  
6—透镜 7—单色器 8—光电倍增管 9—检测显示

下面对这五个主要组成部分作简单的介绍。

1. 光源 多种光源可用于原子吸收分析，但最常用的是空心阴极灯。使用普通空心阴极灯时有换灯的麻烦，因为其阴极材料与待测元素相同。例如分析铅时，就用铅做阴极。灯的能量由灯电源供给，该灯在通电后会辐射出光能。这些光能在进入原子化系统后，就被自由原子吸收。还有多元素