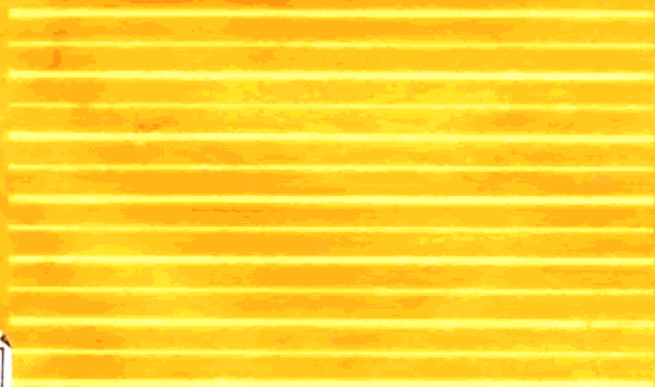


• 高等学校教学用书 •

有色金属冶金学

GAODENG XUEXIAO JIAOXUE YONGSHU



冶金工业出版社

TF8
2
3

高等学校教学用书

有色金属冶金学

东北工学院 邱竹贤 主编

6786/30

冶金工业出版社



B

489647

高等学校教学用书

有色金属冶金学

东北工学院 邱竹贤 主编

*

冶金工业出版社出版

(北京北河沿大街嵩蓟院北巷39号)

新华书店北京发行所发行

冶金工业出版社印刷厂印刷

*

787×1092 1/16 印张·27 字数 646 千字

1988年5月第一版 1988年5月第一次印刷

印数00,001~3,700册

ISBN 7-5024-0184-9

TF-66(课) 定价4.40元

前 言

现代冶金工业通常把金属分为黑色金属和有色金属，或者钢铁和非铁金属两大类。铁、铬、锰三种金属称为黑色金属，其余各种金属，例如铝、镁、钛、铜、铅、锌、钨、钼、稀土、金、银等数十种金属，称为有色金属。

按照金属的比重、化学特性、自然界中的分布状况，以及习惯称呼，有色金属又可分为四类：轻金属、重金属、稀有金属和贵金属。其中：

轻金属——包括铝、镁、铍、钛、钾、钠、锂、钙、锶、钡等十余种金属，比重均小于5.0，它们具有很大的化学活性，不能用一般的火法冶金方法，而是用融盐电解或真空冶金方法来提取。

重金属——包括铜、镍、钴、铅、锌、锡、锑、汞等二十余种金属，它们的比重大于5.0，它们的化学性质，一般不如轻金属那样活泼，因此大多数可以用火法冶金或湿法冶金方法来提取。

稀有金属——包括钨、钼、锆、铪、铌、钽、稀土金属等数十种金属。一般的概念是：稀有金属是指工业上应用较晚，而为人们不太熟悉的，或者自然界中赋存较分散以致提取方法比较复杂的那些有色金属而言，按照金属各自的化学特性不同，分别用火法冶金或湿法冶金或融盐电解方法来制取。按照某些部门的传统习惯，钛算作稀有金属。本书中钛列入稀有金属。

贵金属——包括金、银、铂族金属等几种。其化学性质最稳定，在空气中保持其美丽的光泽，可用做装饰品，因而价值较高，称为贵金属。

本书是根据我国高等学校有色冶金专业的教学计划要求而编写的。其内容涉及各种有色金属的自然分布状况、性质和用途、冶炼的理论和方法等。是一本内容比较全面充实的教材。

全书共分三篇：轻金属冶金学、重金属冶金学和稀有金属冶金学。分别由王延明（第一章）、邱竹贤（第二、三章）、陈国发（第四至十章）和吕松涛（第十一至十四章）同志编写。由邱竹贤同志主编。书中错误和不足之处，敬祈读者不吝指正为幸。

编 者

1987年7月

目 录

前 言	I
第一篇 轻金属冶金学	1
第一章 氧化铝生产	1
第一节 概 述	1
第二节 铝土矿	1
第三节 氧化铝生产方法	4
第四节 铝酸钠溶液	6
第五节 拜耳法生产氧化铝	8
第六节 烧结法生产氧化铝	23
第七节 拜耳-烧结联合法	36
第二章 铝冶金	39
第一节 概 述	39
第二节 铝电解用的原料	42
第三节 炭阳极	44
第四节 铝电解槽	48
第五节 铝电解槽系列	55
第六节 铝电解质体系	56
第七节 铝电解质性质	62
第八节 铝电解的两极反应	65
第九节 铝电解槽的焙烧和启动	71
第十节 铝电解槽的常规作业	72
第十一节 烟气净化	82
第十二节 铝的电解精炼	85
第十三节 炼铝新方法	86
第三章 镁冶金	89
第一节 概 述	89
第二节 电解法炼镁	91
第三节 硅热还原法炼镁	103
第四节 镁的精炼	108
第二篇 重金属冶金学	109
第四章 铜冶金	109
第一节 概 述	109
第二节 铜精矿的反射炉熔炼	113
第三节 铜精矿的密闭鼓风炉熔炼	119
第四节 铜精矿的闪速熔炼	121
第五节 铜冶金的发展	125
第六节 冰铜的吹炼	132
第七节 粗铜的火法精炼	137

第八节	铜的电解精炼	142
第九节	铜的湿法冶金	147
第五章	镍冶金	153
第一节	概述	153
第二节	氧化镍矿的火法冶金	154
第三节	硫化镍矿的火法冶金	158
第四节	氧化镍矿的湿法冶金	163
第五节	硫化镍矿的湿法冶金	169
第六节	镍的电解精炼	170
第七节	羰基法生产高纯镍	174
第八节	高铜冰镍的浓盐酸浸出精炼	176
第六章	铅冶金	177
第一节	概述	177
第二节	铅精矿的烧结焙烧	179
第三节	铅烧结块的鼓风炉还原熔炼	185
第四节	粗铅的精炼	195
第五节	铅冶金的发展	204
第七章	锌冶金	209
第一节	概述	209
第二节	硫化锌精矿的焙烧	211
第三节	湿法炼锌	216
第四节	火法炼锌	228
第八章	锡冶金	236
第一节	概述	236
第二节	锡矿预处理	238
第三节	锡精矿的还原熔炼	239
第四节	粗锡的精炼	246
第九章	金银冶金	253
第一节	概述	253
第二节	混汞法提取金银	254
第三节	氰化法提取金银	257
第四节	从银锌壳中提取银	259
第五节	从阳极泥中提取金银	260
第六节	金银的电解精炼	263
第十章	铂族金属冶金	266
第一节	概述	266
第二节	铂族金属的富集	268
第三节	铂族金属的分离	271
第四节	铂族金属的精炼	277
第三篇	稀有金属冶金学	282
第十一章	稀土冶金	282
第一节	稀土的性质	282
第二节	稀土的用途	284

第三节	稀土化学简述	286
第四节	有机溶剂萃取法分离稀土元素	294
第五节	离子交换法分离稀土元素	310
第六节	稀土矿物原料及分解方法概述	318
第七节	独居石精矿的碱分解法	320
第八节	含稀土氟碳酸盐精矿的硫酸分解法	322
第九节	含稀土氯碳酸盐精矿的碱分解法	324
第十节	稀土金属的生产方法概述	326
第十一节	熔盐电解法生产稀土金属	328
第十二节	金属热还原法生产稀土金属	333
第十三节	稀土金属的提纯	339
第十二章	钨冶金	343
第一节	钨的性质	343
第二节	钨化合物的性质	344
第三节	钨的用途	346
第四节	钨矿物原料	347
第五节	钨精矿的分解方法及提取三氧化钨的原则流程	348
第六节	钨精矿的碱分解法	349
第七节	钨酸钠溶液的处理	352
第八节	白钨精矿的酸分解法	356
第九节	钨酸的净化处理	357
第十节	三氧化钨的生产	358
第十一节	钨粉的生产	359
第十二节	粉末冶金法生产致密钨	368
第十三节	钨的熔炼	375
第十三章	铌钽冶金	378
第一节	铌和钽的性质	378
第二节	铌和钽的化合物性质	379
第三节	铌和钽的用途	380
第四节	铌钽矿物原料	381
第五节	铌钽铁矿的处理	382
第六节	钛铌精矿的处理	384
第七节	铌钽分离	386
第八节	钠热还原氟钼酸钾生产钼粉	391
第九节	碳热还原铌氧化物生产金属铌	392
第十节	铝热还原铌氧化物生产金属铌	393
第十一节	熔盐电解法生产钼粉	394
第十二节	致密金属铌和钽的生产	396
第十四章	钛冶金	399
第一节	钛的性质	399
第二节	钛化合物的性质	400
第三节	钛的用途	402

第四节	钛矿物原料	402
第五节	处理钛精矿的原则流程	403
第六节	钛铁矿精矿的还原熔炼	404
第七节	从钛铁矿精矿生产人造金红石	406
第八节	四氯化钛的生产	407
第九节	粗四氯化钛的精制	412
第十节	镁热还原法生产海绵钛	414
第十一节	钠热还原法生产金属钛	418
第十二节	钛的精炼	420
第十三节	致密钛的生产	422
参考文献	423

第一篇 轻金属冶金学

第一章 氧化铝生产

第一节 概述

氧化铝生产和铝电解是现代铝冶金工业的两大组成部分。

随着铝工业的迅速发展,氧化铝生产已发展成为一个相当大的工业部门。1980年世界氧化铝生产能力达4100万吨。世界最大的氧化铝厂(澳大利亚格拉德斯通厂)的年生产能力为240万吨。

1886年在冰晶石熔体中电解氧化铝的方法试验成功。1887年K.J.拜耳发明了生产氧化铝的拜耳法。这些发明奠定了现代铝工业的基础。冰晶石-氧化铝熔盐电解法是当前以至今后几十年内工业生产金属铝的唯一方法。

生产氧化铝的矿物原料是铝土矿。生产方法绝大多数采用拜耳法,个别厂采用烧结法或联合法。

随着科学技术的进步,氧化铝厂的装备水平不断提高,工艺过程也不断强化和完善,氧化铝生产的技术经济指标都已显著提高。目前国外拜耳法综合能耗的先进水平已低于1255万kJ/t氧化铝,劳动生产率达0.8~1.0工时/t氧化铝。

氧化铝厂工艺与设备的集中控制和自动化已有很大发展,大多数新建和计划建设的氧化铝厂年生产能力均在50万吨以上。工厂大型化可使劳动生产率提高,单位产品投资与成本降低。

实现单体设备大型化和高效化;设备布置露天化;重视原料综合利用和环境保护,这也都是氧化铝生产技术现代化的标志。

有人预测,到2000年世界氧化铝年产量将达六千万吨。

我国氧化铝工业是在解放后建立和发展起来的,近年来产量和品种不断增加,质量日益提高,在生产技术上取得了一系列重要成就。但是,与世界先进水平相比,我国氧化铝工业在技术装备水平和某些技术经济指标方面还都比较落后,特别是生产过程的能耗太高,自动化和劳动生产率低,氧化铝产量还不能满足国民经济发展的需要,这些也是我国铝冶金工作者努力的方向。

第二节 铝土矿

一、铝土矿的化学成分和矿物成分

铝土矿是一种以氢氧化铝矿物为主的成分复杂的岩石。它是炼铝工业的主要原料,世界上95%以上的氧化铝是用铝土矿生产出来的。

铝土矿的主要化学成分有 Al_2O_3 、 SiO_2 、 Fe_2O_3 、 TiO_2 ;少量的CaO、MgO、硫化物;微量的镓、钒、磷、铬等十几到二十几种元素的化合物。

铝土矿中 Al_2O_3 含量大致为50~70%，其矿物成分有三水铝石 $\text{Al}(\text{OH})_3$ 、一水软铝石 $\gamma\text{-AlOOH}$ 和一水硬铝石 $\alpha\text{-AlOOH}$ 。

铝土矿的类型按上述矿物成分而分为三水铝石型、一水软铝石型、一水硬铝石型及各种混合型，如三水铝石—一水软铝石型、一水软铝石—一水硬铝石型等。我国铝土矿主要为一水硬铝石型铝土矿，也有少量的三水铝石型铝土矿。

铝土矿中 SiO_2 主要以高岭石 $\text{Al}_2\text{O}_3 \cdot 2\text{SiO}_2 \cdot 2\text{H}_2\text{O}$ 等硅酸盐矿物存在，有的含少量石英（晶质 SiO_2 ）、蛋白石（ $\text{SiO}_2 \cdot n\text{H}_2\text{O}$ ）及其他粘土矿物。

氧化硅是铝土矿的主要有害成分，它是氧化铝生产中引起碱和氧化铝损失的主要来源。在氧化铝生产中评价铝土矿的质量即以铝土矿中氧化铝和氧化硅的重量比为标准，称为“铝硅比”（A/S）。目前工业生产中要求铝土矿的铝硅比不低于7（用于拜耳法者），用烧结法处理者应不低于3.5。

铝土矿中的 Fe_2O_3 主要是赤铁矿 $\alpha\text{-Fe}_2\text{O}_3$ ，有的含有针铁矿 FeOOH 等。铝土矿的外观颜色即反映其中铁质的含量，含铁少的呈白色、灰白色；含铁多者呈红褐色以至墨绿色。我国大多数一水硬铝石型铝土矿含氧化铁都在5%以下（广西铝土矿除外），具有低铁含量的特点。

铝土矿中 TiO_2 多以锐钛矿（ TiO_2 ）和金红石（ TiO_2 ）存在。

铝土矿中往往含有少量以方解石和菱铁矿或白云石存在的 CaO 和 MgO 。硫主要以黄铁矿 FeS_2 存在。在拜耳法生产中，铝土矿中的这些杂质都须有一定限制。

铝土矿化学成分分析中的灼减包括各种矿物的结构水和碳酸盐中的 CO_2 。各主要矿物的理论结构水含量 $\text{Al}(\text{OH})_3$ 为34.6%、 AlOOH 为15%、 $\text{Al}_2\text{O}_3 \cdot 2\text{SiO}_2 \cdot 2\text{H}_2\text{O}$ 为13.9%、 FeOOH 为10.1%，据此可以大致估计某一铝土矿的类型。

二、铝土矿矿石结构特点

铝土矿是由上述各种矿物组成的岩石，由于其成分及生成地质条件的不同，因而具有不同的颜色和结构形态。

1. 粗糙状（土状）铝土矿 表面粗糙，一般常见颜色有灰、灰白、浅黄色等。这是各地矿石的主要类别。

2. 致密状铝土矿 表面光滑致密，断口呈贝壳状。颜色多为灰、青灰色。此种铝土矿含高岭石较高，A/S多低于工业要求。

3. 豆鲕状铝土矿 表面呈鱼子状或豆状，胶结物主要是粗糙状铝土矿或致密状铝土矿。颜色多为深灰、灰绿、红褐或灰白色。豆粒或鲕粒在矿石中的比例不一。鲕粒的构造复杂，一般由二至七层以上的同心圆组成，这些同心圆可为同一矿物，也可以是不同的矿物。鲕心的成分也不相同，如有的铝土矿鲕心为一水硬铝石，有的是一水软铝石，有的则是水云母，此外还有为高岭石或石英碎屑的，这种矿石一般品位都低。

一般来说，矿石越粗糙，其铝硅比越高；反之，矿石越致密，品位也就越低。呈豆鲕状而质地坚硬者，其品位也高。

我国各地铝土矿中一水硬铝石的晶体粒度也各不相同，大者约达0.06mm，小者可小于0.01mm。高岭石通常多为0.01mm左右的细小晶粒。

三、铝土矿地质成因

铝是地壳中分布最广的元素之一，它在地壳中的平均含量为8.8%，仅次于氧（49.1%）

和硅(26%)居第三位,而在金属元素中,铝居第一位。铝是一个典型的亲氧元素,在自然界完全以氧化铝或铝硅酸盐矿物存在。

地表含铝岩石在风化作用下,特别是由于水的作用(因水中含有 SO_4^{2-} 和 CO_3^{2-} 离子等,对岩石有较强的腐蚀分解作用),使岩石发生分解,其中K、Na、Ca、Mg等的化合物易溶,随水流失,而Fe、Al、Si等的化合物则形成溶胶残留原地,或搬运不远,即被中和凝聚沉淀。有的也可搬运较长的距离,在适当的条件下沉积成矿。

我国大部分地区的铝土矿多是石炭纪和二叠纪(距今各约三亿年和二亿年)时的沉积产物。

1. 海相沉积型铝土矿

我国北方在奥陶纪(距今四亿年),南方(西南)在寒武纪(距今五亿年)以后,由于地壳运动,海水退去,奥陶纪的石灰岩露出水面,经遭受一亿余年的长期剥蚀风化,造成了准平原岩溶(喀斯特)地形;久经红壤化的石灰岩和古陆杂岩的充分分解,于是给铝土矿的形成准备了良好的物质条件。

到石炭纪时,海水漫浸准平原,古风化壳上的残积物,经海水的溶解、分离和搬运,在凹凸不平的石灰岩基底上,各种元素根据从溶液中析出的pH值不同的特性先后沉淀。一般顺序是铁矿→铁铝岩→铝土矿→粘土。此层铝土矿即我国主要的铝土矿层,一般称为G层铝土矿。主要分布地区是山东、山西、河南、贵州和云南。

2. 陆相沉积型铝土矿

G层铝土矿沉积之后,海水及湖泊中所携带的氢氧化铝溶胶,当条件适合时,又在不同层位上沉积了粘土及铝土矿。到二叠纪时,我国北方上升为陆地,有高山高地,也有丘陵盆地,这时气候温暖潮湿,在一些盆地和部分沼泽地区,植物大量繁殖,于是生成了许多重要煤田,与此同时,在一些湖盆沼泽中的氢氧化铝溶胶,则在适合的条件沉积成粘土或铝土矿。如辽宁、山东、湖北的某些铝土矿。

但是,二叠纪时我国南方仍为海相沉积,其分布地区有湖南、四川、贵州、广西、云南等地。

3. 玄武岩风化壳型铝土矿

福建、广东地处亚热带滨海地区,气候炎热、雨水充足。由于玄武岩很平缓地覆盖在第三纪(距今六百万年到一百万年)地层上,不利于大规模搬运,经年复一年的风化分解,K、Na、Mg、Ca等的化合物易溶,随水流失,年年减少;残留下来的氧化铝、氧化铁等因之增多,富集成矿。此即夹于红土中的铝土矿矿床。

四、我国铝土矿资源的特点

我国铝土矿资源丰富。根据目前已探明的具有工业价值的铝土矿床,主要分布在河南、山西、广西、贵州及山东等省。我国铝土矿的一般特点是高铝、高硅、低铁(只有广西矿为高铁)。因含氧化硅较高,故铝硅比较低,多数在4~7之间,铝硅比在10以上的优质铝土矿较少。

除福建、广东有很少量的三水铝型铝土矿外,我国其它地区均为一水硬铝石型铝土矿。铝土矿的矿物类型对氧化铝的可溶性有很大影响。三水铝石易为苛性碱溶解,一水软铝石次之,一水硬铝石则较难溶解。在用拜耳法处理时,要针对不同类型的铝土矿,采用不同的溶出条件。

五、国外铝土矿

世界铝土矿储量为245亿吨，包括潜在储量在内，共达350~400亿吨。如按世界原铝产量每年增长6%计，铝土矿原料可满足今后150年左右的需要。

铝土矿储量丰富的国家有几内亚、澳大利亚、巴西、牙买加、印度、苏里南、印尼和希腊等。

国外铝土矿的一般特点是多数为三水铝石型铝土矿，欧洲如匈牙利、法国等为一水软铝石型铝土矿，希腊为一水硬铝石—一水软铝石型铝土矿，苏联则各种类型都有。

在化学成分上，国外大多数铝土矿的 SiO_2 含量都很低，而 Fe_2O_3 含量一般较高。

六、其他铝矿资源

除铝土矿外，可用于生产氧化铝的其他原料主要有：

明矾石矿 明矾石矿主要成分为明矾石 $(\text{K}, \text{Na})_2\text{SO}_4 \cdot \text{Al}_2(\text{SO}_4)_3 \cdot 4\text{Al}(\text{OH})_3$ ，此外含有大量石英等脉石。由于明矾石含有氧化铝、钾、硫酸根等有价值的成分，可以综合处理生产氧化铝、钾肥和硫酸。我国浙江、安徽有很大的明矾石矿床。苏联、美国等都拥有丰富的明矾石矿。

霞石矿 霞石 $(\text{Na}, \text{K})_2\text{O} \cdot \text{Al}_2\text{O}_3 \cdot 2\text{SiO}_2$ 常与长石、磷灰石等矿物伴生，经选矿后的霞石精矿可用于生产氧化铝、碱和水泥。我国云南和四川有储量很大的霞石矿。苏联有丰富的霞石资源，工业生产近50年，但处理霞石的氧化铝产量不到其氧化铝总产量的1/5。

第三节 氧化铝生产方法

一、电解炼铝对氧化铝质量的要求

氧化铝作为电解炼铝的原料，对它的化学纯度和物理性质须有一定要求：

1. 氧化铝纯度 氧化铝纯度是影响原铝质量的主要因素。如氧化铝中含有比铝更正电性的元素的氧化物(Fe_2O_3 、 SiO_2 、 TiO_2 等)，在电解过程中，这些元素将首先在阴极上析出，使所得的铝不纯。氧化铝中含有比铝更负电性的元素的氧化物(Na_2O 、 CaO 等)，则在电解时会与氟化铝反应而破坏电解质的正常成分，破坏电解过程。

氧化铝中的水也是有害成分，将增加电解质中氟化物的水解而产生氟化氢损失。近代烟气净化系统已可解决这一问题。对氧化铝中的灼减量可适当放宽。

各国对氧化铝的杂质含量(主要是 SiO_2 、 Fe_2O_3 、 Na_2O 和灼减)都规定有自己的标准。

我国现行氧化铝质量标准规定一级氧化铝的杂质含(不大于)： SiO_2 0.02%； Fe_2O_3 0.03%； Na_2O 0.50%；灼减 0.8%。

2. 氧化铝物理性质 氧化铝物理性质主要指 α - Al_2O_3 含量、真比重、容重、粒度、比表面、安息角及磨损系数等。电解过程对氧化铝提出的下列要求：在电解质中溶解速度快；流动性好；粉尘量小；保温性能好；吸附HF能力强，这些都与上述诸性质有关。

按照氧化铝的物理特性，可将其分成砂状、中间状和粉状三种。见表1-1。

对电解过程来说，砂状氧化铝和粉状氧化铝都各有利弊。当前由于各国广泛采用中间下料的大型预焙阳极电解槽和干法烟气净化系统，以控制环境污染，于是要求使用流动性好、溶解快、吸附HF能力强和粉尘量小的砂状氧化铝，这已成为一种发展趋势。国外某些原来生产粉状氧化铝的工厂，大都已经或准备改为生产砂状氧化铝。

我国正在制订电解用氧化铝物理性质的标准。根据我国实际并考虑到今后铝电解技术

表 1-1 工业氧化铝的分类和特性

特 性	分 类		
	砂 状	中 间 状	粉 状
通过45微米筛网的粉料 (%)	<12	12~20	20~50
平均粒度 (μm)	80~100	50~80	50
安息角 (度)	30~35	35~40	>40
比表面积 (m ² /g)	>35	>35	2~10
真比重 (g/cm ³)	<3.70	<3.70	>3.90
容 重 (g/cm ³)	>0.85	>0.85	<0.75
α-Al ₂ O ₃ (%)	25~35	40~50	80~95

发展和环境保护的要求, 生产砂状氧化铝将是主要任务。

二、氧化铝生产方法分类

生产氧化铝的方法可大致分为碱法、酸法和电热法。但在工业上得到应用的只有碱法。

碱法是用碱(工业烧碱NaOH或纯碱Na₂CO₃)处理铝土矿, 使矿石中的氧化铝变为可溶的铝酸钠。矿石中的铁、钛等杂质和绝大部分的硅则成为不溶解的化合物。将不溶解的残渣(称作赤泥)与溶液分离, 经洗涤后弃去或综合处理利用。将净化的铝酸钠溶液(称作精液)进行分解以析出氢氧化铝, 经分离洗涤和煅烧后, 得到产品氧化铝。分解母液则循环使用处理铝土矿。

碱法生产氧化铝有拜耳法、烧结法和拜耳-烧结联合法等多种流程。

拜耳法是直接利用含有大量游离苛性碱的循环母液处理铝土矿, 溶出其中氧化铝得到铝酸钠溶液, 并用加氢氧化铝种子(晶种)分解的方法, 使铝酸钠溶液分解析出氢氧化铝结晶。种分母液经蒸发后返回用于溶出铝土矿。

烧结法是在铝土矿中配入石灰石(或石灰)、纯碱(含大量Na₂CO₃的碱分母液), 在高温下烧结而得到含有固态铝酸钠的熟料, 用水或稀碱溶液溶出熟料, 得铝酸钠溶液。经脱硅净化的铝酸钠溶液用碳酸化分解法(向溶液中通入二氧化碳气)使溶液中的氧化铝成氢氧化铝结晶析出。碱分母液经蒸发后返回用于配制生料浆。

拜耳法比较简单, 能耗低, 产品质量高, 成本低, 但只限于处理较高品位的铝土矿(A/S应大于7)。碱-石灰烧结法工艺较复杂, 能耗高, 产品质量和成本不及拜耳法, 但它可以处理低品位的铝土矿(A/S应大于3.5)。

对于品位中等的铝土矿(如A/S为6~7), 采用拜耳-烧结联合法处理, 更可得到较单一的拜耳法或烧结法为好的经济效果。

酸法生产氧化铝是用硝酸、硫酸或盐酸等无机酸处理含铝原料而得到相应的铝盐的酸性水溶液。然后使这些铝盐成为水合物(经蒸发结晶)或碱式铝盐(水解结晶)结晶从溶液中析出, 亦可用碱(NH₄OH)中和这些铝盐水溶液, 使铝成氢氧化铝析出。煅烧所得到的氢氧化铝即可得到氧化铝。

酸法用于处理分布很广的高硅低铁的含铝原料, 如粘土、高岭土等, 在原则上是合理的。但与碱法比较, 在技术上还存在一些重大缺点, 至今还不能实现工业化。

电热法可用于处理高硅高铁的铝矿。在电炉内还原熔炼矿石, 同时获得硅铁合金与含氧化铝的炉渣, 二者借比重不同而分开, 用碱法从炉渣中提取氧化铝。电热法似仅适用于有廉价电能供应的个别情况。

第四节 铝酸钠溶液

一、铝酸钠溶液的组成

铝酸钠溶液是碱法生产氧化铝的重要中间产物。

铝酸钠溶液是离子溶液，其中铝酸钠离解为铝酸根离子，在中等浓度以下的溶液中主要成 $Al(OH)_4^-$ 离子，在较浓溶液中则主要为 AlO_2^- 离子。

铝酸钠溶液的组成是以溶液中 Al_2O_3 和 Na_2O （苛性碱）的绝对浓度表示的。此处苛性碱包括化合为铝酸钠的 Na_2O 和以氢氧化钠形式存在的游离 Na_2O 。浓度以g/l表示。

在工业铝酸钠溶液中还存在有碳酸钠 Na_2CO_3 （以 Na_2O_c 表示）和硫酸钠 Na_2SO_4 （以 Na_2O_s 表示）等杂质。铝酸钠溶液中的苛性碱与碳酸碱浓度之和称为全碱，即 $Na_2O + Na_2O_c = Na_2O_T$ 。

工业铝酸钠溶液中 Al_2O_3 浓度和 Na_2O 浓度变化范围很大， Al_2O_3 为60~250g/l， Na_2O 为100~280g/l， Na_2O_c 约为10~30g/l。

铝酸钠溶液中的 Na_2O 与 Al_2O_3 的比值，可以用来表示铝酸钠溶液中氧化铝的饱和程度，是铝酸钠溶液的一个重要特性参数，也是一项重要的技术指标。

对于这个比值，有不同的习惯表示方法。较为普遍的是采用铝酸钠溶液中的 Na_2O 与 Al_2O_3 的摩尔数之比，写作 Na_2O/Al_2O_3 摩尔比，或简称“摩尔比”，我们以符号“MR”表示。

例如，溶液中 Na_2O 浓度为135g/l， Al_2O_3 为130g/l，则该溶液的摩尔比为：

$$MR = \frac{135}{130} \times \frac{102}{62} = 1.708$$

式中的102和62分别为 Al_2O_3 和 Na_2O 的分子量。

工业铝酸钠溶液的 Na_2O/Al_2O_3 摩尔比变化范围也很大，大致为1.25~4.0。不存在摩尔比 $MR \leq 1$ 的铝酸钠溶液。

苏联用 Na_2O/Al_2O_3 摩尔比；其习惯术语叫“苛性比”，符号为“ α_t ”。

美国习惯用 Al_2O_3/Na_2O 的重量比，符号为“A/C”，但其中 Na_2O 是以当量的 Na_2CO_3 计算。

二、 $Na_2O-Al_2O_3-H_2O$ 系

研究铝酸钠溶液，首先要了解氧化铝在氢氧化钠溶液中的溶解度与碱液浓度和温度的关系，及其平衡固相。研究结果以 $Na_2O-Al_2O_3-H_2O$ 系平衡状态图表示。

不同温度条件下的 $Na_2O-Al_2O_3-H_2O$ 系平衡状态图已有多人研究过。据某些测定结果绘出的 $Na_2O-Al_2O_3-H_2O$ 系的溶解度等温线如图1-1所示。

各个温度下的溶解度等温线都包括两个线段，这两个线段的交点为该温度下溶解度的最大点。它说明在所有温度下，氧化铝的溶解度都是随着溶液中苛性碱浓度的增加而增大，但当苛性碱浓度超过某一限度后，氧化铝的溶解度又随苛性碱浓度的增加而降低。这与溶液的平衡固相成分改变有关。

随温度升高，等温线的曲率逐渐减小，即越来越直，它的两个线段所构成的夹角也逐渐增大，这样就使溶液的未饱和区越来越大。溶解度的最大点随温度升高而向较高的 Na_2O 浓度和 Al_2O_3 浓度方向推移。

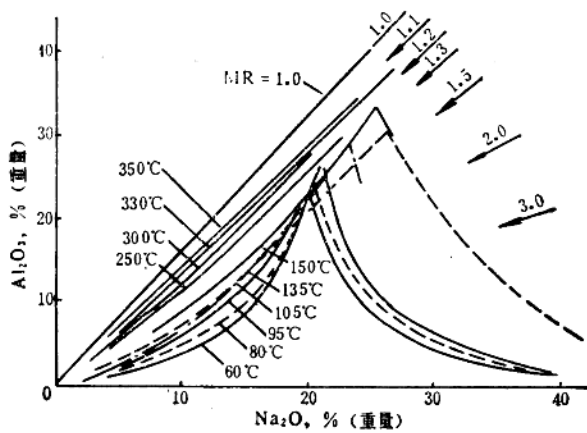


图 1-1 不同温度下的 $\text{Na}_2\text{O}-\text{Al}_2\text{O}_3-\text{H}_2\text{O}$ 系状态图

曲线左侧各等温线上的平衡固相,在 100°C 以下为三水铝石,在较高温度时理论上的平衡固相是一水硬铝石(因一水软铝石为介稳相),曲线右侧各等温线上的平衡固相,在 130°C 以下为水合铝酸钠 $\text{Na}_2\text{O}\cdot\text{Al}_2\text{O}_3\cdot 2.5\text{H}_2\text{O}$, 130°C 以上为无水铝酸钠 NaAlO_2 。

应该指出,在以一水软铝石为原始固相的试验研究中,在相同的温度(如 200°C 以上)和碱浓度条件下,一水软铝石的溶解度大于一水硬铝石。根据相律,在这一条件下只能有一种平衡固相一水硬铝石,所以,这种一水软铝石的溶解度应该认为是介稳溶解度。但是,一水软铝石转变为一水硬铝石的速度极小,介稳平衡溶液变为平衡溶液的速度也很小,所以,一水软铝石溶解度的测定仍具有实际意义。

拜耳法生产氧化铝即根据 $\text{Na}_2\text{O}-\text{Al}_2\text{O}_3-\text{H}_2\text{O}$ 系溶解度等温线(左侧曲线)的上述特点,利用浓苛性碱溶液和在较高温下,溶出铝土矿中的氧化铝,然后再经冷却和稀释使溶液成过饱和而析出氢氧化铝。

铝酸钠溶液的 $\text{Na}_2\text{O}/\text{Al}_2\text{O}_3$ 摩尔比(MR)在 $\text{Na}_2\text{O}-\text{Al}_2\text{O}_3-\text{H}_2\text{O}$ 系直角坐标的状态图上,可用从坐标原点引出的直线表示。组成点在同一直线上的溶液的 $\text{Na}_2\text{O}/\text{Al}_2\text{O}_3$ 摩尔比相同。

三、铝酸钠溶液的稳定性

在任何较高温度或高苛性碱浓度条件下制得的平衡或接近平衡的铝酸钠溶液,当进行冷却或稀释时,溶液都将处于过饱和状态。从过饱和的铝酸钠溶液开始解析出氢氧化铝所需时间的长短,可以衡量该铝酸钠溶液稳定性的高低。过饱和程度越大,溶液的稳定性也越低。

利用 $\text{Na}_2\text{O}-\text{Al}_2\text{O}_3-\text{H}_2\text{O}$ 系状态图等温线的特点,可以解释铝酸钠溶液稳定性的某些规律:

1. 在其它条件相同时,溶液分子比越低,其过饱和程度越大;
2. 在常压下溶液温度越低,等温线的曲率越大,所以当溶液分子比一定时,中等浓度($50\sim 160\text{g}/\text{INa}_2\text{O}$)的铝酸钠溶液的过饱和度大于更稀和更浓的溶液。

工业铝酸钠溶液中溶解的杂质,大都起着稳定溶液的作用,如 SiO_2 、 Na_2CO_3 、 Na_2SO_4 、 Na_2S 以及有机物等都不同程度地使溶液稳定性增高。这与上述杂质都会增大溶液的粘度有

关。

所以，铝酸钠溶液的稳定性决定于它的过饱和度的大小，同时又受溶液中所含杂质的影响。

第五节 拜耳法生产氧化铝

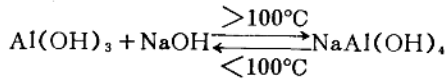
一、拜耳法工艺原理及工艺流程

奥地利化学家K.J.拜耳 (Bayer) 在十九世纪末研究从铝土矿中提取纺织工业所需氧化铝的问题时，完成两项重要发明，这些发明奠定了拜耳法生产氧化铝的基础。

第一项发明是在铝酸钠溶液中加入氢氧化铝作为种子，使铝酸钠溶液分解。第二项发明是用氢氧化钠溶液直接溶出铝土矿中的氧化铝生成铝酸钠溶液。这两项发明分别于1887年和1892年以专利形式发表。于是，拜耳法在生产中便取代了当时的烧结法。

从拜耳法在工业上得到应用的近百年来，在生产技术和设备上已经有了重大的进步和改革，但是它的工艺原理并未改变。

拜耳法是一个完整的循环生产过程，可由下述基本化学反应式说明：



拜耳法生产氧化铝的主要工序包括：铝土矿原料准备、溶出、赤泥分离洗涤、分解、氢氧化铝分离洗涤、煅烧、蒸发和苛化。其基本工艺流程列于图1-2。

从矿山运来的铝土矿矿石经破碎和细磨（湿式磨矿）。湿磨的生矿浆在贮槽中停留较

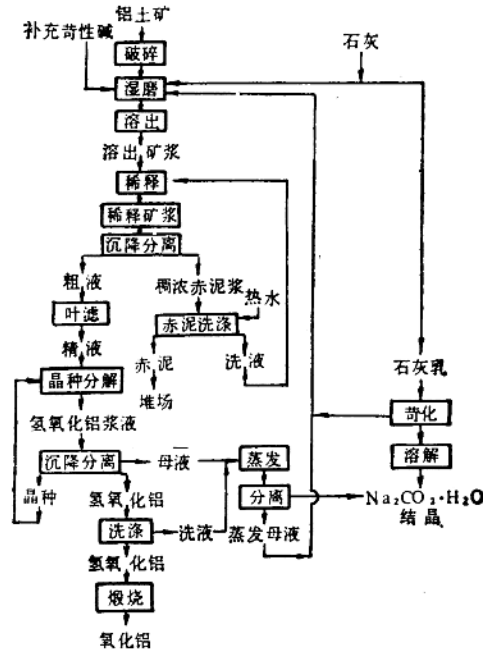


图 1-2 拜耳法生产氧化铝的基本流程

长的时间进行预脱硅，以防止矿浆在加热溶出过程中于管路和设备上生成结垢。

预脱硅的矿浆经预热进入高压溶出器组（压煮器组）进行铝土矿溶出，得到铝酸钠溶液和不溶残渣（赤泥）组成的溶出料浆。

料浆用赤泥洗液进行稀释，然后在沉降槽中分离铝酸钠溶液和赤泥，赤泥经洗涤后排往赤泥堆场。

净化处理后的铝酸钠溶液加入氢氧化铝种子进行分解（叫“种子分解”），析出氢氧化铝结晶。

氢氧化铝与母液进行过滤分离。氢氧化铝再经过滤洗涤。

洗净的氢氧化铝送去煅烧（用回转窑或流态化煅烧炉）得产品氧化铝。母液和洗液需进行蒸发以提高其碱浓度。

蒸发时有一定数量的 $\text{Na}_2\text{CO}_3 \cdot \text{H}_2\text{O}$ 结晶从母液析出。分离后的 $\text{Na}_2\text{CO}_3 \cdot \text{H}_2\text{O}$ 用 $\text{Ca}(\text{OH})_2$ 进行苛化处理，以收回苛性碱。

蒸发母液和苛化后的碱液都送往溶出配料。

二、铝土矿原料准备

拜耳法铝土矿原料准备主要包括破碎（粗碎和中碎）和细磨。有的还可能有矿石的水洗（水选）和烘干。

铝土矿的水洗在矿山进行，以水冲洗掉铝土矿附着的粘土等杂质。但在多数情况下采出的铝土矿不须水洗而直接送往氧化铝厂。

铝土矿的破碎和细磨是为保证以后工序能得到必须粒度的原料。从矿山开采的铝土矿，有时是直径达40~50厘米的大块。通常用颚式破碎机或锤式破碎机进行粗碎，破碎至原矿块度的1/5~1/10。然后，用圆锥破碎机进行中碎，再破碎到原矿块度的1/30左右。

细磨铝土矿是为使原料形成化学反应所必需的表面。应避免过磨而消耗大量电能。细磨作业多采用球磨机进行湿磨。球磨机通常与分级机或水力旋流器组成闭路循环。

三、铝土矿矿浆预脱硅

湿磨的铝土矿矿浆须经预热、再加热到溶出需要的温度，以进行溶出反应。在预热过程中铝土矿所含的易与碱液作用的硅矿物（如高岭石、蛋白石等）在常压温度下即开始与碱液反应而进入溶液，使溶液中的氧化硅迅速增加，然后又成为溶解度很小的水合铝硅酸钠（称为“硅渣”）从溶液中析出。

为防止在矿浆加热过程中，由于硅渣析出产生结垢，近年来在工业上采取“预脱硅”措施，即在矿浆进入预热器之前，将矿浆在95℃以上保持6~8小时，使进入溶液中的氧化硅先行脱除。

在处理一水软铝石型铝土矿或一水硬铝石型铝土矿时，实行矿浆预脱硅是减轻溶出设备结垢的有效方法。图1-3表示各种条件对预脱硅过程的影响。

曲线 No	Na_2O 浓度 g/l	铝土矿含量 g/l	温度 ℃
1	200	235	90
2	200	700	90
3	200	235	100
4	200	700	100
5	150	700	100