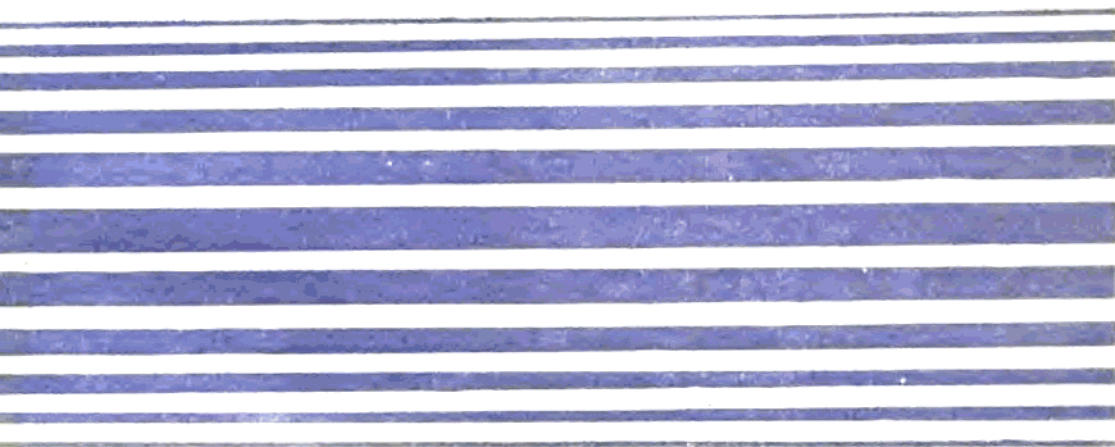


中等专业学校轻工专业试用教材

模具设计

徐炜炯 主编



轻工业出版社

79 2035
6
2

中等专业学校轻工专业试用教材

模 具 设 计

徐炜炯 主编

6799/20

轻工业出版社



B 43991

内 容 简 介

本书是根据轻工业部教育司审定的中等专业学校工科机械类专业教学计划的要求，为《模具设计》课程编写的。

本书分冷冲压工艺及模具设计与塑料成型工艺及模具设计两大部分。冷冲压工艺及模具设计部分的主要内容有：冷冲压的基本知识、冲裁工艺及冲裁模设计、弯曲工艺及弯曲模设计、拉深工艺及拉深模设计、其它冲压方法和模具等。塑料成型工艺及模具设计部分的主要内容有：塑料成型基本知识、注射成型模具、其它塑料成型模具简介等。

本书可作为中等专业学校非工模具专业《模具设计》课程的试用教材和初、中级模具工程技术培训教材，也可从事模具设计工作的工程技术人员参考。

中等专业学校轻工专业试用教材

模 具 设 计

徐炜炳 主编

*

轻工业出版社出版

(北京广安门南滨河路25号)

重 庆 新 华 印 刷 厂 印 刷

新 华 书 店 北 京 发 行 所 发 行

各 地 新 华 书 店 经 售

*

787×1092毫米 1/16 印张：16¹/₈。字数：370千字

1990年5月 第一版 第一次印刷

印数：1-6,100 定价：3.40元

ISBN7-5019-0781-1/TS·0510

前 言

本书是根据轻工部教育司审定的中等专业学校工科机械类专业教学计划的要求，为“模具设计”课程编写的。

在编写本书时注意了以下几点：

1. 为了加强基础理论，对内容作了适当的充实。
2. 为了适应科学技术的发展，拓宽知识面，书中除编入主要类型的模具设计基本内容外，还对其它模具作了适当介绍。
3. 为帮助学生掌握设计要领，主要章节附有模具设计计算的实例。
4. 全书采用国家颁布的计量单位名称与符号及国际惯用符号。
5. 为使学生尽快掌握书中内容、各章都附有思考练习题。
6. 本书分冷冲压工艺及模具设计与塑料成型工艺及模具设计两大部分，供不同学校、不同专业选用。

参加本书编写的有南京机电学校密哲民；长春轻工业学校宋绪涛；上海轻工业学校周岳祥；上海市二轻机械学校徐炜炯、周瑞钧、夏立戎、葛岚群；常州轻工业学校戴宗德等同志，由徐炜炯同志担任主编。其中第一章由密哲民编写；第二章由宋绪涛编写；第三章由周岳祥编写。第四、五章由徐炜炯、夏立戎、周瑞钧编写；第六章由戴宗德编写；第七、八章由葛岚群编写。

本书由上海模具技术研究所张质良同志担任主审，周瑞钧同志参审。在编写过程中，得到不少学校与工厂的支持、帮助，编者对此深表感谢。

本书虽在试用讲义的基础上由全体编者和主审经过多次讨论和修改，但由于水平有限，书中难免存在一些缺点和错误，热忱欢迎广大读者批评指正。

编 者

一九八八年十二月

目 录

第一篇 冷冲压工艺及冲模设计

第一章 冷冲压的基本知识	(1)
§1-1 冷冲压概述.....	(1)
§1-2 冷冲压工件所用材料.....	(3)
一、对冷冲压工件所用材料的要求.....	(3)
二、冷冲压工件所用材料的种类和规格.....	(3)
§1-3 冷冲压模具所用材料与热处理.....	(4)
§1-4 冷冲压设备及其使用.....	(4)
一、压力机分类和型号.....	(4)
二、常用压力机.....	(4)
三、压力机的选用.....	(8)
§1-5 金属塑性变形的基本概念.....	(10)
一、金属的塑性变形与力学特征.....	(10)
二、影响金属塑性及变形抗力的主要因素.....	(16)
三、冲压成形中的变形趋向性及其控制.....	(17)
思考练习题.....	(19)
第二章 冲裁工艺及冲裁模设计	(20)
§2-1 普通冲裁的基本原理.....	(20)
一、冲裁时板料的分离过程.....	(20)
二、普通冲裁件的断面特征.....	(21)
三、冲裁时板料变形区的应力与应变.....	(22)
§2-2 冲裁间隙.....	(22)
一、间隙对冲裁件断面质量的影响.....	(22)
二、间隙对冲裁件尺寸精度的影响.....	(23)
三、间隙对冲裁力的影响.....	(24)
四、间隙对模具寿命的影响.....	(24)
五、合理间隙值的确定.....	(24)
§2-3 冲裁模刃口尺寸计算.....	(26)
一、刃口尺寸计算原则.....	(26)
二、刃口尺寸的计算方法.....	(27)
§2-4 冲压力及压力中心.....	(32)

一、	冲压力	(32)
二、	压力中心	(35)
§2-5	冲裁件的排样方法	(37)
一、	排样	(37)
二、	搭边	(40)
三、	条料宽度	(40)
§2-6	冲裁件的工艺性	(41)
一、	对冲裁件形状与尺寸的要求	(41)
二、	冲裁件的尺寸精度	(43)
§2-7	冲裁模的基本形式与结构	(44)
一、	冲模的分类	(44)
二、	冲裁模的结构组成	(44)
三、	简单冲裁模(单工序冲裁模)	(46)
四、	连续冲裁模	(47)
五、	复合冲裁模	(49)
六、	简单模、连续模和复合模的比较	(50)
§2-8	冲裁模主要零部件设计	(50)
一、	工作零件	(50)
二、	定位零件	(56)
三、	卸料装置	(62)
四、	顶料装置和推料装置	(63)
五、	模架	(64)
六、	其它零件	(67)
七、	冷冲模闭合高度	(69)
八、	冷冲模的标准化	(70)
§2-9	其它冲裁方法简介	(70)
一、	精密冲裁	(70)
二、	小孔冲裁	(73)
三、	非金属材料冲裁	(75)
§2-10	冲裁模设计	(75)
一、	冷冲模设计程序	(75)
二、	设计实例	(76)
§2-11	冲裁件质量分析	(82)
	思考练习题	(85)
第三章	弯曲工艺及弯曲模设计	(88)
§3-1	弯曲的基本原理	(88)
一、	弯曲变形过程	(88)
二、	弯曲变形的特点	(89)

三、弯曲变形区应力与应变状态	(50)
§3-2 弯曲件的质量分析	(91)
一、弯曲件的回弹	(91)
二、弯曲件的滑移	(95)
三、弯曲件的开裂	(97)
§3-3 弯曲件的工艺性	(97)
一、最小弯曲半径	(97)
二、弯曲件直边高度	(99)
三、阶梯形弯曲件弯曲	(99)
四、弯曲件孔边距离	(99)
§3-4 弯曲件毛坯尺寸的计算	(100)
一、弯曲件中性层位置确定	(100)
二、弯曲毛坯尺寸计算	(101)
§3-5 弯曲力的计算	(103)
一、自由弯曲力的计算	(103)
二、校正弯曲时的弯曲力	(103)
三、顶件力和压料力	(103)
§3-6 弯曲件的工序安排	(104)
§3-7 弯曲模的基本结构	(106)
一、简单动作弯曲模	(106)
二、复杂动作弯曲模	(108)
三、圆管形件的弯曲	(109)
四、连续弯曲模	(110)
五、铰链件弯曲模	(111)
§3-8 弯曲模工作部分的设计	(112)
一、凸模和凹模的圆角半径	(112)
二、凹模工作深度	(113)
三、凸模和凹模的间隙	(113)
四、凸模和凹模的宽度尺寸计算	(113)
§3-9 弯曲模设计实例	(114)
一、确定本工序的工艺方案	(115)
二、绘制模具结构草图	(115)
三、有关计算	(116)
四、选定设备	(116)
五、绘制模具总图	(116)
六、绘制模具非标准零件图	(117)
思考练习题	(118)

第四章 拉深工艺及拉深模设计	(119)
§4-1 圆筒形件拉深的基本原理	(119)
一、拉深变形过程	(119)
二、拉深时材料的应力应变状态	(120)
三、拉深中各种现象	(121)
§4-2 旋转体拉深件毛坯尺寸计算	(123)
一、切边余量	(123)
二、毛坯尺寸计算	(123)
§4-3 圆筒形件拉深系数	(125)
一、拉深系数的概念	(125)
二、影响拉深系数的因素	(126)
三、拉深系数的确定	(127)
§4-4 圆筒形件拉深工艺计算	(128)
一、无凸缘筒形件拉深工艺计算	(128)
二、带凸缘筒形件拉深工艺计算	(131)
§4-5 拉深件的工艺性	(137)
§4-6 压边力和拉深力	(137)
一、压边力	(137)
二、拉深力	(138)
三、冲床吨位选择	(138)
§4-7 拉深模结构	(139)
一、首次拉深模	(139)
二、再次拉深模	(139)
三、复合拉深模	(139)
§4-8 拉深模工作部分尺寸确定	(140)
一、拉深间隙	(140)
二、凸、凹模圆角半径	(141)
三、凸、凹模工作部分尺寸计算	(142)
四、采用压边圈的条件及压边圈类型	(142)
§4-9 其它拉深工艺简介	(144)
一、阶梯形件拉深	(144)
二、球形件拉深	(145)
三、抛物线形件拉深	(145)
四、锥形件拉深	(146)
五、矩形件拉深	(147)
§4-10 拉深件的质量分析	(149)
思考练习题	(149)
第五章 其它冲压方法和模具	(150)

§5-1 局部形成	(156)
一、翻边	(150)
二、缩口	(153)
三、起伏胀形	(155)
§5-2 冷挤压	(157)
一、冷挤压的概念	(157)
二、冷挤压特点	(158)
三、冷挤压坯料的形状尺寸和软化处理	(159)
四、冷挤压变形程度和挤压力	(160)
五、冷挤压模具	(161)
§5-3 简易模具	(162)
一、聚氨酯橡胶模	(162)
二、锌基合金模	(166)
§5-4 冷冲压工艺的发展方向	(168)
思考练习题	(168)

第二篇 塑料成型工艺及模具设计

第六章 塑料成型基本知识	(170)
§6-1 塑料概论	(170)
一、塑料的基本概念	(170)
二、热塑性塑料的成型加工性能	(172)
§6-2 塑料制品设计原则	(179)
一、尺寸、精度及表面粗糙度	(179)
二、脱模斜度	(180)
三、壁厚	(181)
四、加强筋	(182)
五、支承面	(183)
六、圆角	(183)
七、孔(槽)	(184)
八、螺纹	(187)
九、嵌件	(188)
十、表面装饰	(190)
§6-3 注射成型概述	(191)
一、注射成型原理与过程	(191)
二、注射成型设备	(191)
三、注射成型机的工作过程	(194)
思考练习题	(194)

第七章 注射成型模具	(195)
§7-1 注射成型模具基本结构及分类	(195)
一、基本结构	(195)
二、模具分类	(196)
§7-2 型腔分型面及浇注系统	(199)
一、分型面	(199)
二、浇注系统	(200)
§7-3 注射成型模具零部件的设计	(210)
一、成型零件	(210)
二、其它辅助结构件	(217)
三、脱模机构	(224)
四、抽芯机构	(231)
五、复位机构	(236)
§7-4 注射成型模具的设计	(237)
一、模具设计要点及与注射机的关系	(237)
二、模具设计程序	(240)
三、模具设计实例	(240)
思考练习题	(242)
第八章 其它塑料成型模具简介	(243)
§8-1 压塑成型模具	(243)
一、压塑成型原理及特点	(243)
二、压塑模典型结构	(243)
§8-2 挤塑成型模具	(244)
一、挤塑模成型原理及特点	(244)
二、挤塑模典型结构	(245)
三、加料室、柱塞、定位凸台推荐尺寸	(246)
思考练习题	(247)
附录	(248)

第一篇 冷冲压工艺及冲模设计

第一章 冷冲压的基本知识

§1-1 冷冲压概述

冷冲压是在常温下,利用冲模在压力机上对板料或坯料施加压力,使其产生塑性变形或分离,从而获得零件所需的形状、尺寸的一种压力加工的方法。

冷冲压的应用范围很广,它可以冲压黑色金属及有色金属材料,也可以冲压非金属材料如纸板、皮革、塑料板等。工件的尺寸,大到汽车的覆盖件,小到钟表的元件。目前在汽车、电机、电器、仪表及轻工业日用品工业中,它是一种很重要的加工工艺。

冷冲压与其它加工工艺相比较,具有如下特点:

- (1) 生产率高,特别适用于大批量生产。
- (2) 工件的成本低。
- (3) 工件的表面质量好,尺寸精度较高,一般可达到IT9-10级,精冲可达IT7-8级,而且尺寸稳定,互换性好。
- (4) 和切削加工比较,冷冲压的材料利用率高,特别是冷挤压等方法,材料节省更为显著。

冷冲压的主要缺点是:模具制造的成本较高、周期较长,冲压生产过程中噪音大,因此,在小批量生产中受到一定的限制。

由于冷冲压加工的工件形状、尺寸、精度要求、批量大小、原材料性能等的不同,所采用的冷冲压工艺方法也是多种多样的。概括起来可以分为两大类:

1. 分离工序

主要包括剪裁,冲裁等。其特点是板料受外力后,应力超过材料的强度极限,使板料发生剪裂或局部剪裂。目的是使板料沿一定轮廓相互分离,分离的断面质量,也要满足一定的要求。

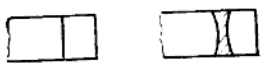
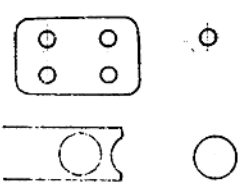
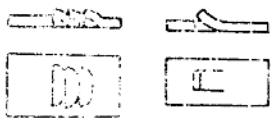
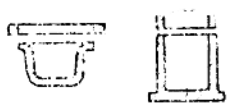


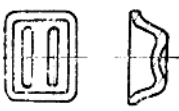
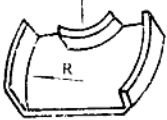

2. 成形工序

主要包括弯曲,拉深及成形等。其特点是坯料受外力后,应力超过了材料的屈服极限,在坯料不破坏的条件下,经塑性变形后成为一定形状及尺寸精度要求的工件或半成品。

为了进一步提高冷冲压生产效率,有时常常把两个以上的基本工序合并成一个工序,称为复合工序。表1-1中列出了部分基本工序的名称、特点及应用范围。

表 1-1

冷 冲 压 的 基 本 工 序

工序性质	工序名称	工 序 简 图	特 点 及 应 用 范 围	
分 离 工 序	剪 裁 (切断)		用剪刀或冲模切断板材，切断线不封闭	
	冲 裁		用冲模沿封闭线冲切板材，冲下来的部分为工作 用冲模沿封闭线冲切板材，冲下来的部分为废料	
	切 口		在坯料上沿不封闭线冲出缺口，切口部分发生弯曲，如通风板	
	切 边		将工件的边缘部分切掉	
	弯 曲		把板料弯成一定的形状	
成 形 工 序	拉 深		把平板形坯料制成空心工件	
	成 形	起 伏		将板料局部冲压成凸起和凹进形状
		翻 边		将板料上的孔或外缘翻成一定角度的直型，或将空心件翻成凹缘
	复 合 工 序		压力机冲压一次可完成两道或多道不同工序的冲压方法	

§1-2 冷冲压工件所用材料

一、对冷冲压工件所用材料的要求

冷冲压工件所用材料，不仅要满足设计的技术要求，还应当满足冲压工艺要求，冷冲压的工艺要求主要是：

(1) 要求有较高的延伸率或断面收缩率，较低的屈服极限 σ_s 和较高的强度极限 σ_b ，这样，在变形工序中其允许的变形程度大，冲压加工所需的变形力小，有利于冲压工艺的稳定性及变形均匀性。从而减少工序以及中间退火的次数，提高工件的尺寸精度，并可延长模具的寿命。

(2) 要求有光洁平整无缺陷损伤的表面状态。金属表面有缺陷损伤的材料，冲压加工时除改变材料变形中的应力状态使塑性变坏外，还会产生应力集中现象，使材料过早破裂，金属表面状态好的材料，冲压时不易破裂，也不容易擦伤模具，工件表面质量也好。

(3) 材料厚度的公差应符合国家规定标准。因为一定的模具间隙，适应于一定厚度的材料，材料厚度的公差太大，不仅会影响工件的质量，还可能导致产生废品、损坏模具甚至损坏冲压设备。

二、冷冲压工件所用材料的种类和规格

在冷冲压生产中使用各种规格的金属材料及非金属材料，其中最常用的是金属板料。

金属板料分黑色金属和有色金属两种。

(一) 黑色金属板料

1. 普通碳素钢板

这类钢板按机械性能供应的有：A1, A2, A3, A4, A5等牌号。按化学成分供应的有B1, B2, B3, B4, B5等牌号。

2. 优质碳素钢板

这类钢板的化学成分和机械性能都要保证，主要用于复杂变形的弯曲件和拉深件，有08、10、15、20、35、45及50、10Mn₂、09Mn……等牌号。一般用于拉深的钢板按表面质量可分为三组：Ⅰ组——高质量表面；Ⅱ组——较高质量表面；Ⅲ组——一般质量表面。每类表面质量按拉深级别又分为三组：Z(最深拉深)，S(深拉深)，P(普通拉深)。

(二) 有色金属板料

1. 黄铜板(带)

铜锌合金称黄铜，它有很好的塑性和较高的强度及抗腐蚀性，焊接性能优良。常用的有H68和H62。前者用于拉深，后者用于冲裁，弯曲，浅拉深。

2. 铝板(带)

比重小，导电、导热性与塑性良好，常用的有L2、L3、L5等。

非金属材料有纸板、胶木板、橡皮、毛毡、塑料板和纤维板等。冲压常用材料的机械性能见附表一。

§1-3 冷冲压模具所用材料与热处理

冷冲模所用材料主要有碳钢、合金钢、铸铁、硬质合金、低熔点合金、聚氨脂橡胶等。由于凸模和凹模是在强压，连续使用和有很大冲击的条件下工作的，并伴有温度的升高，所以对凸凹模的材料要求有好的耐磨性与耐冲击性，在工艺性能方面则要求有好的热处理性和切削性。对于冷挤压模具，由于金属是在强烈的三向压应力状态下变形，因此要求模具工作部分的材料还应具备足够的抗回火稳定性和高的抗张强度及韧性。除此以外，要根据冲压件批量大小、冲压材料性质、工序种类以及冲模零件的工作条件和作用来选择模具材料，如导柱、导套要求耐磨和有较好的韧性，可以采用低碳钢表面渗碳淬火。

冷冲模常用材料及热处理要求与冷挤压常用模具材料见附表二。

§1-4 冷冲压设备及其使用

在冷冲压生产中，为了适应不同的冲压工作情况，采用着各种不同类型的压力机，这些压力机都具有各自独特的结构形式及作用特点。

一、压力机分类和型号

压力机的种类繁多，按驱动滑块力的种类可分为机械的、液压的、气动的，其中机械传动的压力机在生产中最为常用。按滑块数可分为单动、双动、三动等；按驱动滑块机构的种类又可分为曲柄式、肘杆式、摩擦式。其中曲柄压力机在冲压生产中应用较多，按曲柄形式可分为偏心式、曲轴式；按连杆的数目不同，又可分为单连杆，双连杆与四连杆（通常分别称为单点、双点与四点压力机）；按机身结构形式可分为开式和闭式、单柱和双柱及可倾式和不可倾式。

二、常用压力机

（一）曲柄压力机

曲柄压力机包括各种结构的偏心冲床和曲轴冲床，它们的基本工作机构都是曲柄连杆机构，即驱动滑块机构是曲柄式的。

图1-1所示为偏心冲床机构简图。偏心轴1的右端装有大齿轮（飞轮）7，大齿轮由电动机5通过减速小齿轮6传动，并由操纵系统10控制离合器8，实现与偏心轴1脱离和结合。当离合器结合时，偏心轴1与大齿轮（飞轮）7一起旋转，偏心轴1前端的连杆2也被带动，而连杆2与滑块3铰接，由于连杆的运动，滑块即跟随作上下往复运动。当离合器脱离时，偏心轴由制动器9使其停止在上死点位置。

床身是所有运动部分的支承体，它将压力机的所有机构联结起来，并保证全机所要

求的精度和强度。偏心轴、连杆和滑块一起组成曲柄连杆机构。其中，滑块主要作安装固定上模用，大齿轮7不但起传动作用，而且起着飞轮的作用使压力机在整个工作周期里负荷均匀，使能量得到充分作用。

偏心冲床的行程可在一定范围内调整，其调整机构如图1-2所示。

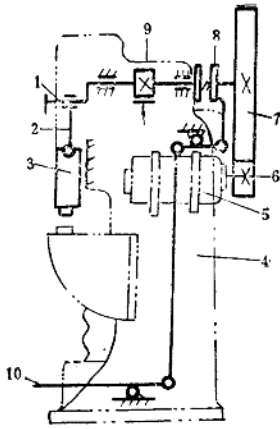


图 1-1 偏心冲床机构简图

1—偏心轴 2—连杆 3—滑块 4—床身
5—电动机 6—小齿轮 7—大齿轮(飞轮) 8—离合器 9—制动器 10—脚踏板操纵系统

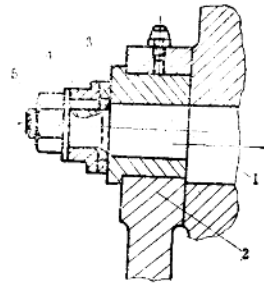


图 1-2 偏心冲床行程调节机构

1—偏心轴销 2—连杆 3—偏心套
4—结合套 5—螺母

在偏心轴1上套有一个偏心套3，偏心套上的嵌牙与固定在轴端的结合套4上的嵌牙相结合。连杆2自由地套在偏心套上，这样偏心轴销的圆周运动便通过偏心套而变成连杆的上下运动，其运动距离(即行程)是偏心套与主轴中心之间距离的两倍。当松开螺母5，使结合套的嵌牙与偏心套嵌牙脱开，转动偏心套便可改变偏心套中心与主轴中心的距离，因而可使滑块行程在一定范围内进行调整。

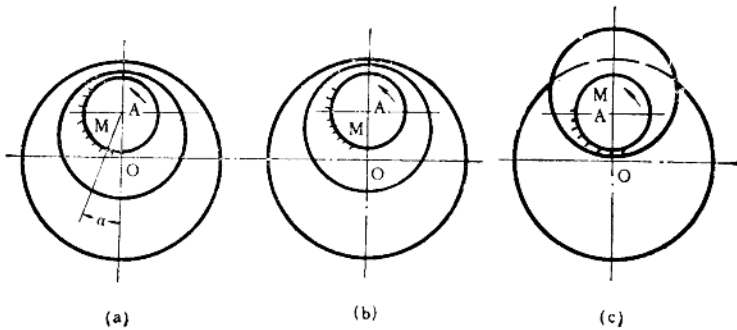


图 1-3 行程调节示意图

O—主轴中心 A—偏心轴销中心 M—偏心套中心

图 1-3 所示为偏心冲床行程调节示意图。图中(a)为任意行程，(b)为最小行程，(c)为最大行程。其行程值分别为：

任意行程: $S = 2OM = 2\sqrt{OA^2 + AM^2 - 2OA \times AM \cos\alpha}$

最小行程: $S_{min} = 2OM = 2(OA - AM)$

最大行程: $S_{max} = 2OM = 2(OA + AM)$

曲轴冲床的结构和工作原理与偏心冲床基本相同, 见图1-4。其区别主要在主轴, 偏心冲床的主轴为偏心轴, 而曲轴冲床的主轴为曲轴。

曲轴冲床行程较大, 它的行程等于曲轴偏心距的两倍, 行程不能调整。曲轴冲床在床身内有很多个轴承对称地支持着曲轴等部件, 冲床所受负荷较均匀, 故可以做成较大吨位的压力机。

曲柄压力机的驱动滑块机构——曲柄连杆机构属于刚性结构, 滑块运动为强制性的, 因此在超负荷时, 往往容易造成冲床损坏。为了防止由于超负荷造成冲床损坏, 在冲床的连杆和滑块的铰接处装有保险装置, 连杆通过保险装置将力传递给滑块, 在超负荷情况下, 保险装置首先切断, 使冲床不受到损坏。

为适应安装不同闭合高度的模具, 一般用途的曲柄压力机上的连杆长度是可以调节的, 用于调整滑块上下位置。

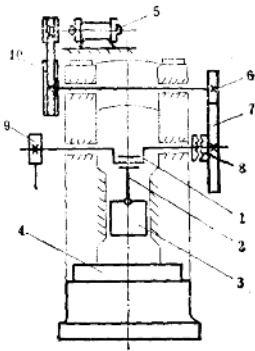


图 1-4 曲轴冲床机构简图

1—曲轴 2—连杆 3—滑块 4—工作台
5—电动机 6—小齿轮 7—大齿轮 8—离合器
9—制动器 10—皮带轮

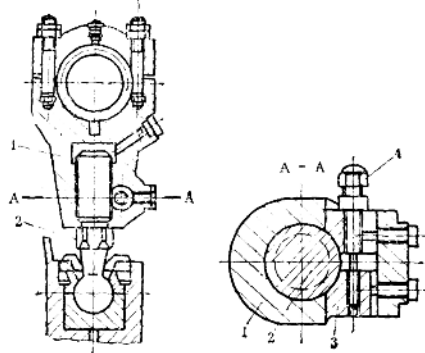


图 1-5 可调节长度的连杆

1—连杆套 2—调节螺杆 3—紧固套 4—紧固螺钉

连杆的调节方式为手动和机动调节两种。手动调节方式只适用于小型压力机, 在大、中型压力机里均采用机动调节。图1-5所示为手动调节连杆的结构图。

在调节螺杆2上有一段六方部分, 当松开紧固套后, 可直接用板手旋转调节螺杆进行调节。机动调节连杆结构与图1-5相似, 只是旋转调节螺杆由一个单独的电机通过齿轮或蜗轮机构来进行。

在冲压工作中, 为从上模中顶出工件或废料, 在冲床的床身和滑块中装有打料装置, 如图1-6所示。

在滑块中部有一个矩形横向孔, 其中横放有挺杆1, 模具的模柄内装有打杆2, 在滑

块回程中挺杆与床身制动螺杆相碰时，通过打杆将工件或废料打出。

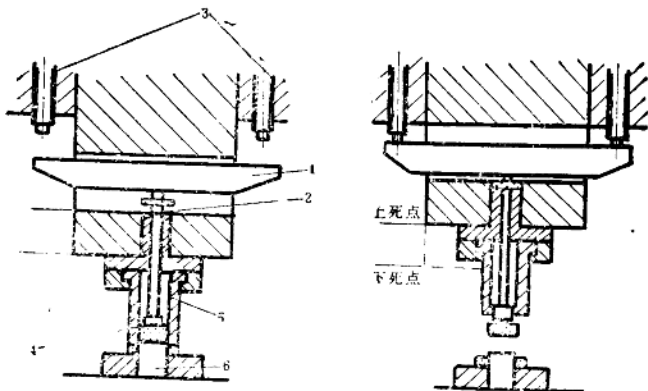


图 1-6 打料装置

1—挺杆 2—打杆 3—制动螺杆 4—工件(或废料) 5—上模 6—下模

为了从下模中顶出工件，压料或拉深中作为压边装置，在冲压加工小尺寸工件的冲床上可装有由垫板、橡皮、千斤顶和支架等组成的顶出装置。图 1-7 所示为其工作简图。

当滑块下降到下死点时，冲裁下来的工件(或废料)进入凹模内，通过凹模内顶板传到顶杆，使顶杆通过垫板进一步压缩已被千斤顶预压的橡皮，当滑块回程时，橡皮回弹推动垫板顶杆一起上升，将工件(或废料)从下模(凹模)中顶出，千斤顶的规格和橡皮的压缩量均可根据需要进行调节。但是要求垫板尺寸及千斤顶安放位置尺寸均小于冲床工作台孔径。

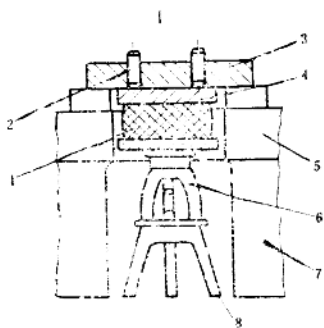


图 1-7 千斤顶压缩橡皮顶出装置工作简图

1—橡皮 2—顶杆 3—下模板 4—垫板 5—工件 6—千斤顶 7—床身 8—支架

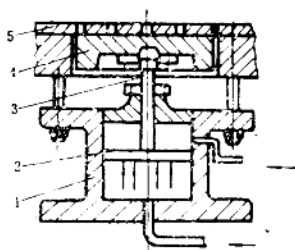


图 1-8 气垫

为了顶料，在冲压大尺寸工件时，有些冲床上装有气垫。图 1-8 为气垫工作简图。气垫由气缸1、活塞2、心轴3、托板4和顶杆等组成，用螺栓悬挂在工作台下面。工