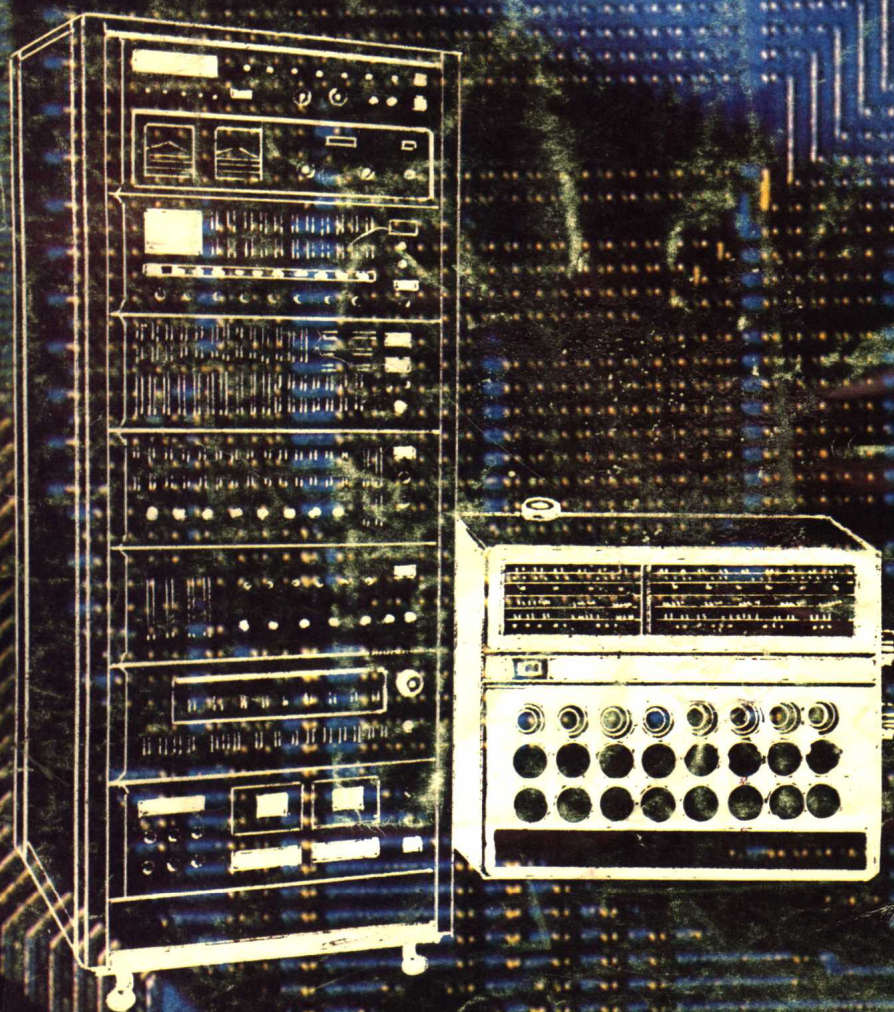


家用电器维修捷径丛书

收音机扩音机维修捷径

林春阳 编著



科学普及出版社

家用电器维修捷径丛书

收音机和扩音机维修捷径

林春阳编著

科学普及出版社

内 容 提 要

本书以图文并茂的形式重点介绍了晶体管和集成电路收音机、电子管和晶体管扩音机各种故障的检修捷径。晶体管收音机从5管至12管每种选择了社会上拥有量较多和典型电路的机型。集成电路收音机选择了采用单片集成电路的莺歌牌HP205型，电子管扩音机和晶体管扩音机选择了使用较多的25瓦、50瓦和150瓦典型机编写的。最后一章介绍使用本书的要求和基本知识。本书适合广大无线电爱好者、修理人员和城乡广播室(站)的维修人员阅读、使用。

家用电器维修捷径丛书
收音机和扩音机维修捷径

林春阳编著

责任编辑：陈家显

科学普及出版社出版

新华书店北京发行所发行 各地新华书店经售

一二零一工厂印刷

开本：787×1092毫米1/16 印张：26.5 插页：3 字数：674千字

1989年4月第一版 1989年4月第一次印刷

印数：1—20,000册 定价：8.00元

ISBN 7-110-00841-X/TN·18

家用电器维修捷径丛书编委会名单

顾 问：郭厚登 佟 力

主任委员：孙天正

副主任委员：岳家俊 刘学达

编 委：金维克 朱桂兰 宁云鹤 左万昌 王明臣
林正豹 张道远 李 军 陈 忠 陆如新

前 言

晶体管和集成电路收音机、电子管和晶体管扩音机在我国城乡相当普及。收、扩音机一直是广大电子爱好者和从事广播事业工作的维修人员最先涉足的领域。广大的电子爱好者和维修人员都是从学会修理收音机成为无线电修理方面的能手的。针对广大电子爱好者和刚刚从事广播设备维修工作的人员动手难的问题，为了尽快地帮助他们成为修理收、扩音机的行家，故编写了《收音机和扩音机检修捷径》一书。

所谓检修捷径就是根据故障现象，结合电路图，依据修理经验，把检修收、扩音机的顺序和适用的方法揉和在一起，以做到快速准确地排除收、扩音机的故障。从而避免了维修人员当遇到有故障的机器后不知如何动手和乱拆乱碰的现象，使检修不走弯路，取得事半功倍的效果。

全书共分13章，第一至八章写了5至12管超外差式收音机各种故障的检修捷径；第九章写了单片集成电路收音机各种故障的检修捷径；第十至十一章写了电子管50W、150W扩音机各种故障的检修捷径；第十二章写了晶体管50W扩音机各种故障的检修捷径；第十三章介绍了使用本书的基本要求和主要资料。读者在阅读、使用此书时一定要先认真阅读最后一章的前三节，这样就会很顺利地用好检修捷径。

希望本书能成为广大读者学习修理收、扩音机的指南和益友。

参加本书编写的还有游天江、赵金华、王守信等。由于作者水平和实际经验有限，本书可能有错误的地方，请广大读者批评指正。

作 者

1989年2月于北京

目 录

第一章 五管收音机的检修捷径	(1)
第一节 完全无声	(2)
第二节 有电流声无台	(5)
第三节 声音小(音轻)	(7)
第四节 灵敏度低	(10)
第五节 杂音大	(12)
第六节 失真	(15)
第七节 啸叫	(18)
第八节 声音时有时无	(20)
第九节 混台	(23)
第十节 汽船声	(26)
第十一节 机振	(28)
第二章 六管收音机的检修捷径	(30)
第一节 完全无声	(31)
第二节 有电流声无台	(34)
第三节 声音小	(36)
第四节 灵敏度低	(40)
第五节 杂音大	(42)
第六节 失真	(44)
第七节 啸叫	(47)
第八节 声音时有时无	(49)
第九节 混台	(52)
第十节 汽船声	(54)
第十一节 机振	(56)
第三章 七管收音机的检修捷径	(58)
第一节 完全无声	(62)
第二节 有电流声无台	(67)
第三节 声音小	(69)
第四节 灵敏度低	(77)
第五节 杂音大	(80)
第六节 失真	(83)
第七节 啸叫	(86)
第八节 声音时有时无	(88)
第九节 混台	(91)
第十节 汽船声	(93)
第十一节 机振	(96)
第四章 八管收音机的检修捷径	(98)

第一节	完全无声	(101)
第二节	中波有电流声无台	(104)
第三节	短波无台	(106)
第四节	声音小	(108)
第五节	灵敏度低	(114)
第六节	杂音大	(117)
第七节	失真	(121)
第八节	啸叫	(124)
第九节	声音时有时无	(126)
第十节	混台	(130)
第十一节	汽船声	(132)
第十二节	机振	(135)
第五章 九管收音机的检修捷径		(137)
第一节	完全无声	(140)
第二节	有电流声无台	(142)
第三节	声音小	(145)
第四节	灵敏度低	(148)
第五节	杂音大	(151)
第六节	失真	(153)
第七节	啸叫	(156)
第八节	声音时有时无	(158)
第九节	混台	(161)
第十节	汽船声	(163)
第十一节	机振	(165)
第六章 十管收音机的检修捷径		(167)
第一节	完全无声	(170)
第二节	中波有电流声无台	(172)
第三节	短波无台	(175)
第四节	声音小	(177)
第五节	灵敏度低	(179)
第六节	杂音大	(182)
第七节	失真	(184)
第八节	啸叫	(186)
第九节	声音时有时无	(188)
第十节	混台	(191)
第十一节	汽船声	(193)
第十二节	机振	(195)
第七章 十一管收音机的检修捷径		(197)
第一节	完全无声	(198)
第二节	中波有电流声无台	(201)
第三节	短波无台	(204)
第四节	超短波无台	(206)
第五节	中波声音小	(210)

第六节	短波声音小	(214)
第七节	中波灵敏度低	(215)
第八节	短波灵敏度低	(218)
第九节	超短波灵敏度低	(219)
第十节	杂音大(中、短波波段)	(221)
第十一节	超短波噪声大	(224)
第十二节	失真	(226)
第十三节	啸叫	(229)
第十四节	汽船声	(231)
第十五节	声音时有时无	(233)
第十六节	混台	(236)
第十七节	机振	(239)
第八章 十二管收音机的检修捷径		(241)
第一节	完全无声	(243)
第二节	中波有电流声无台	(246)
第三节	短波无台	(248)
第四节	声音小	(249)
第五节	灵敏度低	(252)
第六节	杂音大	(254)
第七节	失真	(255)
第八节	啸叫	(258)
第九节	声音时有时无	(260)
第十节	混台	(262)
第十一节	汽船声	(263)
第十二节	机振	(265)
第九章 集成电路收音机的检修捷径		(267)
第一节	莺歌牌HP205型收音机电路介绍	(269)
第二节	完全无声	(272)
第三节	中波有电流声无台	(275)
第四节	调频无台	(277)
第五节	声音小	(281)
第六节	中波灵敏度低	(282)
第七节	杂音大	(283)
第八节	调频波段噪声大	(284)
第九节	失真	(285)
第十节	声音时有时无	(286)
第十一节	汽船声	(289)
第十二节	机振	(291)
第十章 飞跃牌R50-1型50W电子管扩音机的检修捷径		(292)
第一节	无声	(294)
第二节	有电流声无扩音	(296)
第三节	烧保险丝	(299)
第四节	功放管屏极发红	(301)

第五节	音 轻	(304)
第六节	交流声大	(310)
第七节	失 真	(314)
第八节	啸 叫	(318)
第九节	收音时无声	(320)
第十一章	美多牌A150型150W电子管扩音机的检修捷径	(324)
第一节	无 声	(325)
第二节	有电流声无台(无播音声音)	(330)
第三节	烧保险丝	(334)
第四节	功放管屏极发红	(336)
第五节	音 轻	(339)
第六节	交流声太大	(346)
第七节	失 真	(350)
第八节	啸 叫	(354)
第九节	收音时无声	(357)
第十二章	飞跃牌JK50-1型50W晶体管扩音机的检修捷径	(362)
第一节	无 声	(363)
第二节	有电流声无扩音	(367)
第三节	烧功放管	(370)
第四节	交流声大	(372)
第五节	声音小	(374)
第六节	失 真	(377)
第七节	杂(噪)音大	(380)
第八节	啸 叫	(382)
第十三章	运用收、扩音机检修捷径的要求	(384)
第一节	收音机和扩音机检修捷径的概念	(384)
第二节	运用收、扩音机检修捷径的要求	(384)
第三节	晶体管收、扩音机的调整	(391)
第四节	收音机和扩音机主要元件和附件的修理	(397)

第一章 五管收音机的检修捷径

五管收音机的检修以海河牌BS-501型机为例介绍其维修捷径。

海河牌BS-501型机为超外差便携式中波段收音机。其电路图见图1-1，元器件排列图见

图1-2。

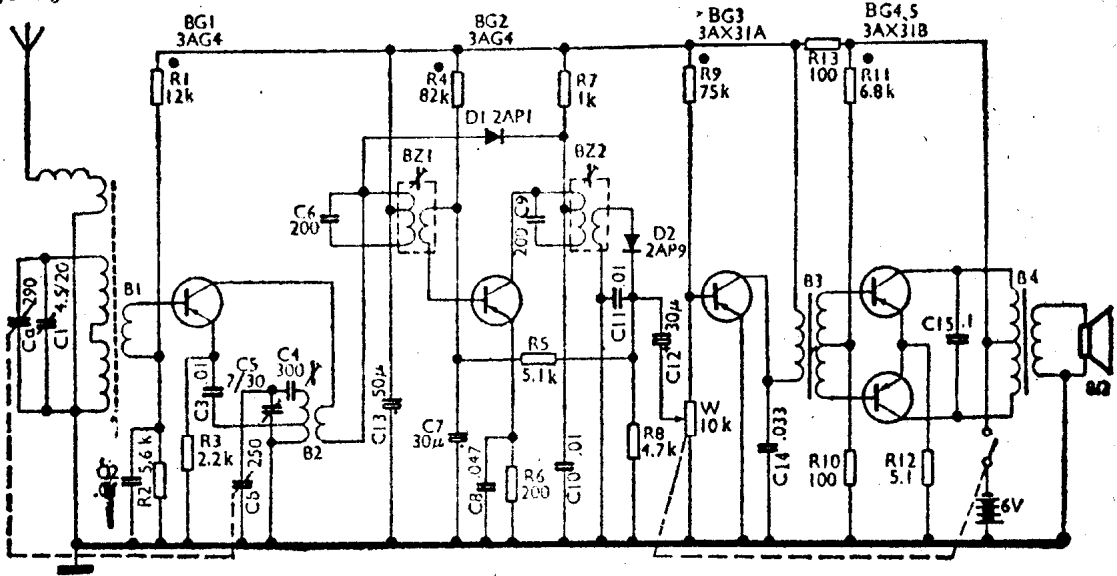


图1-1 海河牌BS-501电路图

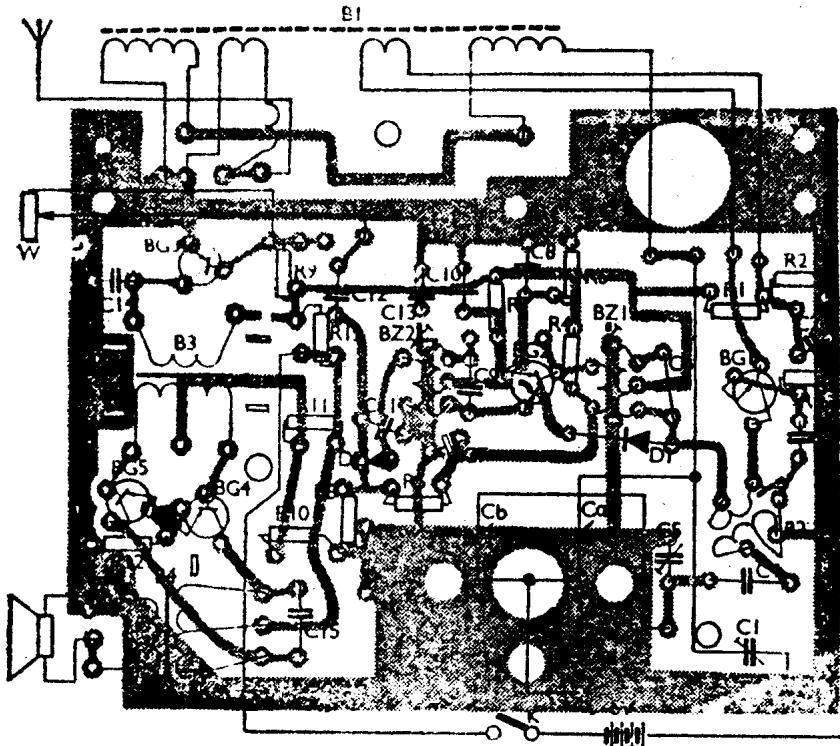
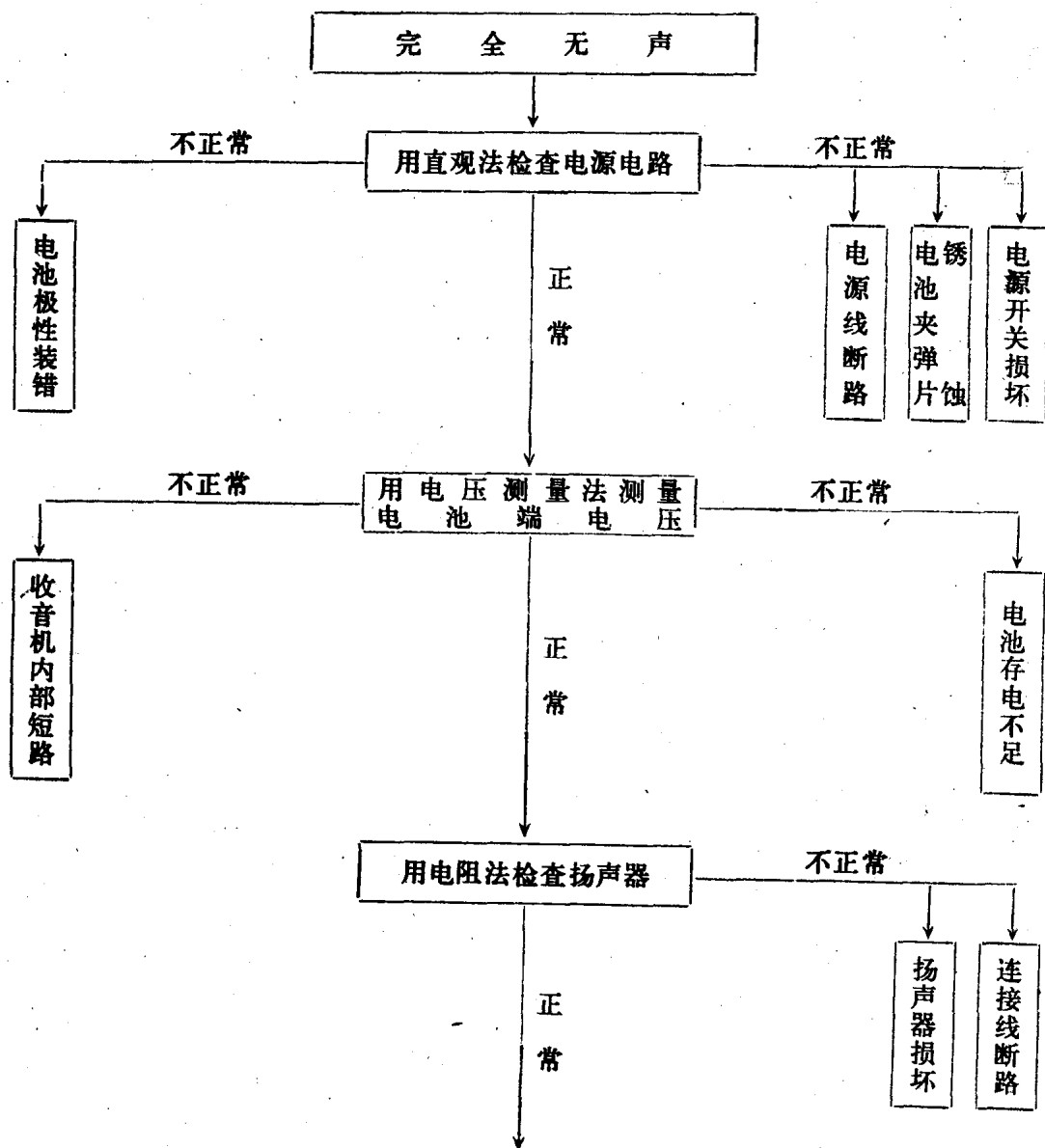
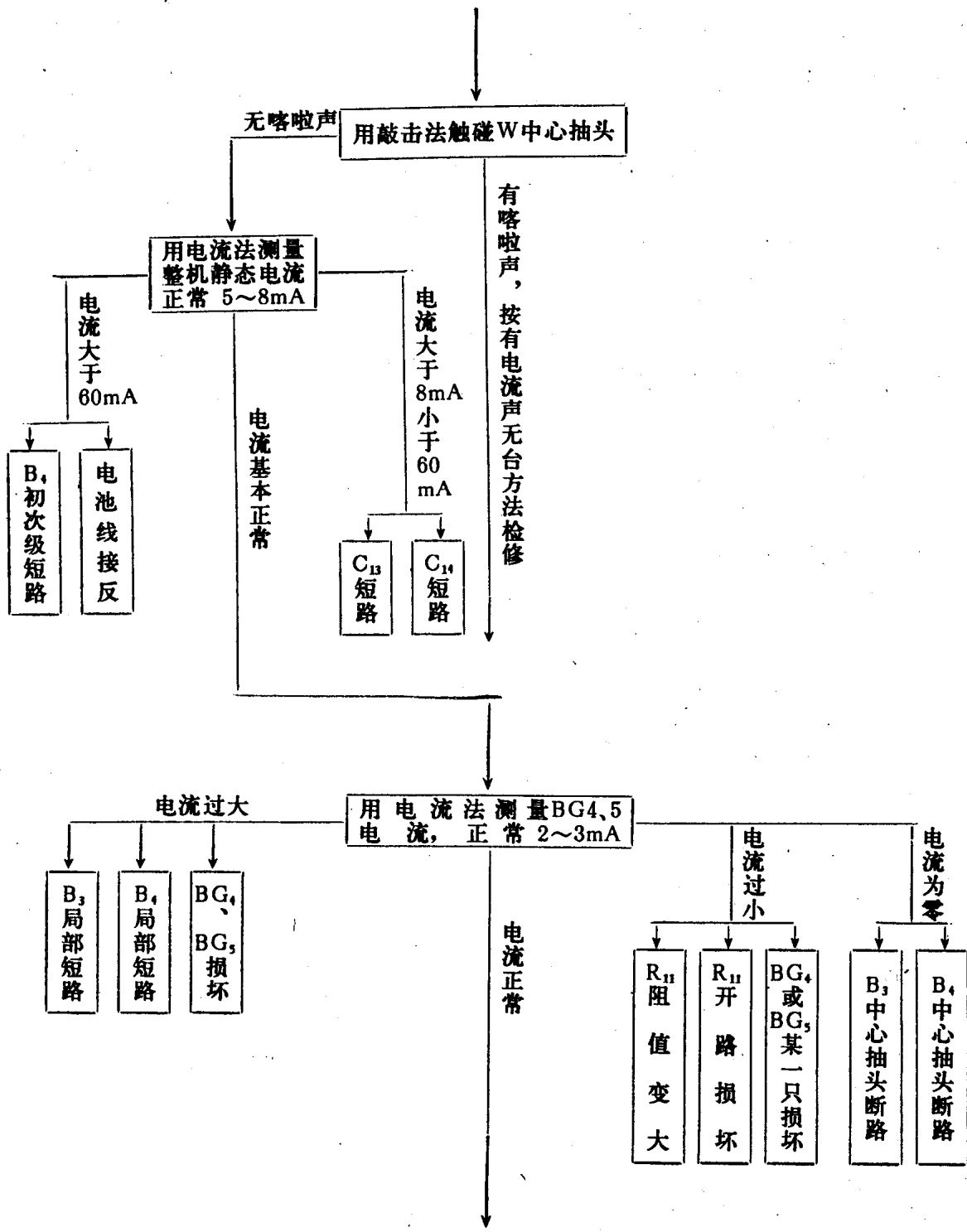


图1-2 海河牌BS-501元器件排列图

第一节 完全无声

收音机发生完全无声故障是指接通电源后，扬声器中一点电流声或其它响声都没有，这类故障一般发生在电源电路、扬声器和低频放大电路。海河牌 BS-501 型收音机完全无声故障的检修捷径见图1-3。





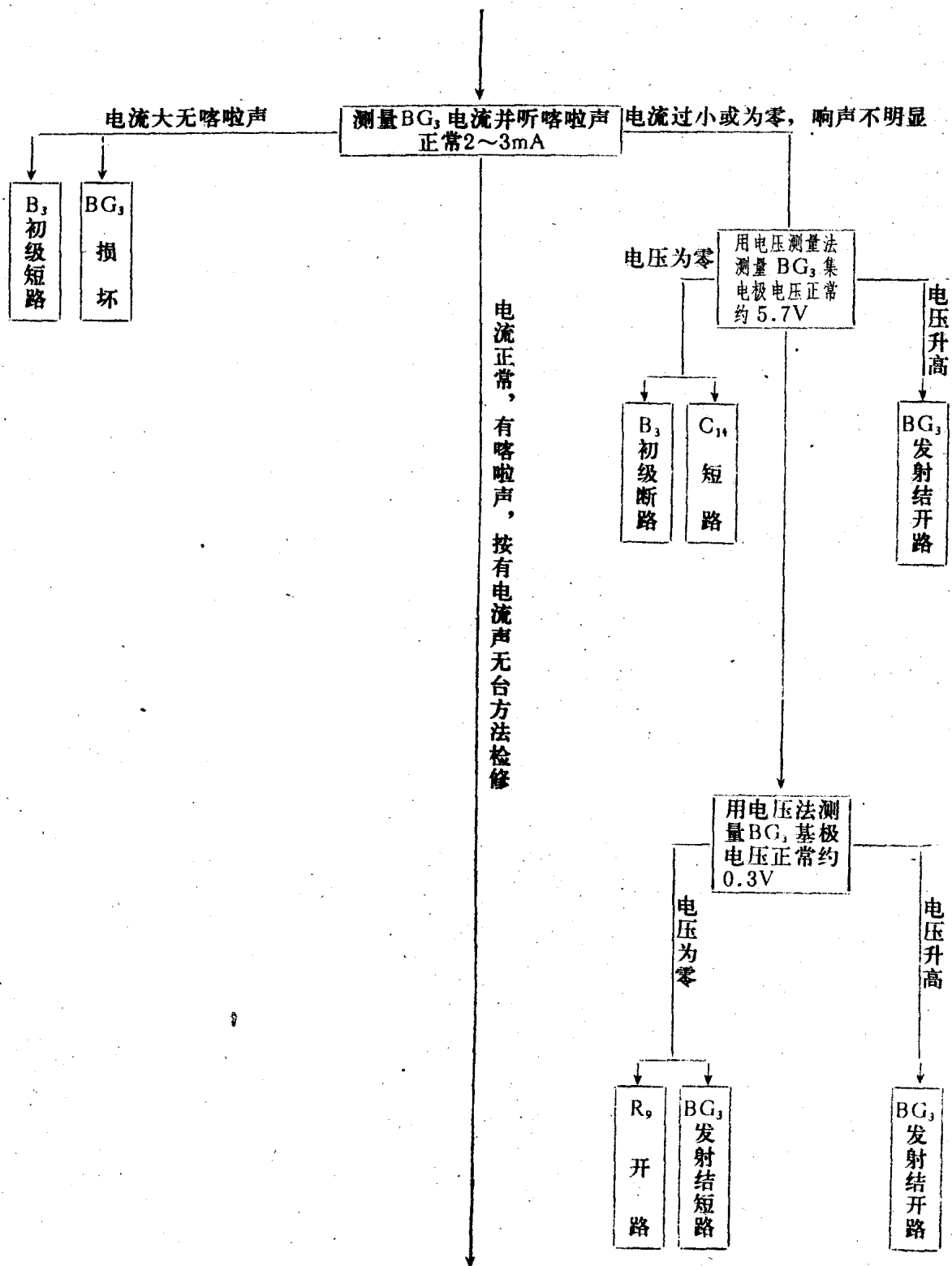
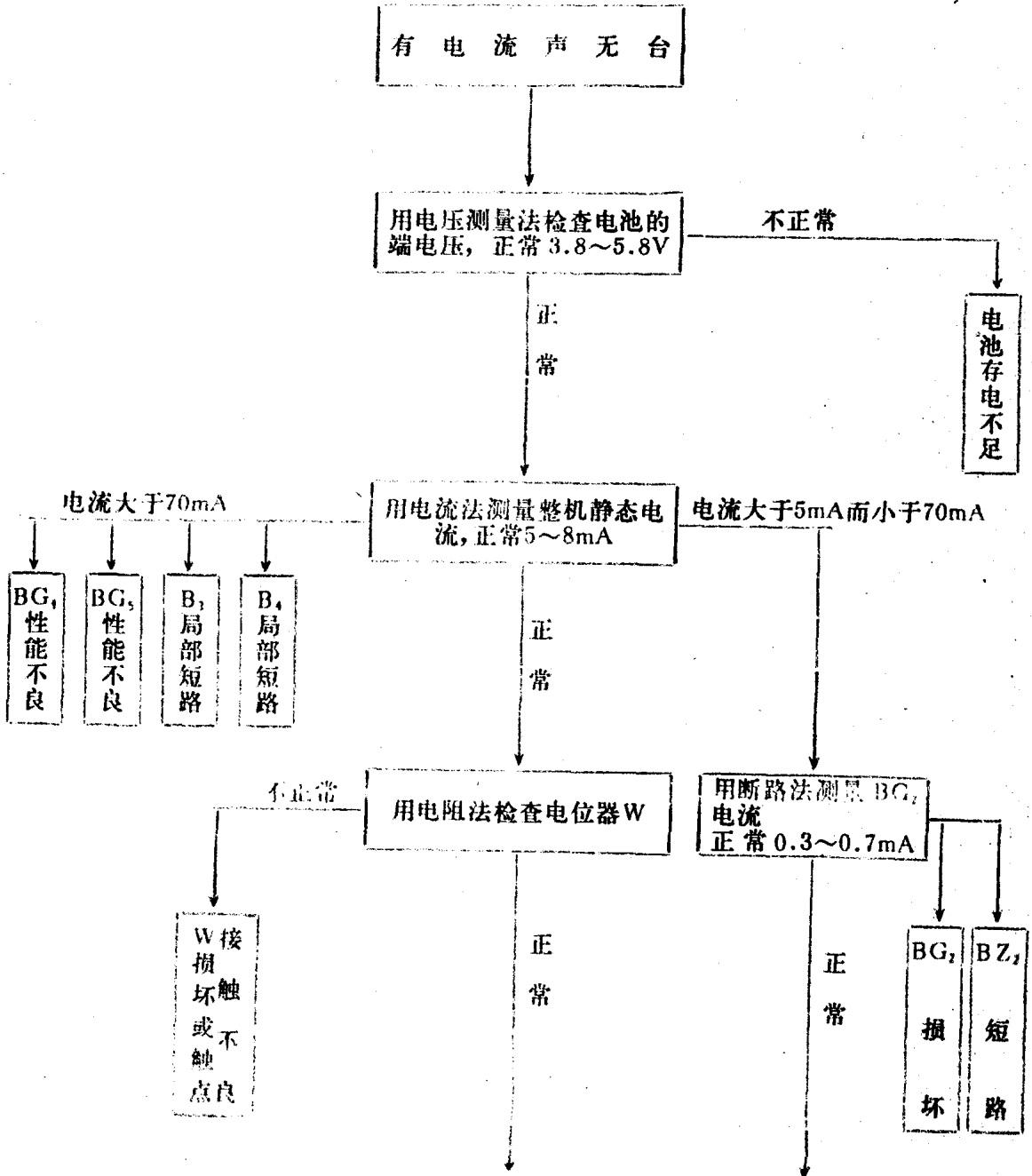


图1-3 海河牌BS-501型机完全无声故障检修捷径

第二节 有电流声无台

有电流声无台，说明收音机的低频放大电路 (BG_3 、 BG_4 、 BG_5) 工作基本正常和扬声器也是好的，故障一般在检波级、中放级和变频级。海河牌 BS-501 型机有电流声无台故障检修捷径见图1-4。



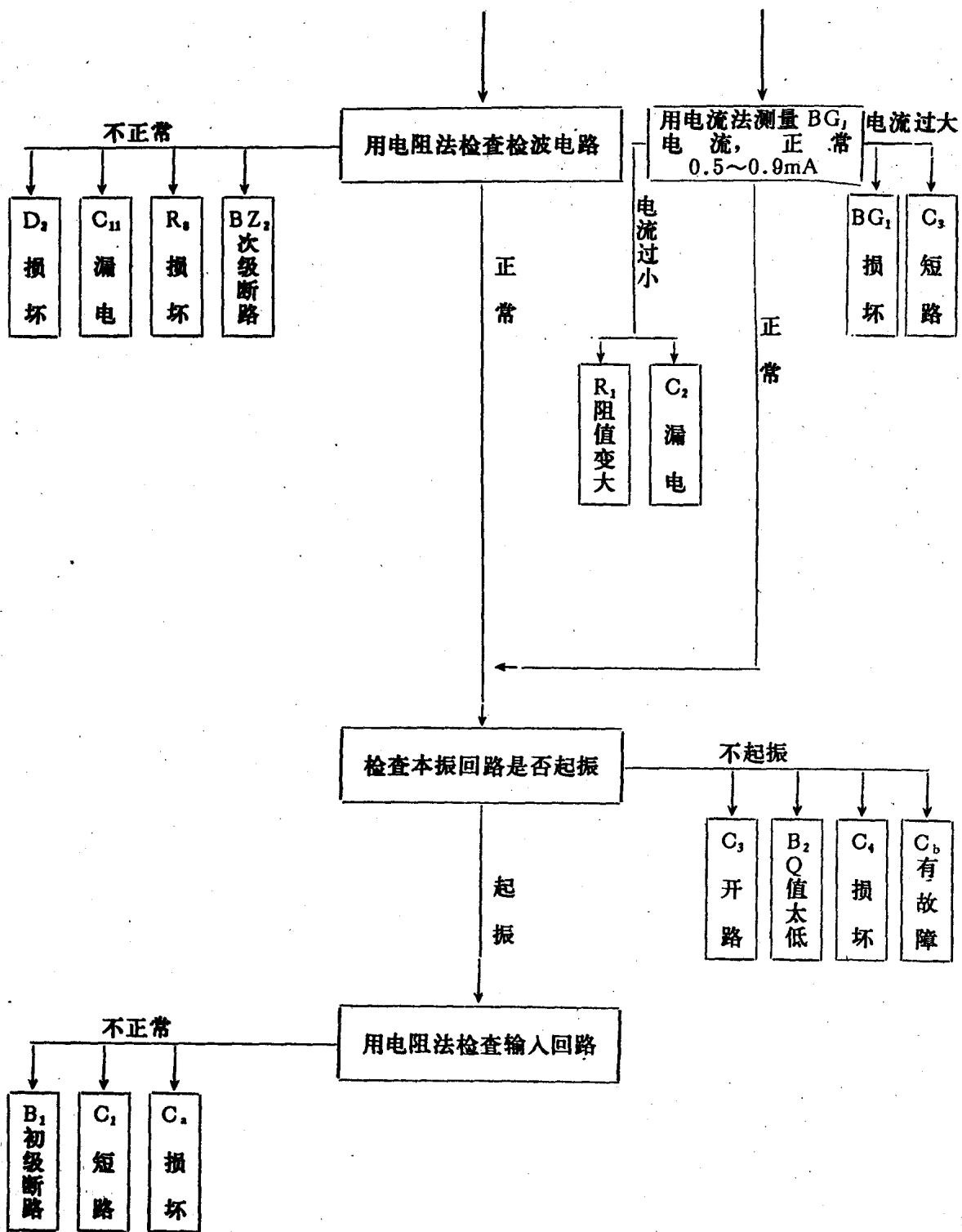


图1-4 海河牌BS-501型机有电流声无台检修捷径

第三节 声音小(音轻)

声音小是指收音机能够收到的电台数目没有明显减少，而扬声器发出的声音却显著减小。收台数目不少，说明收音机检波级以前的高、中频电路工作基本正常。因此，此类故障通常发生在低放部分和扬声器电路。海河牌BS-501型机声音小故障的检修捷径见图1-5。

