

高等学校教材

# 自动显示技术及仪表

(修订本)

上海机械学院 纪树康 编

GAODENG XUEYUAN  
XIAOJIANG

机械工业出版社

高等学校教材

# 自动显示技术及仪表

(修订本)

上海机械学院 纪树赓 编



机械工业出版社

本书是原《自动显示技术及装置》上册的修订版。它是根据我国自动化仪表工业的现状和发展以及原教材的使用情况进行修订的。修订后加深了有关仪表设计的基础理论和方法,着重增加了数字显示仪表部分的内容,并适当地引进了大规模集成电路和微处理器技术在显示仪表中的应用等新内容。本书共分十章。其中模拟显示仪表部分为四章,主要内容是在讲解模拟显示仪表基本概念的基础上分析了动圈显示仪表、自动平衡式显示仪表,并对模拟仪表进行了综合分析。数字显示仪表部分为六章,主要讲解采样与量化技术基础、D/A和A/D转换技术、数字显示器件、工业自动化用数字仪表的设计实例以及智能化仪表等内容。

本书为工业自动化仪表专业的教材,也可作为其它仪表类和自动化类专业的教材并可供有关工程技术人员自学参考。

## 自动显示技术及仪表

(修订本)

上海机械学院 纪树康 编

\*

责任编辑:邱锦来

封面设计:郭景云

\*

机械工业出版社出版(北京阜成门外百万庄南里一号)

(北京市书刊出版业营业许可证出字第117号)

机械工业出版社印刷厂印刷

新华书店北京发行所发行·新华书店经售

\*

开本 787×1092<sup>1</sup>/<sub>16</sub>·印张 22<sup>1</sup>/<sub>2</sub>·字数 551千字

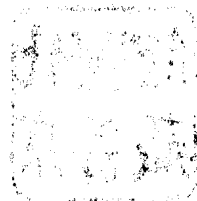
1981年6月重庆第一版

1987年11月北京第二版·1987年11月北京第六次印刷

印数27,761—32,000·定价:3.75元

\*

统一书号, 15033·5647



## 前 言

《自动显示技术及装置》一书出版到现在已经五年，经1984年1月在天津召开的高等学校机械工业部对口专业工业自动化仪表专业教材编审小组扩大会议决定进行修订再版。将该书上册改名为《自动显示技术及仪表》，并制定了编写大纲。本书是根据这个编写大纲修订的。全书共分十章。原书下册改名为计算机图形显示。

本书是根据我国自动化仪表工业的现状，并考虑到四个现代化发展的需要修订的，修订后补充了新技术，着重增加了数字显示仪表部分的内容，并适当地引进了大规模集成电路和微处理器技术的应用等新内容。同时本书还根据专业培养目标的要求，打破了典型产品的框框，除了介绍必要的原理、线路和结构之外，还加强了基础理论和设计方法的份量。另外，在顺序方面是遵照发展的先后次序，并考虑了由浅入深等原则而编写的。

本书为工业自动化仪表专业的教材，也可作为其它仪表类和自动化类专业的教材并可供工程技术人员自学参考。

本书由上海机械学院纪树赓副教授编写。由浙江大学朱长龄副教授担任主审，浙江大学石均正讲师参加了部分审稿工作。并于1985年11月二十六日在上海召开的教材审稿会上由天津大学、重庆大学、太原工业大学、华中工学院、上海工业大学、上海第二工业大学、上海大学工学院、机械工业部教材编辑室和上海工业自动化仪表研究所等单位参加讨论和审定。此外，在编写过程中有不少同志热情帮助和提供资料，在此表示谢意。

由于编者水平所限，书中缺点和错误在所难免，希望广大读者多加指导，提出宝贵意见。

编 者

1986.4.

# 目 录

绪言.....1

## 第一篇 模拟显示技术及仪表

第一章 模拟显示仪表的基本概念.....5

§ 1-1 模拟信号的定义.....5

§ 1-2 模拟显示仪表的基本构成型式和  
指示、记录机构.....6

§ 1-3 模拟显示仪表的静态特性.....11

§ 1-4 仪表的静态精度分析.....15

§ 1-5 仪表的动态特性和动态精度的  
概念.....21

习题.....28

参考文献.....29

第二章 动圈显示仪表.....30

§ 2-1 动圈显示仪表原理.....30

§ 2-2 动圈仪表的灵敏度和精度.....34

§ 2-3 动圈仪表的线路.....38

§ 2-4 动圈仪表的动态特性和品质系数.....40

§ 2-5 动圈仪表的应用.....44

§ 2-6 XF 系列动圈仪表.....46

附录一 动圈仪表型号命名.....48

习题.....49

参考文献.....50

第三章 自动平衡式显示仪表.....51

§ 3-1 自动平衡式显示仪表的基本原理.....51

§ 3-2 自动平衡式显示仪表的反馈部件.....60

§ 3-3 自动平衡式显示仪表用微电机.....77

§ 3-4 自动平衡式显示仪表的放大器.....93

§ 3-5 自动平衡式显示仪表的记录纸驱动  
机构和多点打印机构.....106

§ 3-6 仪表的稳定性分析.....112

§ 3-7 自动平衡式显示仪表的发展动向.....121

附录二 晶体管自动平衡式显示仪表

型号命名.....122

习题.....123

参考文献.....124

第四章 模拟仪表的综合分析.....125

§ 4-1 提高仪表精度的结构方法.....125

§ 4-2 用复合法提高仪表精度.....128

§ 4-3 按精度准则讨论仪表的最优参数.....131

§ 4-4 相似理论在仪表设计中的应用.....142

习题.....146

参考文献.....146

## 第二篇 数字显示技术及仪表

第五章 采样与量化技术基础.....147

§ 5-1 概述.....147

§ 5-2 采样与采样误差.....150

§ 5-3 模拟开关.....158

§ 5-4 采样保持电路.....166

§ 5-5 信息量化与量化误差.....171

习题.....173

参考文献.....173

第六章 数字-模拟转换技术.....174

§ 6-1 基本原理与分类.....174

§ 6-2 并行式 D/A 转换器.....174

§ 6-3 串行式 D/A 转换器.....193

§ 6-4 间接式 D/A 转换器.....199

习题.....204

参考文献.....205

第七章 模拟-数字转换技术.....206

§ 7-1 基本原理与分类.....206

§ 7-2 电压反馈逐位比较逼近法 A/D  
转换器.....207

§ 7-3 U-T 型 A/D 转换器.....216

§ 7-4 U-F 型 A/D 转换器.....221

§ 7-5 复合式 A/D 转换器.....226

§ 7-6 快速 A/D 转换器.....230

§ 7-7 集成式 A/D 转换器及应用.....233

§ 7-8 关于 A/D 转换技术指标的讨论.....260

习题.....261

参考文献.....262

第八章 数字显示器件.....263

§ 8-1 辉光放电数码管显示.....264

§ 8-2 荧光数码管显示.....265

§ 8-3 投影显示和边光显示.....267

§ 8-4 发光二极管显示.....269

§ 8-5 液晶数字显示.....276

§ 8-6 等离子数字显示.....	280	第十章 智能式显示记录仪简介.....	316
习题 .....	282	§ 10-1 智能仪表的概念 .....	316
参考文献 .....	282	§ 10-2 智能式数字电压表 .....	317
第九章 工业自动化用数字仪表设计的		§ 10-3 混合式自动平衡记录仪 .....	323
实际问题.....	283	§ 10-4 多用途智能绘图仪 .....	327
§ 9-1 数字显示仪表的构成.....	283	§ 10-5 高速波形记忆和分析仪 .....	334
§ 9-2 工业参数测量值的线性显示问题.....	289	§ 10-6 双机系统在多参数快速数据	
§ 9-3 干扰及仪表的抗干扰措施.....	296	采集中的应用 .....	340
§ 9-4 数字式测温仪设计实例.....	309	§ 10-7 智能式显示仪表的设计简论 .....	348
习题 .....	314	习题 .....	353
参考文献 .....	315	参考文献 .....	353

# 绪 言

## 一、信息显示技术的概念和发展过程

随着通讯技术和工业自动化技术的发展，特别是近十余年来计算机科学越来越广泛地应用，出现了一门新的学科——信息科学。它专门研究信息的获取、传递、处理和显示。信息显示技术是信息科学中的一个重要组成部分。信息显示的目的将工业（或其它）过程中的信息变成便于人眼观察的形态显示出来，使人们对研究的对象有所了解，因此在“人-机联系”方面起着重要的桥梁作用。

显示技术本身涉及的范围很广，它包括了许多学科的成果和工程上的新贡献，例如：物理学、化学、数学、电子技术、机构学、材料学以及计算机科学等，是一门多学科性的技术。

早期，工业自动化仪表的检测元件和显示部分一般都是作成一体，仪表一般都安装在现场，称为基地式仪表，所以并没有显示仪表和显示系统的概念。随着工业自动化技术的发展，自动化系统中监、控的参数越来越多，为了便于集中管理和高度自动化的要求，出现了工段、车间和中央控制室，系统中的各参数用仪表屏上的显示仪表显示和记录，便于运行操作人员及时了解过程的情况并进行参数整定，特别是自从出现了单元组合仪表后，为了使用上的灵活性及制造上的标准化、系列化和通用化起见，检测元件与显示部分逐渐分开而形成了显示仪表的系列产品，以满足广大用户的需要。近几年来由于显示原理和新材料、新元件的不断出现，显示技术发展比较迅速，不仅限于制造各种单机的显示仪表和装置，还出现了与计算机连用的大型显示系统。目前正在迅速发展的微处理器也在显示技术的发展中起到极其重要的作用。

在科学技术和工业生产自动化中，为了达到显示的目的，人们设计制造了各种显示仪表、显示装置以及更复杂的显示系统。这些显示系统可以按不同的方法进行分类。从显示的方式而言，可以分为模拟显示、数字显示、图形显示以及声、光报警等。

## 二、显示系统的基本构成、特点及概况

### （一）模拟显示

早期的工业生产流程中，几乎都是采用模拟式显示仪表。被测参数是以仪表指针的线性位移（或角位移）的形式进行模拟指示和记录。这类仪表在结构上一般是由信号放大及变换环节、电-磁偏转机构（或伺服电动机）和指示记录机构组成（详见第一章）。因此它的测量速度、测量精度都受到一定的限制。对于模拟式仪表而言，在读数上容易造成多值性，即一个数值由不同的人，站在不同角度位置上去读数，可得不同的结果。因此，需要熟练的操作人员去读数。虽然这类仪表有上述这些问题，但优点是简单、可靠、价格低廉、又容易反映出测量值的变化趋势，即便是在仪表屏上排列了许多只仪表，操作人员也能迅速地掌握总体情况。这里特别要指出的是自动记录式仪表，目前在科学研究和工业自动化生产中大多数参数都是用记录曲线来代替直接观察。特别值得指出的是时间坐标的二个极端情况，即演变极快和持续极久的观察一般只有靠连续记录才能实现。因此记录仪的使用范围已延伸到从最慢

到最快过程的全部领域。记录仪表的特点是：

1. 记录仪表上得到的被测量值与另一个参数量(大多是时间)的变化关系是一种客观记录,因而排除了主观观察的误差。
2. 记录曲线是一种便于保存的技术资料,随时都可以拿出来查阅。
3. 通过记录能节省运行操作人员从指示仪表上不断读数和抄录测量值所耗费的时间和精力。特别是当追随一个持续很久的过程时、当连续进行大量相同试验时以及当许多相同或不同的过程同时进行时,采用记录式仪表就很合理。它能代替大量的观察人员,具有一定的经济性。
4. 可以记录变化速度超出人类观察能力的过程。
5. 记录仪表能够记录出不能预见但突然出现的参数变化。纵然是有责任感的观察人员,有时也会由于生理上的原因而错过重要的过程,特别是在发生事故的时候,而记录仪表却能够准确如实地把状态记录下来。
6. 记录仪表能够记录观察人员不能接近,或者观察人员在现场会使测量受到障碍的过程。

正由于这些原因,目前系统中还大量采用模拟式指示和记录仪表。

目前模拟式自动平衡显示仪表是设计制造上比较成熟的产品,现今各国的各大公司仍继续大量生产,并普遍地应用在工业自动化中。但现在已普遍采用了集成电路运算放大器,有的仪表上还采用了导电塑料电位器等新元件。在产品设计上都侧重于附加各种调节、计算、程序控制装置,扩大其功能。在精度上一般为 $\pm 0.5\%$ ,有的厂家已达 $\pm 0.25\%$ 。自动平衡式显示仪表就是在新建的采用计算机控制的现代化企业中仍被广泛地应用着。

X-Y记录仪近年来也逐步应用到工业生产中去。随着数字计算机的发展,要求作为计算机显示记录设备的X-Y记录仪必须用数字量输入,把模拟显示仪表数字化,可以提高测量精度和扩展计算机的性能。

## (二) 数字显示

在工业自动化中采用的另一类显示仪表是数字式显示仪表。数字式显示仪表是随数字技术的发展而发展起来的。在自动化系统中它与各种检测仪表相连接,可对温度、流量、压力、液位等参数进行测量,并以数字形式显示出来。

这类仪表由于在原理上避免了模拟式显示仪表所具有的电-磁偏转机构或伺服电动机等机械结构(除机械式数字显示外),而是将被测信号变换成数字量进行显示。因此,它的特点是:测量速度快、精度高(分辨率高)、读数直观(数字显示或打印)、重现性好、多功能(多点巡测、选点显示和其它运算、处理功能),尤其是它能将模拟信号转换为数字量,便于和数字计算机和其它数字装置连用。对数字量的输入信号,经过转换,也可输出适于调节装置工作的模拟信号,这样就可以在自动化系统中起着模拟-数字和数字-模拟转换的桥梁作用。因此,这类仪表得到了很快的发展。在自动化系统中数字显示仪表和其它部分的关系见图0-1。

数字显示仪表的工作原理是基于将各种连续的被测参数,通过模-数转换变成对应的数字编码,然后通过数字显示器件显示出来,其原理如图0-2所示。

由图0-2中可见,数字显示仪表主要是由模-数转换器和显示器件所组成。这里着重指出:在工业生产过程中应用的数字显示仪表的特点是要能满足和适应工业现场操作的需要和



使用的环境条件，它必须考虑以下问题：

1. 因为检测仪表的输出信号不全是线性的，因此仪表要具备与检测仪表输出特性相适应的非线性补偿功能。

2. 要直接以工程计量单位显示，仪表要有相应的标度变换。

3. 仪表对被测参数一般要附加越限报警和输出其它信号的功能。

4. 除安装在控制室的仪表屏上外，有时仪表还须安装在现场，使用的环境条件比较恶劣，仪表应能在较宽的环境温度范围、振动冲击、干扰的条件下，长期、稳定、可靠地工作。

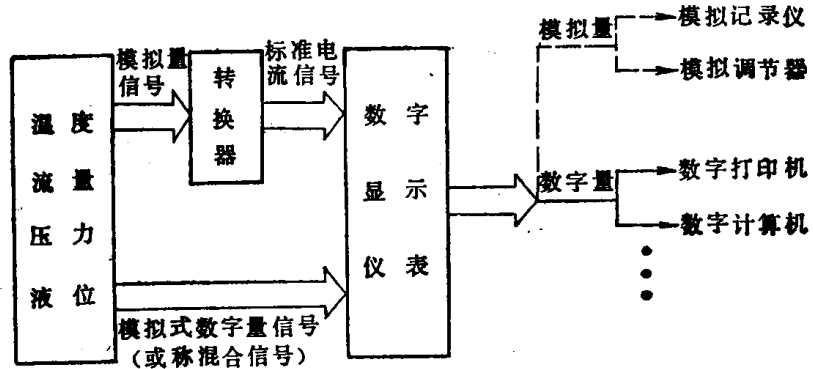


图0-1 数字显示仪表在系统中的关系

数字仪表很早就在实验室中采用了，但是在工业自动化方面的推广应用还是近几年内发展起来的，这是因为 MOS 集成电路技术和发光二极管、液晶和等离子等新型显示器件发展的结果。例如美国里兹 (L & N) 公司原来生产的测量钢水温度用消耗式热电偶测温仪表，加装了小型模/数转换元件后，可在测量杆的手柄上显示出四位温度数值。数字显示仪表的新品种很多，里兹公司设计的 DIGIMAX 系列仪表是一套组合式数据监控装置，可用为 100 点巡回检测、打印制表、手动选点显示等，日本千野公司的 PROCOS-VII 型便携式数字记录仪，可配用五种不同型号的热电偶，及二种不同量程的直流电压输入信号，具有非线性补偿器、设定报警器等，可供 30 点数字显示、打印制表之用，显示精度为 0.1℃，采样周期为 0.5 s / 点，为一套功能比较完全的数字显示系统。我国类似的监测装置也已成批生产。近几年来计算机技术在工业自动化领域中得到了广泛应用，现代的数字显示记录仪与计算技术，特别是微型计算机技术有着紧密的联系。有的直接应用微机系统组成显示系统，有的是应用微机系列芯片来设计带有微处理器控制器的显示记录仪，这样的仪表一般能进行人-机对话并具有自诊断和数据处理功能，即具有一定的智能性。这就使仪表能自动检查本身的功能是否正常，大大地提高了仪表的可靠性。

数字仪表很早就在实验室中采用了，但是在工业自动化方面的推广应用还是近几年内发展起来的，这是因为 MOS 集成电路技术和发光二极管、液晶和等离子等新型显示器件发展的结果。例如美国里兹 (L & N) 公司原来生产的测量钢水温度用消耗式热电偶测温仪表，加装了小型模/数转换元件后，可在测量杆的手柄上显示出四位温度数值。数字显示仪表的新品种很多，里兹公司设计的 DIGIMAX 系列仪表是一套组合式数据监控装置，可用为 100 点巡回检测、打印制表、手动选点显示等，日本千野公司的 PROCOS-VII 型便携式数字记录仪，可配用五种不同型号的热电偶，及二种不同量程的直流电压输入信号，具有非线性补偿器、设定报警器等，可供 30 点数字显示、打印制表之用，显示精度为 0.1℃，采样周期为 0.5 s / 点，为一套功能比较完全的数字显示系统。我国类似的监测装置也已成批生产。近几年来计算机技术在工业自动化领域中得到了广泛应用，现代的数字显示记录仪与计算技术，特别是微型计算机技术有着紧密的联系。有的直接应用微机系统组成显示系统，有的是应用微机系列芯片来设计带有微处理器控制器的显示记录仪，这样的仪表一般能进行人-机对话并具有自诊断和数据处理功能，即具有一定的智能性。这就使仪表能自动检查本身的功能是否正常，大大地提高了仪表的可靠性。

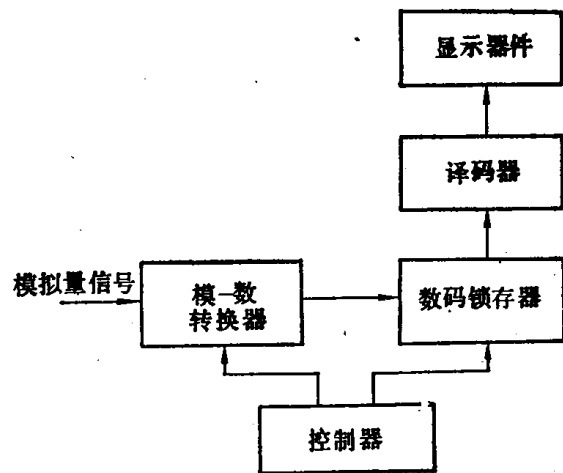


图0-2 数字显示仪表原理框图

我国类似的监测装置也已成批生产。近几年来计算机技术在工业自动化领域中得到了广泛应用，现代的数字显示记录仪与计算技术，特别是微型计算机技术有着紧密的联系。有的直接应用微机系统组成显示系统，有的是应用微机系列芯片来设计带有微处理器控制器的显示记录仪，这样的仪表一般能进行人-机对话并具有自诊断和数据处理功能，即具有一定的智能性。这就使仪表能自动检查本身的功能是否正常，大大地提高了仪表的可靠性。

### (三) 计算机图形显示

现代的计算机图形显示设备是由计算机驱动的，图形显示器(或终端显示器)是计算机的一种重要外部设备。计算机图形显示设备作为计算机的输入，输出设备是一种比较满意的人-机联系工具。操作者可以利用计算机通讯装置(如键盘、光笔等)进行设计修正或追加数据

内容，即通过计算机图形显示设备进行实时的“人-机对话”。通常把“计算机-显示器-信息通讯装置-操作人员”的组合称为“人-机系统”，如图 0-3 所示。

在工业控制系统中，随着设备的日趋大型化，检控的参数日益增多，集中显示成为一个迫切需要解决的问题，采用常规仪表不仅将使控制屏越来越长，投资增加，更成问题的是在这些长长的仪表屏前，操作运行人员往往顾此失彼无法进行工作。计算机图形显示就是在计算机技术日益发展，集中显示问题急待解决的形势下，被引进到工业自动化系统中来的。

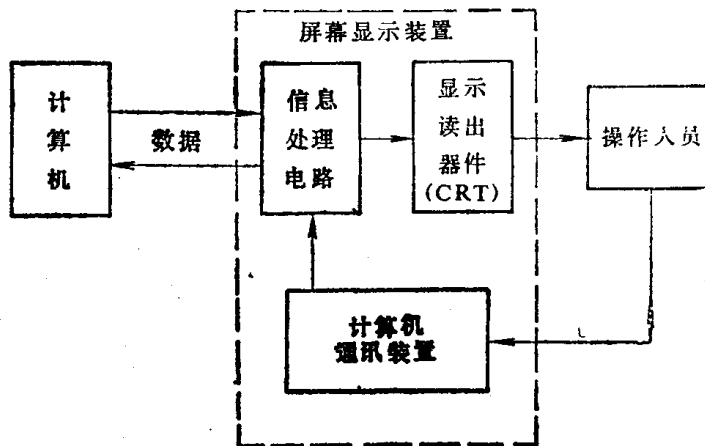


图0-3 人-机系统示意图

计算机图形显示器<sup>⊖</sup> 简称为 CRT。作为信息显示设备，它的应用范围很广，它不仅限于在工业自动化系统中作监控之用。在医疗上的应用也很广泛，例如，用来作病历检索、病历统计及对各种疾病的透视显示等，用它可以进行自动化诊断，以提高诊断的准确性和治疗效率。在交通管理系统中，它可用为铁路运行、空运控制、宇航飞行的中心控制系统。在军事指挥系统中，它可用为气象预报、敌情监视的设备。此外尚可应用于商业、邮政管理及科学研究等方面。

由于计算机图形显示器是与计算机配套而进行工作的，因此不仅硬件功能，而且软件的作用都在应用上占有非常重要的地位，这一点在计算机界中是众所周知的事实。对于计算机图形显示器的软件而言，范围相当广阔，并且依赖于硬件的地方相当多，所以其软件通用化的发展还是很缓慢的。

目前在工业生产自动化系统中所用的显示系统，除上述三种基本构成成分外，尚有参数越限报警等显示装置，这些装置大多是根据工业过程的特殊要求，为了安全、可靠地运行对某些重要参数进行监视的手段，它们的种类各异，有时往往在某些基型仪表上安装一些附加装置来达到报警目的。

可以预料，在科学技术迅猛发展的今天，新原理、新材料、新元件会不断出现，特别是近几年来微处理器和微型计算机的迅速发展，必将有力地推动显示技术及装置的飞速发展。

本书主要介绍上面所述的模拟显示记录仪表和数字式显示仪表。关于计算机图形显示将在《计算机图形显示》一书中介绍。

<sup>⊖</sup> 计算机图形显示器，严格地说，应包括 CRT、立体显示器及平板显示器等，这里只狭义地指 CRT 图形显示器。

# 第一篇 模拟显示技术及仪表

为了显示被测物理量，可以设计制造出各种类型的仪表。但是，对仪表的研究、设计者而言，重要的是研究仪表的构成型式、整体和部件的作用原理、结构特征、仪表的静态和动态特性和掌握仪表的一般设计方法。

本篇共分模拟显示仪表的基本概念、动圈显示仪表（开环式仪表）、自动平衡式显示仪表（闭环式仪表）和模拟仪表的综合分析等四章。首先将一些基本问题作一概括介绍，再重点讲清两只仪表，然后从精度和灵敏度等观点出发对仪表的设计进行综合分析。

## 第一章 模拟显示仪表的基本概念

### § 1-1 模拟信号的定义

在工业生产过程自动化中，大部分传感器的输出和大部分执行元件的输入都是电子模拟信号。在这里“模拟”所包含的意思是指信号的变化是连续的并和被测物理量成正比。电子模拟信号可以定义成一种电压或电流的信号，其电平或电流是连续地或以无限小的阶跃量改变。从理论上讲，模拟信号的分辨率是无限高的。换言之模拟信号值能用无限多位的数来表示。

一般来说，电子模拟信号有两种基本形式，即连续调幅信号和脉冲调幅信号。

在这两种形式中，都是在一条线路中用调幅电压或电流来载送信息，双极性信息可简单地用电压或电流的符号和幅值来代表。例如，一个+7.5物理单位的量可用+7.5V电压来代表，而-7.5物理单位的量可用-7.5V来代表。

这两种信号形式的基本区别是，连续调幅信号在一条信号线上只能提供一路信息通道，而脉冲调幅信号能在一条信号线上提供多路信息通道。

为在单线上载送多路脉冲调幅信息，须把规定的时间周期 $T$ 在通道上进行分配。一个六路脉冲调幅信号（如图1-1所示），须有六个等时间周期 $t_1$ 到 $t_6$ ，才可作为一个重复周期 $T$ ，每一路信息在每一个重复周期的 $1/6$ 时间内

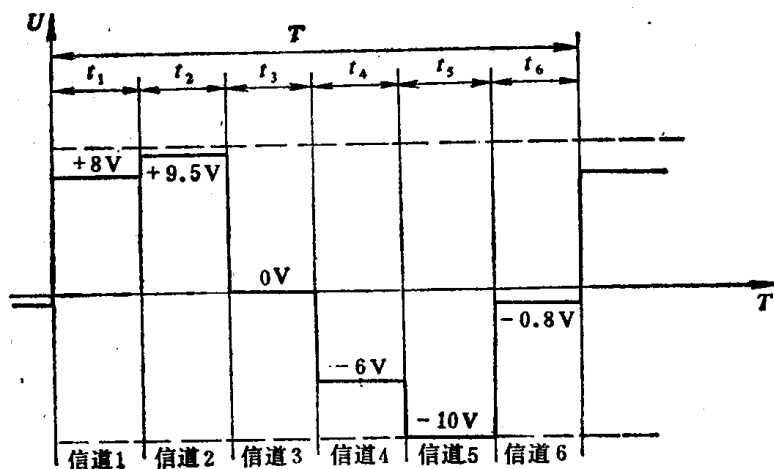


图1-1 脉冲调幅信号

出现一次。

如上所述，从理论上讲模拟信号有无限高的分辨率。这是说在理想条件下没有干扰和噪声叠加在信号上的情况，但实际上，在每个信号上总要有干扰和噪声存在，干扰可能是交流的，也可能是直流的；噪声可能是电压噪声，也可能是电流噪声。在调幅信号中，噪声可在频带宽度从直流到几百兆赫的范围内变化。这些干扰和噪声经常是通过静电或电磁耦合，在产生或调制信号的电路中直接叠加到信号上的。实际上，调幅信号所载送信息的分辨率和精度由于噪声的影响被限制在  $1/10000$  左右。

连续调幅和脉冲调幅这两种信号各有其优缺点：连续调幅信号，对交直流电压和电流都可以采用。而处理这些连续信号的电路不需要很高的通带。

脉冲调幅信号，可以在一条线路中载送多路信息，所以可节省信号线路和硬设备。但这只有牺牲带宽和精度才行。信号最高频率要减小到  $1/n$ ，其中  $n$  是信息通道的数目。在精度方面，因为产生或处理脉冲信号的任何电路总会比利用连续信号的同一种电路所带来的误差更大，所以在实际上其精度往往要低于连续调幅信号的精度。

## § 1-2 模拟显示仪表的基本构成型式和指示、记录机构

### 一、模拟显示仪表的基本构成型式

显示仪表可以看成是一个将输入信号转换为另一物理量（输出信号）以便操作人员读数或能进行数据处理的信号变换装置。通过图 1-2 可以看到模拟式显示仪表的信号及内、外部参数的关系。这里除了输入和输出信号  $x$  和  $y$  以外，仪表的内部参数用  $q_1, q_2, \dots, q_n$  表示，外部参数用  $z_1, z_2, \dots, z_n$  表示。属内部参数的有仪表零件的几何尺寸、摩擦力及不平衡电势等。属外部参数的有环境参数及运行条件，如大气压力、空气温度、供电电源、外部电、磁和重力场以及设备运动的加速度等。

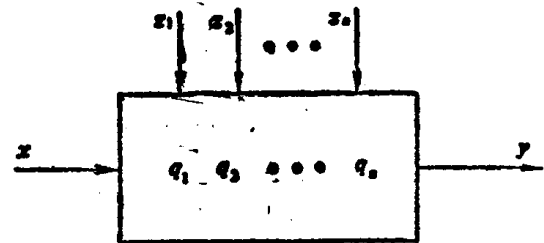


图 1-2 显示仪表信号及内、外部参数关系图

一般，显示仪表对信号的变换是多级的，被测量  $x$  在转变为输出信号  $y$ （指针和记录机构的位移）之前要经过一系列的中间变换，其物理量变换的方框图如图 1-3 所示。仪表的基本构成型式概括可分为开环和闭环两种。图 1-3 a 为由各环节串联所构成的仪表，图 1-3 b 为并联环节组成的仪表，它们皆属于开环式仪表。闭环式仪表是指具有反馈回路的仪表，见图 1-3 c，仪表中大多采用负反馈，反馈回路的引入是为了改善仪表的静态和动态特性。假若图 1-3 c 中环节 1 的灵敏度等于无穷大，此时环节 1 的输入信号  $x_1$  等于零，即  $x = -x_2$ ，则仪表称为补偿式仪表。补偿式仪表的特点在于在被测量  $x$  稳定的情况下，输入量  $x$  完全被反馈环节的输出量  $x_2$  所平衡。在实际的反馈式仪表中，主回路和反馈回路经常包含着多个环节。

### 二、模拟式显示仪表的指示、记录机构

模拟式显示仪表的指示、记录机构，从特征上分为指示式和记录式两大类。

#### （一）模拟式显示仪表指示机构的主要类型

模拟式显示仪表的指示机构有下面几种主要类型，见图1-4。其特点是仪表指针的位移与被测量的变化成模拟关系（包括：线性和非线性关系），因而读数清晰，便于判断被测量的变化趋势，其缺点是读数的非单值性。示读误差来源于两个方面：一方面是操作者读数时视线不与刻度标尺垂直，尤其在采用圆弧形刻度标尺时，造成的视差就更大。消除办法是采用镜式刻度标尺。另一方面是刻度标尺的分度值和标度数对于读数的方便和准确也很有影响。分度值就是刻度标尺上每一最小分格所代表的被测量的数值。为了提高仪表示值的精度，在一定的外形尺寸下，往往要求尽量增长刻度标尺的长度，因而出现了圆形和转鼓式指示机构。但是，并不是标尺的分格数越多，测量的精度就越高，刻度标尺的分格数应该恰当。应以分度值不少于仪表允许的基本误差为好。例如，2.5级的仪表，允许的基本误差为测量范围的2.5%，因而刻度标尺的分格数取100格显然就没有必要，因为这样，分度值小于仪表的允许误差，因而没有意义。对这样的仪表还是把刻度分成40格为好。经验证明：分度值为1、2、5的倍数最容易读出又不会算错，如果是3的倍

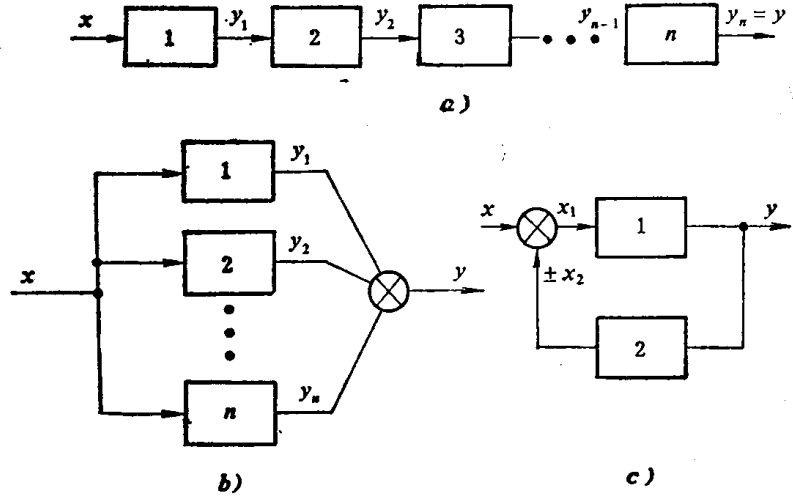


图1-3 显示仪表基本构成型式图  
a) 串联式开环仪表 b) 并联式开环仪表 c) 闭环仪表

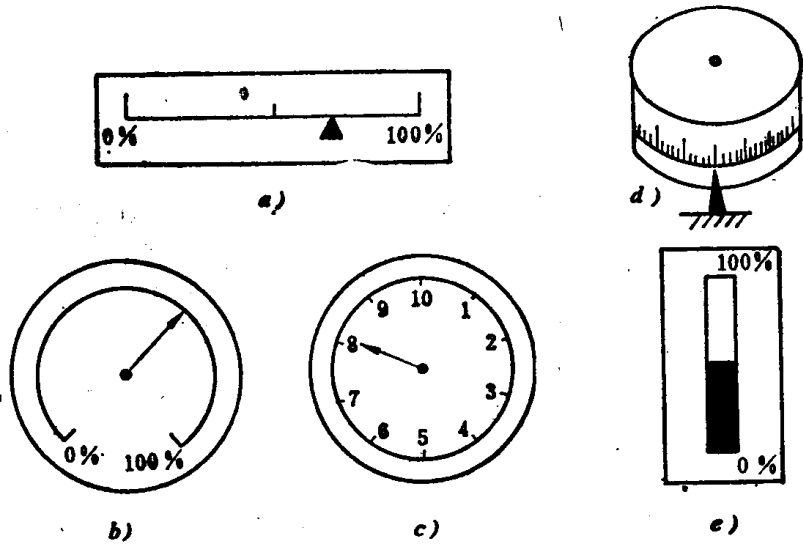


图1-4 模拟式显示仪表指示机构类型图  
a) 条形指示机构 b)、c) 圆形指示机构 d) 转鼓式指示机构  
e) 色带式指示机构

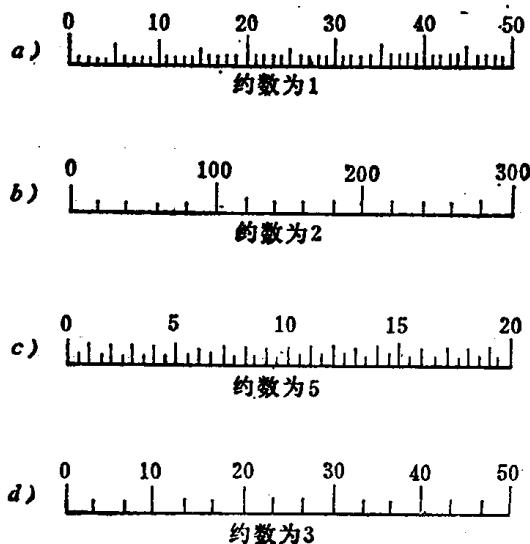


图1-5 各种分度值的刻度标尺

数，读数就很不方便。同时，指针的形状与宽度对读数也很有影响。实践证明：指针的宽度应等于刻度的宽度，而且其末端不要覆盖刻度的全部，最好只覆盖最短刻度线长的 $1/4\sim 1/3$ 。

## (二) 模拟式记录方法

一般可分为连续记录和断续记录两种方法。

### 1. 连续记录

(1) 用墨水和笔记录 这种记录方法在工业自动化仪表中最为多见，记录的曲线描绘在带形或圆形记录纸上。带形记录纸一般卷成筒状或为摺叠式，宽度为250和120mm，记录纸的走纸速度一般为 $30\sim 12000\text{mm/h}$ （特殊情况下还有更快的），纸带两边有孔，由一只销钉辊进行传送和定位，纸带宽度和传动的变化而引起的记录误差可能有1%。圆盘形记录纸一般印有弧形坐标，走纸速度为每周24h。记录笔应精心制造，以便在长期不维修的情况下，能绘出笔划宽度为 $0.2\sim 0.4\text{mm}$ 的清晰线条。记录笔是用不受墨水腐蚀的材料，如镍、贵金属或玻璃制成。根据使用要求的不同，有各种类型结构，这里只介绍自动平衡记录仪中的记录笔结构，见图1-6。

整个记录笔架被仪表的平衡机构所带动，可沿导轨自由移动，记录笔与笔架间有偏心扭簧，用手把记录笔向上一抬，记录笔即可弹起，需要记录时，用手将记录笔向下一压即可。墨水瓶出口有二根导管，一根由塑料软管与笔尖相连，以输出墨水，另一根为通气之用，使用前可轻微打气，使墨水流至笔尖。

记录用的墨水有两个互相矛盾的要求，一方面墨水在敞露的容器中应不干涸；另一方面，绘出的线条应能迅速干燥，以免在记录纸通过夹持器或卷绕时擦掉和污染。墨水的主要成分是甘油-水的混和物，其配比与环境的干燥和潮湿程度有关，如果稍加一点酒精，可改善其干燥性质。

(2) 电记录 在无线电气象图传真技术中用一种浸炭导电的黑色纸做为垫料，上面敷以感电灵敏的白色表层，底面镀以薄金属层。电流从贴在纸面上的金属记录笔流向金属底层，在有电流经过的地方纸就变黑，变黑的原因是纸面的白层系由一种电敏或热敏化学物质构成，它在电能作用下会改变颜色。记录也可用另一种方式，记录笔尖不贴在纸面上，笔尖产生的电火花将纸表面的白色层击穿，这种方法既适于直流电，也适于交流电，特别适用于高频电流。近年来，适于各种记录的金属纸已广泛应用，所施加的直流电压也只有 $18\sim 24\text{V}$ ，耗用电流与记录速度有关，例如，当纸的传送速度为 $20\text{mm/h}$ 时约为 $2\mu\text{A}$ ，耗电极微。金属记录纸既适于低速，也适于高速记录，在特殊情况下甚至可达 $50\text{m/s}$ 的记录速度。

(3) 磁带记录 最近，在科学研究仪器中，已将磁带用于记录，就象在磁带录音机上

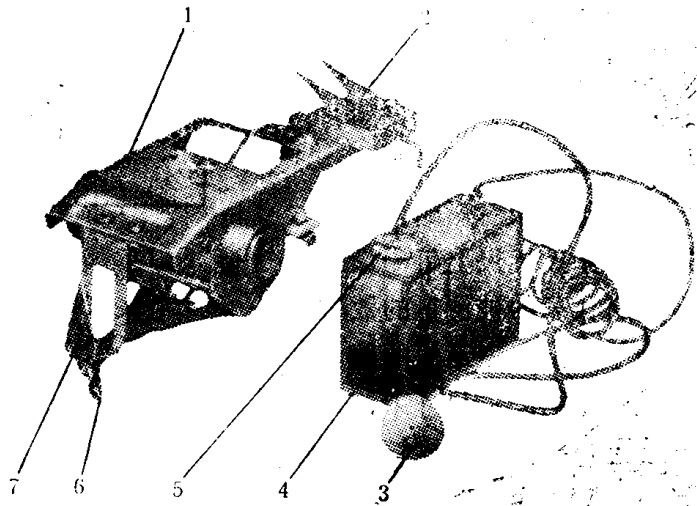


图1-6 自动平衡记录仪的记录笔

1—记录笔架 2—接触片 3—通气塞子 4—墨水瓶 5—瓶塞  
6—记录笔尖 7—指针

录制和重放音乐一样。磁带是由一条细塑料薄带制成，里面贮有一种磁性材料粉。接收头是一个小电磁铁，将被记录的电振荡转换成相应的电磁场，磁带穿过磁场，磁粒被磁化，因而将信号记录于磁带中。重放时使磁带在放送头旁通过，放送头将磁带上记录的磁信号转换成电信号，即是被记录信号的再现。显而易见，磁带记录尤适用于记录动态过程（交流电流、脉冲、振荡等）。如果是直流信号，则需应用调制和解调把信号进行变换。

(4) 光记录 光线示波器又称振子示波器，它由振子、磁系统、光学系统、记录纸传动装置及时标装置等部分组成，如图 1-7 所示。

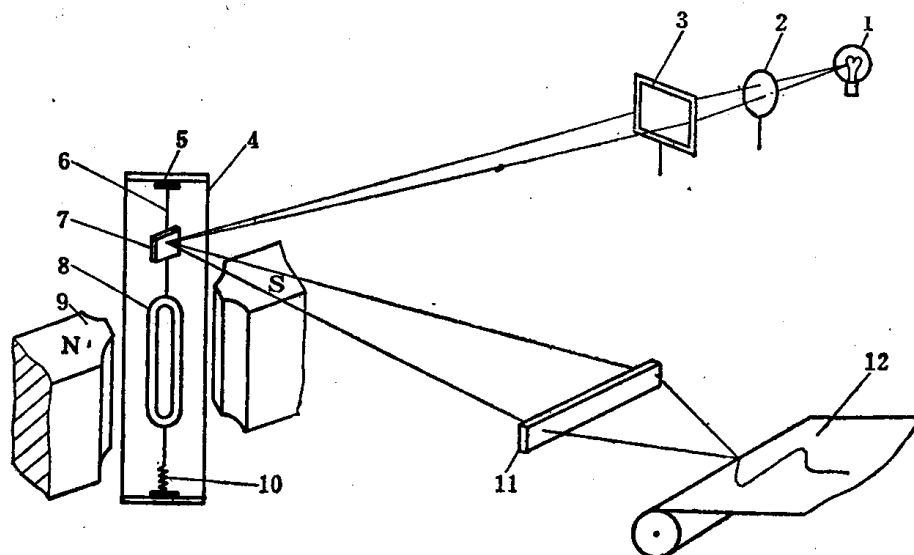


图 1-7 光线示波器记录法

1—光源 2—圆柱透镜 3—光栅 4—振子壳体 5—支承 6—张丝 7—反射镜 8—线圈  
9—磁极 10—弹簧 11—透镜 12—感光纸带

它的基本原理相当于一个磁电式检流计。振子的可动线圈 8 上下各有张丝拉紧在壳体上。在张丝上贴有一个小反射镜 7，振子被置于磁系统的磁极之中，当有电流经过线圈 8 时，线圈在磁场中受到电磁转矩的作用随带小镜子一起偏转。由光源 1 射到小镜上的光束被反射到感光纸带上形成光点。该光点随被测信号的大小而产生横向偏移，于是在等速移动的感光纸上描绘出与信号电流相应的曲线。由于纸带作等速运动，故描绘出的曲线表达了电流随时间的变化关系。为了减小因纸速变化所带来的时间标尺变化的影响，用定时闪光装置在记录纸上描上时标线，二时标线间的时间间隔为 1 s、0.1 s、0.01 s 等。

紫外光直接记录是采用超高压水银灯为光源，产生紫外光，当紫外信号光点照射到紫外记录纸时，由于在纸的感光胶膜中已加入还原剂，被照射的地方就会留下潜影，然后在日光灯或一般室内光线下经约 40 s 的二次曝光，潜影就会显示出来。

光记录具有许多优点：

1) 与笔记录比较，光记录有较宽的工作频带，可以记录从直流到 5000 Hz 或更高的交变信号。

2) 由于采用了光学原理放大，因此可有较高的灵敏度。

3) 用紫外线感光，可以立即得到记录曲线，记录图形直观，便于保存。

2. 断续记录 当在坐标上用图解法表示一个函数时，通常是用许多点来描述，如果这

些点足够密，就能得出曲线的形状，断续记录就是采用这种方法。如果过程是跳跃式变化，位于彼此相邻两点间的部分，就有可能被遗漏，因此，断续记录主要应用在变化较慢的过程中。

(1) 色带和落弓记录 对检流计式记录仪而言，用记录笔记录时必须使用较有力的测量机构，以便使由记录笔在记录纸上摩擦引起的记录误差保持在允许的范围之内，因此这种测量机构的灵敏度不会太高。为了能够采用灵敏的测量机构，必须使测量机构的偏转不受记录笔擦的影响。出于这一考虑，产生了落弓式记录。在落弓式记录仪上测量转矩在数值上不大于指示式仪表的测量转矩。从图 1-8 中可见，记录纸在记录处跨过一根细轴，紧靠在记录纸上面绷着一条色带，前端做成刀口形的指针悬在色带之上，并与色带有一定间隙，在指针的上方有一落弓，它经由驱动装置周期地释放而落在指针上，因而指针就在它所处的位置上使色带与记录纸互相接触，在记录纸上产生一个色点，落弓随即升起，指针重新能自由活动，指示出新的测量值。打点周期和走纸速度必须按照被测量的变化速度来选择，一般打点周期为 5 s、10 s、20 s、30 s 或 60 s，走纸速度在 20~60 mm/h 之间。

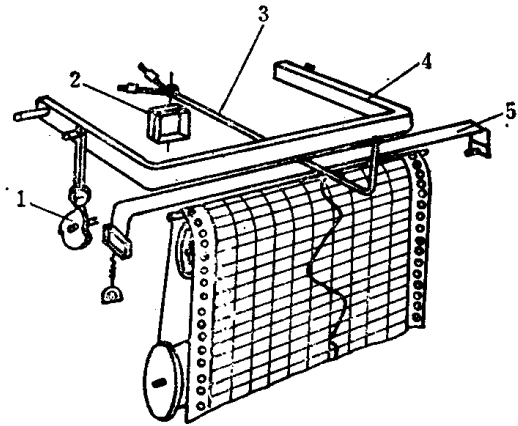


图 1-8 落弓记录法

1—凸轮 2—动圈 3—指针 4—落弓 5—色带

在这种记录方法中，指针是在一条弧形标尺上运动，点就绘制在这个弧的弦上，由指针转角变换成直线位移的比例尺畸变必须在印制纸带的标网时予以考虑，或者采用直线位移机构，以便使这个畸变得校正。在多线记录仪上各种颜色的色带由一驱动装置周期地依次送到指针下面，以保证记录的曲线呈不同颜色。这种方法一般最多可记录六种颜色。

(2) 多点打印记录 多点打印记录在工业自动化仪表中最为典型的是自动平衡式多点记录仪。它由打印机构和间歇机构两部分组成，可用圆点“·”和“×”标志符号，并用六种不同颜色加以区分，最多可记录 12 条曲线（详见第三章）。

### (三) 记录机构

对仪表设计者而言，不仅要研究记录的方法（原理），还要研究其结构特征，因为它对仪表的设计制造和性能起着重要的作用。对记录机构而言，其一般结构特征包括：记录纸的形式、记录机构的自由度、连续记录或断续记录、记录要素和坐标间的关系。它们对记录仪的结构都有很大影响。下面以伺服式记录仪为例说明记录机构原理。

1. 单点记录机构 是记录机构中最普通的一种，一般用于记录各种被测参数对时间的函数关系  $x = f(t)$ ，但有时也用于记录两个变量间的函数关系  $x_2 = f(x_1)$ 。图 1-9 所示为这种记录机构的原理图。三种情况皆为连续记录，记录机构有二个自由度，走纸机构可以是机械钟表机构，也可以用同步电动机驱动。

2. 多点记录机构 可同时记录几个被测量相对于时间的函数关系。有两种典型的记录机构最为常见。如果被测量皆为电量，且量程相近，则记录仪中可用同一测量机构并附加输入信号切换开关即可，见图 1-10 a，图中  $n$  为输入信号数； $t$  为时间坐标； $x$  为被测量坐标。如果量程相差很远，就需要采用几个相应的测量机构，见图 1-10 b。还有一些特殊的记



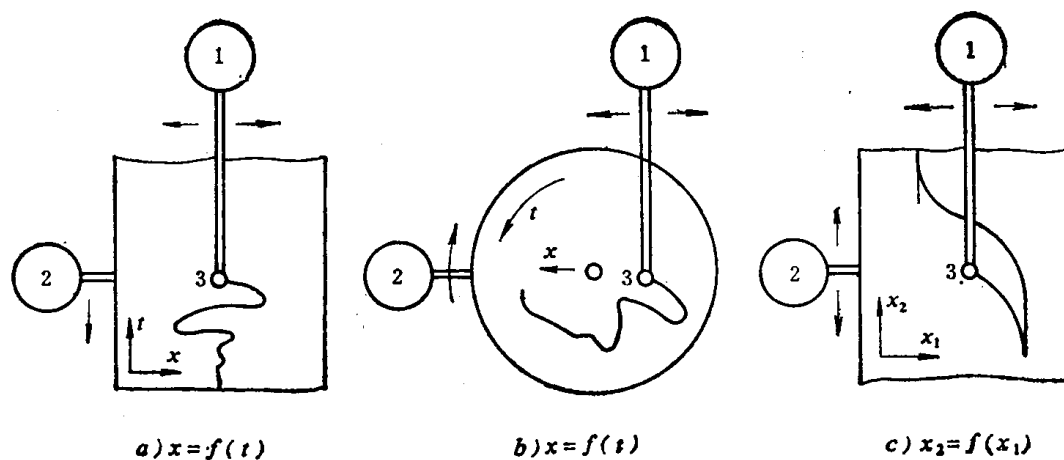


图1-9 单点记录机构原理图

1—测量机构 2—走纸机构 3—记录机构

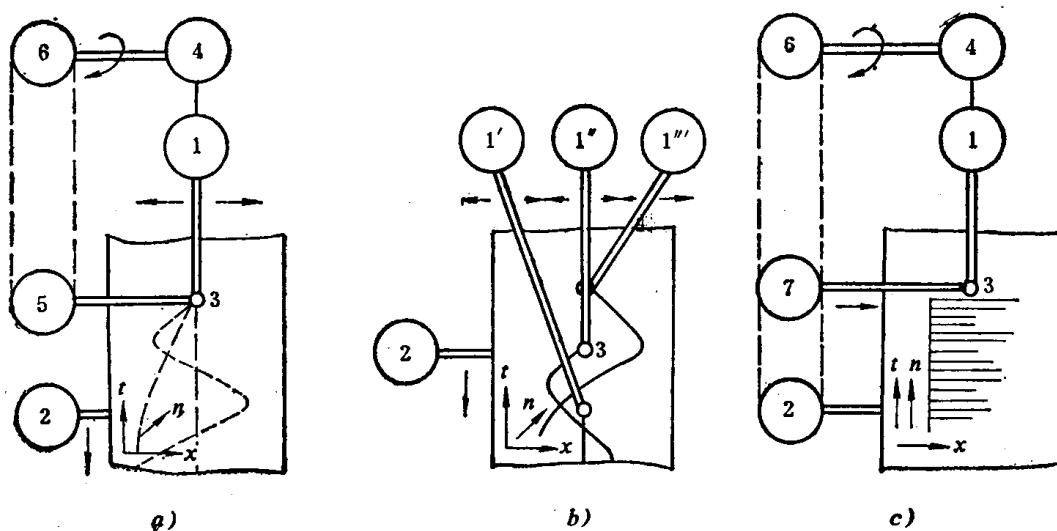


图1-10 多点记录机构原理图

1—测量机构 2—走纸机构 3—记录机构 4—切换开关 5—换点驱动 6—切换驱动 7—抬落笔驱动  
 —：机械传动机构 —：电传输通道

录机构,如图1-10 c 所示,  $t$ ,  $n$  为同方向, 它可以明显地看出曲线族随时间变化的关系, 这种记录机构要求走纸、测量、切换同步, 而记录笔的抬笔动作由继电器控制。

总之, 记录机构的不同特点都是根据显示的不同要求而设计的, 一个理想的记录机构不但要求能明显、清晰地记录被测量, 并且要结构简单、可靠、便于制造和维修。

### § 1-3 模拟显示仪表的静态特性

在稳定条件下被测量  $x$  和显示仪表输出量  $y$  之间的关系称为显示仪表的静态特性

$$y = f(x) \quad (1-1)$$

在模拟显示仪表中输出量一般为指示、记录机构的线性位移或角位移, 此时公式(1-1)称为显示仪表的刻度方程式或仪表的刻度特性。图1-11中示有仪表各种类型的静态特性。被测量的最大和最小值称为测量的上、下限。测量上、下限之间的区间称为测量范围, 其绝对