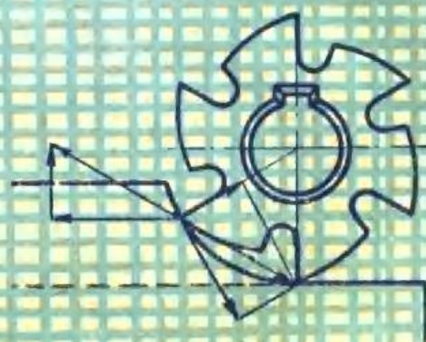


高等学校试用教材

金属切削原理及刀具设计

(下册)

华南工学院 甘肃工业大学 主编



上海科学技术出版社

内 容 提 要

本书分上、下两册出版。

上册是金属切削原理,包括:基本定义和切削运动、刀具材料、金属切削过程、切削力、切削热和切削温度、刀具磨损和耐用度、工件材料的切削加工性、切削液、已加工表面质量、切屑的形状及其控制、刀具合理几何参数的选择、切削用量的制定、磨削等十三章。

下册是刀具设计,包括:车刀、成形车刀、铣刀、孔加工刀具、拉刀、螺纹刀具、齿轮刀具的理论基础、插齿刀、剃齿刀、滚刀、锥齿轮刀具、非渐开线齿轮刀具、自动线刀具概述等十三章。

本书可作高等学校机械制造及设备专业的试用教材,也可供业余大学和有关工程技术人员参考。

高等学校试用教材

金属切削原理及刀具设计

下 册

华南工学院、甘肃工业大学 主编

上海科学技术出版社出版

(上海瑞金二路 450 号)

新华书店上海发行所发行 上海市印刷四厂印刷

开本 787×1092 1/16 印张 20.75 插页 1 字数 496,000

1980年2月第1版 1980年2月第1次印刷

印数 1—50,000

书号: 15119·2052 定价: 1.95 元



编写说明

根据大专院校机械制造工艺及设备专业教学上的需要和有关工程技术人员的要求,东北工学院、哈尔滨工业大学、吉林工业大学、上海工业大学、华南工学院等发起并联合有关院校,共同组织编写了本专业的教材与教学参考书。其中《金属切削原理与刀具设计》、《金属切削机床设计》、《机床设计图册》、《机床夹具设计手册》、《机械制造工艺学》、《机床夹具设计》、《数控机床》等由上海科学技术出版社出版。

本书由包括上述单位在内的有关院校机械制造工艺及设备专业的教师共同拟订大纲。主编单位是华南工学院和甘肃工业大学。初稿曾发至有关院校征求意见,后又邀请有关院校和研究所代表参加审稿会议。作者依照审稿会上商定的修改意见,对初稿作了修改。二稿由定稿小组审定定稿。

根据“对国际上通用的标准和国外的先进标准,要认真研究,积极采用”的精神,本书的技术名词、定义和符号,按《ISO 3002/1 Geometry of the active part of Cutting tools-Part 1: General terms, reference systems, tool and working angles》,1977,以及《ISO 701-1976 Glossary for gears-Part 2: Notation》,1976的规定,《ISO》中没有规定的其他符号,则考虑我国沿用习惯,并参考国外有关著作,予以酌情选定。

关于计量单位,根据我国计量管理试行条例“逐步采用国际单位制”的精神,本书除了由于某些技术原因的限制外,基本上采用了国际单位制(SI)。由于它的构成原则比较科学,在应用中可避免由于多种单位制并用而引起的混乱现象和不必要的换算手续,所以,目前许多国家和联合国科教文的一些组织、国内的科技著作和资料,已经采用或准备采用国际单位制。考虑到我国当前的实际情况,为了方便读者与过去通用的单位制联系起来,本书尽可能在给出新单位表示的数据的同时,也注明其相当于旧单位表示的数值。

本书分上、下两册。

上册为金属切削原理,各章的作者是:第一章甘肃工业大学魏庆同,第二章浙江大学李明,第三章大连工学院刘培德,第四章北京工业学院于启勋,第五章清华大学周家宝,第六章大连工学院刘培德,第七章华南工学院张发英,第八章北京工业学院仇启源,第九章华南工学院周泽华,第十章清华大学周家宝,第十一章甘肃工业大学魏庆同,第十二章清华大学周家宝,第十三章上海纺织工学院谈文亮。

下册为刀具设计,各章的作者是:第十四章昆明工学院李唐卿、区士志,第十五章南京工学院赵芝眉,第十六章北京工业大学陈章燕、高希正、南京工学院赵芝眉,第十七章天津大学宋力宏、洛阳农机学院何爱兰(现已离院)、王孔徐,上海工业大学喻怀仁,第十八章镇江农机学院郭蔚泉,第十九章福州大学宋翠芳,第二十、二十二、二十三章西安交通大学林其骏,第二十一章西安交通大学赵万镒,第二十四章哈尔滨科技大学于彦波,第二十五章西安交通大学许栋梁,第二十六章上海工业大学喻怀仁。

参加统稿、定稿工作的单位与人员,上册是:华南工学院周泽华、张发英,甘肃工业大学魏庆同,北京工业学院于启勋;由周泽华、魏庆同主编。下册是:华南工学院陈澄洲、黄

光祖,上海工业大学喻怀仁,西安交通大学林其骏,哈尔滨工业大学薄化川;由陈澄洲主编。

在统稿、定稿期间,特邀请大连工学院刘培德同志到会,对本书定稿提出了宝贵意见。

根据第一机械工业部教材编辑室通知,本书作为高等院校机械制造工艺及设备专业的试用教材。本书也可供有关工程技术人员参考。

本书在编审过程中,得到了各兄弟院校、有关科研单位和工厂的大力支持,在组织工作上,承华南工学院、甘肃工业大学、福州大学和桂林无线电学校给予许多帮助,谨此一并表示衷心感谢。

诚恳地希望对本书缺点和错误提出批评指正。

《金属切削原理及刀具设计》定稿小组

1979年1月

目 录

第十四章	车刀	1
§ 14-1	硬质合金焊接式车刀	1
§ 14-2	机夹式车刀	2
第十五章	成形车刀	13
§ 15-1	成形车刀的特点与类型	13
§ 15-2	成形车刀的装夹形式	14
§ 15-3	成形车刀的前角和后角	16
§ 15-4	径向成形车刀的廓形设计	18
§ 15-5	成形车刀廓形设计的误差	23
§ 15-6	成形车刀的结构尺寸	25
§ 15-7	成形车刀的样板	28
§ 15-8	成形车刀的设计例题	28
第十六章	铣刀	34
§ 16-1	铣削原理	35
§ 16-2	铣刀改进的基本途径	48
§ 16-3	硬质合金端铣刀的设计	50
§ 16-4	成形铣刀	62
第十七章	孔加工刀具	73
§ 17-1	钻削与钻头	73
§ 17-2	深孔钻	87
§ 17-3	扩孔钻、铰钻、铰刀及镗刀	97
§ 17-4	孔加工复合刀具	105
第十八章	拉刀	121
§ 18-1	拉削方式	122
§ 18-2	圆孔拉刀设计	124
§ 18-3	花键拉刀、键槽拉刀及推刀	142
§ 18-4	拉削表面缺陷和解决办法	153
§ 18-5	高速拉削与不重磨拉刀	155
第十九章	螺纹刀具	157
§ 19-1	螺纹刀具的用途与分类	157
§ 19-2	丝锥	157
§ 19-3	拉削丝锥	163
§ 19-4	其他螺纹刀具	166
§ 19-5	螺纹滚压工具	170
第二十章	齿轮刀具的理论基础	174
§ 20-1	齿轮刀具的主要类型	174

§ 20-2 齿形啮合的基本定律	175
§ 20-3 外啮合渐开线圆柱齿轮	176
§ 20-4 蜗杆蜗轮副的啮合	192
§ 20-5 内啮合渐开线圆柱齿轮	202
第二十一章 插齿刀	204
§ 21-1 插齿刀的工作原理、类型和选用	204
§ 21-2 插齿刀的前、后刀面以及前角和后角	206
§ 21-3 外啮合直齿插齿刀的设计和计算	211
§ 21-4 内啮合直齿插齿刀的设计和计算	221
第二十二章 剃齿刀	227
§ 22-1 剃齿刀的类型和工作原理	227
§ 22-2 剃齿刀的结构和选择	230
§ 22-3 剃齿留量形式和剃前刀具	234
第二十三章 齿轮滚刀和蜗轮滚刀	237
§ 23-1 齿轮滚刀的结构和应用	237
§ 23-2 蜗轮滚刀的设计和计算	244
§ 23-3 用单头滚刀滚制多头蜗轮	255
§ 23-4 蜗轮飞刀的工作原理和结构	256
第二十四章 非渐开线齿轮刀具	259
§ 24-1 非渐开线齿轮刀具的类型和应用	259
§ 24-2 花键滚刀的齿形设计	261
§ 24-3 花键滚刀的结构尺寸	268
§ 24-4 应用电子计算机计算花键滚刀	270
第二十五章 锥齿轮刀具	271
§ 25-1 锥齿轮刀具的工作原理	271
§ 25-2 锥齿轮刀具的主要类型和应用	273
§ 25-3 圆弧齿锥齿轮铣刀盘结构尺寸	281
第二十六章 自动线刀具概述	289
§ 26-1 自动线刀具的断(卷)屑	290
§ 26-2 自动线刀具的尺寸耐用度	292
§ 26-3 自动线刀具的调整	297
§ 26-4 自动线上刀具的更换	305
§ 26-5 自动线上刀具突然破损的检测	306
附 录	309
一、齿轮刀具部分采用的符号	309
二、蜗轮滚刀的设计和计算	311
三、花键滚刀电子计算机辅助设计的源程序框图	318
参考资料	323

车 刀

车刀的结构形有整体式、机夹重磨式、焊接式和机夹不重磨式等。早期使用的车刀,多半是整体结构,对贵重的刀具材料消耗较大。三十年代硬质合金出现后,曾采用过机夹结构,但因其结构复杂,很快就被焊接式结构所取代。焊接式车刀的结构简单、紧凑、刚性好,而且灵活性较大,可以根据加工条件和加工要求选择几何参数,故应用十分普遍。虽然目前的趋势是发展机夹不重磨式车刀,但焊接式车刀在某些加工中具有独特的优点,故仍被继续采用。然而焊接式车刀的硬质合金刀片,经过高温焊接和刃磨后,切削性能下降,对提高生产效率是一个障碍。为弥补这一缺陷,国内外很重视提高焊接和刃磨质量的研究。

近年来,随着自动机床、数控机床和机械加工自动线的发展,无论焊接式车刀,还是机夹重磨式车刀,如果应用于上述场合,由于换刀造成停机时间损失,它们都不能适应需要,因此都在发展机夹不重磨式车刀。实践证明,机夹不重磨式车刀不但在自动化程度高的设备上,而且在通用机床上,也充分证明它比焊接式车刀和机夹重磨式车刀都优越,是当前车刀的发展方向。

在本章中,除简单介绍焊接式车刀和机夹重磨式车刀外,将对机夹不重磨式车刀作重点讨论。

§ 14-1 硬质合金焊接式车刀

所谓焊接式车刀,就是在碳钢刀杆(一般采用45钢)上按刀具几何角度的要求开刀槽,用焊料(如黄铜、紫铜或特制的焊片)将硬质合金刀片焊接在刀槽内,并按所选择的几何参数刃磨后进行使用的车刀,如图14-1所示。焊接式车刀质量的好坏和刀片使用是否合理,与刀片牌号和型号的合理选择、刀槽的形状尺寸以及焊接工艺都有密切的关系。

我国目前采用的重磨式硬质合金刀片分为六大类(即A、B、C、D、E、F)。刀片型号用拼音字母和三个数字来表示。例如A106,其中前两位A1代表刀片形状,后两位06代表刀片的长度为6mm。参数相同而有几个规格的,于数字后加A、B、C、…;若为左切刀片,在末尾标以“Z”,例如A430Z、A430AZ,表示A4型,长度都为30mm,两个规格的左切刀片。

使用硬质合金刀片,除了正确选择牌号之外,还应该合理选择刀片型号和规格。刀片形状应该根据车刀的类型,所需主、副偏角和考虑到尽可能多的重磨次数;刀片的尺寸,首先应该考虑刀片不再进行加工就能放到刀槽中进行焊接。

硬质合金焊接式车刀的刀槽有敞开式、半封闭式和封闭式等三种,如图14-2所示。刀

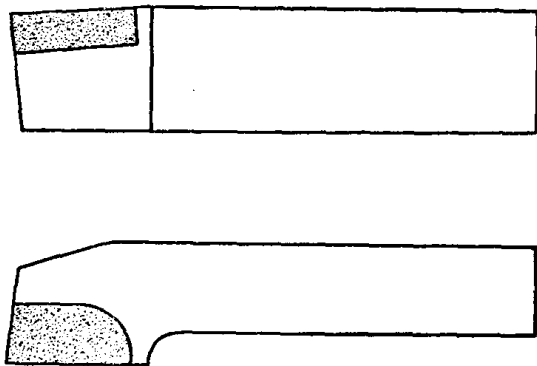


图14-1 焊接式车刀

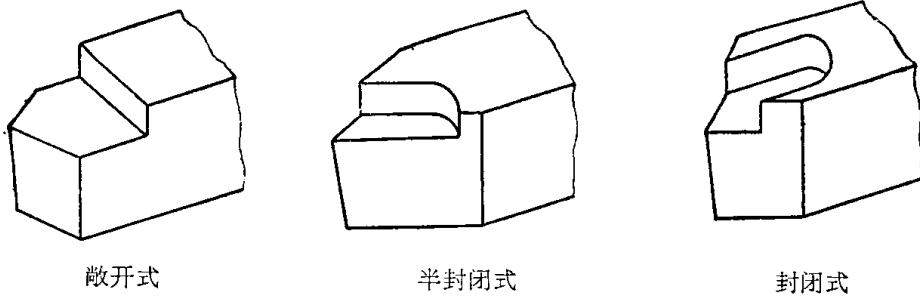


图 14-2 刀槽的形式

槽形状的选择, 应该在焊接强度和制造工艺允许的条件下, 尽可能选用焊接面少的刀槽形状。因为焊接面多, 焊接后刀片产生的内应力较大, 容易产生裂纹。敞开式槽形, 焊接面最少; 而封闭式槽形焊接面最多, 产生的内应力也最大, 一般在刀片底面积相对较小, 而又要求焊接牢固的情况下才采用, 如螺纹车刀等。

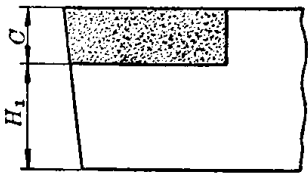


图 14-3 刀片厚度与刀杆支承部分高度的比例

刀杆上刀片支承部分高度 H_1 与刀片厚度 C 的比例(图 14-3), 对刀片焊接时是否容易产生裂纹也有很大关系。当 $H_1/C > 3$ 时, 焊接后刀片表面引起的拉应力不显著, 不易产生裂纹; 但当 $H_1/C < 3$ 时, 刀片表层产生的拉应力较大, 也就容易出现裂纹。

此外, 刀槽尺寸应比刀片尺寸小 $0.5 \sim 1.5 \text{ mm}$ 为宜, 使刀片焊上后能稍露出槽外, 便于刃磨。

§ 14-2 机夹式车刀

一、机夹重磨式车刀

机夹重磨式车刀, 系采用普通刀片, 用机械夹固方法夹持在刀杆上使用的车刀, 如图 14-4 所示。车刀磨损后, 将刀片卸下, 经过刃磨, 又重新装上继续使用。这类车刀具有如下特点:

(1) 刀片不经过高温焊接, 避免了因焊接而引起的刀片硬度下降、产生裂纹等缺陷, 提高了刀具耐用度。

(2) 因为刀具耐用度高, 使用时间较长, 换刀时间缩短, 提高了生产效率。

(3) 刀杆可以多次重复使用, 节省了制造刀杆的钢材, 提高了刀片利用率, 刀片使用到允许的最小尺寸限度后, 可以装在小一号的刀杆上继续使用, 最后由刀片制造厂回收再制, 提高了经济效益, 降低了刀具成本。

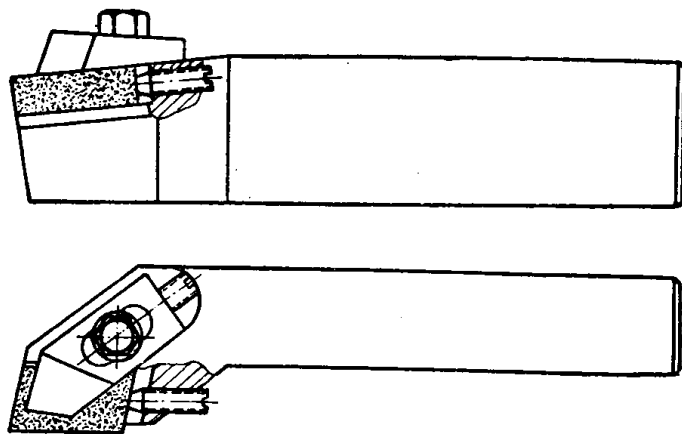


图 14-4 90° 压板式机夹车刀

(4) 刀片重磨后, 尺寸会逐渐缩小, 为了恢复刀片的工作位置, 往往在车刀的结构上设有刀片的调整机构, 增加刀片的重磨次数。

(5) 压紧刀片所用的压板端部,可以镶上硬质合金,起断屑器作用;并且,调整压板可以改变压板端部至切削刃间的距离,扩大断屑范围。

但是,因为刀片用钝后仍需刃磨,裂纹并不能完全避免。

机夹重磨式车刀的刀槽形状,同样有敞开式、半封闭式和封闭式三种,可以根据刀片的形状和尺寸、车刀的类型和使用要求进行合理选择。

二、机夹不重磨式车刀

1. 机夹不重磨式车刀的特点

机夹不重磨式车刀,除了具有机夹重磨式车刀的优点外,还具有如下特点:

(1) 它不但可以避免因焊接而引起的缺陷,而且由于不需重磨,还可以避免重磨对刀片引起的缺陷。所以,在相同的切削条件下,刀具耐用度大为提高。

(2) 刀片上的一个切削刃用钝后,可将刀片转位换成另一个新切削刃继续切削,不会改变切削刃与工件的相对位置,从而保证加工尺寸,减少了调刀时间。因此,在专用机床和自动线上使用机夹不重磨式车刀,可以大大缩减停机时间,更能提高生产效率。

(3) 由于刀片不需重磨,有利于涂层、陶瓷等新型材料刀片的推广使用。

(4) 刀杆使用寿命长,刀片和刀杆可以标准化,工具库的库存量就可以大为减少,有利于工具的计划供应和储存保管,提高了经济性。

2. 机夹不重磨式车刀夹紧机构的要求

(1) 必须保证夹紧的可靠性。夹紧机构要使刀片在切削过程中经得起冲击和振动,不致松动或移位;夹紧力方向应尽可能与切削力方向一致,以使刀片在承受切削力时,将刀片推向定位支承面,以利于夹紧;夹紧力应分布均匀,且不宜过大,以免压碎刀片。

(2) 要使刀尖位置能保持足够精度,在转换切削刃或更换新刀片后,刀尖位置也在允许的误差范围内,以保证零件的加工精度。

(3) 机构应力求紧凑,最好不外露,以免妨碍切屑流动和卷曲,并不致影响操作者观察切削情况。

(4) 转换切削刃和更换新刀片要简便、迅速,以缩短辅助时间。

(5) 夹紧件不能压在未使用的切削刃上,以免损坏。夹紧机构不应削弱刀杆刚性,以保证工作安全可靠,并延长刀具使用寿命。

(6) 夹紧机构零件要力求简单,制造工艺性好,尽量做到外形美观。

当然,一种夹紧机构要全面满足上述要求是比较困难的。因此,在实际应用中,应该根据具体情况选用较为合适的夹紧机构。

3. 机夹不重磨式车刀的典型夹紧机构

机夹不重磨式车刀的夹紧机构种类繁多。目前,比较有代表性的是上压式、杠销式、偏心销式和楔销式等,其他机构只不过是理同形异而已。现举例分析如下:

(1) 上压式: 上压式夹紧机构是由压紧件直接向下施加压力将刀片紧固在刀杆的刀槽内。图 14-5 所示的是上压式的一种,由压块将刀片直接压紧在刀槽内。这种机构适用于不带孔的刀片,刀片下面一般可不放刀垫,夹紧力大,定位可靠。缺点是夹紧元件外露,对切屑流出有一定阻碍,常被切屑擦坏。此外,在松开压紧螺钉时,压块不能自动抬起,刀片转位或更换刀片比较费事。如果采用左、右螺纹双头压紧螺钉,就可避免这个缺点。

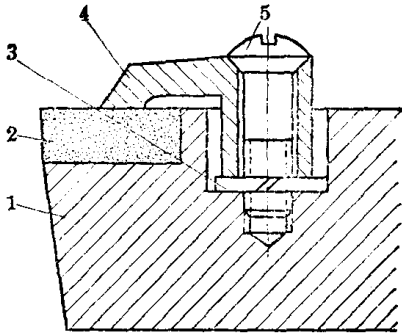


图 14-5 上压式夹紧机构

1—刀杆；2—刀片；3—弹簧垫圈；
4—压块；5—压紧螺钉

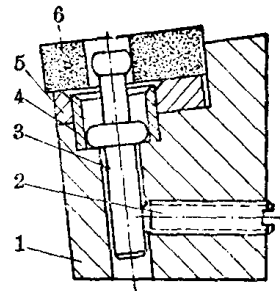


图 14-6 直杠式夹紧机构

1—刀杆；2—加力螺钉；3—杠销；
4—弹簧套；5—刀垫；6—刀片

(2) 杠销式：杠销式夹紧机构可分为直杠式和曲杠式两类。图 14-6 所示为直杠式。夹紧时，以杠销的鼓形台阶外圆与刀杆孔壁的接触点作为支点，杠销下端的加力螺钉压向杠销，使杠销倾斜将刀片压紧于刀槽壁上。

图 14-7a 所示为曲杠式夹紧机构。当旋下压紧螺钉时，以曲杠上的凸部为支点，迫使曲杠倾斜一个角度，将刀片压紧于刀槽壁上。这种结构的特点是刀垫用一个弹簧套定位。松开刀片时，弹簧套的张力使刀垫保持原位，不致移动。图 14-7b 是一种改进的曲杠式结构。它使压紧螺钉与曲杠的着力点的接触面增大，增强了曲杠在切削过程中的稳定性。下端的弹簧可以控制压紧力，免使压紧力过大而造成曲杠变形。曲杠支点至压紧螺钉孔间的距离精度，可降低至采用自由公差。当压紧螺钉松开后，弹簧自动托起曲杠松开刀片，使刀片转位或更换更为迅速。

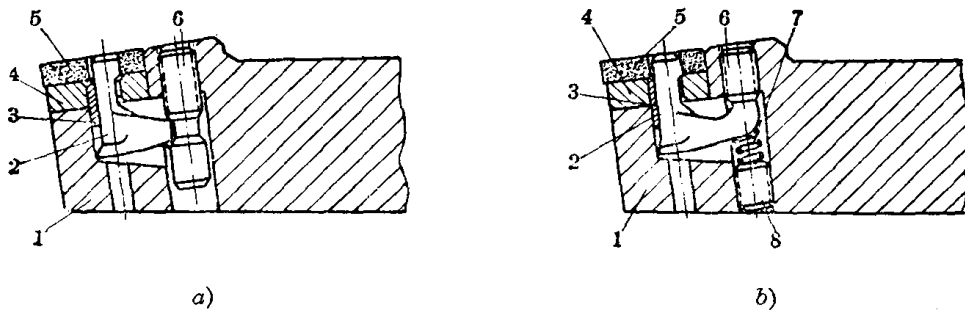


图 14-7 曲杠式夹紧机构

1—刀杆；2—杠杆；3—弹簧套；4—刀垫；5—刀片；6—压紧螺钉；7—弹簧；8—调节螺钉

图 14-8 所示，是杠销式夹紧原理。夹紧力的作用方向与刀片底支承面成一个 α 角，使刀片靠紧各定位支承面。夹紧时，杠销一端受 Q 力作用，使杠销绕支点 A 摆动，杠销另一端即产生对刀片的夹紧力 P 。 L 表示 Q 力至支点 A 的距离， l 表示夹紧力 P 至支点 A 的距离。由于 Q 和 P 对 A 点的力矩相等，则得夹紧力为

$$P = LQ/l$$

当 $L/l > 1$ 时，可起到增力作用；当 $L/l < 1$ 时，可起到减力作用。但在切削过程中，由于切削力可对刀片起一定的夹紧作用，只要刀片槽的形式和几何角度合适，刀片所需的夹紧力是很小的。所以，不一定需要杠销起较大的增力作用。因此，一般取

$$L/l = 1 \sim 1.5$$

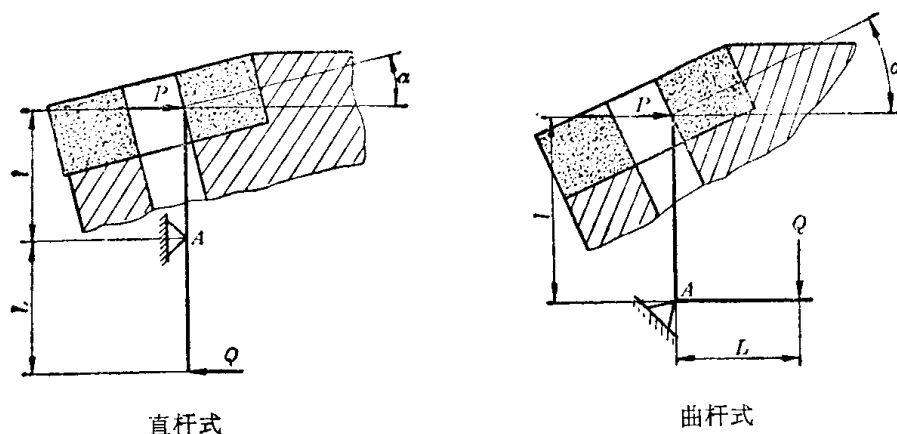


图 14-8 杠销式夹紧机构原理图

杠销式是靠刀片双侧面定位，定位精度高，受力也比较合理，刀头尺寸小，夹紧件不外露，切屑不易擦伤或损坏夹紧元件，也便于操作者观察切削情况；刀片装卸也方便。但结构比较复杂，特别是曲杠式更为复杂，工艺性较差，加工成本较高，适合于专业厂集中制造。

(3) 偏心销式：图 14-9 所示，是偏心销式夹紧机构的一种结构形式。销杆上端为与销杆不同心的偏心圆柱，偏心量为 e ，当销杆转一定角度时，偏心圆柱就将刀片夹紧于刀槽内。偏心销可以是光杆偏心销，也可以是螺杆偏心销。用螺杆偏心销，由于螺纹的螺旋升角很小，有自锁性，刀片夹紧更为可靠。

偏心销式夹紧机构的零件数目少，制造简单，成本低，刀片的装卸和转位方便，切屑流出不受阻碍，也不会擦坏夹紧元件。但是，当偏心量过大时，夹紧的自锁性差，切削时刀片容易松动；当偏心量过小时，就要提高刀片的制造精度，否则就不能夹紧。这种机构宜用于轻、中型车床上连续切削的车刀。

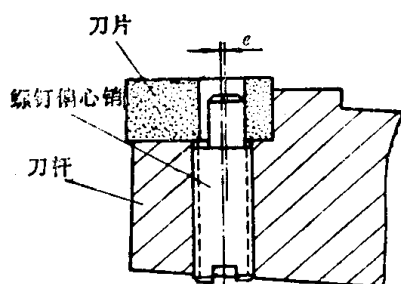


图 14-9 偏心销式夹紧机构

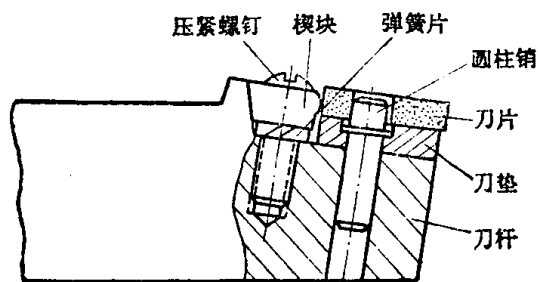


图 14-10 楔销式夹紧机构

(4) 楔销式：图 14-10 所示，是楔销式的一种结构形式，它是用压紧螺钉将楔块压下，楔块上的斜面使刀片压紧在圆柱销上。这种机构的夹紧力大，夹紧牢固可靠，所以加工适用范围较大。压紧螺钉松开时，弹簧垫片可及时将楔块抬起，不致使楔块将刀片卡住，因而使用方便。夹紧机构零件少，形状简单，工艺性较好。但是，刀片转位后定位精度不易保证；当受切削热的影响后，在楔块、刀片及圆柱销上产生较大的内应力，有可能使刀片碎裂或圆柱销变形。

4. 机夹不重磨式车刀的设计原则

机夹不重磨式车刀在结构上与焊接式车刀比较，有它一定的特点，因而在设计上考虑的问题，也就与焊接式车刀不尽相同。

(1) 刀具材料的选择：硬质合金刀片的物理机械性质和切削性能，与其合金含量和金

相组织有着极其密切的关系。每一种硬质合金牌号, 都各具有一定的物理机械性质和切削性能, 各具有一定的应用范围, 在选择硬质合金刀片时, 应该根据加工对象的加工条件和加工要求来正确选择硬质合金刀片的牌号, 以充分发挥车刀的切削效率。

近年来, 出现了表面涂层的硬质合金刀片。硬质合金经过涂层, 既保持了刀片基体有一定的抗弯强度, 又能使刀片表面具有更高的耐磨性和耐热性, 从而刀具耐用度一般可提高2~4倍。目前, 我国已使用的有碳化钛、氮化钛两类硬质合金涂层刀片。因为机夹不重磨式车刀不经过刃磨, 对提高刀具耐用度来说, 采用涂层刀片更为有利。

(2) 刀片形状和尺寸的选择: 不重磨刀片的形状和尺寸是否合理, 主要看它是否适应于加工对象的加工条件, 同时也要看硬质合金的利用是否比较充分。如果单从刀片的使用寿命来看, 当然, 刃边愈多, 刀片的使用寿命愈长。但是, 同样重量的刀片, 刃边愈多, 切削刃长度愈短, 因而许可切削深度较小。所以, 应该在满足切削深度要求的条件下, 再考虑刀片较多的刃边。此外, 刀片的刀尖角较大, 可以有利于刃倾角设计得小一些, 而不致使副后角形成负值。所以, 90° 主偏角的车刀, 最好选用凸三边形刀片或带 8° 副偏角的刀片, 而不选用正三边形刀片。因此, 目前工具厂制造 45° 、 75° 车刀多采用正四边形; 60° 车刀多采用正五边形或正三边形; 90° 车刀多采用凸三边形或带 8° 副偏角的刀片, 等等。

在选择刀片的尺寸时, 应该在能够满足切削深度和进给量的条件下, 尽可能选用尺寸较小的刀片。如果在较大的机床上加工切削深度并不大的工件时, 也完全可以设计大刀杆小刀片的车刀, 使硬质合金刀片得到更充分的利用。

(3) 切削角度的选择: 机夹不重磨式车刀的实际切削角度, 是在刀片和刀杆结合后形成的。刀杆上的刀槽几何参数一经确定, 刀片安装在刀杆上的切削角度就固定下来了。因此, 刀杆上刀槽的几何参数是确定车刀切削角度的关键。在设计机夹不重磨车刀时, 要使车刀获得合理的切削角度, 就必须根据具体的加工条件和加工要求事先选定车刀的合理几何参数, 再根据刀片本身具有的几何参数计算出刀槽应具有几何参数。这样, 加工出来的刀槽形状, 在刀片安装在刀杆后, 才能获得合理的切削角度。

(4) 刀片夹固方法的选择: 刀片的夹紧机构应该能满足前面提出的要求。此外, 为了提高刀杆的使用寿命, 最好在刀片和刀杆之间增加一块硬度很高的刀垫。它的作用是:

- 1) 刀垫作为刀片的支承, 可以吸收刀片碎裂时引起的冲击;
- 2) 可以避免打刀及切屑碰撞时损坏刀杆, 以延长刀杆的使用寿命;
- 3) 刀垫便于大量生产, 容易保证刀片的定位精度, 有利于互换;
- 4) 有利于车刀刀槽的标准化, 制造方便。

5. 机夹不重磨式车刀刀槽几何参数的计算

机夹不重磨式车刀, 多采用带孔而不带后角的刀片。为使刀片装夹在刀杆上能获得后角, 往往是将刀杆头部刀槽底面作成负前角($-\gamma_{0\text{后}}$)和负刃倾角($-\lambda_{s\text{后}}$), 如图 14-11 所示。

机夹不重磨式车刀的切削角度, 是由刀片的几何角度和刀槽的几何角度组成的。要使车刀最终获得所选取的合理几何角度, 就必须找出车刀切削角度、刀片几何参数和刀槽几何参数之间的关系。

(1) 刀槽的前角 $\gamma_{0\text{后}}$: 如图 14-12 所示, 车刀主剖面上的前角 γ_0 是刀片和刀杆在主剖面上前角的代数和。即

$$\gamma_0 = \gamma_{0\text{片}} + \gamma_{0\text{后}}$$

或

$$\gamma_{0\text{杆}} = \gamma_0 - \gamma_{0\text{片}} \quad (14-1)$$

但是，如果刀杆上有刃倾角存在，主剖面内刀片的前角 $\gamma_{0\text{片}}$ 并不等于刀片的法向前角 $\gamma_{n\text{片}}$ ，两者的关系，可由图 14-13 求得。

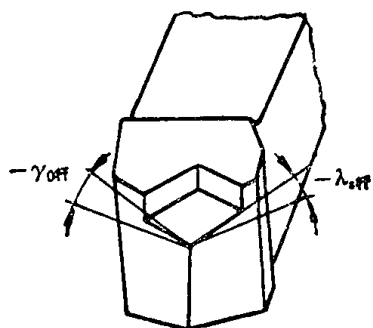


图 14-11 刀片槽的前角 $\gamma_{0\text{杆}}$ 和刃倾角 $\lambda_{s\text{杆}}$

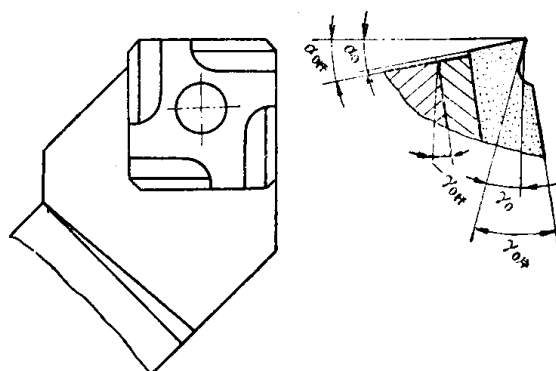


图 14-12 不重磨车刀前角和后角的形成

图中， OD 为主切削刃，主切削刃具有刃倾角 λ_s 。 Ob 为主剖面与前刀面的交线。在主剖面内，刀片的前角为 $\gamma_{0\text{片}}$ 。 Oc 为刀片法剖面与前刀面的交线。在刀片法剖面内的前角为 $\gamma_{n\text{片}}$ 。这个前角是刀片本身具有的前角。 ac 在刀片的法剖面内，故 ac 垂直于 bc 。由此可知：

$$\text{tg } \gamma_{0\text{片}} = ab/Oa, \quad \text{而} \quad \text{tg } \gamma_{n\text{片}} = ac/Oa$$

从而可得：

$$\text{tg } \gamma_{0\text{片}} = \text{tg } \gamma_{n\text{片}} / \cos \lambda_s \quad (14-2)$$

由此可知，当切削刃具有刃倾角时，刀片主剖面内的前角 $\gamma_{0\text{片}}$ 大于法剖面内的前角 $\gamma_{n\text{片}}$ 。

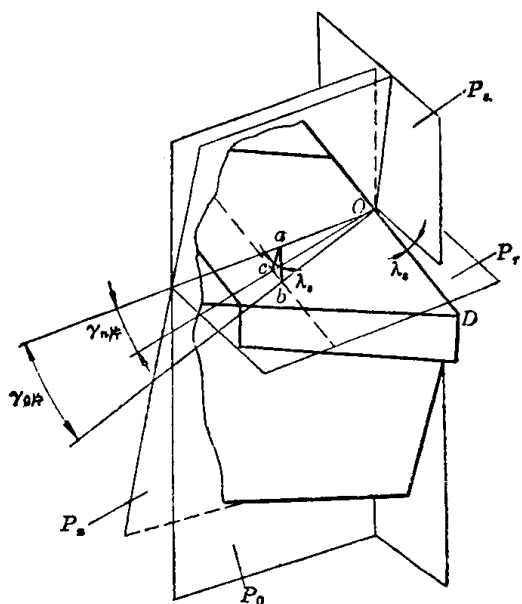


图 14-13 刀片主剖前角 $\gamma_{0\text{片}}$ 与刀片法剖面前角 $\gamma_{n\text{片}}$ 之间的关系

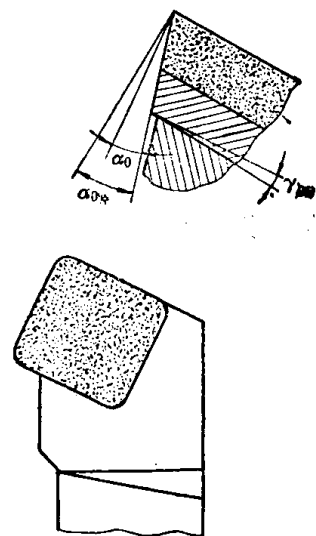


图 14-14 带后角刀片的刀具后角

(2) 刀槽的后角 $\alpha_{0\text{杆}}$ ：如图 14-12 所示，带孔刀片没有后角，在刀片夹固在刀杆后，主剖面内的后角 α_0 即等于刀杆前角的绝对值，即

$$\alpha_0 = \alpha_{0\text{杆}} = |\gamma_{0\text{杆}}| \quad (14-3)$$

又如图 14-14 所示，如果采用带后角刀片，在刀杆上的刃倾角为零时，车刀的后角 α_0 等

于刀片在主剖面内的后角 $\alpha_{0\text{片}}$ 与刀杆主剖面内前角 $\gamma_{0\text{杆}}$ 之差, 即

$$\alpha_0 = \alpha_{0\text{片}} - \gamma_{0\text{杆}}$$

或

$$\gamma_{0\text{杆}} = \alpha_{0\text{片}} - \alpha_0 \quad (14-4)$$

但是, 如果车刀有刃倾角存在, 刀片主剖面内的后角 $\alpha_{0\text{片}}$ 并不等于刀片法剖面内的后角 $\alpha_{n\text{片}}$, 这时它们之间的关系, 可按图 14-15 求得。

在图 14-15 中, 当带后角刀片装夹在刀杆上前角为零时, 车刀主剖面内的后角 α_0 , 即等于刀片主剖面内的后角 $\alpha_{0\text{片}}$; 但并不等于刀片法剖面内的后角 $\alpha_{n\text{片}}$ 。图中, 平面 $EFGH$ 是刀片的后刀面, Of 是主剖面与后刀面的交线, 而 Og 是刀片法剖面与后刀面的交线, Od 是主剖面与切削平面的交线, Oe 是刀片法剖面与切削平面的交线。则

$$\text{tg } \alpha_{0\text{片}} = df/Od \quad \text{及} \quad \text{tg } \alpha_{n\text{片}} = eg/Oe$$

由几何关系可得

$$\text{tg } \alpha_{0\text{片}} = \text{tg } \alpha_{n\text{片}} \cdot \cos \lambda_s \quad (14-5)$$

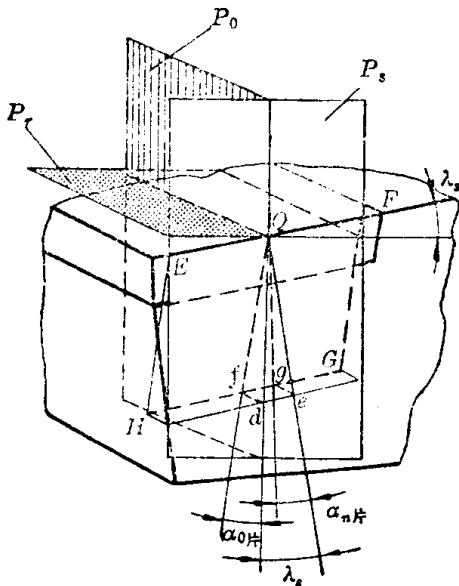


图 14-15 刀片主剖后角 $\alpha_{0\text{片}}$ 与法剖面后角 $\alpha_{n\text{片}}$ 的关系

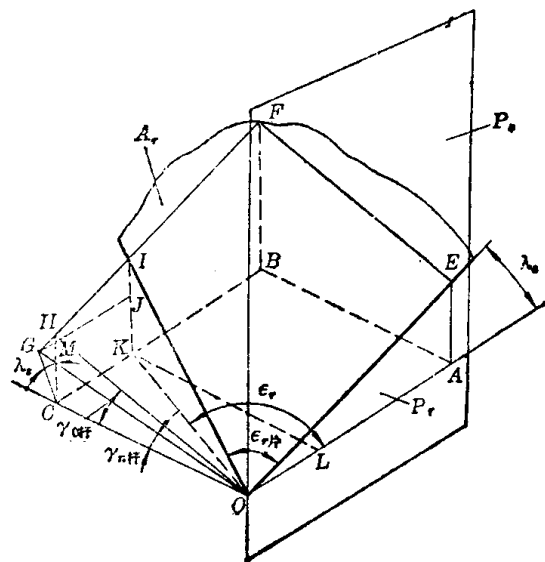


图 14-16 ϵ_r 与 $\epsilon_{r\text{片}}$ 的关系

(3) 刀杆的主偏角 $\kappa_{r\text{杆}}$ 和副偏角 $\kappa'_{r\text{杆}}$: 刀杆的主偏角 $\kappa_{r\text{杆}}$ 等于车刀的主偏角 κ_r , 即

$$\kappa_{r\text{杆}} = \kappa_r \quad (14-6)$$

刀杆的副偏角 $\kappa'_{r\text{杆}}$ 等于车刀的副偏角 κ'_r , 可按下列计算:

$$\kappa'_{r\text{杆}} = \kappa'_r = 180^\circ - (\kappa_r + \epsilon_r) \quad (14-7)$$

但由于刃倾角的存在, 车刀的刀尖角 ϵ_r 并不等于刀片的刀尖角 $\epsilon_{r\text{片}}$ 。 ϵ_r 与 $\epsilon_{r\text{片}}$ 的关系, 可由图 14-16 求得。

在图 14-16 中, $OEFIHG$ 是前刀面的延伸, OHC 在主剖面内, OGC 在法剖内, HGC 与切削平面平行的平面内, 刀杆的刀尖角 ϵ_r (即车刀的刀尖角) 应在基面内度量, 而刀片的刀尖角 $\epsilon_{r\text{片}}$ 是在刀片的顶面或底面内度量。由图可知

$$\text{tg } \epsilon_r = OC/CK, \quad \text{tg } \epsilon_{r\text{片}} = OG/GI$$

则得

$$\cos \gamma_{n\text{杆}} = OC/OG = (CK/GI) \cdot (\text{tg } \epsilon_r / \text{tg } \epsilon_{r\text{片}}) \quad (a)$$

$$CK = GJ - GM = GO \cdot \text{ctg } \epsilon_{r\text{片}} \cdot \cos \lambda_s - GO \cdot \sin \gamma_{\text{片}} \cdot \sin \lambda_s \quad (\text{b})$$

$$GI = GO \cdot \text{ctg } \epsilon_{r\text{片}} \quad (\text{c})$$

将式 b 和式 c 代入式 a, 得:

$$\cos \gamma_{\text{片}} = (\text{ctg } \epsilon_{r\text{片}} \cdot \cos \lambda_s - \sin \gamma_{\text{片}} \cdot \sin \lambda_s) \cdot \text{tg } \epsilon_r$$

或

$$\text{ctg } \epsilon_r = \text{ctg } \epsilon_{r\text{片}} \cdot \cos \lambda_s / \cos \gamma_{\text{片}} - \text{tg } \gamma_{\text{片}} \cdot \sin \lambda_s \quad (\text{d})$$

而

$$\text{tg } \gamma_{\text{片}} = \text{tg } \gamma_{0\text{片}} \cdot \cos \lambda_s \quad (\text{e})$$

$$\cos \gamma_{\text{片}} = 1 / \sqrt{1 + \text{tg}^2 \gamma_{0\text{片}} \cdot \cos^2 \lambda_s} \quad (\text{f})$$

将式 e 和式 f 代入式 d, 整理后得:

$$\text{ctg } \epsilon_r = [\sqrt{1 + (\text{tg } \gamma_{0\text{片}} \cdot \cos \lambda_s)^2} \cdot \text{ctg } \epsilon_{r\text{片}} - \text{tg } \gamma_{0\text{片}} \cdot \sin \lambda_s] \cdot \cos \lambda_s \quad (14-8)$$

此式是在 $\gamma_{0\text{片}}$ 及 λ_s 为负值情况下推导的(注意: 本书采用的 λ_s 正负和旧规定相反), 为适应一般情况, 即 $\gamma_{0\text{片}}$ 与 λ_s 均为正值时, 上式仍能成立。

(4) 副后角 α'_0 的计算: 采用带孔刀片的车刀, 副后角是刀片安装在刀杆后形成的。其值将受到后角 α_0 、刃倾角 λ_s 及刀尖角 ϵ_r 的影响, 为便于分析, 现按两步来进行讨论。

1) 刀片安装在刀杆后, $\lambda_s \neq 0, \alpha_0 = 0$ 情况:

如图 14-17, Oe 为副切削刃 Od 在基面上的投影, dfg 平面在刀杆副后刀面上。因:

$$\text{tg } \lambda_s = ef/ed$$

则得副后角为:

$$\text{tg } \alpha'_{01} = eg/ed = (eg/ef) \cdot \text{tg } \lambda_s = \text{tg } \lambda_s \cdot \sin \epsilon_r \quad (14-9)$$

上式是在 $-\lambda_s$ 情况下推导的, 为适应一般情况, 即 λ_s 为正值时, 上式符号应相反:

$$\text{tg } \alpha'_{01} = -\text{tg } \lambda_s \cdot \sin \epsilon_r \quad (14-9a)$$

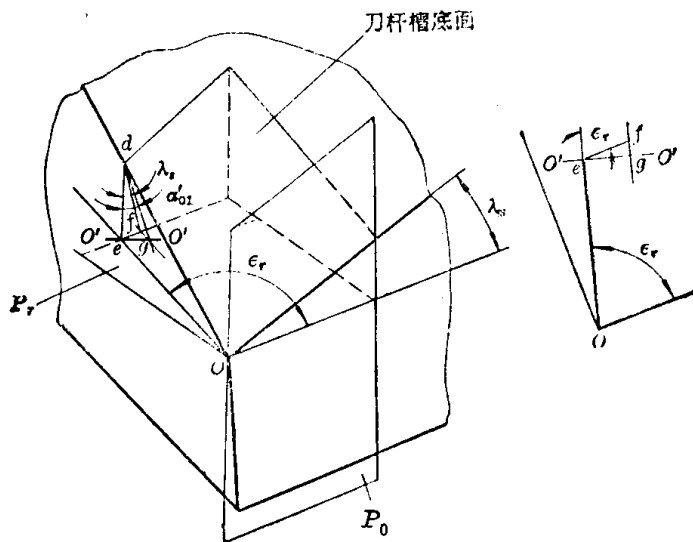
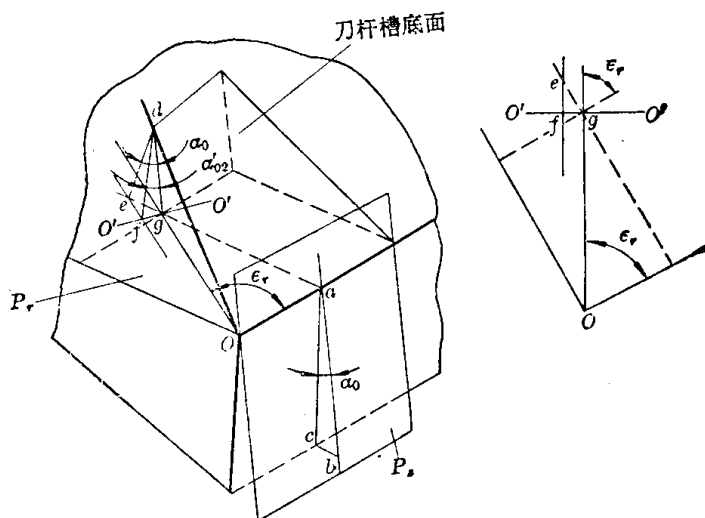


图 14-17 $\alpha_0 = 0$ 时的副后角

2) 刀片安装在刀杆后, $\lambda_s = 0, \alpha_0 \neq 0$ 的情况:

图 14-18 中, Og 为副切削刃 Od 在基面上的投影, 平面 def 在刀杆副后刀面上。它在副切削刃投影之外, 故副后角为负值。由图知:

$$\text{tg } \alpha_0 = eg/dg$$

图 14-18 刃倾角 $\lambda_s=0$ 时的副后角

则得副后角为:

$$\operatorname{tg} \alpha'_{02} = fg/dg = (fg/eg) \cdot \operatorname{tg} \alpha_0 = \operatorname{tg} \alpha_0 \cdot \cos \epsilon_r \quad (14-10)$$

由以上两种情况的分析可知,前者获得的副后角将被后者抵消去一部分。将两式综合,即得副后角为:

$$\operatorname{tg} \alpha'_0 = \operatorname{tg} (\alpha'_{01} - \alpha'_{02}) = (\operatorname{tg} \alpha'_{01} - \operatorname{tg} \alpha'_{02}) / (1 + \operatorname{tg} \alpha'_{01} \cdot \operatorname{tg} \alpha'_{02})$$

将式 14-9a、式 14-10 代入得

$$\operatorname{tg} \alpha'_0 = (-\operatorname{tg} \lambda_s \cdot \sin \epsilon_r - \operatorname{tg} \alpha_0 \cdot \cos \epsilon_r) / (1 - 1/2 \cdot \operatorname{tg} \lambda_s \cdot \operatorname{tg} \alpha_0 \cdot \sin \epsilon_r)$$

在一般情况下, $\operatorname{tg} \lambda_s \cdot \operatorname{tg} \alpha_0 \cdot \sin \epsilon_r$ 之值很小,上式可写为:

$$\operatorname{tg} \alpha'_0 = -\operatorname{tg} \lambda_s \cdot \sin \epsilon_r - \operatorname{tg} \alpha_0 \cdot \cos \epsilon_r \quad (14-11)$$

经过副后角 α'_0 的计算,如果 α'_0 为负值或太小,这把车刀不能使用,必须改变设计参数或改选刀片类型。

(5) 车刀刀杆角度的换算: 为了便于铣制刀杆头部的刀槽,往往将各有关角度换算成为横向前角 $\gamma_{\text{前}}$ 及纵向前角 $\gamma_{\text{前}}$, 如图 14-19 所示。其计算公式为

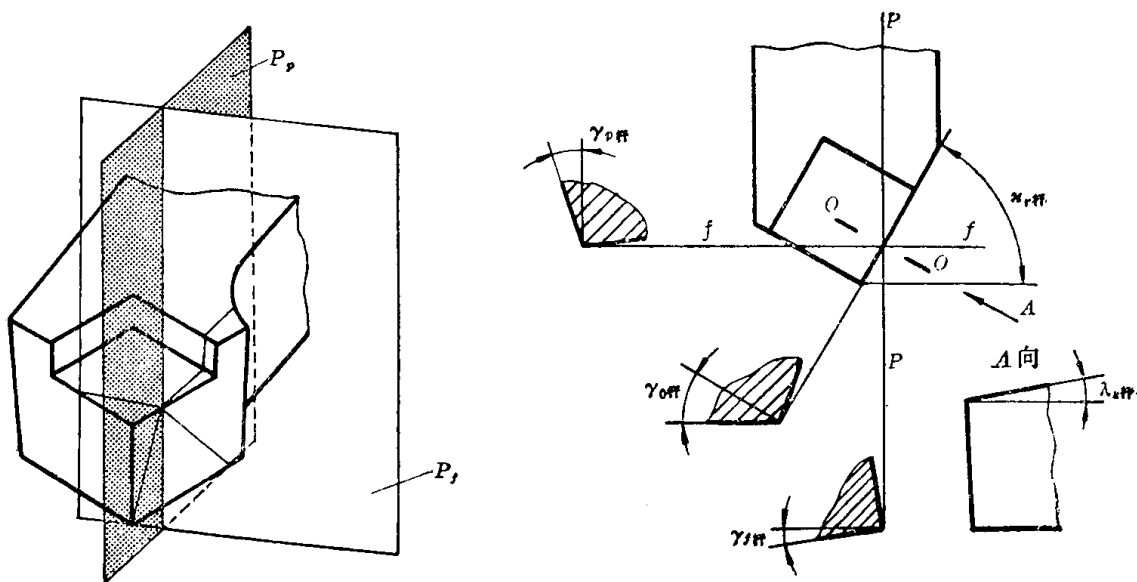


图 14-19 刀片槽角度

$$\operatorname{tg} \gamma_{\text{pff}} = \operatorname{tg} \gamma_{\text{off}} \cdot \cos \kappa_{\text{rff}} + \operatorname{tg} \lambda_{\text{sff}} \cdot \sin \kappa_{\text{rff}} \quad (14-12)$$

$$\operatorname{tg} \gamma_{\text{fff}} = \operatorname{tg} \gamma_{\text{off}} \cdot \sin \kappa_{\text{rff}} - \operatorname{tg} \lambda_{\text{sff}} \cdot \cos \kappa_{\text{rff}} \quad (14-13)$$

按照 γ_{fff} 及 γ_{pff} 之值, 可在夹具上铣制刀槽。但是必须注意, γ_{fff} 是在与进给运动方向平行的平面内, 而 γ_{pff} 是在与切深运动方向平行的平面内。在铣制端面车刀和镗孔刀的刀槽时, 应该按照这个原则来处理。

(6) 机夹不重磨式车刀几何角度计算举例: 已知外圆车刀所选取的几何角度为: $\kappa_r = 75^\circ$, $\gamma_0 = 14^\circ$, $\lambda_s = -10^\circ$, $\alpha_0 = 6^\circ$ 。选用的刀片为: 3K1305E3, 刀片法向前角为 $\gamma_{\text{nf}} = 20^\circ$, 刀尖角 $\epsilon_{\text{rff}} = 60^\circ$, 试计算刀杆刀片槽角度。

1) 刀杆前角 γ_{off}

由式 14-2:

$$\operatorname{tg} \gamma_{\text{off}} = \operatorname{tg} \gamma_{\text{nf}} / \cos \lambda_s = \operatorname{tg} 20^\circ / \cos 10^\circ = 0.369585$$

$$\gamma_{\text{off}} = 20^\circ 17'$$

由式 14-1, 得:

$$\gamma_{\text{off}} = \gamma_0 - \gamma_{\text{off}} = 14^\circ - 20^\circ 17' = -6^\circ 17'$$

2) 刀杆后角 α_{off}

带孔刀片不带后角, 由式 14-3 得:

$$\alpha_{\text{off}} = \alpha_0 = |\gamma_{\text{off}}| = 6^\circ 17'$$

3) 刀杆主偏角 κ_{rff}

刀杆主偏角等于车刀主偏角, 即

$$\kappa_{\text{rff}} = \kappa_r = 75^\circ$$

4) 刀杆副偏角 κ'_{rff}

因刀杆刃倾角等于车刀的刃倾角, 即 $\lambda_{\text{sff}} = \lambda_s$ 。

由式 14-8:

$$\begin{aligned} \operatorname{ctg} \epsilon_r &= \{ \sqrt{1 + (\operatorname{tg} \gamma_{\text{off}} \cdot \cos \lambda_s)^2} \cdot \operatorname{ctg} \epsilon_{\text{rff}} - \operatorname{tg} \gamma_{\text{off}} \cdot \sin \lambda_s \} \cdot \cos \lambda_s \\ &= \{ \sqrt{1 + [\operatorname{tg}(-6^\circ 17') \cdot \cos 10^\circ]^2} \cdot \operatorname{ctg} 60^\circ - \operatorname{tg}(-6^\circ 17') \cdot \sin(-10^\circ) \} \cdot \cos 10^\circ \\ &= 0.553082562 \end{aligned}$$

$$\epsilon_r = 61^\circ 3' 14''$$

由式 14-7 得:

$$\begin{aligned} \kappa'_{\text{rff}} = \kappa'_r &= 180^\circ - (\kappa_r + \epsilon_r) = 180^\circ - (75^\circ + 61^\circ 3' 14'') \\ &= 43^\circ 56' 46'' \end{aligned}$$

5) 刀杆的纵向前角 γ_{pff} 和横向前角 γ_{fff}

由式 14-12:

$$\begin{aligned} \operatorname{tg} \gamma_{\text{pff}} &= \operatorname{tg} \gamma_{\text{off}} \cdot \cos \kappa_{\text{rff}} + \operatorname{tg} \lambda_{\text{sff}} \cdot \sin \kappa_{\text{rff}} \\ &= \operatorname{tg}(-6^\circ 17') \cdot \cos 75^\circ + \operatorname{tg}(-10^\circ) \cdot \sin 75^\circ \\ &= -0.19881647 \end{aligned}$$

得:

$$\gamma_{\text{pff}} = -11^\circ 14' 40''$$

由式 14-13: