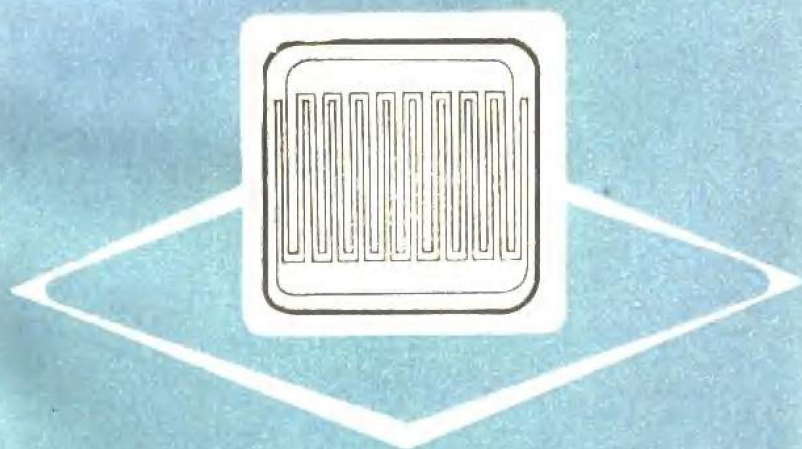


半导体器件的可靠性

专 集



科学技术文献出版社重庆分社

1-5 体系组件的可靠性

李 强



清华大学工程力学系 北京 100084

本文集译自“Phys. of Failure in Electronics” Vol.4(AD637529)和 Vol.5
(AD655397)。从物理上研究了半导体的失效机理，尤其侧重于集成电路可靠性的研究。对我国从事半导体方面的科研、生产和教学工作均有参考价值。

目 录

可靠性物理、数学模型和统计学中的一些统一概念.....	(1)
集成电路可靠性筛选程序.....	(8)
失效分析在集成电路的采购和筛选中的应用.....	(22)
对于集成电路级增应力试验概念的界限.....	(38)
二氧化硅上铝金属化的可靠性现象.....	(44)
集成电路中与热压键合有关的失效机理.....	(54)
硅集成电路的无损的铝-金系统.....	(59)
集成电路互连铝金属层的选择性铬酸盐转换.....	(63)
降低半导体器件质量的微缺陷在硅原始材料中的作用.....	(67)
硅晶体管中的结构缺陷和结特性.....	(72)
氧化物-硅界面.....	(77)
绝缘层上可动表面电荷的积聚和衰减及其与硅器件可靠 性的关系.....	(90)
与硅器件表面失效机构有关的缺陷和杂质.....	(99)
清洁金属氧化物半导体系统.....	(110)
用放射化学和MOS分析硅上热氧化层中正负离子的运动.....	(121)
热氧化物中磷扩散对MOS结构热稳定性的影响.....	(126)
温度和偏压处理时钝化的P ⁺ -N结的失效机理.....	(132)
硅PN结中沟道电流形成的机构.....	(140)
半导体器件铁-镍-钴合金引线的应力腐蚀失效的防护.....	(147)
氧化硅上通电薄层铝条的失效.....	(153)
硅平面管用七种冶金学系统的分析.....	(157)
金相学在电子元件失效分析中的应用.....	(161)

可靠性物理、数学模型和统计学中的一些统一概念*

摘 要

利用量纲分析的基本概念对可靠性物理、数学模型及统计学进行了普遍的检查。由可靠性物理出发,应用 Buckingham 的 π 理论对 Eyring 方程作了检查。Arrhenius 方程则看作是 Eyring 方程的近似。

讨论了将量纲分析应用于根据经验研究构成的数学模型中。结果表明,在每一经验研究中,均应首先鉴别适当的无量纲变量。然后将这些变量用到实验探测中去,以及用于下一步的数学模型的建立。

统计学的几率密度函数可与“噪声”图相联系。以指数分布、Weibull 分布及正态分布为例。于此,统计方法用来从噪声图中提取信号并判断信-噪比的统计显著性。噪声图对得到适当的提取信号的方法是重要的。

信-噪比的例子由普通的统计显著性检验给出。典型的例子为:对 u-检验,观察的平均值与它的假定值间差别的显著性;以及对 t-检验,二次观察平均值间差别的显著性。使信噪比极大化可用来获得重要的分类方法。在某些可靠性筛选应用中采用的线性识别即提供这种极大化的一个例子。

尽管正确建立的物理定律、数学模型、几率分布及有统计显著性检验为无量纲结构,通常不强调与量纲分析的内部归一化的很强的关系。对于关心物理定律和失效平均时间的可靠性工程师,建议将信号、噪声及无量纲变量等概念作为一个统一的概念。

引 言

本文的目的是探索从事失效物理学研究工作所使用的语言统一起来的可能性。目前至少采用三种语言。它们与可靠性物理学、数学模型及统计学相联系。对于仅在这些领域之一中工作的研究人员,则这种统一性的好处不大。然而,对那些具有广泛兴趣的研究人员来说,如能用共同的术语来表示与这些领域有关的不同思想,则显然是很有用的。说得更明确一些,那些从事可靠性物理的研究人员一般总是通晓决定速率过程的一些定律,例如 Fick 定律⁽¹⁾、Arrhenius 定律⁽²⁾以及 Eyring 方程⁽³⁾的各种形式。这种物理定律通常是通过综合几个物理概念得到的。这些物理概念又是用具有某一单位制量纲的变量来表示,并能由实验室仪器进行测量。广义说来,可靠性物理的研究人员总是关心这些物理定律的推导和应用。

研究失效物理的其他一些工作者往往对元件或系

统行为的数学模型感兴趣。例如加速试验的领域一般就需要这种模型,并涉及诸如 Arrhenius 模型的物理定律,或者可以基于由经验的曲线拟合法所得的数学结果。如果企图使 Arrhenius 模型适合于一组加速试验数据,为说明方便起见,这样的活动与可靠性物理相联系。另一方面,如果企图使一个最低级多项式适合于数据,则这种工作与数学模型有关。前一种处理倾向于强调物理学,而后者倾向于强调数学结构。除经验的曲线拟合法外,这种数学模型也包括由公理得到的几率模型。它们包括可靠性结构模型⁽⁴⁾,排队论中的增消过程⁽⁵⁾,以及再生过程⁽⁶⁾。所有这些处理方法都强调了数学结构而不是物理定律。通常,用“数学模型”标记的领域可与数学表达式的推导及应用相联系。这些数学表达式通常还无资格作为物理定律来考虑。

最后,失效物理学研究人员有时候关心预言元件和系统的未来性能。当这种预言是根据实验研究时,需要使用诸如失效率、危险率及平均失效时间⁽⁷⁾

* 本文除有一定参考价值外,同时也反映出作者的唯心主义观点。本刊已作了部分删节,但因水平有限,请读者谅解——编注。

等概念。当这种分析直接用于产品鉴定或收货试验时，则需要大量的统计概念。通常，以“统计学”为标记的领域与下列问题相联系，诸如统计估计步骤的导得与应用、假设的检验、实验设计以及涉及与几率分布^(8,9)的应用有关的方法。

有时候与这三个领域有关的概念的广泛性和分散性会在交流上引起严重的问题。这种情况对专门研究这些领域中之一的人往往很显著。这样的专门性产生了众所周知的物理学家、数学家及统计学家间的交流问题。甚至当这些个人对明确交流是有诚意的，情况也如此。因而，本文在最低水平上注意使这三方面学科间易于交流。由于这三个领域都涉及符号术语，故做到这一点的前景增加了。物理学家的符号术语包括量纲为齐次的数学结构，（这些结构可用实验室测量来证明）；数学家的符号术语包括通常由根据形式逻辑处理一般表达式而得的抽象数学结构；统计学家的符号术语涉及具有随机和系统性成份混合的数学结构的推断性质。在可供参考的术语中，如将物理学家的术语称为“理论术语”，物理学家的术语称为“实际的术语”，将统计学家的术语称为“有关理论和实际的术语”，则是方便的。简言之，理论的术语强调“结构”；实际的术语强调“一个单位制中的物理测量”；有关理论和实际的术语强调“与部份确定部份随机结构有关的推断性质”。

纯数学在科学中的作用

根据Aristotle⁽¹⁰⁾，演绎科学包括一系列满足有关现实的、真理、演绎性以及证据的假设的语句。简言之，真实性的假设要求在语句中的语言涉及真正的本质；真理的假设要求论据是正确的；演绎的假设要求从科学的二个论述而产生的合乎逻辑根据的推论必须也是科学中的一种论述；而证据性的假设要求基本的术语有明确的意义，并且基本的公理也有明确的真理。这些假设构成探测纯数学与科学关系间变化的一种方便的指针。

在十七世纪之前，一般说来所有已知的数学结果都包括于Aristotle的科学中。然而，当企图将数学更多地应用于物理世界时，就发现Aristotle定义中有大量的困难。在数学的应用中，定义的术语总有些不确切。当这种术语用于演绎的论证时，该不确切性可能产生明显不正确的结论。如果科学中包含这种结论，那么就违反了真理性的假设；如果不包含这种结论，则违反演绎的假设。这种情况在十八世纪导致

Kant把数学分成纯数学和应用数学。按他的“综合方法”，纯数学家可以任意假设基本定义及公理，可以应用逻辑推理的规则，并得到逻辑上正确但和感觉世界无关的结论。按他的“分析方法”，应用数学家必须抽象出物理现象的本质，并从而选择他的基本定义及公理。况且，能够进行的演绎的种类不是产生于逻辑规则的正式应用。而且，所涉及的术语的意义可以决定可允许的逻辑推理的种类。很清楚，这种情况削弱了演绎的假设。

用Lobachevskg的假设产生了进一步的困难，他的假设是通过一点作线平行于另一给定线（不通过该点）的数目可大于1。他发现这种对欧几里德第5个假设的替换产生一种新的非欧几何。而且已证明如果在非欧几何中存在任何矛盾的话，那么在欧几里德几何中也存在相应的矛盾。因此，二种几何在数学上都是可接受的，但二者不可能都是“正确的”，因为他们是相互矛盾的。这种发展的结果使纯数学仅满足演绎的假设。因为违反了其他假设，由纯数学得到的结果在Aristotle科学中是不允许的。

为了目前的论证，对纯数学与逻辑间的关系是接续发生的困难的来源仅有间接的兴趣。1847年后，当Boole建立了他的“逻辑微分”时，有些逻辑学家企图从逻辑原理去推导数学。这种研究引起了一些重要的悖论，这就导致了以下的发展：（1）Zermelo关于禁止建造新的接收机的限制，因而Cantor的悖论不可能产生；（2）Brouwer关于逻辑必须适合于数学需要而不是反之亦然的论断；（3）希尔伯特证明数学的协调性的程序；以及（4）Gödel关于希尔伯特程序是不可能的发现。

这些发展有助于表明存在于纯数学与科学之间的微弱关系。根据作者的观点，这种关系是微弱的，因为数学的语言不明确指出它和物理世界如何联系。在更普遍的术语中，作为理论语言的数学，其本身并不明确指出它的结构如何与物理学家有关的实际语言相联系。反之，实际的语言也不明确指出它的结构如何与理论的语言相联系。

统计学在科学中的作用

数理统计学的发展大约始自1920年Fisher⁽¹¹⁾的工作。这个发展具有特殊意义，因为使用了几率密度函数作为数理统计学的基本概念。除将几率引入数学结构外，几率密度函数用来将“理论结构”（它通常与数学有联系）与观察值（它通常与基于实验的测量相联系）连结起来。为了强调这个差别，目前的统

计符号一般用罗马字母来表示“随机变量”或测量误差，以及用希腊字母来表示“真正的但未知的”理论参量。例如 $f(x; \mu, \sigma^2)$ 表示几率密度函数，其中观察值 x 在数学上与未观察到的理论参量 μ 及 σ^2 相联系了。

在一个典型的统计问题中，为了“估计”理论参量 μ 和 σ^2 ，可设法采用一组观察量 x_1, \dots, x_n 。对这类问题，可建议使用几率密度函数来作为理论与实际相联系的环节。通过这样的连结就有可能用观察值对理论值作出推断。並可能用理论值对观察值作出推断。前者由估计和检验假定所证实，后者由将可观察量排斥为“分离物”而得以证实。况且，可举出若干例子来说明数学表达式形状的变化取决于其中各项是经验值还是理论值⁽¹²⁾。

如果Aristotle的假设用来检查由统计应用而产生的论据，则出现复杂的情况。首先，数理统计的理论基础並不确定可观察实体的“真实性”。因为实验工作者往往在仪器工作范围的限制下使用他们的测量仪器，並不是经常清楚所测量的东西。带有这种形式的保留，则可以承认统计学的观察值涉及真正的实体，以致于真实的假设在统计应用中近似满足。

然而，在统计学应用中，真理性的假设必须作相当大的改变。例如，统计方法永远不能证明检验的假设是“正确的”；他们只能把它作为“虚假的”而排除，这里所谓“虚假的”意味着与数据不一致。与数据不一致意味着在假设的前提下，得到的观察数据的计算几率小于所谓“危险”的预先安排的几率。也就是说，统计方法假定，如果一个观察值具有小的出现几率，那么用以计算几率的这一假设必须作为虚假的而被排除。因此，“作为虚假的而排除”而不是“作为正确的而接受”是统计理论的基础。如果一个假设不被一系列观察所排除，这並不意味着该假设是正确的，而仅是尚未具备充分的数据去排除它。最好的情况是那些未被排除的可认为是“暂时正确的”。

当涉及到检验假设和消解假设时，一般讲来假设中之一肯定地会被具有统计显著性的检验所接受。所选择的假设能被接受並不是因为它是正确的，而是因为它比被排除的假设以较高的几率与观察到的数据相联系。根据这些讨论可以得出结论：在统计讨论中的“真理”涉及假设的数目及预先安排的危险值。这就证明统计应用的结果不满足真理的假设。

其次，考虑演绎的假设，並提出暂时的真理可用“置信度”来测量。例如，如果在规定的相同条件下，大量实验中的95%均表明假设和数据相一致，则可认为某一个假设的正确性具有95%的置信度。现在

设想用具有95%置信度的二个说明提出一个逻辑推论，试问这个推论是否也以95%置信度正确？从直观看，似乎至少推论的置信度必须小于与每一个原始说明有关的置信度。而且，如果进行推论的程序足够长，则将予料最后的置信度变得任意小。这就指出了演绎的假设在统计应用中不再有用。

最后，在统计推理中，似乎Aristotle所要求的“明确”必须重新解释为一种经验的明确的意思，其中需要几种最简单的测量以证实一个给定的结论。这里存在着与测量的简单性定义有关的明显的困难。然而，为现在的目的，不必去追究这个困难。

总而言之，由统计方法引进的语句並不满足Aristotle假设的严格词句。看来，宁可排斥Aristotle假设而不排斥统计方法，这样显得更明智些。然而，在进行排斥时，统计方法依旧着重于与真实性及明确假设有关的经验内容上。统计方法不可能保留真理性和演绎假设的重点，因为有与经验测量相联系的随机成份或“噪声”存在。但是该噪声成份並不是统计方法中的一个困难。恰恰相反，可以认为统计方法已由建立处理“噪声”的数学结构的要求而产生。从大的范围来说，统计方法的特点就是用来区分一系列测量中所包含的系统的及随机的成份而设计的方法。也就是说，统计方法是被设计来将噪声与信号分开。

在后面一节中将更详细观察统计方法中信号和噪声的作用。至于目前，只要注意到信号和噪声的概念是用来作为建立涉及失效物理中感兴趣的领域的语言的基础。除这二个概念外，还需要测量单位及无量纲变量这二个物理学家的概念。下节将简要地讨论这些概念。

量纲分析

物理学方法和纯数学及统计学方法这两方面间的主要差别之一是在于这样的事实，即物理学的方法受到处理具有测量单位的量的限制。也就是说物理学的方程在量纲上必须是齐次的。只有那些量纲一致的数学运算才是允许的。这个限制在物理内是如此肯定地成立，以致几乎不必对他作明白的讨论。但在统计应用中情况特殊，不难发现各种违反的情况，即研究了对象不同的量的线性组合。

由进行量纲分析可得到量纲齐次的含意。正如下面说明的那样，量纲分析对在有量纲变量中可以存在的数学形式並不强加任何限制。它只限于注意能由数学相联系的变量的种类，这种变量可能是无量纲的，也可以通过重新组合成为乘积和比例，以便得到一组

新的无量纲变量。正如 Bridgman (13) 指出的那样，由量纲分析得到的最重要的结果如下：“变量间的任何普遍联系能表示为一个等于常数的任意函数形式，该函数包括变量的所有的独立的无量纲乘积”。

量纲分析通常应用于数学分析非常困难的一些物理领域。典型的领域包括流体动力学和热转移。由量纲分析得到的典型的无量纲变量包括 Regnold 数，Mach 数，Prandtl 数，Nusselt 数等等。

与量纲分析有关的基本结果由 Buckingham 的 π 定理 (14) 所组成。正如 Brand (15) 证明的那样， π 定理可以表达如下：

定理 令 x_1, \dots, x_n 为具有 $n \times m$ 维，阶数为 $r = n - k$ 的矩阵。

$$A = \begin{pmatrix} P & R \\ Q & S \end{pmatrix},$$

其中 P 是一个非奇异的 $r \times r$ 矩阵。如果 $f(x_1, \dots, x_n)$ 量纲上是齐次的，则满足 $f(x_1, \dots, x_n) = 0$ 和 $f(1, \dots, 1, \pi_1, \dots, \pi_k) = 0$ 等价，其中

$$\pi_i = x_1^{e_{i1}} x_2^{e_{i2}} \dots x_n^{e_{in}}, \quad i = 1, \dots, k$$

是 $k = n - r$ 个含有 $k \times n$ 阶矩阵的独立且无量纲的变量，其指数 E 为 $E = (-Qp^{-1}, I_k)$ 。式中 I_k 表示 $k \times k$ 的单位矩阵。这个定理的另一种表达方式可在 Langhaar (16)、Birkhoff (17) 及 Ipsen (18) 的著作中找到。

用量纲分析推导 Eyring 模型

作为量纲分析的应用例子，假定下列变量通过一个如下的量纲为齐次的函数建立数学上的相互联系：

$$f(T, K, H, R, \Delta E) = 0 \quad (1)$$

其中括号内的符号依次表示为绝对温度、玻尔兹曼常数、普朗克常数、时间衰减速率及激活能。在质量-长度-时间-温度单位制中，与这些量有关的量纲的矩阵由下式给出

$$A = \begin{matrix} & \begin{matrix} M & L & T & \theta \end{matrix} \\ \begin{matrix} T \\ K \\ H \\ R \\ \Delta E \end{matrix} & \begin{pmatrix} 0 & 0 & 0 & 1 \\ 1 & 2 & -2 & -1 \\ 1 & 2 & -1 & 0 \\ 0 & 0 & -1 & 0 \\ 1 & 2 & -2 & 0 \end{pmatrix} \end{matrix}$$

直接应用 Buckingham 定理，则方程 (1) 变为：

$$f(1, 1, 1, Rh/KT, \Delta E/KT) = 0 \quad (2)$$

其中 $\pi_1 = Rh/KT$ 及 $\pi_2 = \Delta E/KT$ 是无量纲的变量。因此 π 定理将 5 个有量纲的变量变成 2 个无量纲的变量。而且，如果假定由方程 (2) 给出的隐函数能明显解出时间衰减速率 R ，则我们发现

$$R = \left(\frac{KT}{H}\right) g\left(\frac{\Delta E}{KT}\right),$$

其中 $g(\cdot)$ 是一个未知函数。

在量纲分析的典型应用中， $g(\cdot)$ 的形式根据经验由画 RH/KT 对 $(\Delta E/KT)$ 的关系图所确定。因此若发现 $g(\cdot)$ 是指数，即 $g(\Delta E/KT) = ae^{-\Delta E/KT}$ ，那么它必满足 $R = a \left(\frac{KT}{h}\right) e^{-\Delta E/KT}$ ，这里 a 表

示无量纲的常数。这个结果是 Eyring 的速率方程，是速率过程理论中的基本模型。

如果不能进行量纲分析，则可以得出结论：在所假定的相关变量中有一些误差。例如，考虑将 π 定理用于下述假定的关系式

$$f(R, T) = 0,$$

其中 R 和 T 分别表示时间衰减速率及绝对温度，有关的量纲矩阵由下式给出

有关的量纲矩阵由下式给出

$$A = \begin{matrix} & \begin{matrix} M & L & T & \theta \end{matrix} \\ \begin{matrix} R \\ T \end{matrix} & \begin{pmatrix} 0 & 0 & -1 & 0 \\ 0 & 0 & 0 & 1 \end{pmatrix} \end{matrix}$$

在这种情况下，可以看出不能构成无量纲变量的组合。这表明或者是时间衰减率与绝对温度间没有关系，或者是遗漏了某些有关的物理量。前面的一个推导证明这些被遗漏的量可能是玻尔兹曼常数、普朗克常数及激活能。如果这是未知的，仍可能画衰减率对温度倒数的对数图，而找到 Arrhenius 定律

$$R = ce^{-b/T}$$

其中 b 和 c 是有量纲的。

注意到尽管 Arrhenius 模型具有经验的性质，往往能给出实际数据的最优的表示，这是很有趣的。根据 Eyring 方程，这可看成是在 Arrhenius 模型中系数 c 对温度依赖的程度很小这个事实的结果。然而，因为 c 是有量纲的常数，其数值也决定于所使用的特定单位制。相反，Eyring 模型中的无量纲的常数 a 与所用的单位制无关。

作为 π 定理的一个直接结果，在物理学中每一个问题的建立最后应该用无量纲的变量表示。不符合这点通常产生量纲上不是齐次的数学关系，或者包含有量纲的常数的关系。假设大家是熟悉这些讨论的，这些讨论只是用来使在可靠性物理学中应用数学表式时

想到它们的量纲结构。这些思想在统计理论中的应用是不太熟悉的。将在下节简要讨论。

在统计学中的信号和噪声

正如已强调过的那样，测量的单位与在可靠性物理学中感兴趣的量有关。测量单位与统计方法的联系程度又是如何的呢？根据作者的观点，对这个问题的回答是出奇地简单：在统计学中只存在一个测量单位，即标准偏差，这个测量单位是“噪声”的一种量度。为了证明这个论述，本节中给出几个例子。

我们从注意几率密度函数是统计学的一个基本概念出发。通常，对一系列观察的几率密度函数是一个频率分布的理想极限，或者是观察到的测量值的直方图。这个极限是当观察的次数任意大时取的。正如下面定义，标准偏差是观察到的测量值围绕平均测量值的分散性的量度。一个大的标准偏差与大数量分散相联系，是“多噪声”数据的典型。另一方面，一个小的标准偏差表示小的分散和小的噪声。如果标准偏差为零，则几率密度函数退化为狄拉克 δ 函数⁽¹⁹⁾。在这种情况下，可以方便地认为每次观察都是一个纯的“信号”。

在相当一般的假定下，一个算术平均值 \bar{x} 的标准偏差 $S_{\bar{x}}$ 与 x 的标准偏差 S_x 的关系是

$$S_{\bar{x}} = S_x / \sqrt{n}$$

其中 n 表示在 \bar{x} 中包含的观察数。在噪声术语中，这个关系说明平均噪声比构成平均噪声的个别测量的噪声小一个因子 $\frac{1}{\sqrt{n}}$ 。而且，通过使 n 任意大，可看到

能够使与平均值有关的噪声成为任意地小。在极限情况，平均值可认为是纯信号。而且可用狄拉克 δ 函数来表示，它除了在平均值 $E(x)$ 处有数值外，到处为零。

这些讨论认为通常可以方便地定义 $\bar{x}/S_{\bar{x}}$ 作为对标称相同条件下任何观察到的一系列测量的样品信噪比。在极限情况下当样品尺寸变得任意大，信噪比变成 $E(x)/\sigma(x)$ 。

表 I 指出对一些常见的统计分布的信噪比。该表是根据 Parzen⁽²⁰⁾ 的结果得到的。

应用信号和噪声的这些定义，可将几率密度函数描写为围绕信号的一种“噪声图”。这个术语指出可能有许多种噪声图以及有许多种从噪声图提取信号的方法。从目前观点来看，整个来说可以认为统计方法是为了从噪声提取信号而设计的方法。在许多情况

下，在这种提取能发生之前，必须指定噪声图是否为正态、指数、泊松、Gamma 等等。非参量或无分布的统计方法只是不假设噪声图形式时使用的一些统计方法。

表 I 对普通统计分布的信噪比

分 布	信噪比
泊松；参数 λ	$\sqrt{\lambda}$
二项式；参数 n 和 p	$\sqrt{np/(1-p)}$
几何；参数 p	$1/\sqrt{1-p}$
在 a 到 b 间隔内均匀的	$(\sqrt{8}) (b+a) (b-a)$
正态；参数 μ 和 σ	μ/σ
指数；参数 λ	1
具几个自由度的 Chi 平方	$\sqrt{n/2}$
具有 n_1 和 n_2 个自由度的 F	$\sqrt{n_1 (n_2 - 4)} / \sqrt{2 (n_1 \pm n_2 - 2)}$ ， 其中 $n_2 > 4$

最后，我们可以注意到信噪比的倒数又名变分的 Pearson 系数，具有较长统计学的历史⁽²¹⁾。然而，统计学家并不强调统计方法的噪声和信号结构。

量纲分析和统计学

为了将统计方法与量纲分析联系起来，我们接下来讨论测量单位与几率密度函数的联系。可看出在许多教科书中被定义为 $f(x)dx$ 的“几率元”是几率密度函数 $f(x)$ 和增量 dx 的乘积。正如由形容词“密度”所提出的那样，函数 $f(x)$ 表示在 x 处每单位增量 dx 内事件总数的一部份。因为这样的部份是无量纲的，因此 $f(x)dx$ 是无量纲的，并且满足 $f(x)$ 的单位是 dx 的单位的倒数。

在很多情况中，直接检查几率密度函数的形式可以证明 $f(x)dx$ 是无量纲的。例如，对指数分布我们有：

$$f(x)dx = \left(\frac{1}{\tau}\right) e^{-x/\tau} dx = e^{-x/\tau} d(x/\tau)$$

其中 (x/τ) 是无量纲的，对 Weibull 分布，我们有：

$$f(x)dx = \frac{m (x-a)^{m-1}}{b} e^{-\frac{(x-a)^m}{b}} dx,$$

或

$$f(x)dx = e^{-\frac{(x-a)^n}{b}} d\left(\frac{(x-a)^n}{b}\right),$$

其中 $(x-a)^n/b$ 是无量纲的, 对正态分布, 我们有

$$f(x)dx = \frac{1}{\sigma\sqrt{2\pi}} e^{-\frac{(x-\mu)^2}{2\sigma^2}} dx$$

$$f(x)dx = \frac{1}{\sqrt{2\pi}} e^{-\frac{(x-\mu)^2}{2\sigma^2}} d\left(\frac{x-\mu}{\sigma}\right),$$

其中 $(x-\mu)/\sigma$ 是无量纲的。对通常使用的其它分布, 可用相似方法进行分析。

x 的期待值定义为

$$\mu = E(x) = \int_{-\infty}^{\infty} xf(x)dx,$$

并且因为 $f(x)dx$ 是无量纲的, 故 $xf(x)dx$ 有和 x 相同的单位。近似求和的极限也有相同量纲。因此 x 的期待值或平均值有相同于 x 的量纲。

相似地, 对标准偏差, 根据定义我们有

$$\sigma_x = \left\{ \int_{-\infty}^{\infty} (x - E(x))^2 f(x) dx \right\}^{1/2}$$

因为 x 和 $E(x)$ 有相同的量纲, 量 $(x-E(x))^2$ 有相同于 x^2 的量纲, 乘上 $f(x)dx$ 并积分不改变这些量纲。因此开平方根后得到的 σ 有与 x 相同的量纲。

根据这些结果, 得到对任何随机变量信-噪比 x/σ_x 是无量纲的。而且, 正如下面的例子指出的, 几乎所有对统计显著性的验证都是基于无量纲的信-噪比的数值。

作为一个简单的例子, 假设要求决定根据 n 次观察所确定的样品平均值是否为一个假设的平均值 μ 有统计的差别。如果设这些 x 具有正态分布, 可以证明量 $t = \frac{\bar{x} - \mu}{S_x}$ 具有 $(n-1)$ 个自由度的 t 分布。应用

上述讨论, 这个 t 值很显然是一个信-噪比。而且, 根据一般的统计讨论, 如果上述 t 的计算值位于 $(n-1)$ 自由度的 t 分布的对称的 95% 部份之内, 那么可得出结论: \bar{x} 与 μ 无统计的差别, 换句话说, 如果信号相对于噪声足够地小, 则可认为 \bar{x} 与 μ 之间的偏差是噪声的结果。反之, 如果 t 的计算值不在 t 分布的对称的 95% 部份内, 则可认为: \bar{x} 与 μ 相差的显著性的水平为 5%。换句话说, 如果信-噪比超过某个阈值水平, 则可认为: \bar{x} 与 μ 间的偏差不能归因于噪声。因而相对于 μ , 可取 \bar{x} 作为信号。

可用完全相同形式的理论来检查分别根据 n_1 和 n_2 次观察的样品平均值 \bar{x}_1 和 \bar{x}_2 间的差别。如果下述信-噪比的绝对值足够少, 可将这 2 个平均值的差别归之于噪声,

$$t = \frac{\bar{x}_1 - \bar{x}_2}{S \sqrt{\frac{1}{n_1} + \frac{1}{n_2}}}$$

其中 $S^2 = \frac{(n_1-1)S_1^2 + (n_2-1)S_2^2}{n_1 + n_2 - 2}$

S_1^2, S_2^2 分别是观察 \bar{x}_1, \bar{x}_2 而计算的差异。

另一方面, 使信-噪比达最大值能用来得到分类的统计方法。线性鉴别是由 Fisher (22) 通过讯问下述问题而得到的: 四次测量的何种线性函数 $x = \lambda_1 x_1 + \lambda_2 x_2 + \lambda_3 x_3 + \lambda_4 x_4$ 将使各平均值间差别对品种间标准偏差的比有最大值。在我们的术语中, 计算 λ 的方式是使信-噪比有最大值。很容易修正这个分类方法以产生为了筛选出潜在不可靠元件的方法 (23)。

因为差异 σ^2 的分布在数学上比标准偏差分布容易处理, 在理论工作中, 用 σ^2 往往比较方便。在这样的情况下, 在数学分析中是将有关的信-噪比加以平方。这就往往产生 F 分布。一个例子是 Bartlett 对于几个差异的等式的验证 (24)。另一个例子是涉及 2 个 Chi 平方变量比值的差异的分析 (25)。分子可能是信号的平方, 分母是剩余的差异。换句话说, 分母是噪声成份的平方, 它在取出由分子平方所代表的信号成份后留下。

应着重指出上述例子不是孤立的例子, 而是一般情况的典型。就作者所知, 统计方法能归入关于信号、噪声及信-噪比的程序。统计估计步骤是直接涉及从噪声中提取信号。对假设进行检验的步骤总涉及一个无量纲信-噪比计算值与列表的阈值之间的比较。可将实验设计 (26) 看成一个为收集噪声数据的有效计划, 这个计划将同时使一系列信噪比有最大值。

结 论

上述这些讨论是企图表明信号、噪声及无量纲变量的概念能十分灵活地应用于物理定律、数学模型、几率分布及统计显著性检验的正确建立上。对于关心物理定律和平均失效时间的可靠性工程师, 建议可将这些概念当作一种统一的概念来使用。

参考文献

1. B. I. Boltaks, "Diffusion in Semiconductors", (translated from Russian by J. I. Carasso) Academic press, New York, pp 93-128 (1963) .
2. N. K. Adam, "physical chemistry", oxford-clarendon press, p 451 (1956) .
3. S. Glasstone, K. J. Laidler, and H. Eyring, "The Theory of Rate processes", McGraw-Hill, New York (1941) .
4. D. K. Lloyd, M. Lipow, "Reliability, Management, Methods, and Mathematics", prentice-Hall, Inc., Englewood Cliffs, New Jersey, pp 220-266 (1962) .
5. T. L. Saaty, "Elements of Queueing Theory", McGraw-Hill Bookco., Inc., New York, pp 83-134 (1961) .
6. E. Parzen, "Stochastic processes", Holden-Day, Inc., San Francisco, California, pp 160-186 (1962) .
7. I. Bazovsky, "Reliability Theory and Practice", Prentice-Hall, Inc., Englewood Cliffs, New Jersey (1961) .
8. S. S. Wilks, "Mathematical Statistics", John Wiley & Sons, Inc., New York (1962) .
9. A. Hald, "Statistical Theory with Engineering Applications", John Wiley & Sons, Inc., New York (1952) .
10. E. W. Beth, "The Foundations of Mathematics", North-Holland Publishing Co., Amsterdam, pp 31-32 (1959) .
11. R. A. Fisher, "Contributions to Mathematical Statistics", John Wiley & Sons, Inc. (1950) .
12. R. E. Thomas, "Rationalism for Science", Human Factors, pp 81-91(1962) .
13. P. W. Bridgman, "Dimensional Analysis", Harvard University Press, Cambridge, Mass. (1921) .
14. E. Buckingham, "on Physically Similar Systems", Phys. Rev.4, p 345 (1914) .
15. L. Brand, "The Pi Theorem of Dimensional Analysis", Archive for Rational Mechanics and Analysis" .
16. H. L. Langhaar, "Dimensional Analysis and Theory of Models", John Wiley & Sons, Inc (1951) .
17. G. Birkhoff, "Hydrodynamics" A Study of Logic, Fact, and Similitude", Princeton University Press (1950) .
18. D. C. Ipsen, "Units, Dimensions, and Dimensionless Numbers", McGraw-Hill Book Co., Inc., New York(1960) .
19. "The International Dictionary of Applied Mathematics", D. Van Nostrand Co., Inc., Princeton, New Jersey, P 257 (1960) .
20. E. Parzen, "Modern Probability Theory and Its Applications", John Wiley & Sons, Inc., New York, P, 380 (1960) .
21. M. G. Kendall, and A. Stuart, "The Advanced Theory of Statistics", vol 1, Hafner Publishing Company, New York, P 47 (1958) .
22. R. A. Fisher, "The Use of Multiple Measurements in Taxonomic Problems", Annals of Eugenics, vol 8, Part 2, pp 179-188 (1936) .
23. R. E. Thomas, "Component-part Screening Procedures Based on Multiparameter Measurements", IRE Trans. on Component Parts, Vol Cp-6, No.4, pp 252-258 (1959) .
24. K. A. Brownlee, "Statistical Theory and Methodology in Science and Engineering", John Wiley & Sons, Inc., New York, pp 225-227 (1960) .
25. H. Scheffe, "The Analysis of Variance", John Wiley & Sons, Inc., New York (1959) .
26. O. L. Davies (editor), "The Design and Analysis of Industrial Experiments", Hafner Publishing Co., New York (1956) .

“复旦大学微电子教研组”译、校

集成电路可靠性筛选程序

摘 要

本文讨论的集成电路可靠性筛选方法，能与这样一种标准工艺过程共同使用，这种过程所生产的材料通常适于较不严格的可靠性应用。按如下标准对这种材料进行附加的处理和选择之后，就能够挑选出有用的器件：

I. 对金属粘附性和键合完整性进行封装前的抽检验收

II. 100%的管芯和封装部件检查

III. 封装后的处理和筛选

由加速应力试验、失效分析、失效物理机构的研究和数据分析获得的资料证明了新的筛选方法的有效性，并对与筛选成本有关的因素作了讨论。已知会存在于集成电路中的一些失效机构在应力试验计划执行期间都没有出现；所观察到的那些失效机构是在超过正常器件额定值下进行的应力试验造成的。因此，应该在对每一种类型的器件的制造技术、应力极限和应用要求作了仔细的考虑之后，才将筛选的方法和程序列入规范。

引 言

可靠性筛选程序

根据与RADC (Rome空军发展中心) 的合同 (AF30-602-3723)，发展了一种类型的集成电路——SN5420与非门的可靠性筛选程序。表I中示出的程序为：取样基础上进行破坏性试验 (标准I)，再对全部器件进行非破坏性检查和筛选试验 (标准II和III)。

这个程序是这样发展出来的，即鉴定在试验计划执行期间做的强应力试验引起的失效机构，并将它们与封帽操作前存在于制造工艺过程中的资料联系起来。新的筛选方法 (如预测金属化起皮失效的切力键合强度法) 是作为与RADC合同的一部分所做的失效物理机构研究而发展出来的。按超过器件正常的热的、电的和机械的额定值的应力标准做的强应力试验证明了这些方法的有效性。

经确证，按器件物理性能的上限或应力装置极限确定的应力标准，只能产生与使用条件有关的失效的很小的一个百分数。还获知，基于标准的电性能测试，并不能明确地预测已发生的那些失效。但是，封

装前的目视检查、破坏性的和非破坏性的机械应力以及非标准的电性能测量，却已被证明了是有益于筛选程序的发展的。

已知会在集成电路中发生的全部失效机构在试验计划执行期间都没有出现。例如，不良的气密性密封或温度-电压感生反型层引起的失效没有出现。虽然这个筛选程序保证能够探测出这些特殊的机构，但却不能认为它能够普遍地应用于各种类型的器件。考虑筛选其它类型器件时，推荐筛选方法，而不推荐筛选程序。对于一些筛选试验 (例如烧入和贮存) 的条件应加以检验，看看是否会由于高温应力而导致可能有害的负效应。

试 验 对 象

选择SN5420双T²L非与门作为研究的对象 [1]。图1示出基本门的电路图。市上出售的这种器件采用铝扩展接触和金热压球焊。但是，本研究中使用的器件是以双金属蒸发引线图案 (即钼-金系统) 制造的 [2]。图2表示接触系统。该图表示两层薄金属膜的位置。底层 (钼) 通过表面氧化物中的腐蚀窗口与硅接触并延伸在氧化物上。第2层膜 (金) 直接施加在钼上，并与硅和氧化物完全隔离。金引线用热压球焊联结。

表 I 可靠性筛选程序

筛选标准	目的
I、封装前抽检验收 • 取样基础上测量切力键合强度	球焊和金属化完整性。
II、封装前目视检查 • 放大20倍的封装部件检查（散射光或斜射光）	管芯方位、内导线布饰和缝接键合是否对正中心。
III、封装后 • 密封气密性*,**(细检漏和粗检漏) • 等加速(只在X、Z平面上进行, 20,000G) • X射线(只作俯视图) • 等加速*(只在Y ₁ 平面上进行, 20,000G) • 高温贮存*(300℃-168小时) • 电烧入*,**(160℃-168小时) • 密封气密性***(细检漏和粗检漏)	剔出内导线过分松驰的器件。 内导线布饰、管芯方位、缝接键合是否对正中心。 垂直力分离脆弱的球焊和改善内导线布饰。光刻缺陷, 热失配。 金属下的氧化物针孔, 反型层。

• 这些筛选步骤后作电性能测试。
 • 试验过程中由于不良的气密性密封或温度-电压感生的反型层引起的失效没有出现。

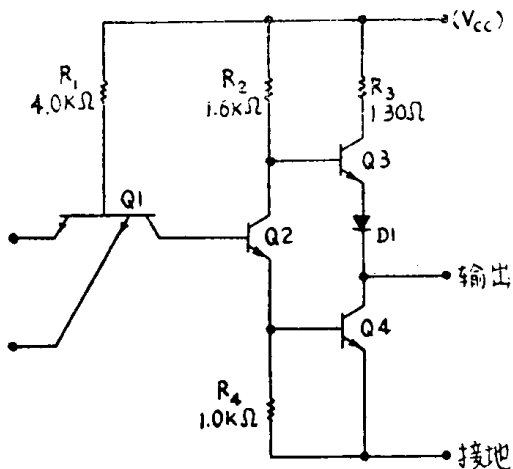


图1 SN5420双4-输入正非与门的单个门电路。

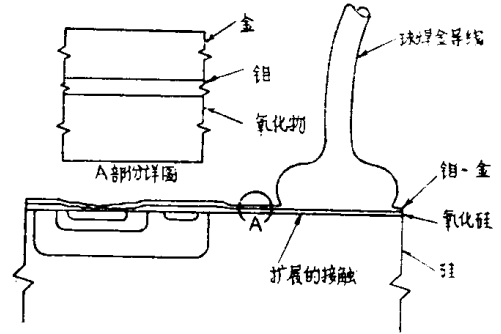


图2 单块集成电路使用的钎-金互连系统的截面图

计划简述

本计划由四个主要互相有关的工作单元构成, 如图8所示:

- 强应力试验
- 失效物理机构
- 数据分析
- 失效分析

根据失效物理机构和数据分析的研究确立了可靠性预测的新方法; 强应力试验证明了这些方法的有效性。最后, 发展了一种使用这些方法对SN5420进行筛选的程序。本节讨论试验计划和根据失效物理机构研究发展出来的方法的要点, 并提及数据和失效分析的结果, 而与失效分析有关的几个题目则将在后节中详述。

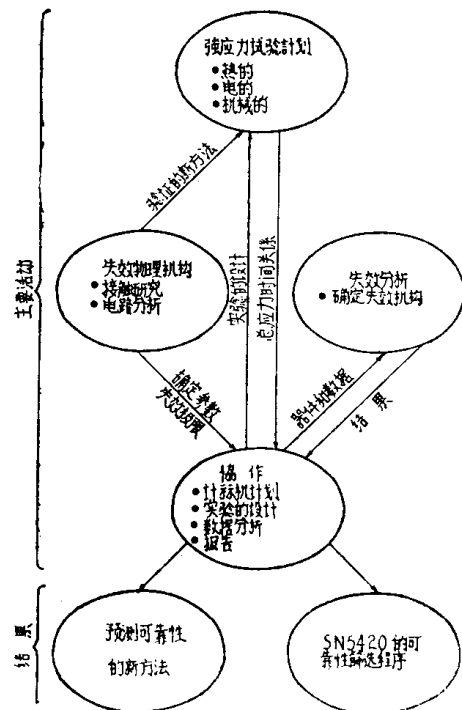


图3 试验计划流程图

强应力试验计划

在试验计划执行期间进行了三组主要的应力试验。用固定的和阶梯的应力试验形式做了热的、电的和机械的应力试验。以便：

- 确定SN5420的主要失效机构；

- 确定固定的和阶梯的应力试验之间的关系；
- 发展预测和筛选集成电路的有效方法。

根据由失效分析确定的失效机构，表I总结了应力试验计划的结果；对于每种失效机构，都指出了表I中可采用的筛选标准。

表I 加速试验结果

应力	失效机构	损坏数量	评价	可靠性筛选	
				筛选标准*	估计的有效系数** (%)
高温贮存 (300°-500℃) (325个受试器件)	光刻缺陷	8	掩模对准失配；异常大的发射极窗口。	II	100
	金属刻痕	1	划痕显露出铝。	I	100
	管芯裂缝	1	应力过程中发生裂缝。	II	100
	金属起皮	5	金从铝上起皮，在全部应力间隔内有相等的产生几率。	I	100
电应力 (160-200℃) (880个受试器件)	电阻器退化	6	电阻器R ₁ 、R ₂ 增大。观察到功能Z（输出）参数显著的变化。	II	84
	表面沾污	1	微粒物质跨接管芯上的两个金属引线。	I	100
	氧化物缺陷	7	金属下的针孔；金属下的划痕；寄生扩散；微粒沾污。	I, II	100
等加速 (90个受试器件)	金属起皮	4	(与贮存失效者相同)	I	100
	管芯裂缝	9	键合区下面有裂缝；施加应力之前就已经存在；在全	II	100
	管芯垫	10	管芯固定材料与镀金柯伐分离。正确的生产操作消	II	100
	片脱落		除了问题。		
	管芯和	29	封壳内管芯方位不合适；引线松散；缝接键合未	I, II	100
导线布饰		对准中心。			
球焊脱落	5	不充分的键合压力或温度；金从铝上起皮。	I, II	100	

*参见表III。

**有效系数 = $\frac{\text{筛选剔出的失效}}{\text{全部失效}}$

对于固定的和阶梯的应力试验，应力匣中使用的样品数很少，数量在15和30个器件之间。使用的应力标准比规范的最大额定值125℃高得多。200℃下经受500小时的典型电应力产生百分之五到百分之十的失效，而在400℃下贮存应力引起同样的失效百分数。将最后一组应力试验的持续时间延长到2000小时几乎没有产生什么更多的失效，而提高应力标准就不可能超出器件的基本物理性能或应力装置的限制。还确知，在原始数据的基础上，功能参数（或数据表），或两者的结合，只能预测出代表着已损坏器件的百分之十以下的某些类型的失效。而且，因为所发生的失效数目很少，就使得为了通过失效分布资料将固定的和阶梯的应力联系起来而设计的数学模型不能使用。

对一组应力试验样品，在最后封装前拍了放大70

倍的管芯照片。经证明，在这组受试样品中，根据失效分析确定是由管芯缺陷引起的应力失效之中，有三分之一与施加应力前管芯上存在的目视资料有关。

与试验计划有关的其他工作包括：对封装的管芯和导线布饰问题进行X射线分析；对先前已经通过了1000小时电应力试验的、管芯有裂缝的器件施加强的热冲击和机械应力；为评定关于管芯和导线布饰缺陷的筛选方法进行一些试验。一些失效在使用条件下可能并不发生，例如¹，电阻器退化失效只发生在300°-400℃下。但是为了评定合同期间发展起来的各种筛选方法，仍将这些失效归并成一类，作为器件总数中的一些薄弱环节。

失效物理机构

作为合同期间进行的失效物理机构研究的一部

分, 发展了可靠性预测的两种方法。通过包括直流、小信号和瞬态性能的电参数——电压增益和输出阻抗。这些参数被认为是非功能性的, 因为它们没有被详细规定在器件的标准参数表中。为了评定钼金接触系统的键合强度和金属粘附性能, 进行了一些研究, 结果, 发展了测量切力键合强度的一种新方法。

非功能参数

图 4 示出测量电压增益和输出阻抗的方法。图中直流反馈线路 (交流反馈由电容器消除) 使器件偏置在实际使用中出现的开态和关态之间。测量图 4 中定义的两个参数所使用的是外部低频驱动源。电路的计算机分析表明, 非功能参数值与三个晶体管 Q_2 、 Q_3 、 Q_4 的 h_{fe} 以及电阻器 R_2 、 R_3 和 R_4 有关, 而标准的功能参数主要由结电压和电阻器数值确定。

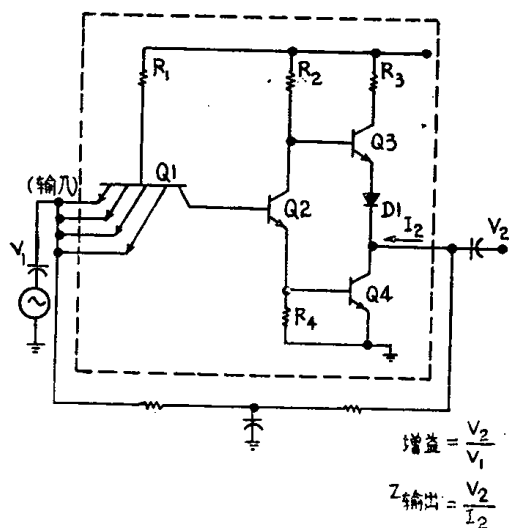


图 4 SN5420 的小信号测试电路。

为了显示测量的灵敏度, 对研究期间考察的器件样品, 图 5 示出输出阻抗的直方图。图中双峰分布中大的一组显示了 35 和 75 欧姆之间的预期范围内的数值, 另一组的输出阻抗有较大的数值。从具有异常大的数值的样品中取出一个器件, 用探针检验电路中的各个元件。发现电阻器 R_4 为 2500 欧姆, 而不是预期中的 1000 欧姆。计算机分析证明, 这个条件使输出阻抗近似地等于 R_3 (130 欧姆), 而不是近似为 R_2/h_{fe} (50 欧姆) 的正常的预期值。

为研究增益和输出阻抗参数对可靠性预测和筛选的有用性, 在应力试验期间对这些参数作了测量。测量表明, 即使功能参数没有反映出变化, 应力作用后元件参数的变化仍然发生。对于受到 160℃ 和 200℃ 之间电应力的器件, 使用与任意确立的失效标准相结合的增益参数, 算出激活能为 0.23 电子伏特。但是, 疑虑中的引起晶体管 h_{fe} 退化的表面不稳定性机构 [5]

并没有在功能参数测量的变化中反映出来, 因为这些功能参数对 h_{fe} 变化不敏感。

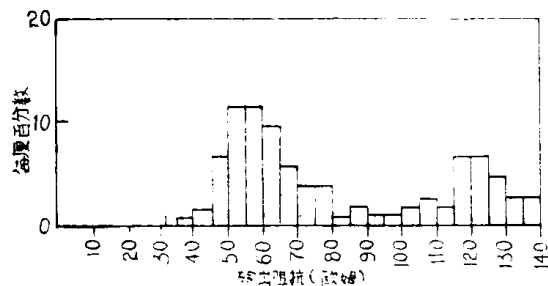


图 5 SN5420 的输出阻抗的双峰直方图。

高温贮存应力试验期间, 有六个器件的功能参数 (输出电路电流) 发生了退化。对器件进行探测, 得知是 R_2 和 R_3 电阻值增大引起退化的。这种退化在非功能输出阻抗测量中更为显著, 并且, 在所施加的应力等级还低得很的时候就显示出来了。

这些结果证明了非功能参数值 (或测量) 对功能测量所检测不出的一些变化的灵敏度。但是, 基于如下理由, 在可靠性筛选程序中并未予以逐一列举。

- 在应力试验计划执行期间, 虽然通过非功能增益测量观察到晶体管 h_{fe} 的变化, 但它们并不引起应力试验计划中用来确定失效的功能参数值发生重大的变化。

- 输出阻抗参数 (发现此参数比功能测量能更灵敏地指示电阻器的退化) 也反映其它变化 (如 h_{fe} 退化)。因此, 这个参数不能用来明确地预测失效。

但是, 在需要对元件参数值作更灵敏的测量的场合, 作为过程控制或可靠性预测的一个手段, 非功能测量的概念仍然是值得考虑的。

切力键合强度

发展了评定切力键合强度的一种新方法, 并在整个研究过程中加以使用。用与 Sherr Tumico 测力计相联结的钢探头将横向力施加到每个键合上。记录下分离每个键合所需要的克力。这种方法优于经典的“垂直拉力”法之处, 在于能够确定分离每个键所需的力。垂直拉力法通常在非常邻近球焊上部之处引起导线折断, 从而掩盖了键合强度的真实测量。0.7 密耳金丝的抗张强度估计近似为 4 克, 而在许多事例中, 切力测试都证明金与钼金互连系统之间的键合的机械强度大于 50 克。

这个研究包含两部分: (a) 强应力试验前后的键合强度的对比; (b) 研究三批制造的样品, 它们曾在主要的试验计划中作过评定, 并得知其失效机构。

首先, 研究高温贮存 (400℃)、碰撞冲击

(6000G)、热冲击(200℃到-65℃)和等加速(100,000G)对键合强度的影响。从这些试验中没有观察到重大的退化。图6示出400℃贮存前后键合强度的比较直方图;其它的应力试验也得到了类似的结果。

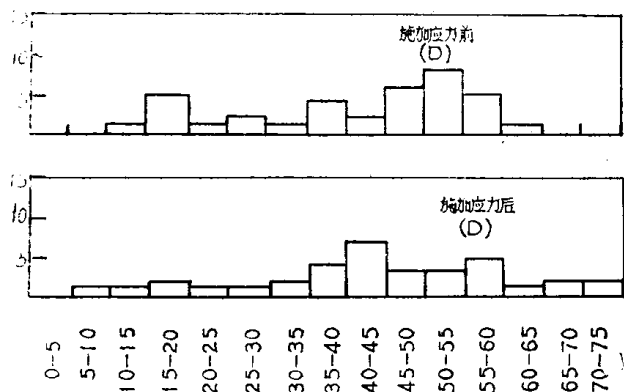


图6 400℃下贮存500小时前后的键合强度的比较直方图。

其次,对三批产品的样品进行键合强度试验。这个试验的目的是要确定代表着不同生产阶段的器件的强度是否有任何差别,并将键合强度数据与由应力失效确定的失效模式加以比较。发现键合强度和金属化粘附能力在各批之间有很大的差别。图7示出代表着三

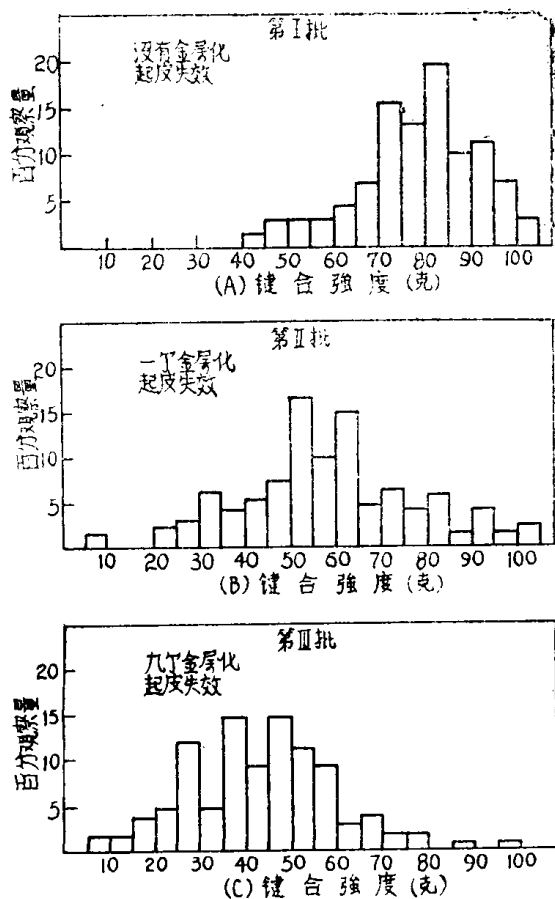


图7 三批制造产品的切力键合强度的比较直方图。

批产品的样品的切力键合强度直方图。在强应力试验计划执行期间没有因金属起皮或脆弱键合而引起失效的那一批产品,证明了是中心键合强度最大、键合强度随位置的变化最小,而且在所有的情况下,键合脱落表现为与粘附于铝膜上的金相分离。其它两组样品,中心键合强度较小、键合强度随位置的变化较大,而且有证据证明,当键合受到切力作用时,金从铝表面起皮。如果在应力试验计划执行期间发生了由于金属起皮和脆弱键合(小结于图7)引起的失效模式的话,那末这些结果是与强应力试验的结果密切相关的。

德克萨斯仪器公司目前已使用切力键合强度法来监控生产工艺过程。图8示出这种试验使用的设备照片。这种试验已证明改进的金属淀积法(三极管溅射法)怎样地改善了铝-金接触系统的粘附性能。



图8 监控生产用的切力强度测试仪。(a) 测试装置; (b) 器件和切力探头的细节。

可靠性筛选程序

为SN5420拟订的可靠性筛选程序示于表I。在这个表中注明了这个筛选程序的某些细节的有关图表。

筛选剔出失效器件的有效系数定义如下:

$$\text{百分率有效系数} = \frac{\text{筛选程序剔出的失效器件}}{\text{全部失效器件}} \times 100$$

“失效器件”一词是指RADC合同期间未能通过强应力试验的那些器件。所遇到的一些失效机构可能与器件正常额定值以内的应力条件无关；金属化起皮和电阻器退化就是这样的两个实例。

已知会存在于集成电路中的许多失效机构没有在这个试验计划执行期间出现。所研究的器件能经受得住而不致超过基本设计或物理极限的那些应力标准，与其它类型的电路相比，还是较高的。在筛选其它类型的器件时，值得推荐的倒是这些筛选方法本身。

表Ⅱ SN5420的可靠性筛选程序

筛选标准	程序 方法	细节参考	筛选剔出失效器件的有效系数					
			管芯 氧化物	完整性 金属	硅体	封装完整性 金属布饰	管芯固定	
1. 封装前的抽检验收	• 切力键合强度 (破坏性试验)	无		80%				
2. 封装前的目视检查	• 放大20倍的封装 部件筛选(散射 光或斜射光)	图9				50%		
3. 封装后100%筛选	• 放大70倍的管芯 筛选(直射光)	表Ⅳ 图12	50%		50%			
	• 密封气密性*(细 检漏和粗检漏)	表Ⅴ						
	• 等加速(只在X、 Z平面, 20000G)	无						
	• X射线(只有俯 视图)	图9				40%		
	• 等加速*(只在Y ₁ 平面, 2000G)	表Ⅴ			20%		10%	100%
	• 高温贮存* • 电烧入(160℃- 168小时)	表Ⅴ 表Ⅴ				40%		
	• 密封气密性(细 检漏和粗检漏)	无	50%					

• 在完成了筛选程序中所示的这个步骤之后，测量表Ⅳ中定义的电参量。

封装前抽检验收

在失效物理机构研究过程中发展出来的在取样基础上进行的破坏性切力键合强度试验，被推荐为鉴定各批产品中由于金属化起皮或不良球焊而造成的潜在的失效器件的有效方法。发现在热和电应力的全部时间间隔内，金属化起皮引起的失效有同样的产生几率；由应力样品的电测量没有找到预示失效的方法。金属起皮和球焊失效将在后节中讨论。

管芯和引线布饰

推荐采用筛选程序中的下述三个步骤来剔出由于

不良的管芯方位或引线布饰而造成的潜在失效。

标准Ⅱ-封装前在散射光照射下进行放大20倍的目视检查。检查标准参考图9。

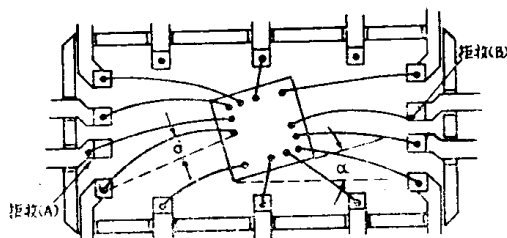


图9 管芯和导线布饰的目视检查标准。(放大>20倍)

- I. 键合键合对心
 (A) 键合位于键合区外
 (B) 键合位于键合区边缘附近