

机械制图习题集

(第3版)

机类、近机类

杨惠英 王玉坤 主编

清华大学出版社

机械制图习题集

(第3版)

机类、近机类

杨惠英 王玉坤 主编

清华大学出版社
北京

内 容 简 介

本习题集与杨惠英、王玉坤主编的《机械制图(第3版)》教材配套使用,习题集的编排顺序与教材相同。

本习题集内容包括几何作图、徒手绘图练习;点、直线、平面的投影及其相对位置;投影变换;体的投影;体表面的交线(截交线、相贯线);组合体的画图及读图;机件图样的画法;轴测图;尺寸标注;螺纹及螺纹紧固件;机械常用件及标准件;零件图;零件的技术要求;装配图等。各部分均有一定的复习提高题(题号前冠有“*”号)并在习题后附有该部分习题的参考答案。

本习题集可作为高等工科院校64~100学时机类和近机类各专业机械制图课程的教材,也可用于继续教育同类专业的教材及自学参考。

版权所有·侵权必究。侵权举报电话:010-62782989 13701121933

图书在版编目(CIP)数据

机械制图习题集:机类、近机类/杨惠英,王玉坤主编.—3版.—北京:清华大学出版社,2011.12

ISBN 978-7-302-27428-5

I. ①机… II. ①杨… ②王… III. ①机械制图—高等学校—习题集 IV. ①TH126-44

中国版本图书馆CIP数据核字(2011)第248214号

责任编辑:庄红权 杨 倩

责任印制:杨 艳

出版发行:清华大学出版社

<http://www.tup.com.cn>

社 总 机:010-62770175

投稿与读者服务:010-62776969, c-service@tup.tsinghua.edu.cn

质 量 反 馈:010-62772015, zhiliang@tup.tsinghua.edu.cn

地 址:北京清华大学学研大厦A座

邮 编:100084

邮 购:010-62786544

印 刷 者:清华大学印刷厂

装 订 者:三河市新茂装订有限公司

经 销:全国新华书店

开 本:260×185 印 张:9.25

版 次:2011年12月第3版

印 数:1~5000

定 价:19.00元

印 次:2011年12月第1次印刷

前 言

本习题集与杨惠英、王玉坤主编的《机械制图(第3版)》教材配套使用,其编排顺序与教材相同,在使用过程中教师可视具体情况作适当调整。

本习题集有以下特点:

1. 习题的编排力求符合学生的认识规律,由浅入深,前后衔接,逐步提高。
2. 习题的数量和难度方面有较大的选择余地,既可满足针对不同学时不同学生的教学需要,又便于发挥学生的潜能和因材施教。
3. 考虑到学生复习、巩固、提高、自测的需要,大部分章节编有一定量的复习提高题(题号前冠有“*”),并在习题集后附有该部分习题的参考答案。
4. 题目形式多样,有部分选择题、改错题、综合练习题等,利于激发学生的学习兴趣,更好地培养综合运用所学知识的能力和创造性思维能力。

为了全面培养学生的绘图技能,除习题中提供的徒手绘图习题外,建议选择部分其他习题徒手画或以尺规画底稿、徒手加深。同时还可选择其他习题作为计算机绘图的练习题,例如用三维造型软件由三视图生成三维模型图等。

本习题集由杨惠英、王玉坤主编,第1~10章由杨惠英编写,第11~15章由王玉坤编写。

与本习题集配套,清华大学出版社同时出版习题的三维模型图和参考答案(PPT文件),供使用本教材的教师和自学者选用。

在编写过程中,参阅了许多兄弟院校的同类习题集,在此表示衷心感谢(恕不再一一列出)。

由于编者水平有限,书中不足及错误在所难免,敬请读者批评指正。

编 者

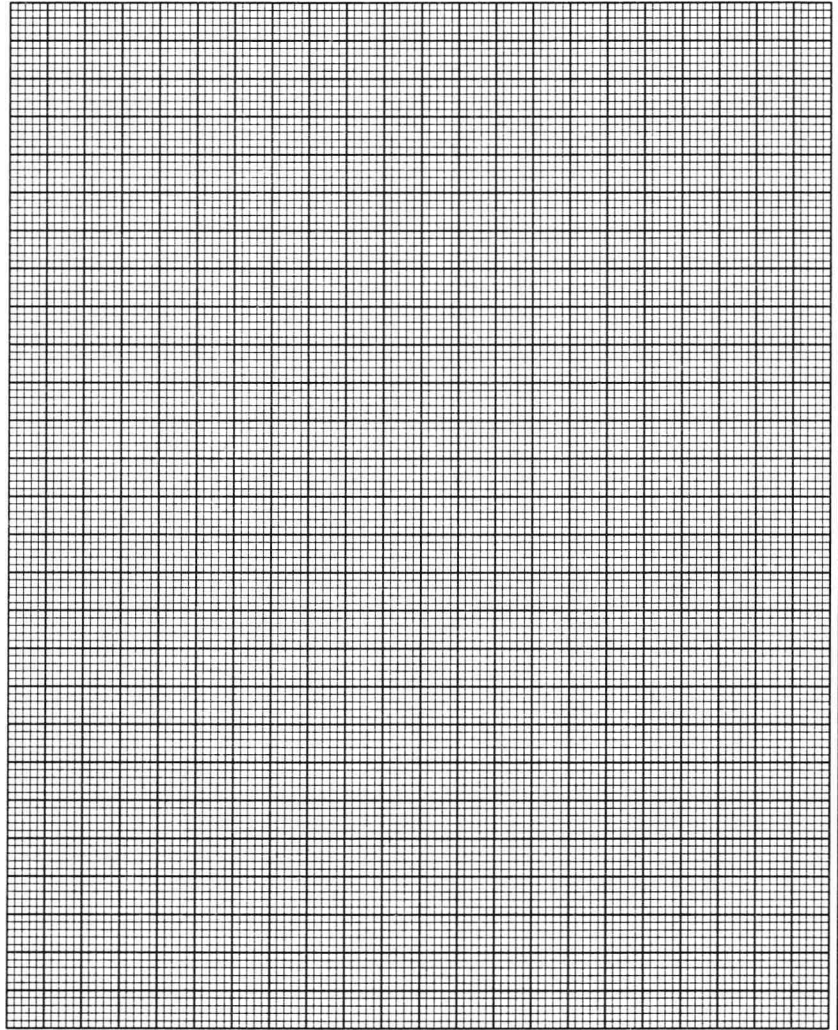
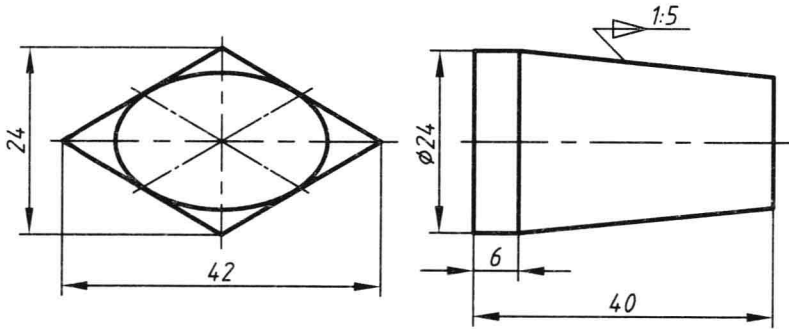
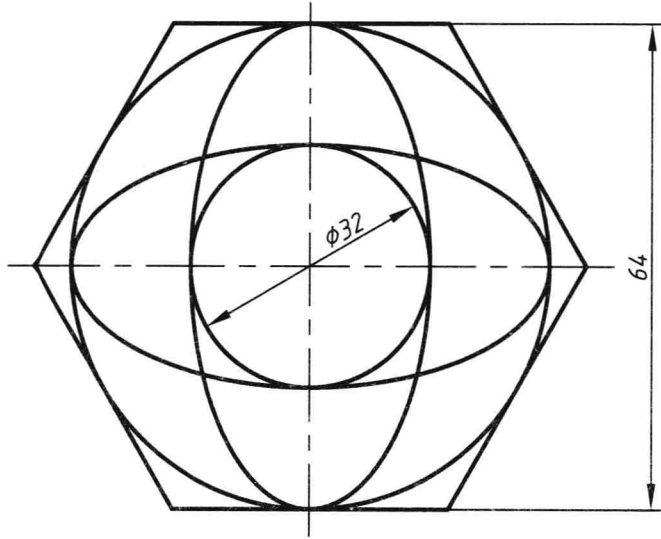
2011年5月于北京

目 录

1	制图的基本知识	1
2	点、直线、平面的投影	3
3	投影变换	15
4	基本体的投影	19
5	平面与立体相交	25
6	立体与立体相交	37
7	组合体	47
8	机件图样的画法	65
9	轴测图	93
10	尺寸标注基础	97
11	螺纹及螺纹紧固件	105
12	机械常用件及标准件的画法	109
13	零件图	111
14	零件的技术要求	118
15	装配图	120
	带“*”习题的参考答案	136

1 制图的基本知识

1-1 徒手绘图练习（在右边的方格纸上徒手绘制下面的图形，不标注尺寸）。



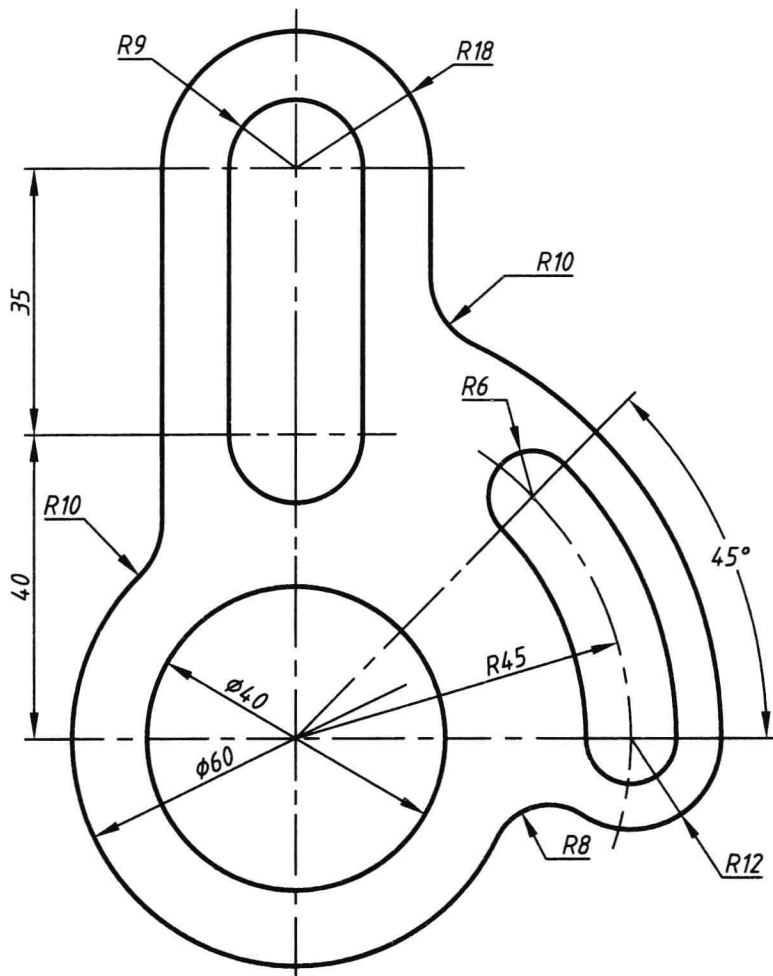
班级

姓名

学号

审阅

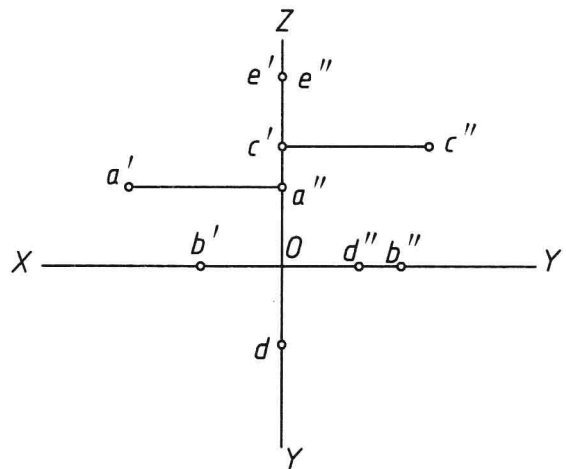
1-2 几何作图（用AutoCAD绘制下面的图形，或用尺规抄绘在右边）。



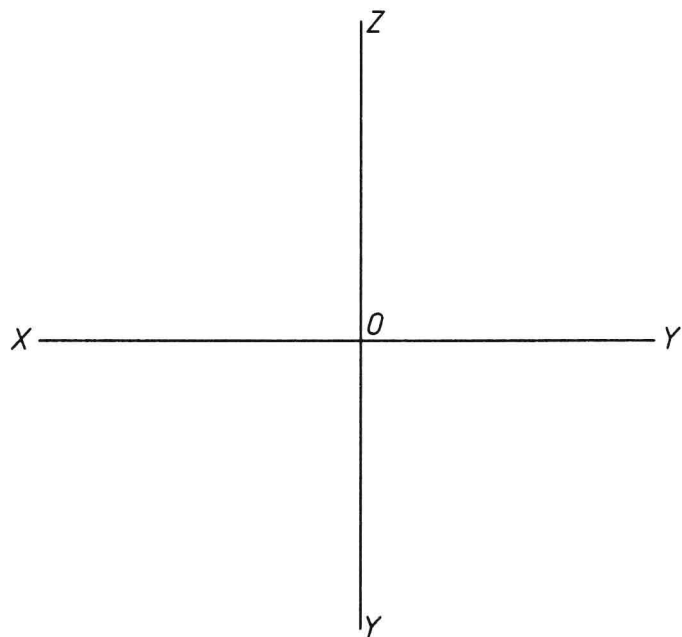
班级		姓名		学号		审阅	
----	--	----	--	----	--	----	--

2 点、直线、平面的投影

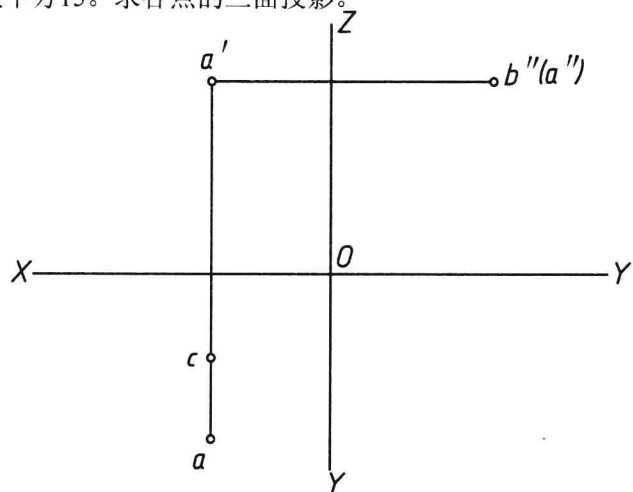
2-1 求各点的未知投影。



2-3 已知点 $A(25,15,20)$ ；点 B 距 W 、 V 、 H 面分别为20、10、15；点 C 在点 A 之左10、之前15、之上12；点 D 在点 A 之上5，与 H 、 V 面等距，距 W 面12。求作各点的三面投影并填写下表。



2-2 已知点 B 距点 A 15；点 C 与点 A 是对 V 面的重影点；点 D 在点 A 的正下方15。求各点的三面投影。



点 \ 坐标	X	Y	Z
B			
C			
D			

班级

姓名

学号

审阅

2-4 已知直线 AB 的实长为15, 求作其三面投影。

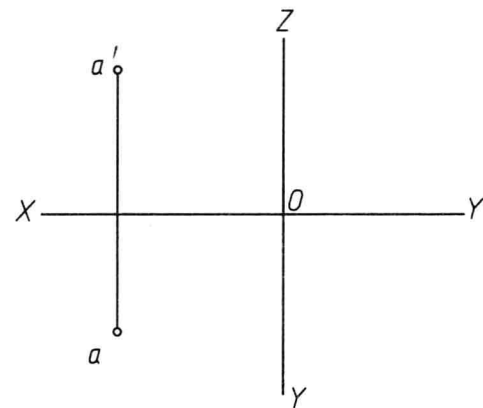
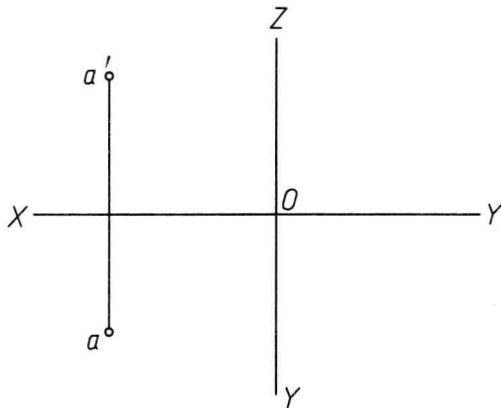
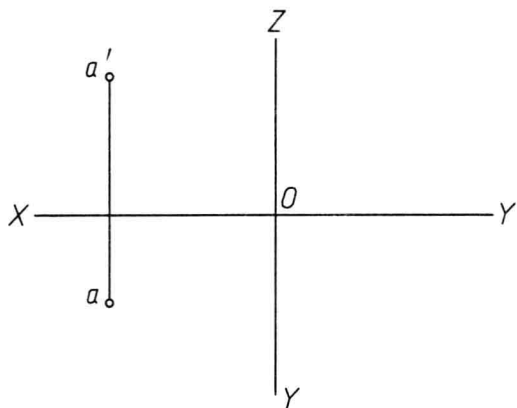
(1) $AB \parallel W$ 面, $\beta = 30^\circ$;

点 B 在点 A 之下、之前。

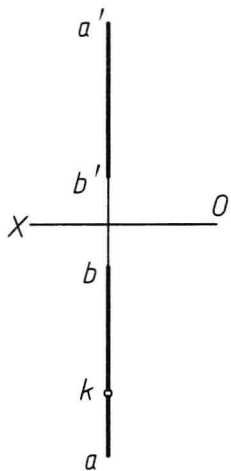
(2) $AB \parallel V$ 面, $\gamma = 60^\circ$;

点 B 在点 A 之下、之右。

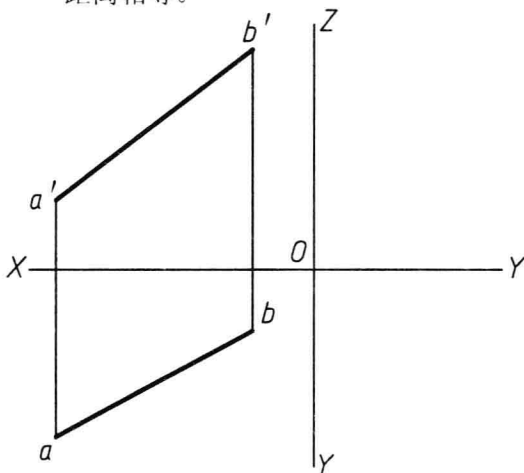
(3) $AB \perp H$ 面, 点 B 在点 A 之下。



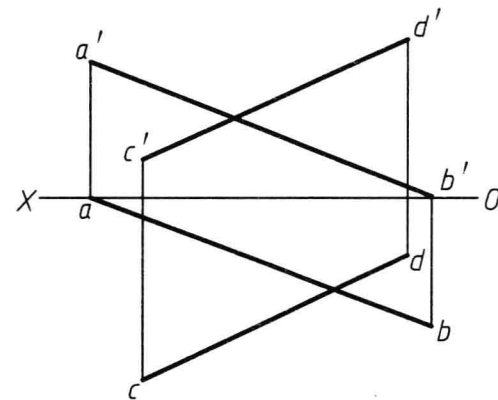
2-5 求直线 AB 上点 K 的正面投影。



2-6 在直线 AB 上取一点 C , 使其到 H 及 V 面的距离相等。



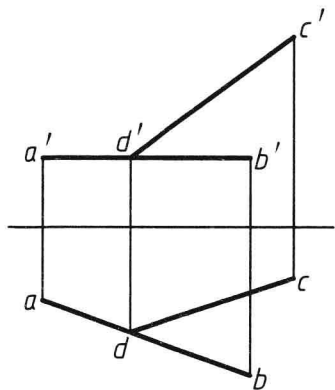
2-7 标出交叉两直线上的重影点并判别可见性。



班级		姓名		学号		审阅	
----	--	----	--	----	--	----	--

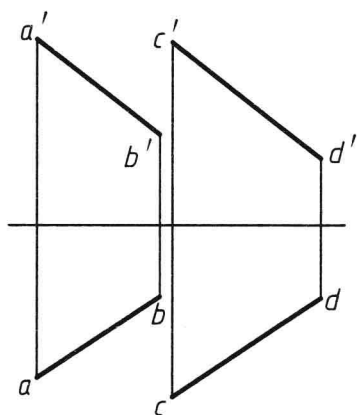
2-8 判断两直线的相对位置（平行、相交、交叉、垂直相交、垂直交叉），并将答案填写在下面的括号内。

(1)



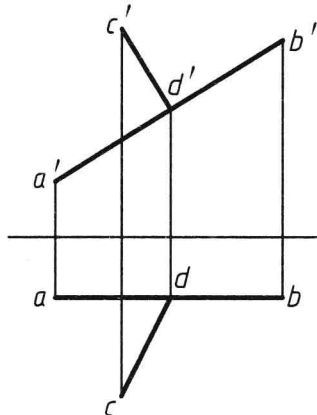
()

(2)



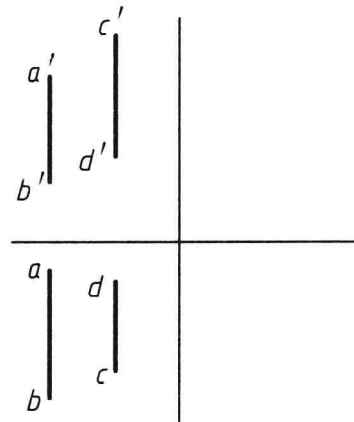
()

(3)



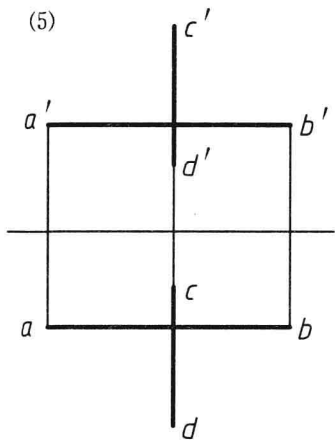
()

(4)



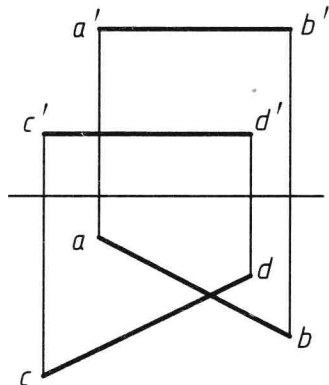
()

(5)



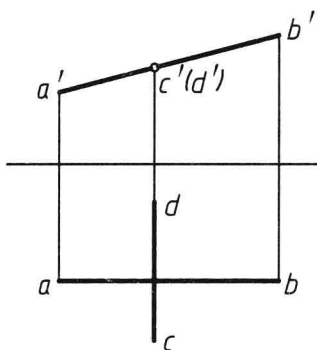
()

(6)



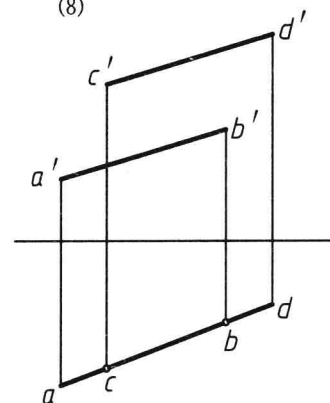
()

(7)



()

(8)



()

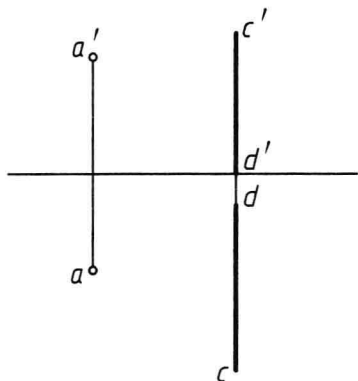
班级

姓名

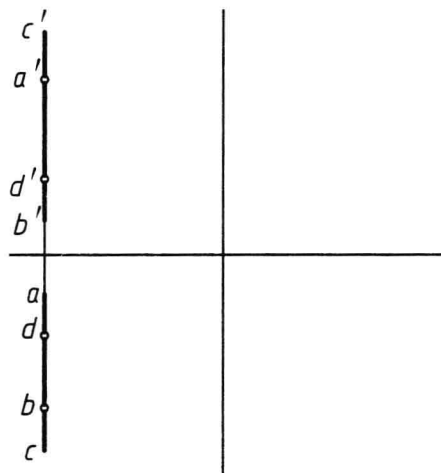
学号

审阅

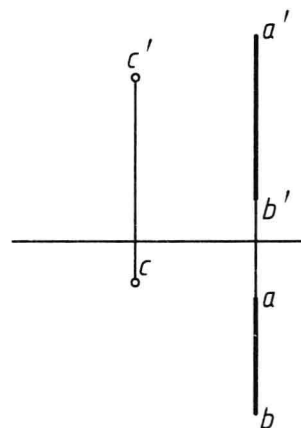
2-9 由点A作直线AB与直线CD相交并使交点距H面12。



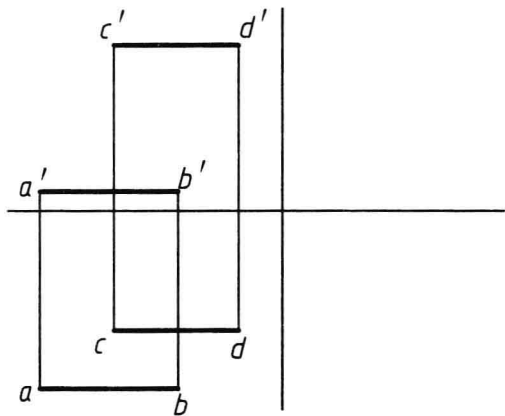
2-10 求直线AB、CD的交点K。



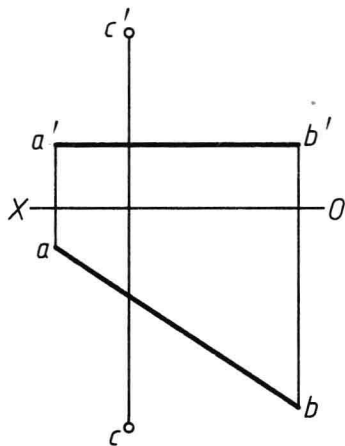
2-11 过点C作直线CD与已知直线AB平行。



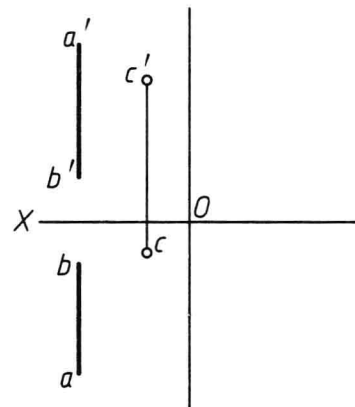
2-12 作与已知直线AB、CD平行且相距为15的直线MN，并使MN的实长为20，点M距W面30，点N在点M之右（任求一解）。



2-13 过点C作直线CD与直线AB垂直相交。



2-14 过点C作直线CD与直线AB垂直相交。



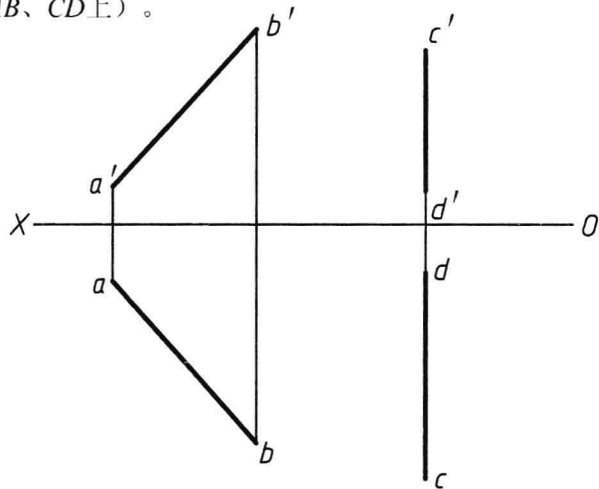
班级

姓名

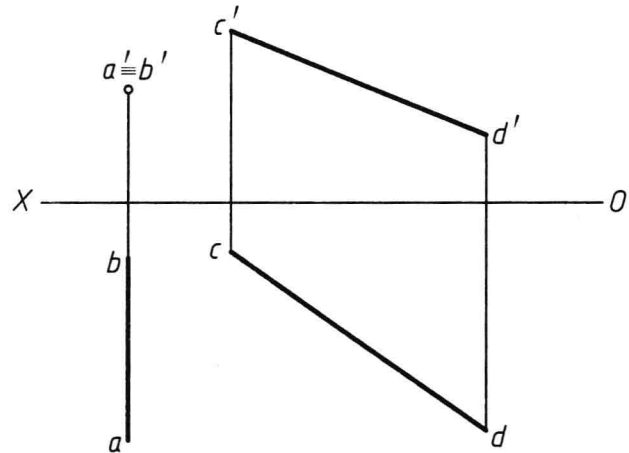
学号

审阅

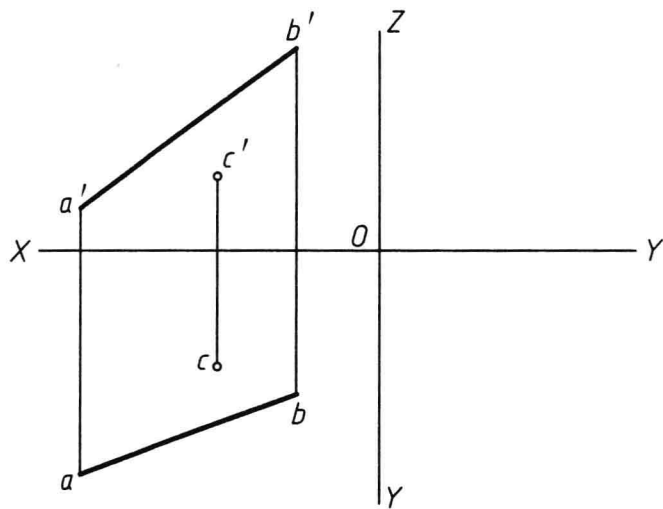
2-15 作正平线 EF 距 V 面 15 并与直线 AB 、 CD 相交（点 E 、 F 分别在直线 AB 、 CD 上）。



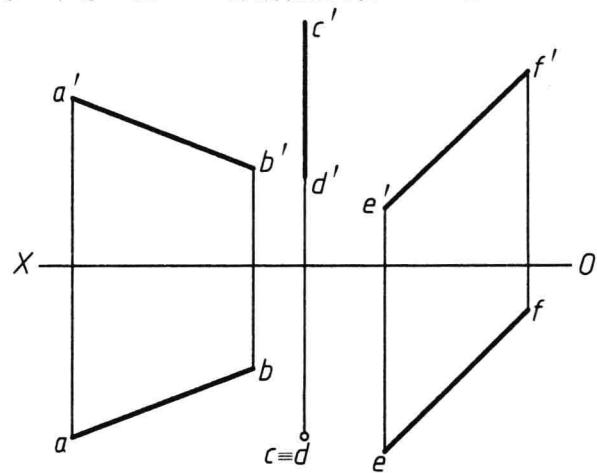
2-16 作直线 EF 平行于 OX 轴并与直线 AB 、 CD 相交（点 E 、 F 分别在直线 AB 、 CD 上）。



2-17 过点 C 作一直线与直线 AB 和 OX 轴都相交。

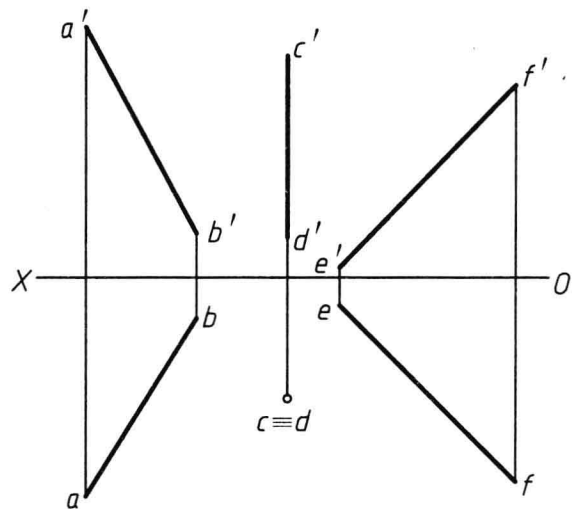


2-18 作一直线 MN ，使其与已知直线 CD 、 EF 相交，同时与已知直线 AB 平行（点 M 、 N 分别在直线 CD 、 EF 上）。

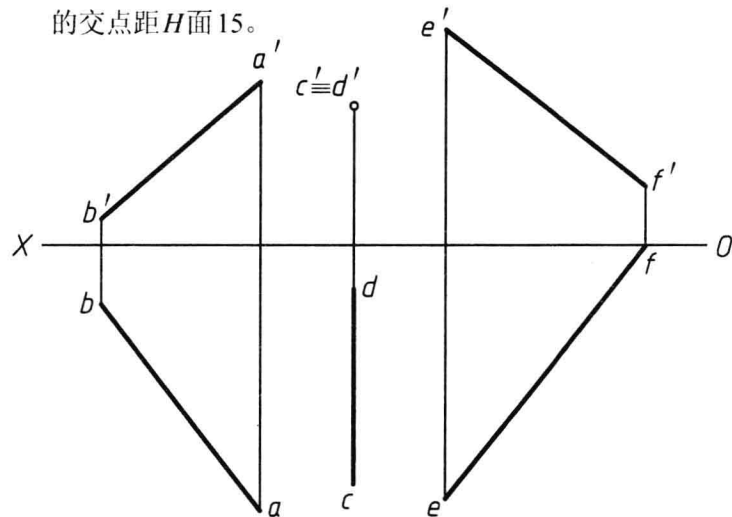


班级		姓名		学号		审阅	
----	--	----	--	----	--	----	--

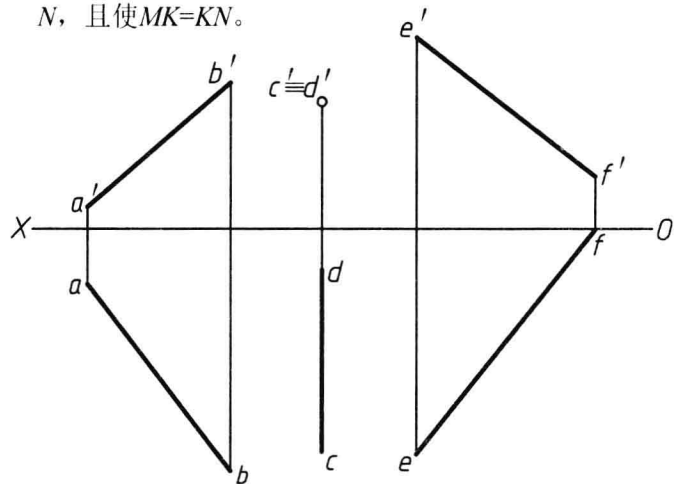
*2-19 作正平线MN与直线AB、CD、EF都相交。



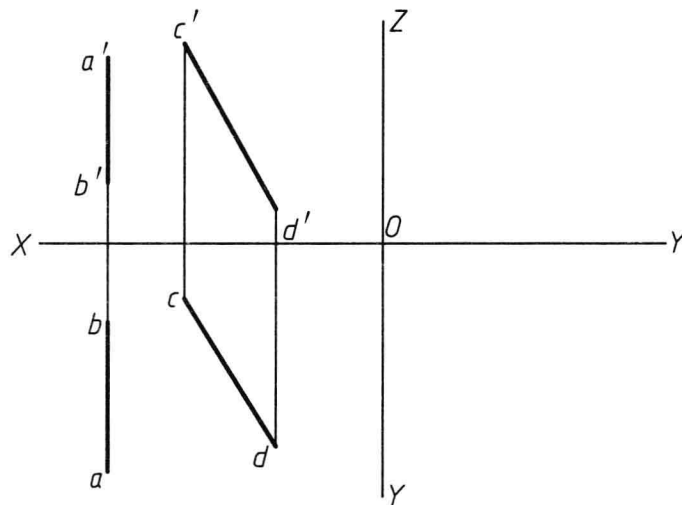
*2-20 作直线MN与已知直线AB、CD、EF均相交，其中与直线AB的交点距H面15。



*2-21 作任一直线MN分别与已知直线AB、CD、EF相交于点M、N，且使MK=KN。



*2-22 作直线EF与直线AB、CD相交并与OX轴平行。



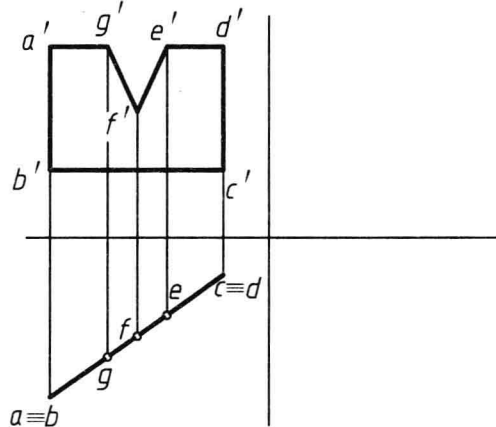
班级

姓名

学号

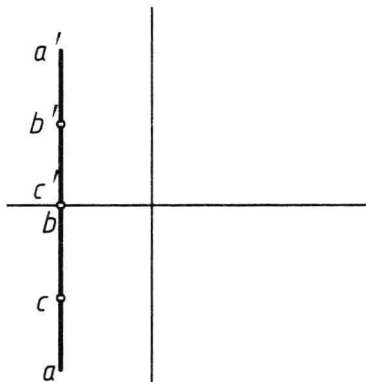
审阅

2-23 求平面的侧面投影并判断平面的空间位置。



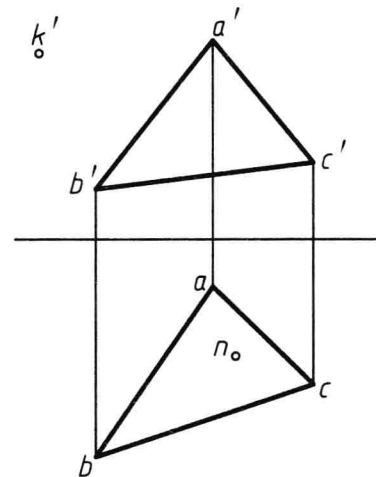
该平面是_____面

2-24 求平面的侧面投影并判断平面的空间位置。

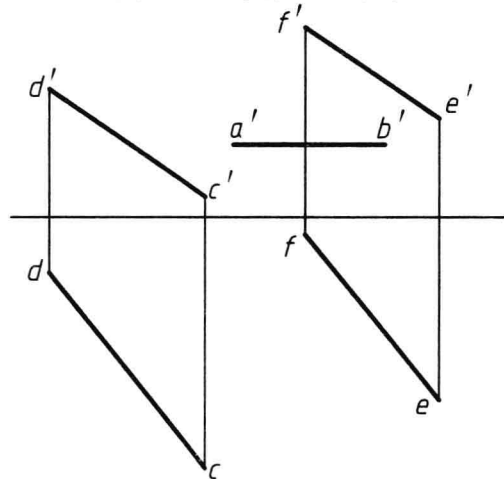


$\triangle ABC$ 是_____面

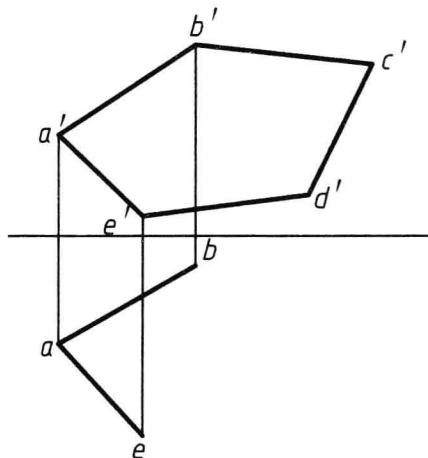
2-25 求平面上点K与点N的另一投影。



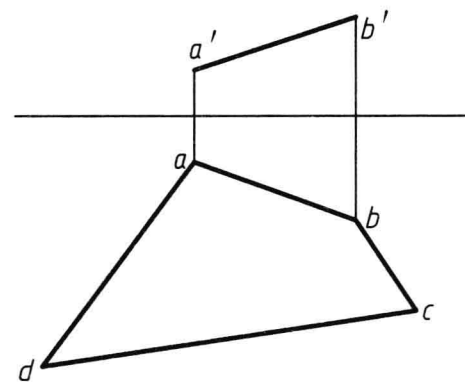
2-26 已知直线AB在两平行直线CD、EF所确定的平面上，求作AB的水平投影。



2-27 完成平面图形ABCDE的水平投影。



2-28 已知CD为水平线，完成平面ABCD的正面投影。



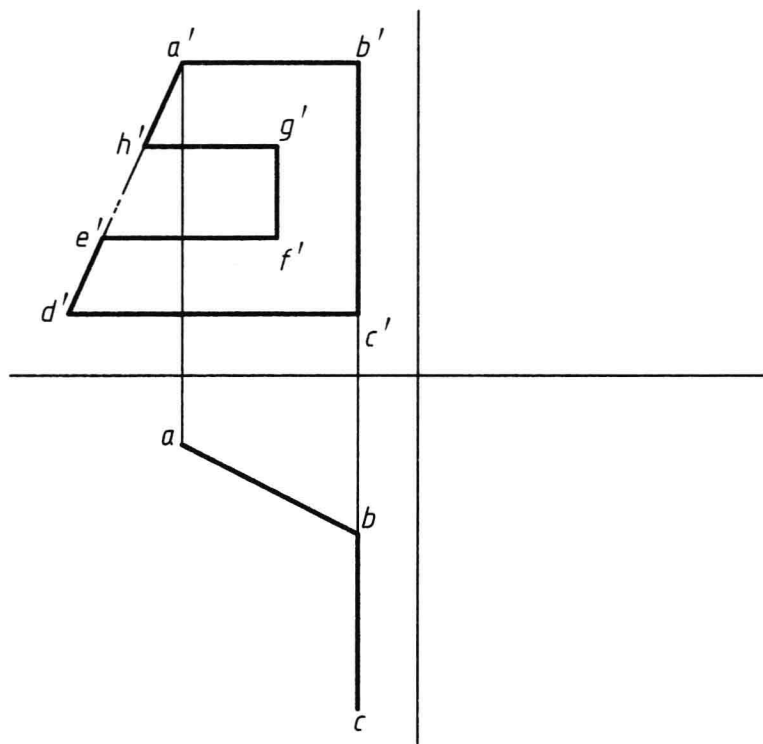
班级

姓名

学号

审阅

2-29 完成平面图形 $ABCDEFGH$ 的三投影并回答下面的问题。



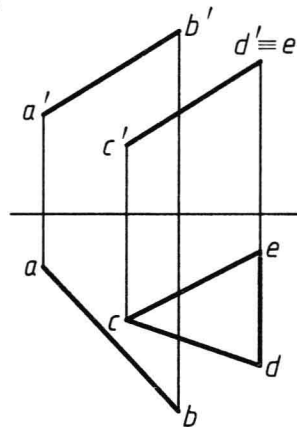
平面 $ABCDEFGH$ 是_____面

直线 EF 是_____线

直线 FG 是_____线

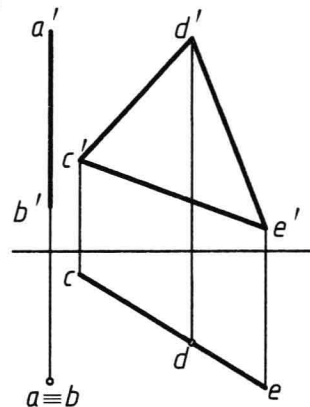
2-30 判断下列各图中的直线与平面是否平行（将“是”或“否”填于括弧中）。

(1)



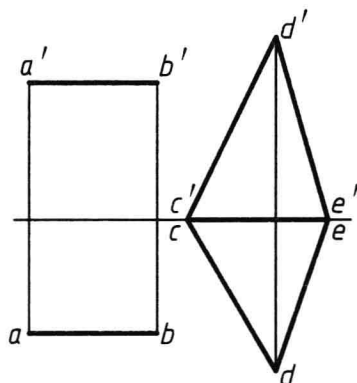
()

(2)



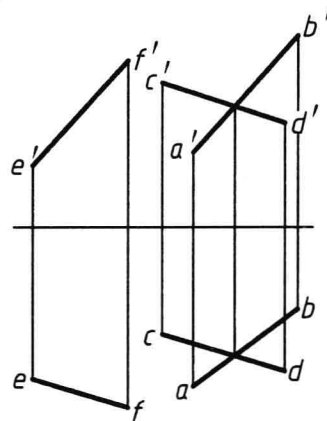
()

(3)



()

(4)



()

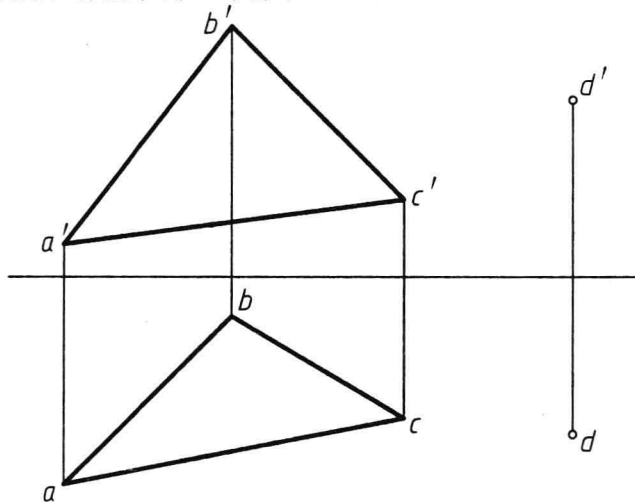
班级

姓名

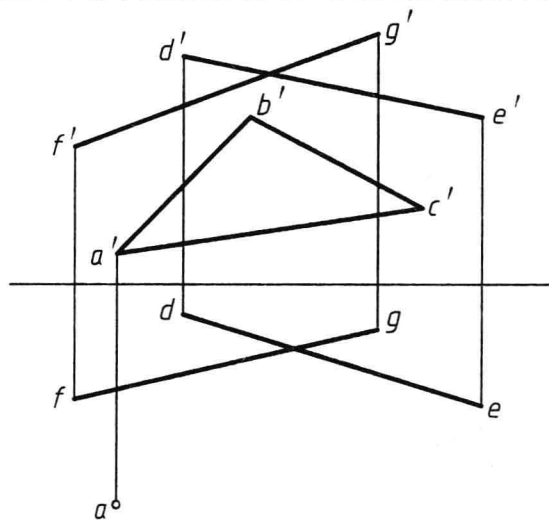
学号

审阅

2-31 过点D作正平线DE平行于 $\triangle ABC$ 。

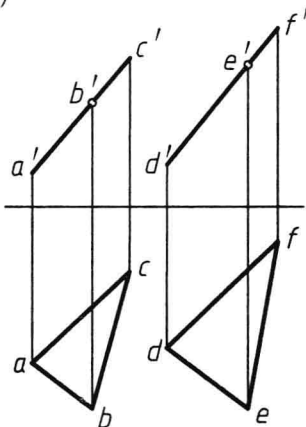


2-32 $\triangle ABC$ 平行于直线DE和FG，补全 $\triangle ABC$ 的水平投影。



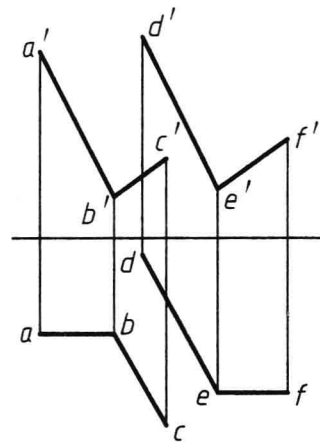
2-33 判断下列各图中的两平面是否平行。

(1)



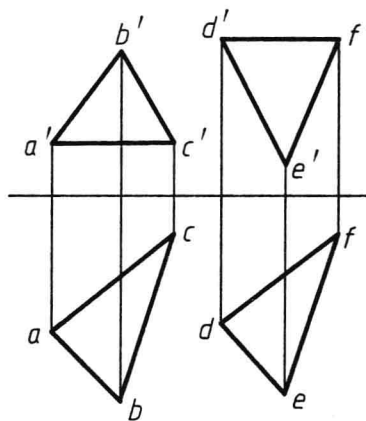
()

(2)



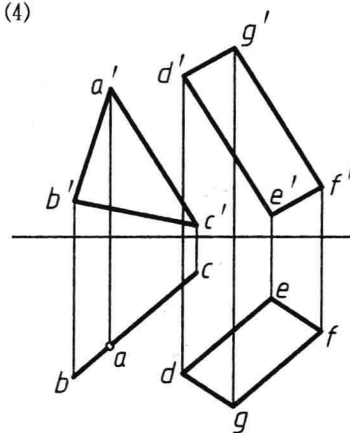
()

(3)



()

(4)



()

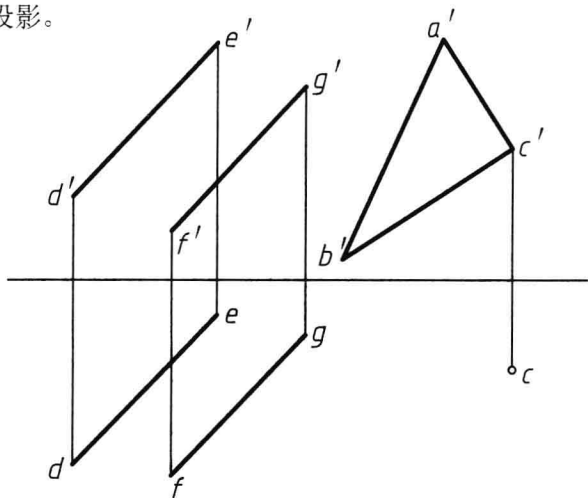
班级

姓名

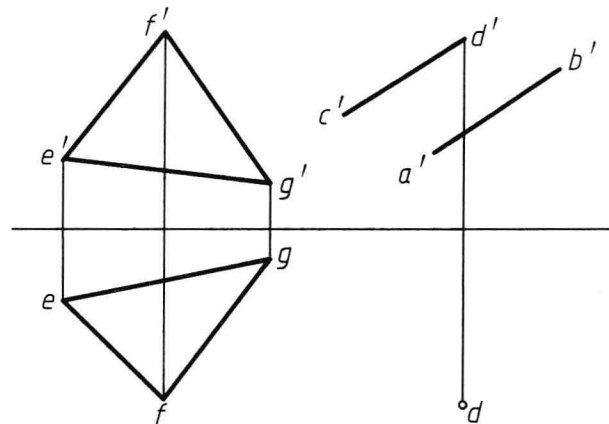
学号

审阅

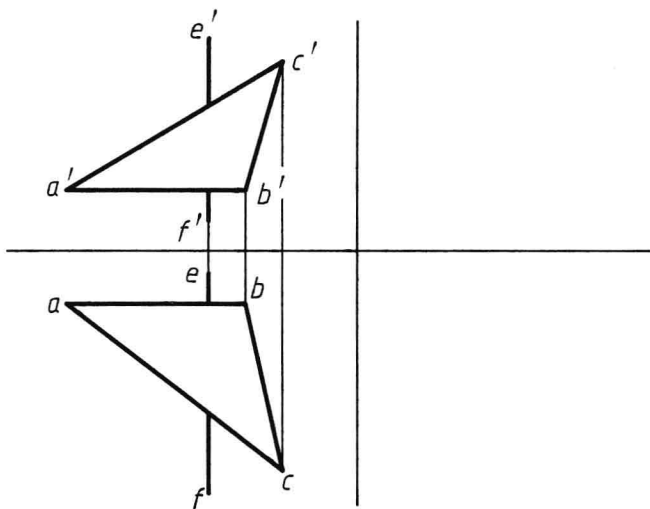
2-34 已知平面 ABC 与平面 $DEFG$ 相互平行，完成平面 ABC 的水平投影。



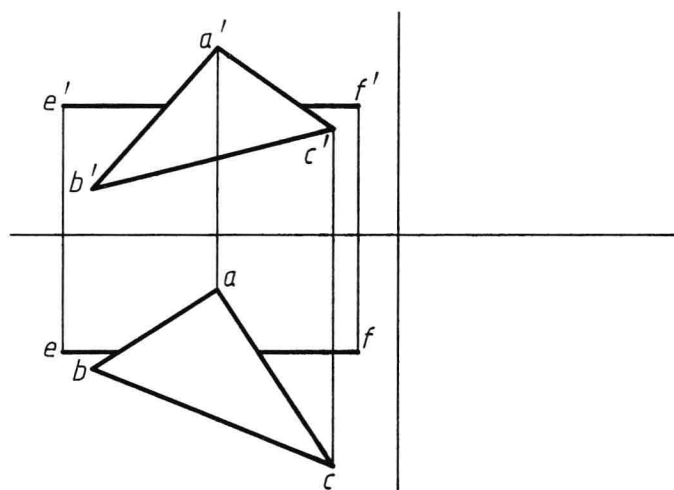
2-35 已知直线 AB 和 $CD(AB \parallel CD)$ 所确定的平面平行于 $\triangle EFG$,完成该平面的水平投影。



2-36 求直线 EF 与 $\triangle ABC$ 的交点 K 并判别可见性。



2-37 求直线 EF 与 $\triangle ABC$ 的交点 K 并判别可见性。



班级

姓名

学号

审阅