

电/工/技/术 **一本通**

DIANGONG ANZHUANG YIBENTONG

电工安装

一本通

王俊峰◎等编著



机械工业出版社
CHINA MACHINE PRESS



电工技术一本通

电工安装一本通

王俊峰 等编著



机械工业出版社

本书围绕电工安装这个中心,从实际出发展开编写,内容包括电工安装概述、电工安装基本技能、电工安装常用元器件、电工外线安装、电工内线安装、电工照明安装、电气设备安装、印制电路板的安装、电工工具等。

本书内容由浅入深,简明、易懂、新颖、直观、实用,对电工技术爱好者非常有帮助。

本书既可供上岗电工从业人员、电工技术爱好者学习使用,也可作为全国电工职业技术培训教材。

图书在版编目(CIP)数据

电工安装一本通/王俊峰等编著. —北京:机械工业出版社, 2011.3 (2011.7重印)
(电工技术一本通)
ISBN 978-7-111-33192-6

I. ①电… II. ①王… III. ①电工-安装-基本知识
IV. ①TM05

中国版本图书馆CIP数据核字(2011)第012243号

机械工业出版社(北京市百万庄大街22号 邮政编码100037)

策划编辑:朱林 责任编辑:朱林

版式设计:张世琴 责任校对:张薇

封面设计:王伟光 责任印制:杨曦

北京中兴印刷有限公司印刷

2011年7月第1版第2次印刷

140mm×203mm·10.375印张·277千字

3 001—5 000册

标准书号:ISBN 978-7-111-33192-6

定价:29.80元

凡购本书,如有缺页、倒页、脱页,由本社发行部调换
电话服务 网络服务

社服务中心:(010)88361066

销售一部:(010)68326294

销售二部:(010)88379649

读者购书热线:(010)88379203

门户网:<http://www.cmpbook.com>

教材网:<http://www.cmpedu.com>

封面无防伪标均为盗版

前 言

本书是根据电工的工作实际需要编写的。本书围绕电工安装这个中心，从实际出发编写，真实再现电工的安装过程、方法、步骤，同时强调了安装技能和操作实践环节。

本书从安装规则到安装技能；从外线安装到内线安装；从部件安装到整机安装；从照明安装到设备安装；从机床安装到印制电路板的安装；从高压安装到低压安装，全面介绍了从业电工应具备的知识和技能。

编者希望读者通过本书的学习，强化理论与实践的结合，苦练基本功，领悟到干中学、学中干的道理，尽快掌握电工安装技术。

本书共9章，内容包括电工安装概述、电工安装基本技能、电工安装元器件、电工外线安装、电工内线安装、电工照明安装、电工设备的安装、印制电路板的安装、电工工具等。

本书内容由浅入深，简明、易懂，新颖、直观、实用，对电工技术爱好者非常有帮助。

本书由王俊峰主编，参加本书编写的还有吴慎山、王娟、薛素云、吴东芳、陈军、薛迪强、李建军、薛迪胜、薛迪庆、马备战、薛斌、杨桂玲、郭爱民、姜红、李晓芳等。

本书既可供上岗电工从业人员、电工技术爱好者学习使用，也可作为全国电工职业技术培训学习教材。

由于时间仓促，在编写过程中，有不足之处，欢迎读者提出宝贵意见。

编 者

目 录

前言

第 1 章 电工安装概述	1
1.1 电工安装简介	1
1.2 电工安装动力供电	3
1.3 电工安装识图	5
1.4 安装导线的选择	12
第 2 章 电工安装基本技能训练	15
2.1 对电工操作技能的要求	15
2.2 导线剥线技能训练	17
2.3 导线连接技能训练	20
2.4 导线敷设与固定技能训练	25
2.5 导线绑扎与束线技能训练	28
2.6 电缆终端头的连接技能训练	32
2.7 架空线路的连接技能训练	36
2.8 登杆操作技能训练	38
2.9 电动机的拆卸、组装技能训练	40
2.10 电动机的下线技能训练	41
2.11 贴片式元器件的拆卸技能训练	42
第 3 章 电工安装常用元器件	44
3.1 高压断路器	44
3.2 高压隔离开关	45
3.3 高压负荷开关	52
3.4 高压油断路器	54
3.5 高压熔断器	58
3.6 低压电气开关	61
3.7 低压熔断器	70
3.8 低压交流接触器	74

3.9 热继电器	78
3.10 中间继电器	82
3.11 时间继电器	83
3.12 行程开关	85
3.13 变压器	86
3.14 速度与温度继电器	90
3.15 固态继电器	92
3.16 LED 数码管显示器	95
3.17 磁性天线	97
3.18 低压电气元件的参数计算	98
第 4 章 电工外线安装	102
4.1 高压架空线路的安装	102
4.2 高压电源引入线的安装	107
4.3 电缆线路的安装	108
4.4 电线杆的安装	115
4.5 拉线的安装	117
4.6 横担的安装	118
4.7 电工安装的安全用具	119
第 5 章 电工内线安装	123
5.1 低压配电线路的安装	123
5.2 低压配电柜的安装	125
5.3 动力线路的安装	127
5.4 车间动力线路的安装	131
5.5 内线配电线路的安装	134
5.6 临时供电线路的安装	135
5.7 接地线的安装	137
5.8 接地体的安装	140
5.9 安装配线的方法	142
5.10 防雷装置的安装	145
第 6 章 照明灯具及安装	147
6.1 照明安装基本知识	147
6.2 照明系统图与平面图	149
6.3 白炽灯的安装	154

6.4	白炽灯调光电路	157
6.5	荧光灯的安裝	158
6.6	荧光灯调光电路	161
6.7	节能灯的安裝	162
6.8	声控灯的安裝	164
6.9	光控灯的安裝	166
6.10	晶闸管调光台灯电路	167
6.11	组合吊灯的安裝	167
6.12	触摸台灯的安裝	169
6.13	壁灯的安裝	171
6.14	吊灯的安裝	172
6.15	吸顶灯的安裝	175
6.16	停电应急灯的安裝	178
6.17	停电自动照明灯的安裝	179
6.18	节日流水彩灯电路	181
6.19	定时调光照明节电灯的安裝	182
6.20	音乐验电灯的安裝	185
6.21	电子音乐闪烁灯的安裝	186
6.22	鱼缸闪烁灯电路	187
6.23	汽车转弯指示灯电路	187
6.24	光控路灯的安裝	188
6.25	高层住宅走道照明灯电路	191
6.26	多路流水彩灯电路	191
6.27	霓虹灯电路	193
6.28	广告照明灯的安裝	194
6.29	照明灯自动开关电路	195
6.30	太阳能绿色照明灯	196
6.31	交通灯电路	198
6.32	太阳能 LED 灯	200
6.33	消防应急灯	200
6.34	灭除蚊蝇灯	203
6.35	氙灯	204
6.36	高压钠灯	205

6.37	配电室夜明灯	206
6.38	塔标导航灯	207
6.39	照明用电负载参数计算	209
第7章	电工设备的安装	211
7.1	动力配电箱的安装	211
7.2	电力变压器的安装	212
7.3	电动机的安装	217
7.4	互感器的安装	221
7.5	桥式起重机的电气安装	222
7.6	电容补偿装置的安装	225
7.7	电动机轴承的安装	228
7.8	电动葫芦的安装	229
7.9	低压断路器的安装	231
7.10	开关的安装	232
7.11	电源插座的安装	235
7.12	熔断器的安装	237
7.13	端子排的安装	239
7.14	电源配电箱的安装	239
7.15	电能表的安装	240
第8章	印制电路板的安装	245
8.1	从原理图到印制电路板的转换	245
8.2	印制电路板安装布局	246
8.3	电子元器件的焊接安装	251
8.4	元器件的插接安装	257
8.5	电路调试	259
8.6	表面贴装元器件的安装	266
8.7	超外差六管收音机的安装	270
第9章	电工工具	281
9.1	验电笔	281
9.2	电烙铁	286
9.3	电工常用小工具	289
9.4	螺钉旋具和电工刀	291
9.5	绕线机	293

9.6 电钻	295
9.7 活扳手、卷尺与工具套	297
9.8 转速表	299
9.9 水平测量仪	300
9.10 喷灯	302
9.11 绝缘电阻表	303
9.12 万用表	305
9.13 电工安装常用材料	309
附录	316
附录 A 电工常用文字符号	316
附录 B 电气图中常用图形符号	318
参考文献	324

第 1 章 电工安装概述

1.1 电工安装简介

本书从外线安装到内线安装；从元器件的安装到整机安装；从照明安装到设备安装；从安装技能到印制电路板的安装；从高压安装到低压安装；从强电安装到弱电安装，全面介绍了从业电工应具备的安装技能。

电工安装过程应始终坚持规范化、质量化、条理化、安全化。现分别介绍如下。

1. 规范化

电工在安装中，应以国家标准为依据，统筹规划、精心考虑、仔细操作。电工安装涉及的内容，有高压、低压之分，有照明、设备之别，还有行业的区别，对每一种安装都有一定规则可循。在安装之前，要首先学习国家、行业标准，认真领会。

刚刚上岗的年轻同志，要在老师傅的帮带下，进行有序不乱的操作。在有条件的单位，要坚持岗前培训，持证上岗。

2. 质量化

质量是一个企业的生命线，电工安装也是如此。电工在安装过程中，要认真从每根线开始，接好每一个接点，保证安装质量。任何一次疏忽大意，都会造成不可估量的后果。轻则安装的灯泡不亮，机器不能运转，影响生产正常进行；重则损坏设备，造成人身伤亡。

3. 条理化

条理化是一个行业产品的重要标志，只有条理化，才能保证质量。一开始就要养成良好的习惯，让安装出来的产品井然有序、整齐美观，具有可读性、可维修性。那种杂乱无章的安装、

私拉乱安都是不可取的。编者曾见过一家企业的产品，打开后看到，电路横七竖八、杂乱无章，且无任何标志，让每一个使用或维修人员望而却步。

4. 安全化

安全第一贯穿电工安装的始终，特别是高空操作者和带电操作者，一定要小心翼翼，慎之又慎。

随着电气技术的飞速发展，越来越多的电气设备已广泛应用到各行各业和千家万户，故从事电气工作人员的需求量也将越来越大，从而提高广大电工技术人员的基本素质和加强电工技术培训成了当务之急。根据国家有关部门的规定，电工必须经过专业技术培训并经考试合格后，取得操作证，方能持证上岗，从事专业电工工作。因此，从事电工工作的人员或想从事电工技术工作的学员就必须掌握一些必要的专业电工技术和技能，并熟知一定的安全知识，才能从事这种专业技术性及安全性极强的工作。

安全对于电工工作非常重要，安全生产关系到人身安全及设备安全的方方面面，具有十分重要的意义，它渗透到电工作业和电力管理的各个环节中，因此搞好电工作业安全生产是关系到生命和财产的头等大事。如果对电气安全工作的重要性认识不足，电气设备的结构或装置不完善，安装、维修和使用不当，错误操作或违章作业等，都可能会造成触电、短路、线路故障、设备损坏、遭受雷击、静电危害和电磁场危害，或引发电气火灾和爆炸等事故。这些事故除了会造成人员伤害外，还可能造成大面积停电，给国民经济带来不可估量的损失。一位老电工深有感触地说：“会玩玩一辈，不会玩玩一会”，正说明电工这一职业的特殊性。

近年来，为了进一步完善电气安全技术管理，国家有关部门颁布了一系列法规、规程、标准和制度，对于保证电气安全、预防电气事故起到了积极的推动作用，同时也为电气管理工作逐步走向规范化、科学化、现代化奠定了良好的基础。其中，可供学习的法规、规程、标准和制度有《全国供用电规则》、《电力工业

技术管理法规》、《电业安全工作规程》、《电气事故处理规程》、《工业企业防止触电暂行办法》、《农村供电技术规程》、GB/T 3787—2006《手持式电动工具的管理、使用、检查和维修安全技术规程》等。搞好电气安全工作，必须坚持“安全第一，预防为主”的方针，严格执行各项规章制度，认真执行安全技术措施。只有搞好电气工作才能为生产、生活服务。

1.2 电工安装动力供电

1. 对动力供电的要求

1) 动力用电是以 380V 以上电源供电，供给用电设备或动力用电装置。

2) 常用的有配电箱供电，配电箱可以安放在用电设备集中或负载比较集中的场合。分配电箱和开关配电箱的长度不得超过 30m。现场动力配电箱和照明配电箱要分别设置。开关配电箱要直接控制 1~2 台设备，一般要求一个开关控制一个用电设备。

3) 动力供电平面图应标出变压器的位置、数量和型号，各路电线的编号，导线的型号、根数和截面积等参数；以 a—b(c×d)表示(a代表干线编号，b代表导线型号，c代表导线根数，d代表截面积)，如 4-BLX(4×35)表示第 4 根主干线，铝芯橡皮绝缘线，4 根截面积都是 35mm²。

4) 供电线路主要是用绝缘线或裸导线两类，在市区或居民区内尽量使用绝缘线，在野外尽量使用裸导线。常用的铝芯橡皮绝缘线型号为 BLX；铜芯橡皮绝缘线型号为 BX。

2. 动力供电平面图

例如，图 1-1 中有 3 栋新建工程是望景楼(1号)、思达超市(2号)和供暖中心(3号)。导线用 LJ3×50 铝绞线；变压器采用户外杆上安装方式；S7-315/10 表示三相油浸自冷式铜绕组电力变压器，额定容量为 315kV·A，高压侧电压为 10kV。

低压架空线路用 TN-S 方式供电，第 1 回路望景楼用 1-BX(3×35+2×25)表示采用的导线是铜芯橡皮绝缘棉纱或其他相

当的纤维编织电线, 3根相线的截面积为 35mm^2 , 零线和保护线的横截面积为 25mm^2 。第2回路思达超市用 $2\text{-BV}^\ominus(3\times 25+2\times 16)$ 表示采用的导线是铜芯聚氯乙烯绝缘电线, 横截面积为 25mm^2 , 2根截面积为 16mm^2 。在终点杆、转角杆和分支杆处都要作拉线。

施工说明书中标明了电杆用 15m 长的混凝土电杆。1、2、3号电源进线也可采用低压电缆, 型号为 $\text{VV23}(3\times 50+2\times 25)\text{SC50-FC}$, 表示采用的是绝缘聚氯乙烯护套带内钢带铠装3芯为 50mm^2 电缆, 两芯为 25mm^2 。穿钢管直径为 50mm , 直接埋地敷设。横担架设在电杆靠负载侧。跨越杆用双横担。

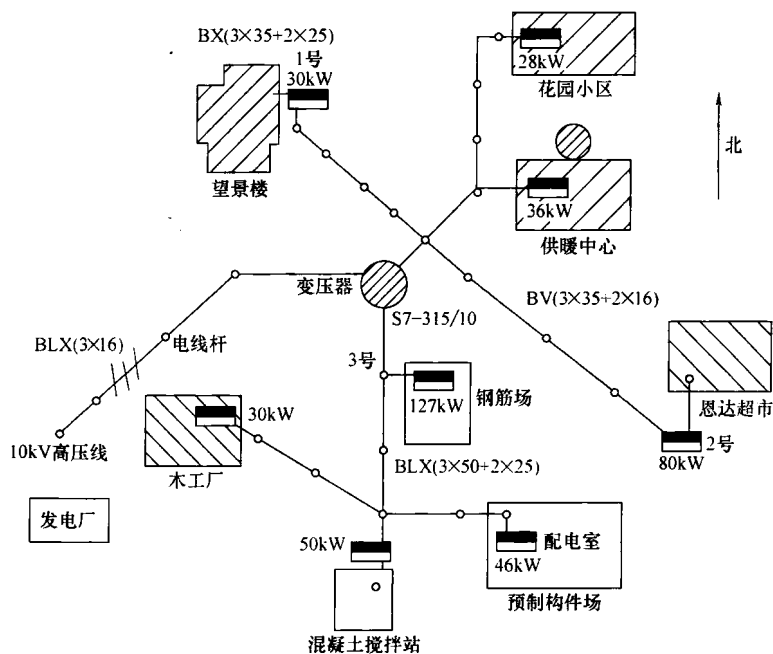


图 1-1 动力供电平面图

⊖ GB/T 5023.1—1997 标准中型号已改为 227IEC0.1-0.5。

高、低压线同杆架设时，高压线在上，低压线在下，高、低压线间的距离不小于1.2m；照明线与动力线同杆时，动力线在上，照明线在下，动力线与照明线间的距离不小于0.6m。

1.3 电工安装识图

在工农业生产中，广泛采用继电器—接触器控制系统，这种控制系统主要由交流接触器、热继电器、熔断器等组成，对中、小功率异步电动机和机床等设备进行控制。因此，在掌握常用电气符号的基础上，学会识读电气图的基本方法，才能在实际工作中迅速、正确地进行安装、接线和调试。

电气控制是借助于各种电磁元件的结构、特性对机械设备进行自动或远距离控制的一种方法。电磁元件是一种根据外界的信号和要求，采用手动或自动断开电路，断续或连续改变电参数，以实现电路或非电对象的切换、控制、保护、检测和调节。掌握元器件的结构和原理是重点。如接触器、中间继电器的线圈得电，带动衔铁吸合，使它们的主、辅触头作相反（原来断开的接通，原来接通的断开）的变化，去接通或断开主电路及其他电路实现控制。又如时间继电器，线圈得电后，其常开、常闭触头不是马上接通或断开，而是延时一段时间，才接通或断开电路，延时时间的长短是可以调整改变的。只要我们掌握这些元器件的特点，其控制电路就很容易看懂了。

电气控制电路分为主电路（一次电路）和控制电路（二次电路、辅助电路）。主电路一般用粗实线画在图样的上方或左方，它与三相电源相连，连接负载，允许通过大电流，受控制电路的直接控制；辅助电路是通过较弱的电流，用细实线画在图样的下方或右方，控制主电路动作的。

1. 电气电路的识图

(1) 阅读产品使用说明书

在看图之前应首先了解设备的机械结构、电气传动方式、对电气控制的要求、电动机和电器元件的大体布置情况以及设备的

使用操作方法,各种按钮、开关、指示器等的作用。此外还应了解使用要求、安全注意事项等,对设备有一个全面完整的认识。

(2) 看图样说明书

图样说明书包括图样目录、技术说明、元器件明细表和施工说明等。识图时,首先要看清楚图样说明书中的各项内容,搞清设计内容和施工要求,这样就可以了解图样的大体情况和抓住识图重点。

(3) 看标题栏

图样中标题栏也是重要的组成部分,它告诉你电气图的名称及图号等有关内容,由此可对电气图的类型、性质、作用等有明确认识,同时可大致了解电气图的内容。

(4) 看框图

读图样说明后,就要看框图,从而了解整个系统的组成概况、相互关系及其主要特征,为进一步理解系统的工作原理打下基础。

(5) 看主电路图

按先读主电路,再读控制电路的顺序识读。看主电路时,通常从下往上看,即从用电设备开始,经控制元器件、保护元器件依次看到电源。通过看主电路,要搞清楚用电设备是怎样取得电源的,电源是经过哪些元器件到达负载的,这些元器件的规格、型号、作用是什么。

(6) 看控制电路图

应自上而下,从左向右看,即先看电源,再依次看各条回路,分析各条回路元器件的工作情况及其对主电路的控制关系。看控制电路时,要搞清电路的构成,各元器件间的联系(如顺序、互锁等)及控制关系和在什么条件下电路构成通路或断路,控制电路是如何控制主电路工作的,从而搞清楚整个系统的工作原理,如图 1-2 所示。

(7) 看接线图

接线图是根据原理电路图绘制的,要对照原理电路图来读接

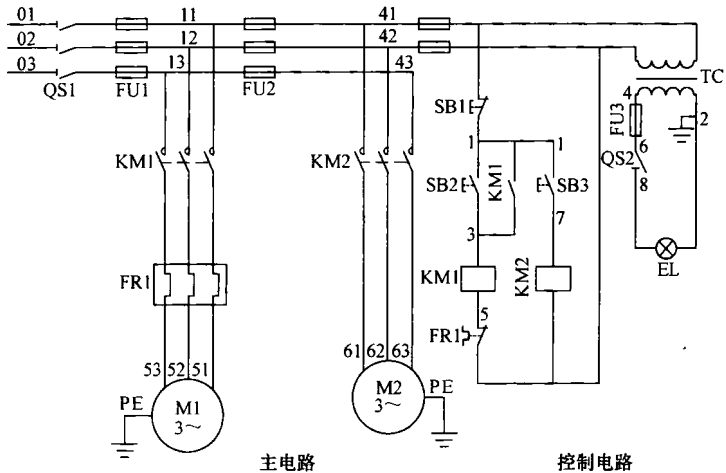


图 1-2 电动机起动控制原理电路

线图。

先看主电路，再看控制电路。看接线图要根据端子标志、回路标号，从电源端顺次查下去，搞清楚电路的走向和电路的连接方法，即搞清楚每个元器件是如何通过连线构成闭合回路的。读主电路时，从电源输入端开始，顺次经过控制元器件、保护元器件到用电设备，与看原理电路图时有所不同，如图 1-3 所示。

看控制电路时，要从电源的引入端，经控制元器件到构成回路回到电源的另一端，按元器件的顺序对每个回路进行分析。接线图中的回路标号（线号）是元器件间导线连接的标记，标号相同的导线原则上都可以接在一起。由于接线图多采用单线表示，因此对导线走向应加以辨别。此外，还要搞清端子排内外电路的连线，内外电路的相同标号导线要接在端子排的同号接点上。

总之，原理电路图是电气图的核心。对于一些小型设备，电路比较简单，看图相对容易；但对于一些大型设备，由于电路比较复杂，读图难度较大。不论怎样，都应按照由简到繁、由易到难、由粗到细的步骤分步读图。

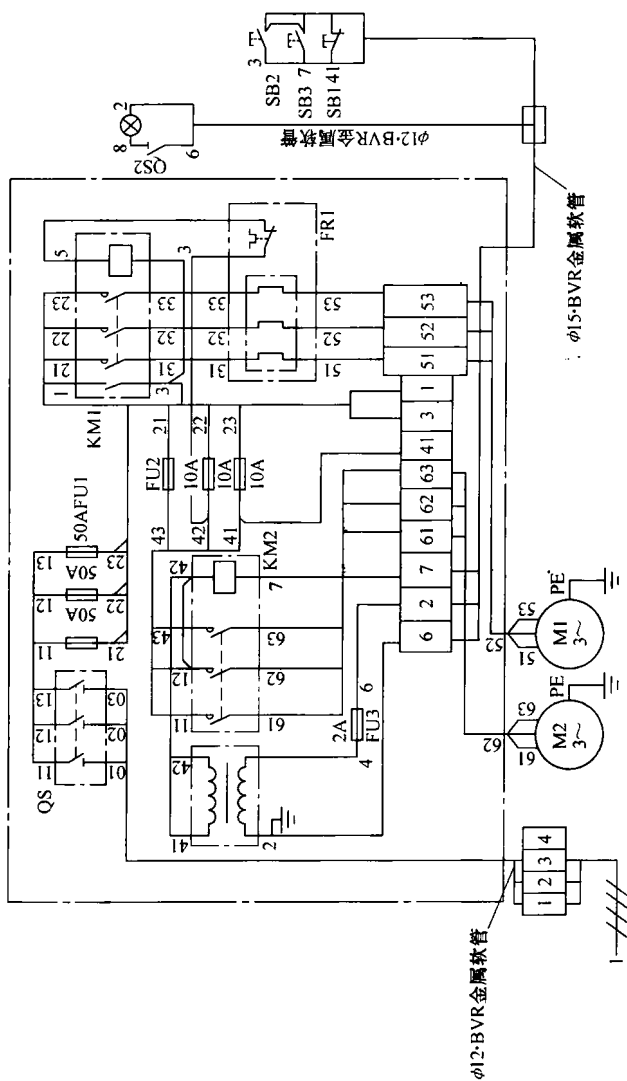


图 1-3 接线图