

强制性认证家用电器及 相关标准汇编

安全标准卷

全国家用电器标准化技术委员会
中国质检出版社第四编辑室

编



中国质检出版社
中国标准出版社

强制性认证家用电器及相关标准汇编

安全标准卷

全国家用电器标准化技术委员会 编
中国质检出版社第四编辑室

中国质检出版社
中国标准出版社

北京

图书在版编目(CIP)数据

强制性认证家用电器及相关标准汇编. 安全标准卷/全
国家用电器标准化技术委员会, 中国质检出版社第四编
辑室编. —北京: 中国标准出版社, 2011

ISBN 978-7-5066-6621-3

I. ①强… II. ①全…②中… III. ①日用电气器具-
标准-汇编-中国②日用电气器具-安全标准-汇编-中国
IV. ①TM925-65

中国版本图书馆 CIP 数据核字(2011)第 245180 号

中国质检出版社 出版发行
中国标准出版社

北京市朝阳区和平里西街甲 2 号(100013)

北京市西城区三里河北街 16 号(100045)

网址: www.spc.net.cn

总编室: (010)64275323 发行中心: (010)51780235

读者服务部: (010)68523946

中国标准出版社秦皇岛印刷厂印刷

各地新华书店经销

*

开本 880×1230 1/16 印张 39.75 字数 1 194 千字

2011 年 12 月第一版 2011 年 12 月第一次印刷

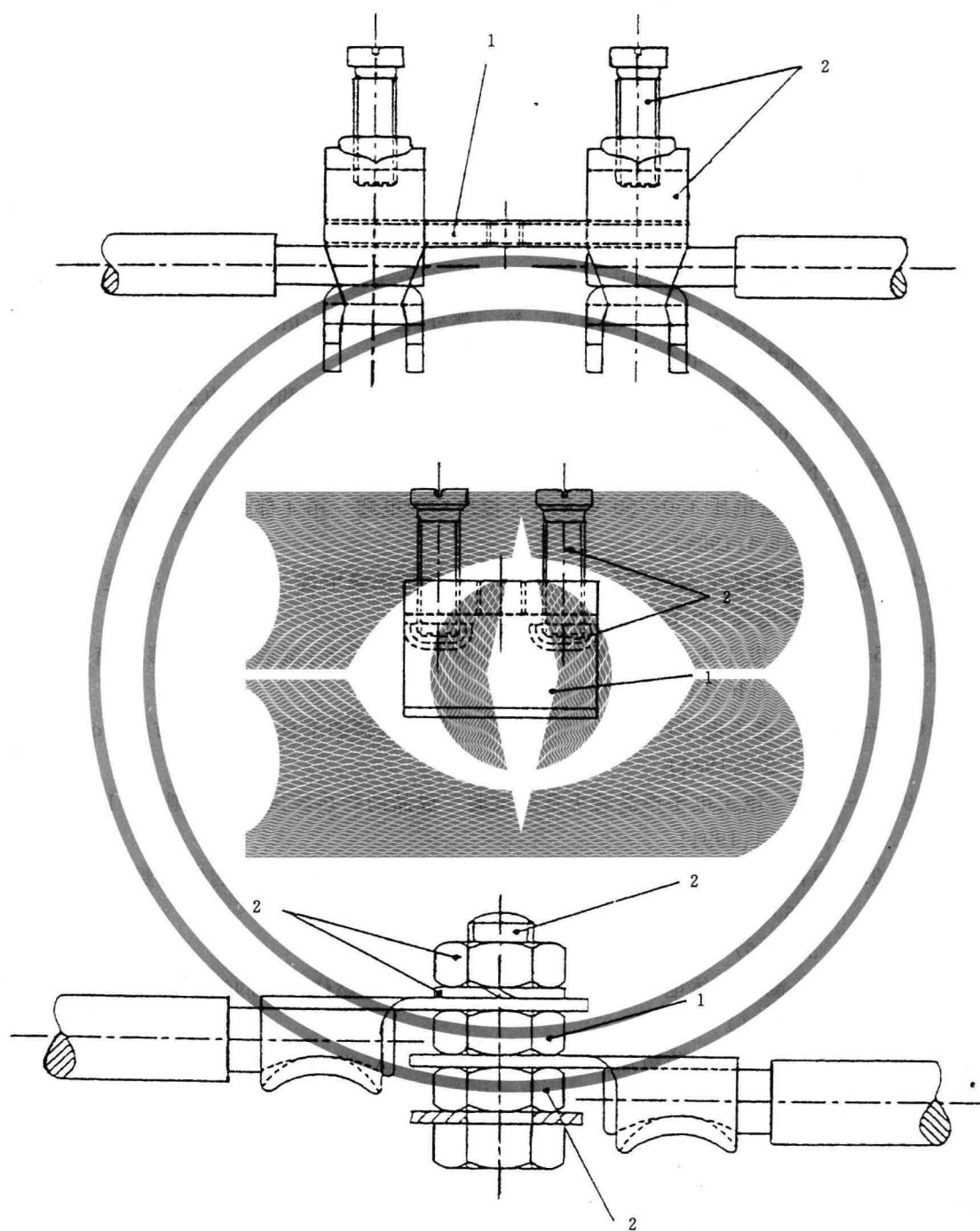
*

定价 205.00 元

如有印装差错 由本社发行中心调换

版权专有 侵权必究

举报电话: (010)68510107



- 1—载流零件；
- 2—提供或传递接触压力的零件

图 14 接地端子部件的示例

附录 A

(标准的附录)

引用的规范性标准

下述标准包含的一些规定,通过在本标准中的引用,而构成本国家标准的规定。发布时,所指出的标准版本和它们的增补件都是有效的。所有的这些标准都要修订,但要鼓励以本国家标准为基础签定协议的一方,调查应用下面给出标准的最新版本的可能性。IEC 和 ISO 的成员,保持着现行有效国际标准的登记。

- GB 1002—1996 家用和类似用途单相插头插座 型式、基本参数和尺寸(neq IEC 83:1975)
- GB/T 2693—1990 电子设备用固定电容器 第一部分:总规范 (idt IEC 384-1:1982)
- GB 3667—1997 交流电动机电容器(idt IEC 252:1993)
- GB/T 4207—1984 固定绝缘材料在潮湿条件下相比漏电起痕指数和耐漏电起痕指数的测定方法 (eqv IEC 112:1979)
- GB 4208—1993 外壳防护等级(IP 代码)(eqv IEC 529:1989)
- GB 5013.4—1997 额定电压 450/750 V 及以下橡皮绝缘电缆 第 4 部分:软线和软电缆(idt IEC 245-4:1994)
- GB 5023.3—1997 额定电压 450/750 V 及以下聚氯乙烯绝缘电缆 第 3 部分:固定布线用无护套电缆(idt IEC 227-3:1993)
- GB/T 5169.5—1997 电工电子产品着火危险试验 第 2 部分:试验方法 第 2 篇:针焰试验 (idt IEC 695-2-2:1991)
- GB/T 5169.6—1985 电工电子产品着火危险试验 用发热器的不良接触试验方法(eqv IEC 695-2-3:1984)
- GB/T 5169.11—1997 电工电子产品着火危险试验 成品的灼热丝试验和导则(idt IEC 695-2-1/1:1994)
- GB 8898—1997 电网电源供电的家用和类似一般用途的电子及有关设备的安全要求(idt IEC 65:1985)
- GB 9364.1~9364.3—1997 小型熔断器(idt IEC 127)
- GB/T 11020—1989 测定固体电气绝缘材料暴露在引燃源后燃烧性能的试验方法(eqv IEC 707:1981)
- GB/T 11021—1989 电气绝缘的耐热性评定和分级(eqv IEC 85:1984)
- GB 13028—1991 隔离变压器和安全隔离变压器技术要求(eqv IEC 742:1983)
- GB 13140.3—1998 家用和类似的固定式电气装置使用的连接器件(连接铜导体的无螺纹端子的特殊要求) (eqv IEC 685-201:1980)
- GB 14536.1—1998 家用和类似用途的自动控制器 第一部分:通用要求 (eqv IEC 730-1:1986)
- IEC 61-1:1969 灯头
- IEC 68-2-32:1975 Ed 试验:自由跌落
- IEC 309:1988 工业用插头、插座和连接器
- IEC 320:1981 家用和类似用途的器具连接器
- IEC 328:1972 器具用开关
- IEC 384-14:1981 电子设备用固定电容器 第 14 部分:分规范 用于无线电干扰抑制的固定安装式电容器 试验方法的选择和通用要求

- IEC 817:1984 弹簧驱动的冲击试验装置及其校验
IEC 999:1990 连接装置——电气铜导线用螺钉型和非螺钉型夹紧单元的安全要求
ISO 1463:1982 金属层和氧化层——镀层厚度测量——显微镜法
ISO 2178:1982 在磁性底层上的非磁性镀层——镀层厚度测量——磁测法

附录 B

(标准的附录)

由充电电池供电的器具¹⁾

B1 范围

本附录适用于由充电电池供电的器具,而其充电电池的充电是在器具中进行的。

注:本标准不适用于电池充电器(IEC 335-2-29)。

除非在本附录中另有规定,否则,本标准的所有条款均适用。

B2 定义

B2.2.9 正常工作:器具要在下述条件下工作:

- 器具由充满电的电池供电,在特殊要求规定的条件下工作;
- 电池最初要放电到使器具不能工作的程度,然后给器具充电;
- 如果可能,电池最初要放电到使器具不能工作的程度。器具通过电池充电器来由电网供电,器具按特殊安全要求规定的条件下工作。

B2.7.2

注:在废弃器具之前,为了除去废电池必须取下一部分,即使说明书指出这一部分应被拆下,则也不认为其是可拆卸部件。

B4 试验的一般条件

该章增加下述条款:

B4.101 除非另有规定,否则,当器具由电网供电时,它们应按对电动电器的规定来进行试验。

B7 标志和说明

B7.1 打算由用户来更换电池的器具电池间室,应标示电池的电压和端子的极性。

注

- 1 如果使用颜色,则正极应使用红色标识,负极应使用黑色标识。
- 2 不能用颜色作为唯一的极性指示。

B7.12 说明书应给出有关充电的信息。

打算由用户更换电池的器具,其说明书应包括下述内容:

- 电池的型号;
- 电池的极性方位;
- 更换电池的方法;
- 旧电池安全处置的详细内容;
- 对使用不可充电电池的警告语;
- 怎样处理有泄漏的电池。

器具所装的电池含有对环境有害的材料时,器具说明书应给出怎样取出电池的详细步骤并应指出:

- 在废弃电池前,必须将电池从器具中取出;
- 电池应安全地处置;
- 在取出电池时,器具必须要断电。

1) 本附录的章、条对应于本标准的章、条。

B7.15 除了电池本身所带的标志外,其余标志应标在器具与电网连接的那一部分上。

B8 对触及带电部件的防护

B8.2 对于由用户更换电池且没有电池在位就不能工作的器具,在拆取电池时和取出电池后,仅要求在带电部件与易触及的那些部件之间有基本绝缘。

B11 发热

B11.7 电池按使用说明书规定的时间充电或充电 24 h,取其时间较长者。

B19 非正常工作

B19.1 器具还承受 B19.101、B19.102 和 B19.103 的试验。

B19.10 不适用。

该章增加下述条款:

B19.101 器具以额定电压供电并充电 168 h。

B19.102 对于不借助工具就可以将电池取出的器具,若器具的接线端子能用细直棒短路,则在电池充满电的情况下,将该电池的这些端子短路。

B19.103 由用户更换电池的器具,在将电池取出或使其处于结构所允许的任一位置处,让器具以额定电压供电,并在正常工作条件下工作。

B21 机械强度

该章增加下述条款:

B21.101 带有插入插座用的插脚的器具应具有足够的机械强度。

通过让装有插脚的器具那一部分承受 IEC 68-2-32 方法 2 的自由跌落试验来检查其合格性。

跌落次数:

如果该部分的质量不超过 250 g;为 100 次。

如果该部分的质量超过 250 g;为 50 次。

试验后,应符合 8.1、15.1.1、16.3 和 29.1 的要求。

B22 结构

B22.3

注:带有插入插座用的插脚的器具尽可能地以全部装配好的状况进行试验。

B25 电源连接和外部软线

B25.13.2

注:本要求不适用于承受安全特低电压的互连软线。

B30 耐热、耐燃和耐漏电起痕

B30.2 对于在充电期间连接到电网上的器具部件,30.2.3 适用,对于其他部件,30.2.2 适用。

附 录 C

(标准的附录)

在电动机上进行的老化试验

在对电动机绕组的绝缘体系分类有疑问的时候,可进行该试验,例如:

——当众所周知的绝缘材料以一种非常规的方法使用时;

——不同温度类别的材料组合用在一个温度比所用的最低类材料所允许的温度稍高的地方;

——当材料被用于没有足够经验的领域,例如:用在具有整芯绝缘的电动机中。

此试验在六个电动机试样上进行。

将每个电动机的转子堵住,并让电流分别从转子绕组和定子绕组中通过。电流使相应绕组的温度等于在第 11 章试验期间测得的最大温升再增加 25 K,这一温度以表 C1 中所列的这些值之一为增幅再次

附录 E

(标准的附录)

爬电距离和电气间隙的测量

在 29.1 中规定的爬电距离和电气间隙,其测量方法在图 E1 至图 E10 中简要说明。

这些图例对气隙与沟槽或对绝缘材料的类型之间,没有差别。

做如下假设:

——一个沟槽可有平行边、收敛边或发散边;

——具有发散边的沟槽,如果其最小宽度超过 0.25 mm,深度超过 1.5 mm,在底部的宽度等于或大于 1 mm,则认为跨越气隙,不存在爬电通路,如图 E8 所示;

——角度小于 80° 的内拐角,假定用一个 1 mm(在无污物情况下用 0.25 mm)宽的绝缘链移到最不利的位置上跨接,如图 E3 所示。

——沟槽顶部的跨距为 1 mm(无污物情况下为 0.25 mm)或大于 1 mm 的地方,不存在跨越该气隙的爬电距离,如图 E2 所示。

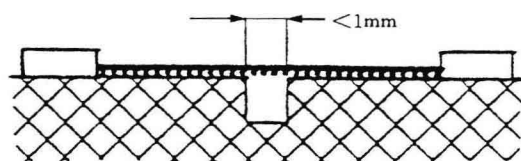
——有相对运动的部件间测量爬电距离和电气间隙,该测量在这些部件处于它们最不利的位置时进行。

——宽度小于 1 mm(无污物情况为 0.25 mm)的气隙,在计算总间隙时忽略不计。

注:在图 E1 至图 E10 中,下述符号表示:

——电气间隙

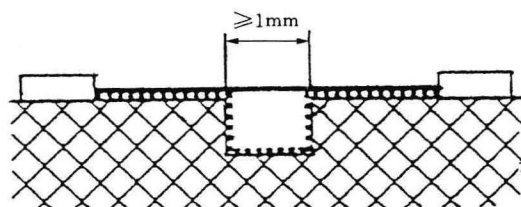
.....爬电距离



条件:所考虑的路径包括一条宽度小于 1 mm 具有任意深度的平行或收敛边沟槽。

规则:爬电距离和电气间隙像图示那样直接跨过沟槽来测量。

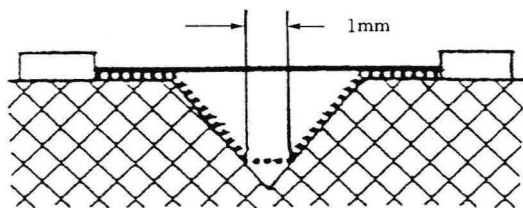
图 E1



条件:所考虑的路径包括一条宽度等于或大于 1 mm 并具有任意深度的平行边沟槽。

规则:电气间隙是“视线”距离。爬电路径为沿槽沟的轮廓线。

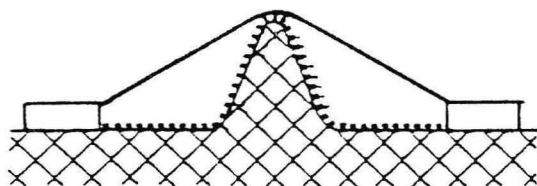
图 E2



条件:所考虑的路径包括一个其内角小于 80° , 宽度大于 1 mm 的 V 形沟槽。

规则:电气间隙是“视线”距离。爬电路径为沿槽沟的轮廓线, 但用 1 mm 宽(无污物情况为 0.25 mm)的绝缘链把沟槽底部“短路”。

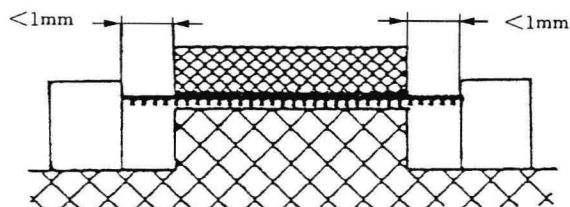
图 E3



条件:所考虑的径包括一条肋。

规则:电气间隙是越过肋顶的最短径直路径。爬电路径为沿着肋的轮廓线。

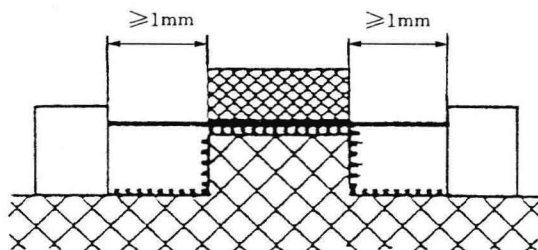
图 E4



条件:所考虑的路径包括一个每边各带有一条宽度小于 1 mm(无污物情况为 0.25 mm)的沟槽的非粘接接缝。

规则:爬电和电气间隙路径是如图所示的“视线”距离。

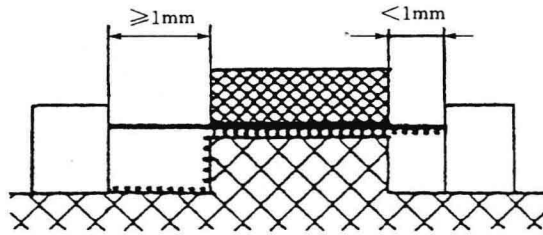
图 E5



条件:所考虑的路径包括一个在每边各带有宽度等于或大于 1 mm 的沟槽的非粘接接缝。

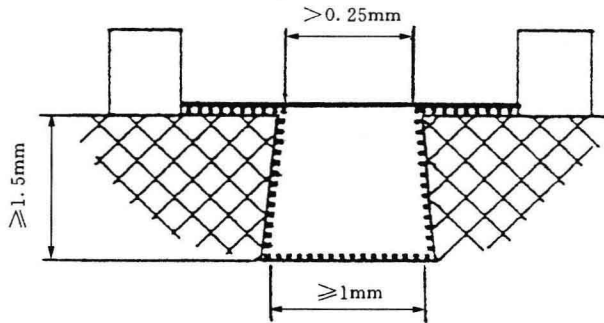
规则:电气间隙为“视线”距离。爬电路径为沿沟槽的轮廓线。

图 E6



条件:所考虑的路径包括一个其一边沟槽宽度小于1 mm,其另一边沟槽宽度等于或大于1 mm 的非粘接接缝。
规则:电气间隙和爬电路径如图所示。

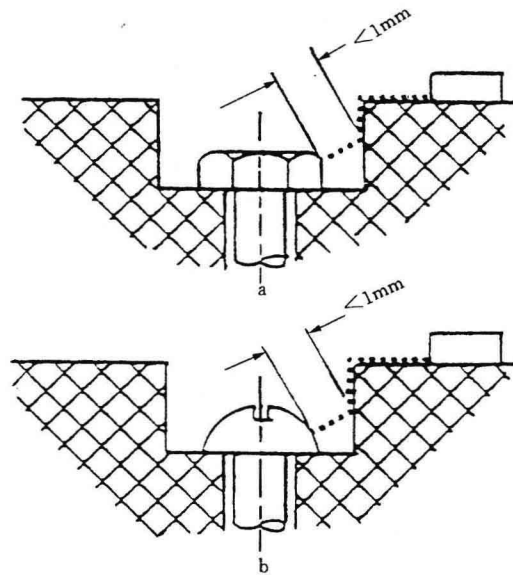
图 E7



条件:所考虑的路径包括一条带发散边的沟槽,其深度等于或大于1.5 mm,其最窄部分的宽度大于0.25 mm,底部宽度等于或大于1 mm。

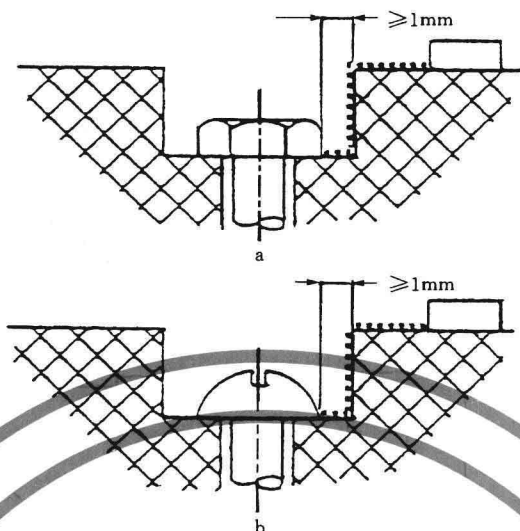
规则:电气间隙为“视线”距离。爬电路径为沿沟槽的轮廓线。

图 E8



螺钉头和凹槽壁之间的空隙窄到无法考虑时。

图 E9



螺钉头和凹槽壁之间的空隙宽度足以考虑时。

图 E10

附录 F

(标准的附录)

与电网电源不隔离并且其具有的基本绝缘
又不是根据器具的额定电压来设计的电动机¹⁾

F1 范围

F1.1 本附录适用于工作电压不超过 42 V, 并且不与电网电源隔离, 其具有的基本绝缘又不是根据器具的额定电压来设计的电动机。

除非在本附录中另有规定, 否则本标准中的所有章节都适用于这些电动机。

F8 对触及带电部件的防护

F8.1

注: 此电动机的金属部件被认为是裸露的带电部件。

F11 发热

F11.3 测定此电动机壳体的温升以代替绕组的温升。

F11.8 此电动机的壳体上, 在其与绝缘材料接触处的温升, 不应超过表 3 中对相应绝缘材料给出的值。

F16 泄漏电流和电气强度

F16.3 此电动机的带电部件和它的其他金属部件之间的绝缘不经受该试验。

F19 非正常工作

F19.1 不进行 19.7 到 19.9 的试验。

1) 本附录的章、条对应于本标准的章、条。

整个仪表的最敏感范围不超过 1.0 mA,较高的测量范围可通过仪表线圈并联无感电阻 R_s 获得,并同时调节串联电阻 R_v 使电路的总电阻 $R_1 + R_r + R_v$ 保持在规定值。

其基本校验点在 50 Hz 或 60 Hz 频率的正弦波形下,为 0.25 mA、0.5 mA 和 0.75 mA。

注

- 1 电路可以有电流保护,但所选用的方法不能影响电路的特性。
- 2 整流器设置在 0.5 mA,通过跨越该整流器测得的电压降计算出电阻 R_m ,然后,调节电阻 R_v ,以给出对每个范围的电路总电阻。
- 3 由于锗二极管比其他类型的二极管具有更低的电压降,所以使用锗二极管以造成一个更为线性的刻度,必须选择二极管的额定值以适合整个仪器所要求的最大范围。然而,由于适合于较高电流的二极管具有一个高的压降,所以这个范围不准超过 25 mA。
- 4 建议开关的设置,要使得它能自动地转回到给出最高电流范围的位置上,以防止仪器的非故意损坏。
- 5 可通过选择具有优先选用值的一些电容,并且使用串联/并联排列来构成该电容器。

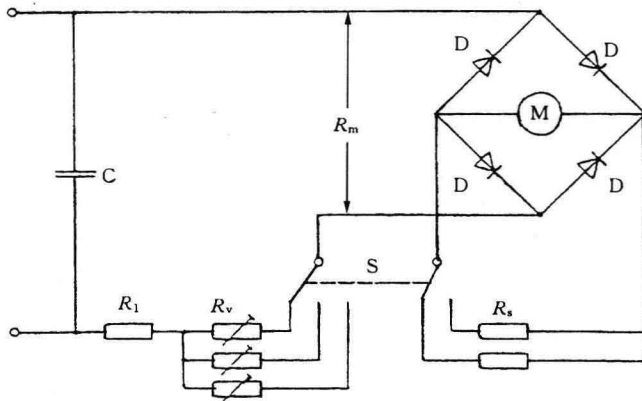
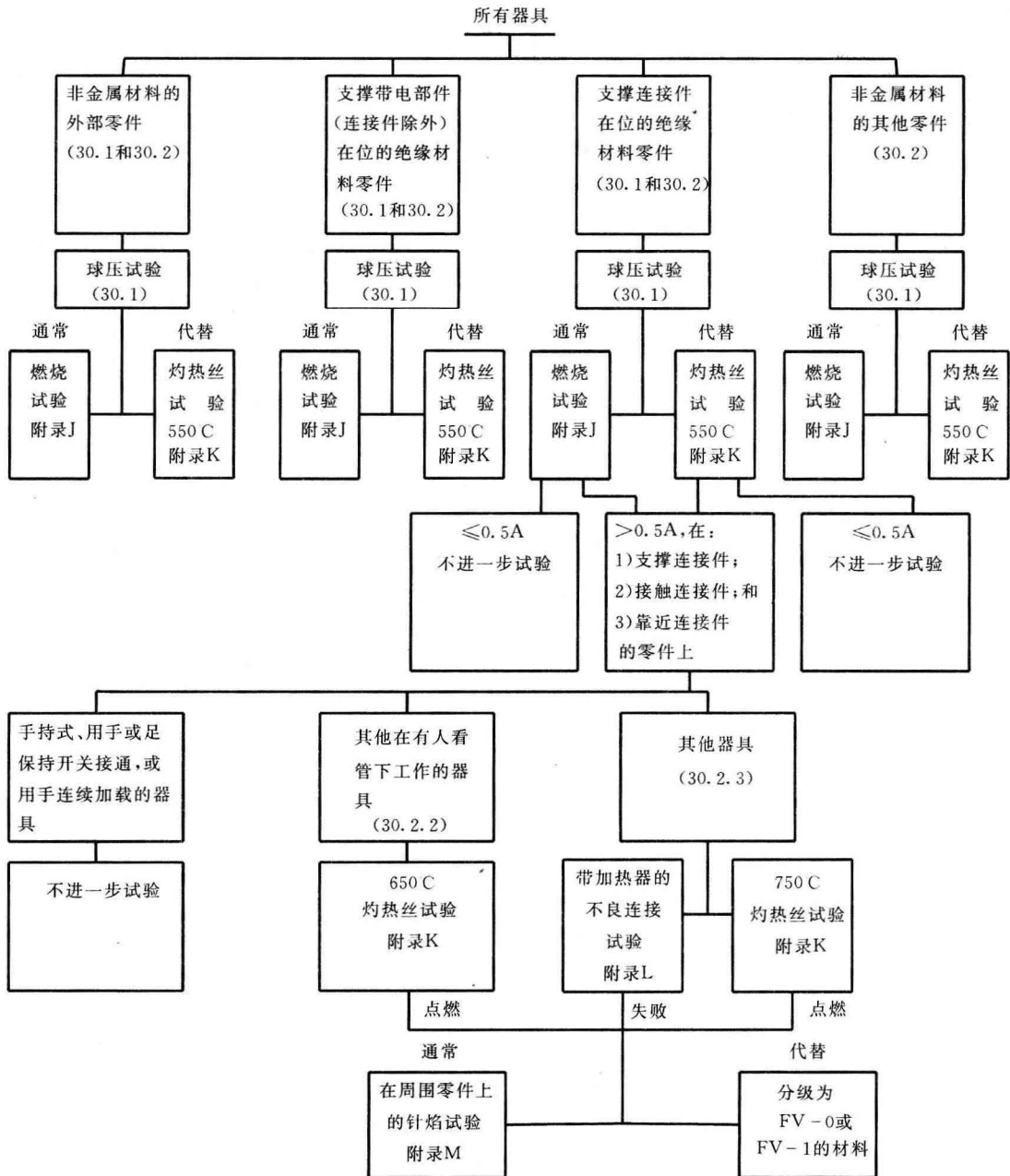


图 G1 测量泄漏电流的电路

附录 H
 (提示的附录)
 第 30 章 试验的选择和顺序
 耐热和耐燃



盖了一层绢纸的白松木板,置于灼热丝的顶端施加于试样之点的下方 $200\text{ mm} \pm 5\text{ mm}$ 距离处,来进行试验。如果用整个器具进行试验,则应将其按使用的正常位置放在一块覆盖有一层绢纸的松木板上方。在试验开始之前,将此木板按第 7 章对试样的规定进行处理。

5 严酷程度

对试样施加灼热丝的持续时间为 $30\text{ s} \pm 1\text{ s}$ 。

10 观察和测量

c)项不适用。

附录 L

(标准的附录)

带加热器的不良连接试验

带加热器的不良连接试验按 GB/T 5169.6 进行。

对此标准而言,下述内容适用。

试验的一般叙述^{1]}

增加下述内容:

如果为下述情况,则其压接连接不经受此试验。

- 不良连接不能引起火灾危险;
- 连续电流少于 0.5 A ;
- 按下表选择导线,并与匹配正确的连接器一起使用。

连续电流 A	横 截 面 积, mm^2	
	a	b
$\geq 0.5 \sim 4.0$	—	0.5
$> 4.0 \sim 6.0$	0.75	1.0
$> 6.0 \sim 10.0$	1.0	1.5
$> 10.0 \sim 16.0$	1.5	2.5
$> 16.0 \sim 25.0$	2.5	4.0

a 栏适用于镀锡多股绞线的连接。
b 栏适用于其他多股绞线的连接。

如果保持连接件的绝缘按其适用在 30.2.2 或 30.2.3 规定的试验温度下经受住附录 K 的灼热丝试验,则认为该压接连接不能引起火灾危害。

打算插入到螺钉接线端子内的多股绞线端部的套管,不被认为是压接连接。

在确立连续电流值时,不考虑冲击电流。

3 试验装置的叙述^{2]}

涉及火焰扩展可能性的评定的最后一段,包括带破折号的三段以及注释的第一段,由下述内容代

采用说明:

1] 试验的一般叙述在 IEC 695-2-2 中为第 3 章,GB/T 5169.6 中无此内容。

2] GB/T 5169.6 的第 3 章、第 4 章、第 7 章和第 10 章,在 IEC 695-2-3 中为第 4 章、第 5 章、第 8 章和第 11 章。

替：

在燃烧或灼热颗粒可能从试样落到器具下面的一个外部表面的情况，要用一块厚度约为 10 mm，并覆盖了一层绢纸的白松木板，置于试验加热器施加到试样之点的下方 200 mm±5 mm 的距离处，进行试验。如果用整个器具进行试验，则应将其按使用中的正常位置放在一块覆盖有一层绢纸的松木板上。在试验开始之前，将此木板按第 6 章对试样的规定进行处理。

4 严酷等级^{1]}

施加试验能量的持续时间为 30 min±1 min。

7 试验程序^{1]}

用下述内容代替 7.6：

此试验在一个试样上进行。如果该试样经受不住此试验，则要在另外的二个试样上重复此试验，这二个试样那时都应经受住此试验。

10 在相关技术规范中给出的信息^{1]}

h)项的第一个带破折号的段落不适用。

附录 M (标准的附录) 针焰试验

针焰试验按 GB/T 5169.5 进行。

对本标准来说，下述内容适用。

4 试验装置的叙述

第六段用下述内容代替：

在燃烧或灼热颗粒可能从试样落到器具下面的一个外部表面的情况，要用一块厚度约为 10 mm，并覆盖了一层绢纸的白松木板，置于距试验的火焰施加到试样之点的下方 200 mm±5 mm 的距离处来进行试验。如果用整个器具进行试验，则应将其按使用中的正常位置放在一块覆盖有一层绢纸的松木板上。在试验开始之前，将此木板按第六章对试样的规定进行处理。

5 严酷等级

施加试验火焰的持续时间为 30 s±1 s。

8 试验程序

8.4 在第一段中“或任何意外施加的点燃源”一句话不适用。

最后两段由下述内容代替：

在试验开始时，试验火焰的施加要使火焰的顶端至少与试样的表面接触。

在试验火焰的施加期间，燃烧器不移动，在规定的时间内，立即将试验火焰移开。试验位置的示例，见 GB/T 5169.5 的图 1。

采用说明：

1] GB/T 5169.6 的第 3 章、第 4 章、第 7 章和第 10 章，在 IEC 695-2-3 中为第 4 章、第 5 章、第 8 章和第 11 章。

8.5 用下述内容代替：

试验在一个试样上进行。如果试样经受不住该试验，则在另外二个试样上重复该试验，这二个试样那时都应经受住该试验。

10 试验结果的评定

增加下述内容：

当使用一层绢纸时，则该绢纸不应被点燃，白松木板也不应烧焦，但白松木板的轻微变色可忽略不计。

附录 N

(标准的附录)

耐漏电起痕试验

耐漏电起痕试验按照 GB/T 4207 进行。

对本标准而言，下述内容适用：

3 试验样品

第一段的最后一句不适用。

4 试验装置^{1]}

4.2 中的注释不适用。

4.4 中的注 2 不适用，本试验使用 4.5 中所述的 A 溶液。

5 程序^{1]}

涉及 5.1 的电压，要按其适用调到 175 V 或 250 V。

5.2 不适用，5.3 的耐漏电起痕试验要进行五次。对于本试验，第 3 章中的注 2 和注 3 也适用。

附录 P

(标准的附录)

绝缘材料在漏电起痕危险方面的工作条件严酷等级

绝缘材料在漏电起痕危险方面的工作条件严酷等级，取决于导电沉积物的积累速率，以及绝缘材料经受电应力的时间长短。

对本要求而言，公认下述的工作条件：

a) 正常工作条件：没有实质上的导电物质沉积，但有长时间的电应力；或有轻微的导电物质沉积和短时间的电应力。

在许多家用电器中使用的绝缘材料，不认为承受导电物沉积。

在产生碳尘的电机中，或是承受导电物质沉积的开关装置中使用的绝缘材料，只要在适当的耐久性试验后，经受住相应的电气强度试验，则认为能承受轻微的导电物质沉积的。

认为耐漏电起痕指数小于 175 的绝缘材料，是足以在正常工作条件下使用的。

采用说明：

1] GB/T 4207 中的第 4 章、第 5 章，在 IEC 112 中为第 5 章、第 6 章。

b) 严酷工作条件:有轻微的导电物质沉积和长时间的电应力;或有严重的导电物质沉积和短时间的电应力。

电热器具中使用的绝缘材料,在引起房间的空气吹过这些绝缘材料时,例如:在带风扇的加热器中的绝缘材料被认为是承受导电物质轻微沉积和长时间的电应力。

c) 极严酷工作条件:有严重的导电物沉积和长时间的电应力;或极严重的导电物沉积和短时间的电应力。

用于极严酷工作条件下的绝缘材料的示例:

——当冰箱连续长间接在电路上时,用在冰箱内的那些承受凝露或严重的导电物质沉积的零件,其使用的绝缘材料;

——用在洗衣机或洗碟机上那些承受洗涤剂污染和短时间电应力的零件,其使用的绝缘材料。

注:在下述情况下,认为在不同电位的带电零件之间和带电零件与接地的金属零件之间存在着长时间的电应力。

——打算连续工作的器具。

——不打算连续工作的器具,其电源开关的输入侧。

——带有一个单极开关或类似装置,并通过一个无极性区分插头,与电源进行连接的器具。

如果没有单极开关,假定不打算连续工作的该器具是通过一个在固定布线中的开关或一个插头的方式与电源全极断开,因而,将不出现长时间的电应力。

