

《机械制造工艺学》第三分册

# 轴、箱体、丝杠加工

(第二版)

哈尔滨工业大学 上海工业大学 主编

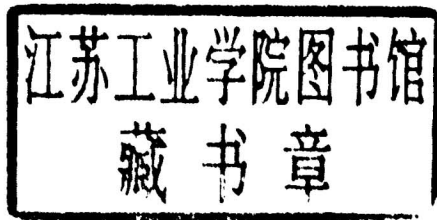
上海科学技术出版社

《机械制造工艺学》第三分册

# 轴、箱体、丝杠加工

(第二版)

哈尔滨工业大学、上海工业大学 主编



上海科学技术出版社

## 内 容 提 要

本册为《机械制造工艺学》一书的第三分册。内容分轴、箱体、丝杠三章。对主轴、曲轴、箱体、丝杠的结构特点、技术要求、工艺过程分析、精度检验和加工质量分析作了较详细的介绍。

读者对象主要为高等工科院校机械制造专业师生及有关技术人员。

《机械制造工艺学》第三分册

轴、箱体、丝杠加工

(第二版)

哈尔滨工业大学、上海工业大学 主编

上海科学技术出版社出版

(上海瑞金二路450号)

新华书店上海发行所发行 祝桥新华印刷厂印刷

开本 787×1092 1/16 印张 9.75 字数 227,000

1980年6月第1版

1988年4月第2版 1988年4月第9次印刷

印数: 84,501—88,000

ISBN7-5323-0514-7/TH·18(课)

统一书号: 15119·2053 定价: 1.80元

# 编写说明

根据大专院校机械制造工艺及设备专业教学上的需要和有关工程技术人员的要求,东北工学院、哈尔滨工业大学、吉林工业大学、上海工业大学、华南工学院等发起并联合有关院校,共同组织编写了本专业的教材与教学参考书。其中《金属切削原理与刀具》、《金属切削机床设计》、《机床设计图册》、《机床夹具设计手册》、《机械制造工艺学》、《机床夹具设计》、《数控机床》等由上海科学技术出版社出版。

《机械制造工艺学》一书由哈尔滨工业大学、吉林工业大学、大连工学院、沈阳机电学院、第一汽车制造厂业余大学、清华大学、北京工业大学、天津大学、合肥工业大学、南京工学院、浙江大学、上海工业大学、江西工学院、湖南大学、武汉工学院、西安交通大学、昆明工学院等编写。

本书主编单位为哈尔滨工业大学和上海工业大学。

参加主编工作的有:哈尔滨工业大学侯镇冰、葛洪瀚、陶崇德;上海工业大学杨质苍、张景勘。此外还邀请了大连工学院王小华、山东工学院程韦德、清华大学朱耀祥、华南工学院苏树珊、沈阳机电学院经以广参加审稿。

本书在编写与审定过程中,哈尔滨工业大学、上海工业大学、华南工学院、昆明工学院、云南工学院、广西大学等曾做了大量的组织工作。

《机械制造工艺学》共分四册出版。第一册为《机械制造工艺理论基础》;第二册《工艺规程制订及装配尺寸链》;第三册为《轴、箱体、丝杠加工》;第四册为《圆柱齿轮加工》。

本分册《轴、箱体、丝杠加工》由上海工业大学杨质苍(轴加工),沈阳机电学院经以广、韩启(箱体加工),南京工学院虞鸿祉、程序(丝杠加工)编写。主要审稿人员程韦德。

本册内容特点:对主轴、曲轴、箱体、丝杠的结构特点、技术要求、工艺过程分析、精度检验和加工质量分析作了较详细的介绍,并联系生产实际,列举我国当前使用的典型生产工艺。

本书读者对象:主要为高等工科院校机械制造专业师生及有关技术人员。

一九七九年八月

## 第二版说明

为了使本《机械制造工艺学》更好适应教学和生产的需要,特对第一版内容作了更新、精简、修正和补充。

本册是在主编单位、主编支持下,由我社邀请各位编者修改的,并由南京工学院程序作进一步修改和补充,以求书稿质量精益求精,更臻完善。

由于修改时间仓促,难免考虑不周,希请各位读者指正,谢谢。

# 目 录

第十章 轴加工 .....	1
§ 10-1 概述 .....	1
一、轴类零件的功用、分类和结构特点 .....	1
二、主轴技术条件的分析 .....	1
三、一般轴类零件技术条件的分析 .....	3
§ 10-2 主轴加工工艺过程的制订和分析 .....	5
一、主轴加工工艺过程制订的依据 .....	5
二、CA6140 主轴加工工艺过程 .....	5
三、主轴加工工艺过程分析 .....	15
四、主轴加工中的几个工艺问题 .....	22
§ 10-3 轴的外圆光整加工 .....	31
一、超精加工 .....	31
二、超精珩磨 .....	34
三、光整磨削 .....	35
§ 10-4 曲轴加工工艺 .....	38
一、曲轴的结构特点和技术要求 .....	38
二、曲轴加工工艺过程 .....	38
三、定位基准与夹具 .....	39
四、减小曲轴加工变形的措施 .....	39
五、连杆轴颈的加工 .....	41
六、曲轴的动平衡 .....	46
§ 10-5 轴的精度检验 .....	47
一、形状精度检验 .....	47
二、尺寸精度检验 .....	47
三、相互位置精度检验 .....	48
§ 10-6 轴加工中常出现的质量问题及其解决办法 .....	49
一、机床主轴锥孔加工的质量分析 .....	50
二、磨削表面缺陷的产生及防止 .....	51
三、顶尖孔质量对加工精度的影响 .....	53
第十一章 箱体加工 .....	55
§ 11-1 概述 .....	55
一、床头箱箱体的结构特点和技术要求 .....	55
二、箱体的材料及毛坯 .....	60
三、箱体结构工艺性 .....	61
§ 11-2 箱体加工工艺过程及其分析 .....	62
一、不同批量箱体生产的共性 .....	63
二、不同批量箱体生产的特殊性 .....	64

§ 11-3	箱体平面的加工	67
§ 11-4	箱体孔系及主轴孔加工	68
	一、孔系加工	68
	二、主轴孔的精加工	78
§ 11-5	箱体的检验	83
	一、箱体的主要检验项目	83
	二、孔系相互位置精度的检验方法	84
	三、孔的同轴度和圆度的临床检测	85
§ 11-6	箱体加工质量分析	86
	一、镗孔系统受力变形	86
	二、镗孔系统制造误差	88
	三、镗孔方式	90
	四、箱体的内应力与热变形	92
第十二章	丝杠加工	94
§ 12-1	概述	94
	一、丝杠的分类	94
	二、丝杠结构的工艺特点与精度要求	95
§ 12-2	不淬火丝杠的加工工艺	97
	一、C6132 车床丝杠的加工工艺	99
	二、不同精度丝杠加工工艺路线的分析	100
	三、不同批量丝杠加工工艺路线的分析	107
§ 12-3	不淬火丝杠精车螺纹工序的误差分析	113
	一、丝杠螺纹加工误差分析基础	113
	二、精车螺纹的螺距误差	115
	三、精车螺纹的中径及半角误差	126
§ 12-4	淬火丝杠的加工工艺	130
	一、材料和热处理	132
	二、螺纹加工工序的两种安排方式	132
	三、丝杠螺纹的精磨与研磨	133
	四、提高淬火精密丝杠螺距精度的方法	136
§ 12-5	丝杠的接长	140
	一、接长丝杠结构形式	140
	二、丝杠分段的工艺特点与要求	141
	三、接长方法	143
§ 12-6	丝杠检验	143
	一、丝杠检验的一般概念	143
	二、丝杠螺距的测量	143
	三、滚珠丝杠的检测	145
	附表	146



# 第十章 轴加工

## § 10-1 概 述

### 一、轴类零件的功用、分类和结构特点

轴类零件的功用为支承传动零件(齿轮、皮带轮等)、传动扭矩、承受载荷,以及保证装在主轴上的工件(或刀具)具有一定的回转精度。

轴类零件按其结构形状的特点,可分为光滑轴、阶梯轴、空心轴和异形轴(包括曲轴、凸轮轴和偏心轴等)四类。若按轴的长度和直径的比例来分,又可分为刚性轴( $L/d \leq 12$ )和挠性轴( $L/d > 12$ )两类。

以图 10-1 所示的 CA6140 车床主轴为例,该轴既是阶梯轴又是空心轴,并且是长径比小于 12 的刚性轴。根据其结构和精度要求,在加工过程中对这种轴的定位基准面选择、深孔加工和热处理变形等方面,应给予足够的重视。下面拟通过该轴技术条件的分析和工艺过程的讨论,以说明一般轴类零件加工的共同规律。

### 二、主轴技术条件的分析

主轴的技术条件是根据主轴的功用和工作条件制定的。而技术条件中各项精度又是以支承在轴承孔中的前后两个轴颈为基准来确定的。主轴技术条件可以 CA6140 主轴的技术要求为例进行分析。从图 10-1 可知:

#### 1. 支承轴颈的技术要求

主轴两支承轴颈 A、B 的圆度公差 0.005 mm, 径向圆跳动公差 0.005 mm, 两支承轴颈的 1:12 锥面接触率  $\geq 70\%$ , 表面粗糙度  $R_a 0.4$ , 支承轴颈直径按 IT5 级精度制造。

机床主轴外圆的圆度公差,对于一般精度的机床,通常不超过尺寸公差的 50%,对于提高精度的机床,不超过 25%,对于高精度的机床,则应在 5~10% 之间。

主轴支承轴颈的径向圆跳动将产生主轴的同轴度误差,以此主轴加工工件就会影响工件的加工精度,所以有必要加以严格控制。

#### 2. 锥孔的技术要求

主轴锥孔(莫氏 6 号)对支承轴颈 A、B 的斜跳动,近轴端公差 0.005 mm,离轴端 300 mm 处公差 0.01 mm,锥面的接触率  $\geq 70\%$ ,表面粗糙度  $R_a 0.4$ ,硬度要求 HRC48。

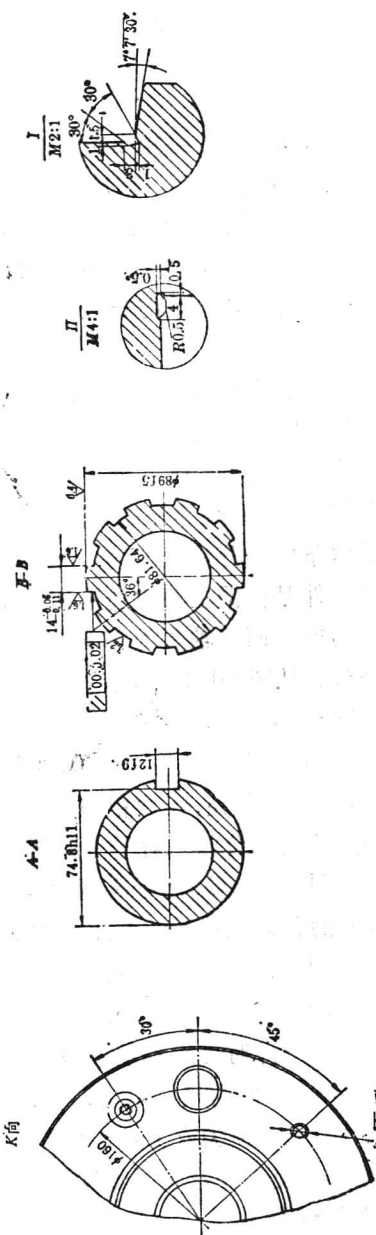
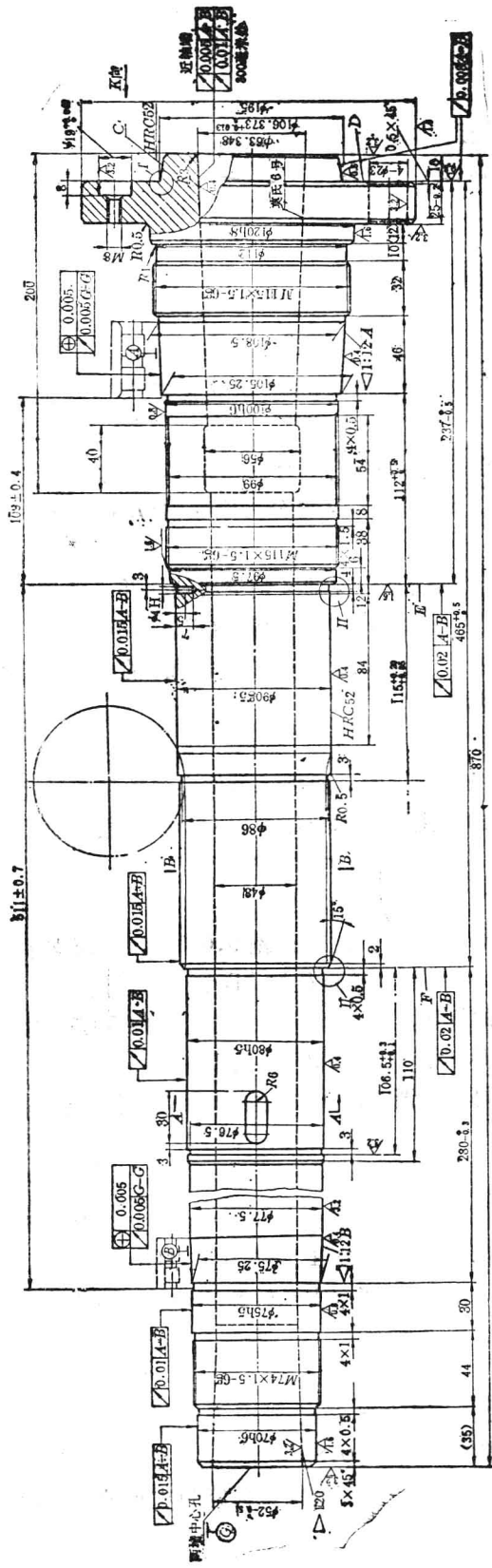
主轴锥孔是用来安装顶尖或工具锥柄的,其轴线要与两个支承轴颈的轴线尽量重合,否则将影响机床精度,会使工件产生同轴度等误差。

#### 3. 短锥的技术要求

短锥 C 对主轴支承轴颈 A、B 的径向圆跳动公差 0.008 mm,端面 D 对轴颈 A、B 的端面圆跳动公差 0.008 mm,锥面及端面的表面粗糙度均为  $R_a 0.8$ 。

这些要求是为了保证安装卡盘时能够很好定位,只要这短圆锥锥面能与支承轴颈同轴,端面与回转轴线垂直,则卡盘的定心精度就能提高。





技术条件:

1. 莫氏锥度及 1:12 锥度用涂色法检查, 接触率  $\geq 70\%$ ;
2. 莫氏 6 号锥孔对主轴端面的位移  $\pm 0.02$ ;
3. 用环规紧贴 C 面, 环规端面与 D 面的间隙  $0.05 \sim 0.1$ ;
4. 花键不等分累积误差和键对定心直径中心的偏移  $0.02$ 。

图 10-1 CA6140 车床主轴

#### 4. 空套齿轮轴颈的技术要求

空套齿轮的轴颈对支承轴颈  $A$ 、 $B$  的径向圆跳动公差为  $0.015\text{ mm}$ 。

这是由于这些轴颈是与齿轮孔相配合的表面,对支承轴颈应有一定的同轴度要求,否则会引起主轴传动齿轮啮合不良,当主轴转速很高时,还会影响齿轮传动的平稳性并产生噪声;加工工件时,也会在工件外圆表面产生重复出现的振纹,尤其在精加工时,这种缺陷更为明显。

#### 5. 螺纹的技术要求

普通螺纹精度中等级。

这是用于限制与之配合的压紧螺母的端面圆跳动所必需的要求。因为,如果压紧螺母端面圆跳动过大,则在压紧滚动轴承时,会造成轴承内圈轴线的倾斜。由于轴承内圈是与主轴支承轴颈配合的,这就引起主轴的径向跳动。实践证明,当压紧螺母端面圆跳动  $\geq 0.05\text{ mm}$  时,对主轴径向圆跳动的的影响就很显著。引起压紧螺母端面圆跳动的原因有两个:一是螺母本身制造精度低,例如螺母端面与螺纹轴线不垂直;另一原因是主轴上的螺纹表面轴线与支承轴颈的轴线不重合,因此在加工主轴螺纹时,必须控制螺纹表面轴线与支承轴颈轴线的同轴度,一般规定不超过  $0.025\text{ mm}$ 。

从上述分析可以看出,主轴的主要加工表面是两个支承轴颈、锥孔、前端短锥面及其端面、以及装齿轮的各个轴颈等。而保证支承轴颈本身的尺寸精度、形状精度、两个支承轴颈之间的同轴度、支承轴颈与其它表面的相互位置精度和表面粗糙度,则是主轴加工的关键。

一般轴类零件也不外乎这些要求,只不过根据它们在机器中的位置和作用及机器本身的精密程度不同而有不同罢了。

### 三、一般轴类零件技术条件的分析

#### 1. 加工精度

##### (1) 尺寸精度

指直径和长度的精度。其中直径与其相配合部分有一定的配合要求(如与滚动轴承的配合),比其长度要求严格得多,因此对于直径的尺寸常常规定有严格的公差,如 CA6140 主轴套齿轮和装滚动轴承的轴颈都是 IT5 级精度(装滚动轴承处的公差数值按滚动轴承手册推荐的配合规定)。至于长度要求则不那么严格,通常规定公称尺寸就可以了。

##### (2) 形状精度

指圆度和圆柱度等,这些误差将影响与其配合件的接触质量,这是由于轴承内圈是薄壁,所以主轴颈的圆度误差等将使内圈滚道变形,从而降低主轴的回转精度,因此对精度要求较高的外圆表面(如轴颈)常常规定其形状公差。对一般精度的轴类零件,其形状公差可取轴颈公差的  $1/2$ ;对于高精度则取为轴颈公差的  $1/4$ 。

##### (3) 相互位置精度

包括内外表面的同轴度、定位端面与轴线的垂直度等。轴的重要内、外圆(或圆锥)的径向圆跳动公差和定位端面对轴线的垂直度是根据轴的工作性能制定的。

对于中等尺寸的机床主轴加工精度要求可参考表 10-1。

#### 2. 表面粗糙度

随着机器运转速度的增大和精密等级的提高,轴类零件表面粗糙度的要求也越来越高。机床主轴各表面粗糙度要求可参考表 10-2。

表 10-1 机床主轴加工精度要求(mm)

项 目		普通机床	提高精度机床	精密机床
支承轴颈的直径公差		js5、js6	js5	k5, js5
支承轴颈的圆柱度公差		0.005	0.003	0.002
支承轴颈的同轴度公差		0.01~0.015	0.005~0.01	0.003~0.005
主轴锥孔对支承轴颈的径向圆跳动	近轴端处	0.005~0.01	0.003~0.005	0.001~0.003
	离轴端 300 处	0.01~0.03	0.005~0.01	0.002~0.005
轴向定位支面对支承轴颈的端面跳动公差		0.01	0.005	0.0025
装卡盘的端面对支承轴颈的端面跳动公差		0.01	0.005	0.002~0.003
螺纹对支承轴颈的同轴度公差		0.025	0.025	0.025
主轴前端锥孔的接触面		65~75%	75~80%	80~85%
其它配合轴颈的尺寸公差		6g	4h, 6g	4h
普通螺纹公差等级		中等级	中等级	精密级

表 10-2 机床主轴的表面粗糙度要求 ( $R_a, \mu\text{m}$ )

项 目		普通机床	精密机床
支 承 轴 颈	滑 动 轴 承	0.2	0.04~0.16
	滚 动 轴 承	0.4	0.2
轴向定位面、前端锥面、短锥面		0.32~1.25	0.04~0.16
与齿轮孔配合的表面		0.32~1.25	0.2~0.32
一 般 表 面		2.5~10	0.63~5

表 10-3 机床主轴轴颈的表面硬度要求

材料牌号	主 轴 的 工 作 条 件				支承轴颈 热处理	支承轴颈硬度 HRC
	轴 承	圆周速度	压 强	载 荷		
45	滑 动	中 速	中 等	轻及中等	高频淬火	50~58
	滚 动	中 速	中 等	轻及中等		24~30
高 速		轻、中、重		高频淬火	56~62	
50Mn	滚 动	中 速	高、中	轻、中、重		22~28
20Cr	滑 动	高 速	中 等	轻、中、重	渗碳淬火	56~62
	滚 动	中 速	高	重	渗碳淬火	56~62
40Cr	滑 动	高、中速	高	重	高频淬火	50~58
	滚 动	中 速	中 等	重		24~30
40CrNi	滚 动	中 速	高	中、重、冲击	氰 化	50~54
12CrNi3 35CrAl	滑 动	中 速	高	重	渗碳淬火	56~62
			中 等	轻、中、重	氮 化	48~56
9Mn2V	滑 动	高、中速	高、中	轻、中、重	790~810°C 油淬	56~62
	滚 动					
38CrMoAlA	滑 动	高、中速	高、中	轻、中、重	氮 化	≥65
	滚 动					
18CrMnTi	滑 动	高 速	高	重	渗碳淬火	≥56
	滚 动					
20Mn2B	滑 动	高 速	高	重	渗碳淬火	56~62
	滚 动					

### 3. 其它要求

合理选用材料和规定热处理的技术要求,对提高轴类零件的使用强度和耐用度有重要关系。材料选用时要注意表面物理机械性能(包括材料强度、耐磨性和抗腐性等),然后合理选定热处理方法和必要的修饰加工(指发蓝、镀铬、表面渗碳和淬火等),力求使零件达到良好的强度、刚度和所需的表面硬度。机床主轴轴颈的硬度要求可参考表 10-3。

## § 10-2 主轴加工工艺过程的制订和分析

### 一、主轴加工工艺过程制订的依据

主轴加工工艺过程制订的依据是主轴的结构、技术要求、生产批量和设备条件等。从 CA 6140 车床主轴的加工,可以知道:

(1) 主轴的技术要求,如主轴两个支承轴颈的本身精度、表面粗糙度和同轴度,主轴前端内、外锥面与主轴颈的同轴度要求都较高。因此必须正确选择定位基准;工序按粗精加工分开;并合理安排工序。

(2) 主轴是一种多阶梯的空心轴,而主轴毛坯又往往是实心锻件,因此需要从外圆和中心切去大量的金属,进行深孔加工。

对于结构不同和技术条件不同的轴类零件,其加工工艺过程是不同的;即使是同一种轴,其批量不同,或所选用的材料不同,或者生产条件不同,其加工工艺过程也是不同的,尤其是批量的大小,对加工工艺过程的影响更为显著。

### 二、CA6140 主轴加工工艺过程

CA 6140 主轴零件图见图 10-1。

批量:大批;材料:45 钢;毛坯:模锻件。

其工艺过程见表 10-4。

这类属于大批生产规模而又工序分散的主轴加工工艺过程,一般可概括为下列三个阶段:

#### 1. 粗加工阶段

(1) 毛坯处理 毛坯备料、锻造和正火(工序 1~3)。

(2) 粗加工 锯去多余部分、铣端面、打中心孔和荒车外圆等(工序 4~6)。

这个阶段的主要目的:用大的切削用量切除大部分余量,把毛坯加工至接近工件的最终形状和尺寸,只留下少量的加工余量。通过这阶段还可及时发现锻件裂缝等缺陷,作出相应措施。

#### 2. 半精加工阶段

(1) 半精加工前热处理 对于 45 钢一般采用调质处理以达到 HB235(工序 7)。

(2) 半精加工 车工艺锥面(定位锥孔)、半精车外圆端面和钻深孔等(工序 8~14)。

这个阶段的主要目的:为精加工作好准备,尤其是为精加工作好基面准备。对一些要求不高的表面,在这个阶段加工到图纸规定的要求。

#### 3. 精加工阶段

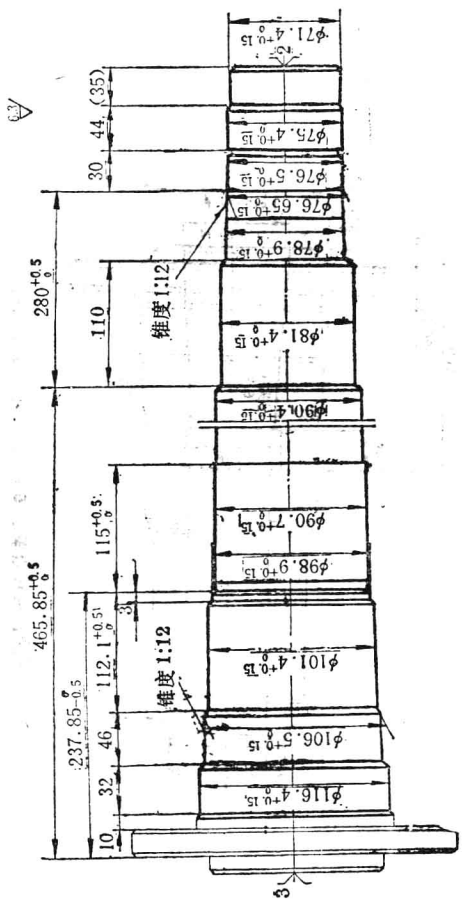
(1) 精加工前热处理 局部高频淬火(工序 15)。

(2) 精加工前各种加工 粗磨工艺锥面(定位锥孔)、粗磨外圆、铣键槽和花键槽,以及

表 10-4 CA6140 主轴加工工艺过程

序号	工序名称	工 序	简 图	图	设 备
1	备 料				
2	精 锻				
3	热 处 理	正	火		
4	锯 头				
5	铣端面、打中心孔				中心孔机床
6	粗车外圆				普通车床
7	热 处 理	调	质		
8	车大端各部				普通车床

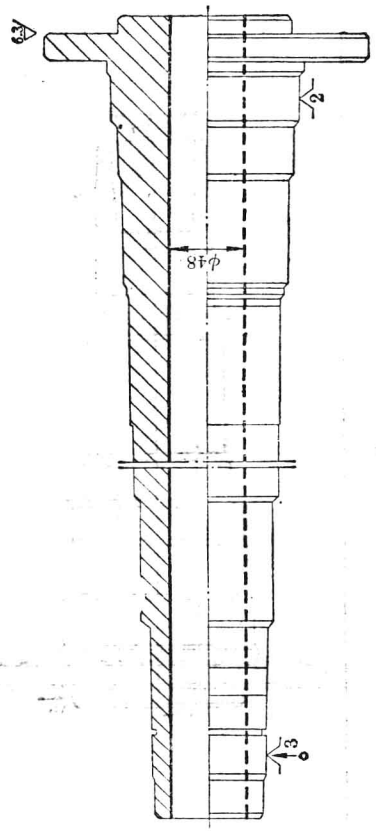
仿形多刀半自动车床



仿形车小端各部

9

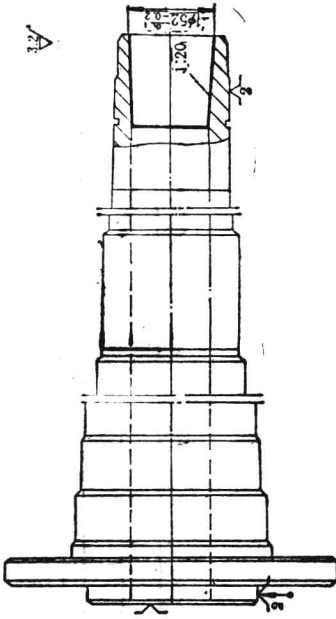
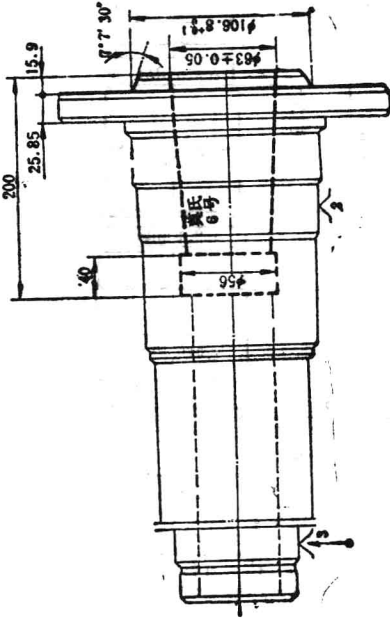
深孔钻床



钻  $\phi 48$  深孔

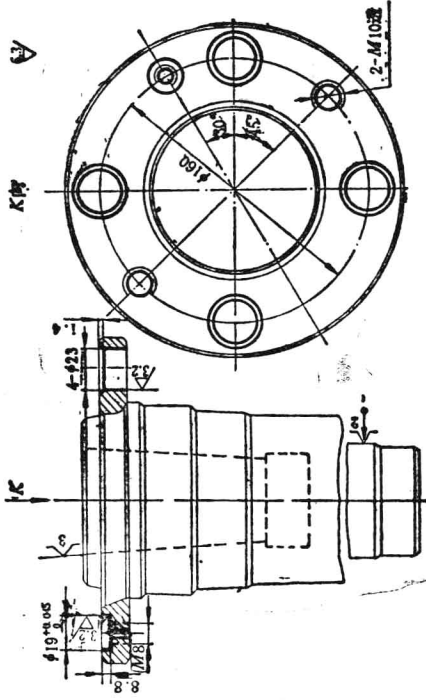
10

(续表)

序号	工序名称	工序简图	设备
11	车小端内锥孔(配1:20锥堵)	 <p>用涂色法检查 1:20 锥孔, 接触率 ≥ 50%</p>	普通车床
12	车大端锥孔(配莫氏6号锥堵), 车外短锥及端面	 <p>用涂色法检查莫氏6号锥孔, 接触率 ≥ 30%</p>	普通车床



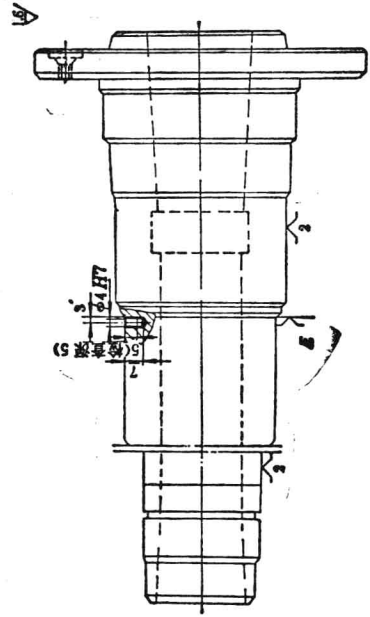
钻床及钻模



钻大端面各孔

13

钻床和钻模



钻  $\phi 4H7$  小孔

14

(续表)

序号	工序名称	工序简图	设备
15	热处理	局部(短锥C和φ90g5轴颈)高频淬火	
16	精车各外圆并切槽		数控车床
17	粗磨外圆		外圆磨床