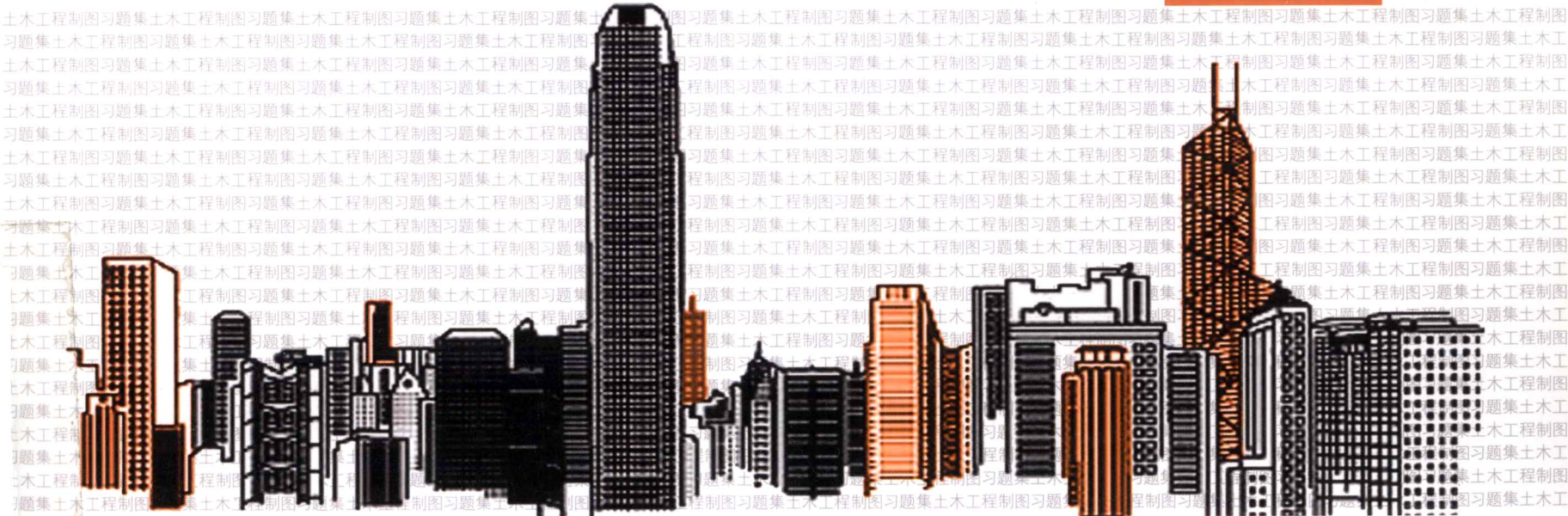


土木工程制图习题集

主编 张郁



 北京理工大学出版社
BEIJING INSTITUTE OF TECHNOLOGY PRESS

土木工程制图习题集

藏书章

张郁 主编

 **北京理工大学出版社**
BEIJING INSTITUTE OF TECHNOLOGY PRESS

内 容 提 要

本习题集是依据教育部高等教育司 2004 年颁布的“普通高等学校工程图学课程教学基本要求”以及建设部颁布的《房屋建筑制图统一标准》(GB T5001—2001)等有关专业制图标准,为高等院校土建类及相关专业的教学而编写的,它与北京理工大学出版社出版的《土木工程制图》教材配合使用。

主要内容有:制图基本知识,点线面的投影,平面立体,曲面立体,组合体的投影,建筑形体表达,建筑施工图,结构施工图,单层工业厂房等。其特点是密切配合教材,结合土木工程专业,联系工程实际,读画结合,由浅入深地介绍绘制和阅读土木工程图的基本技能和基本方法。

本习题集可作为高等院校、函授、网络大学和电视大学等土建类及相关专业的教学所用,也可供工程技术人员自学和参考。

版权专有 侵权必究

图书在版编目(CIP)数据

土木工程制图习题集 张郁主编. —北京:北京理工大学出版社,2010.10

ISBN 978-7-5640-3853-3

I. ①土… II. ①张… III. ①土木工程—建筑制图—高等学校:技术学校—习题
IV. ①TU204-44

中国版本图书馆 CIP 数据核字(2010)第 188231 号

出版发行 / 北京理工大学出版社

社 址 / 北京市海淀区中关村南大街 5 号

邮 编 / 100081

电 话 / (010)68914775(总编室) 68944990(批销中心) 68911084(读者服务部)

网 址 / <http://www.bitpress.com.cn>

经 销 / 全国各地新华书店

印 刷 / 北京国马印刷厂

开 本 / 787 毫米 × 1092 毫米 1/16

印 张 / 13.5

字 数 / 133 千字

版 次 / 2010 年 10 月第 1 版 2010 年 10 月第 1 次印刷

印 数 / 1~3000 册

定 价 / 25.00 元

责任校对 / 陈玉梅

责任印制 / 边心超

图书出现印装质量问题,本社负责调换

前 言

本习题集是《土木工程制图》教材的配套用书，是根据高等教育教学改革的实践经验，为适应应用型本科教育的需要而编写的。

为了便于教学，本习题集的编写顺序与教材一致，知识点与配套的教材紧密结合，选题力求具有针对性和实用性，尽量与工程实际相结合。各章节的习题以基本题型为主，难度适中，重点章节适当增加题目数量和难度，一般章节也具有一定的选择余地，以满足不同学时专业教学 and 不同程度的学习需求。本习题集采用的是国家最新技术制图标准和现行建筑制图有关标准，练习题目的设计编排有利于学生绘图技能和识图能力的培养。

本书可供本科院校、高职高专院校以及成人高校的土木工程专业、工程管理类各专业的学生使用，亦可供相近专业的学生参考和使用。

本习题集由西京学院张郁老师主编。本习题集在编写过程中得到了西京学院工程技术系领导的大力支持和帮助，在此表示衷心的感谢。由于编者水平有限，书中疏漏和欠妥之处在所难免，恳请读者批评指正。

编 者

目 录

第 1 章	制图基本知识	(1)
第 2 章	投影基本知识	(8)
第 3 章	点、直线、平面的投影	(9)
第 4 章	投影变换	(27)
第 5 章	平面立体	(34)
第 6 章	曲面立体	(46)
第 7 章	轴测图	(65)
第 8 章	组合体的投影图	(78)
第 9 章	建筑形体表达	(89)
第 10 章	建筑施工图	(96)
第 11 章	结构施工图	(100)
第 12 章	单层工业厂房	(101)
第 13 章	建筑计算机辅助绘图 (AutoCAD)	(102)
参考文献	(105)

第1章 制图基本知识

1-1 工程字练习。

(1) 临摹下列文字。

建 筑 工 程 土 木 制 图 房 屋 民 用 设 计 审 核 比 例 说 明

□	□	□	□	□	□	□	□	□	□	□	□	□	□	□	□	□	□	□	□
---	---	---	---	---	---	---	---	---	---	---	---	---	---	---	---	---	---	---	---

□	□	□	□	□	□	□	□	□	□	□	□	□	□	□	□	□	□	□	□
---	---	---	---	---	---	---	---	---	---	---	---	---	---	---	---	---	---	---	---

平 立 剖 东 南 西 北 基 础 墙 柱 梁 板 楼 梯 框 架 承 重 结

□	□	□	□	□	□	□	□	□	□	□	□	□	□	□	□	□	□	□	□
---	---	---	---	---	---	---	---	---	---	---	---	---	---	---	---	---	---	---	---

□	□	□	□	□	□	□	□	□	□	□	□	□	□	□	□	□	□	□	□
---	---	---	---	---	---	---	---	---	---	---	---	---	---	---	---	---	---	---	---

构 总 面 卫 生 间 厨 吊 顶 雨 篷 勒 脚 散 水 坡 钢 筋 混 凝

□	□	□	□	□	□	□	□	□	□	□	□	□	□	□	□	□	□	□	□
---	---	---	---	---	---	---	---	---	---	---	---	---	---	---	---	---	---	---	---

□	□	□	□	□	□	□	□	□	□	□	□	□	□	□	□	□	□	□	□
---	---	---	---	---	---	---	---	---	---	---	---	---	---	---	---	---	---	---	---

班级

姓名

学号

成绩

日期

临摹下列文字。(续)

城 市 住 宅 宿 舍 办 公 值 班 室 门 窗 阳 台 水 泥 砂 石 灰

□	□	□	□	□	□	□	□	□	□	□	□	□	□	□	□	□	□	□	□
---	---	---	---	---	---	---	---	---	---	---	---	---	---	---	---	---	---	---	---

□	□	□	□	□	□	□	□	□	□	□	□	□	□	□	□	□	□	□	□
---	---	---	---	---	---	---	---	---	---	---	---	---	---	---	---	---	---	---	---

浆 荷 载 规 范 标 准 变 形 缝 模 道 路 拉 压 施 藏 预 应 力

□	□	□	□	□	□	□	□	□	□	□	□	□	□	□	□	□	□	□	□
---	---	---	---	---	---	---	---	---	---	---	---	---	---	---	---	---	---	---	---

□	□	□	□	□	□	□	□	□	□	□	□	□	□	□	□	□	□	□	□
---	---	---	---	---	---	---	---	---	---	---	---	---	---	---	---	---	---	---	---

绑 扎 养 护 装 配 沉 降 观 测 高 差 埋 置 深 度 砌 体 构 造

□	□	□	□	□	□	□	□	□	□	□	□	□	□	□	□	□	□	□	□
---	---	---	---	---	---	---	---	---	---	---	---	---	---	---	---	---	---	---	---

□	□	□	□	□	□	□	□	□	□	□	□	□	□	□	□	□	□	□	□
---	---	---	---	---	---	---	---	---	---	---	---	---	---	---	---	---	---	---	---

班级

姓名

学号

成绩

日期

(2) 临摹下列字母、数字、符号。

ABCDEFGHIJKLMNOPQRSTUVWXYZ

abcdefghijklmnopqrstuvwxyz

1234567890

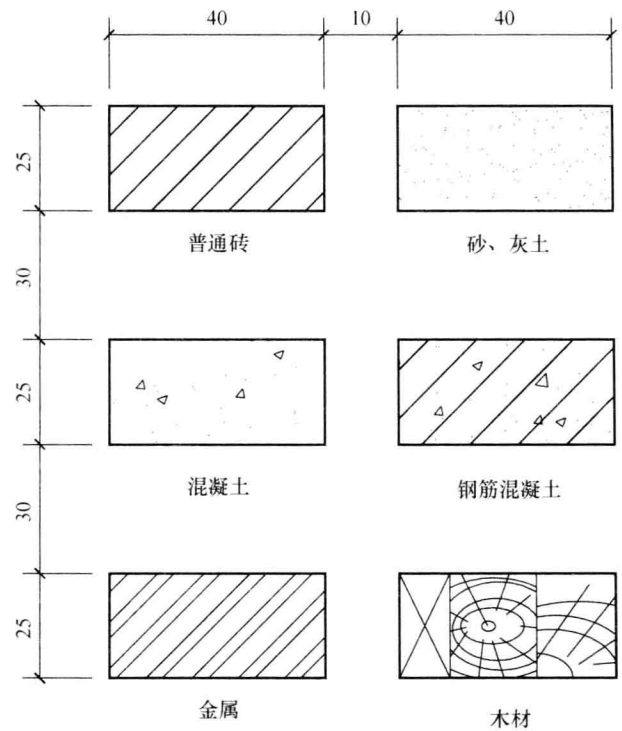
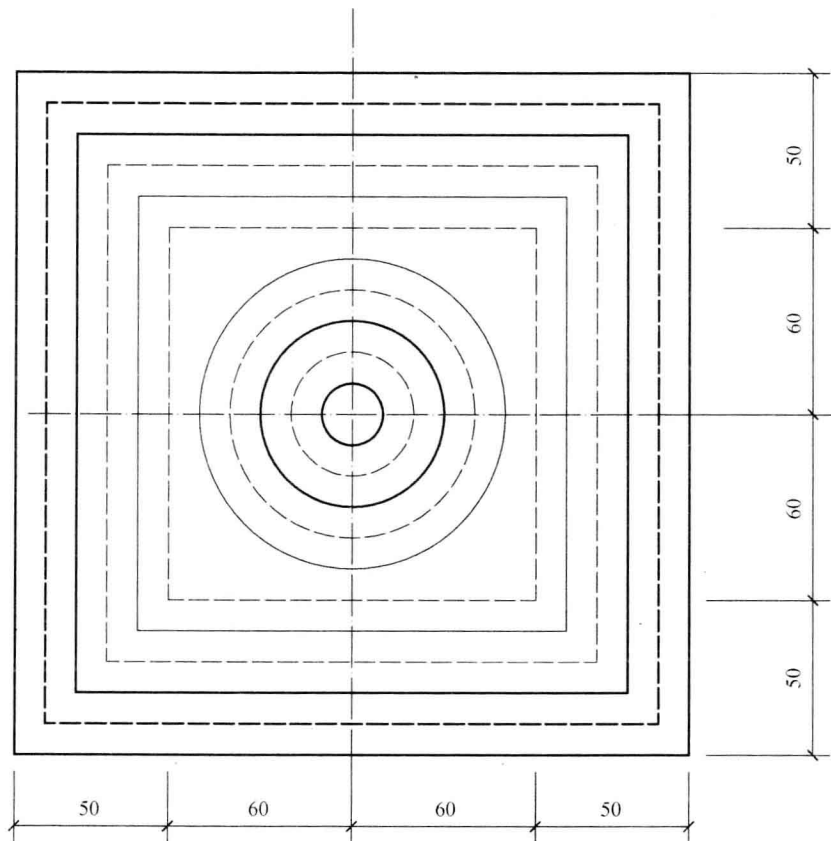
1234567890

! " # \$ % & ' () * + , - . / : ;

@ [\] ^ _ ` { | } ~

班级	姓名	学号	成绩	日期
----	----	----	----	----

1-2 在A3幅面上用1:1比例抄绘下列图样。



班级

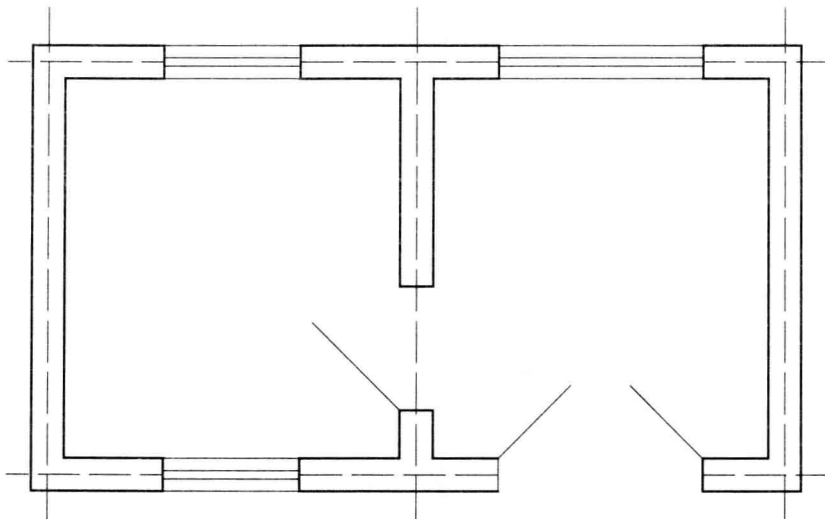
姓名

学号

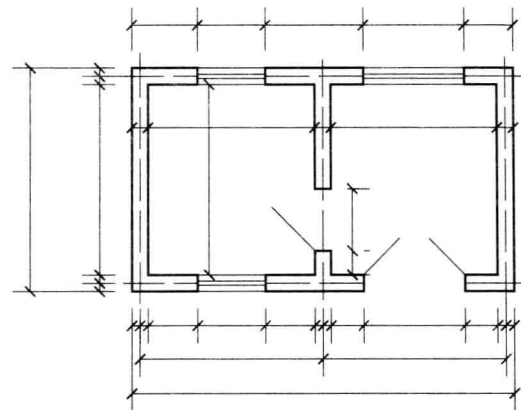
成绩

日期

1-3 按照图中所标注的尺寸界线、尺寸线、尺寸起止符标注下图，尺寸数字从图中量取。



平面图1:50



平面图1:100

班级

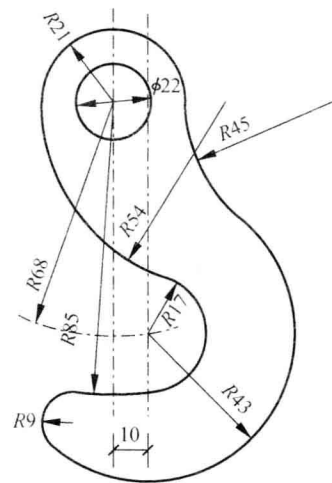
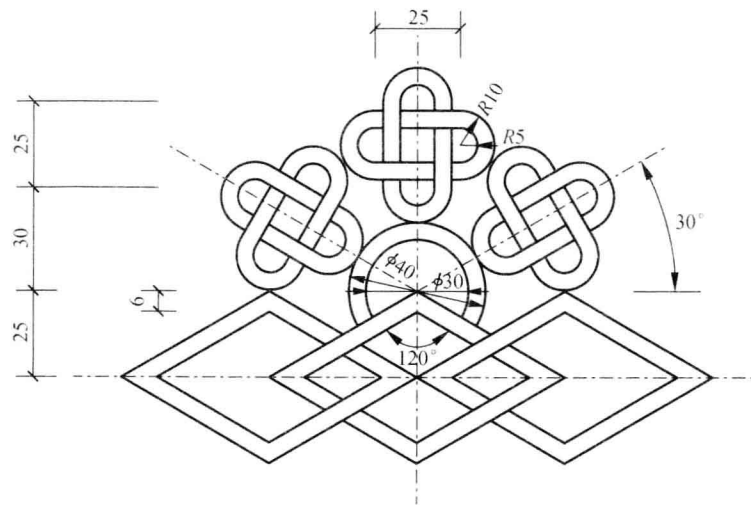
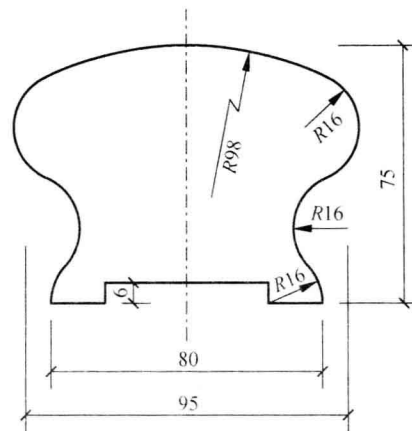
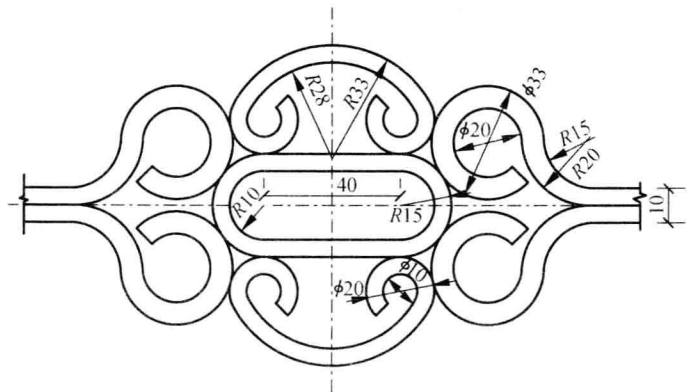
姓名

学号

成绩

日期

1-4 在A3幅面的图纸上，用1:1比例抄绘下列图样，要求连接光滑，交接正确，线型粗细分明。



班级

姓名

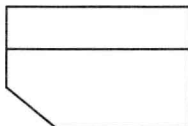
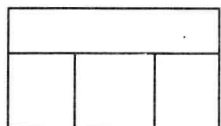
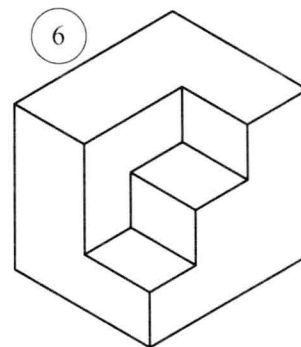
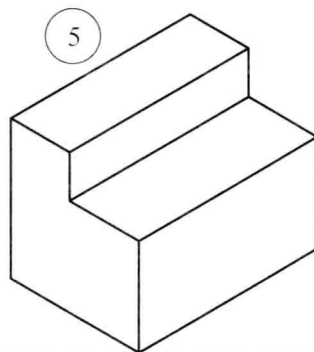
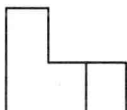
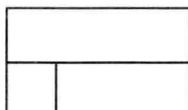
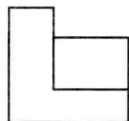
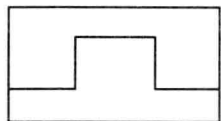
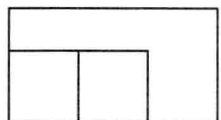
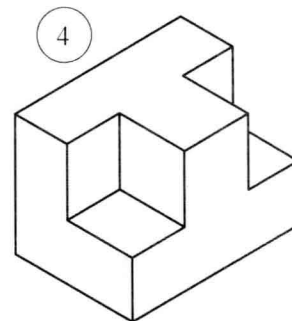
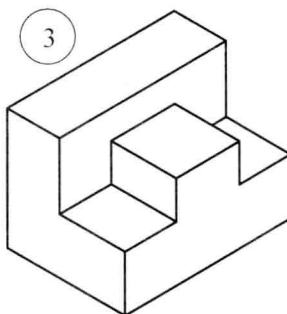
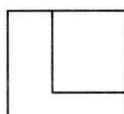
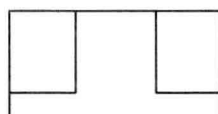
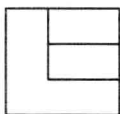
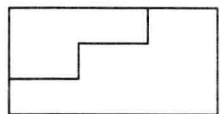
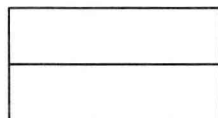
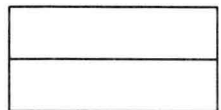
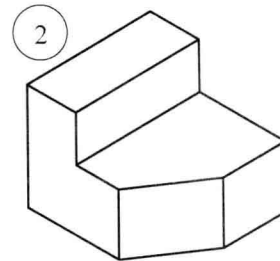
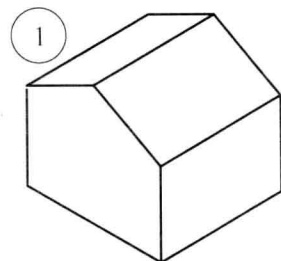
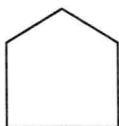
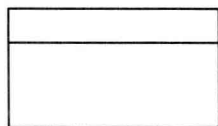
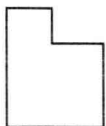
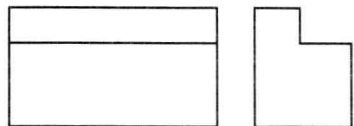
学号

成绩

日期

第 2 章 投影基本知识

2-1 找出与立体图对应的三面投影图, 并将编号填入圆圈内。



班级

姓名

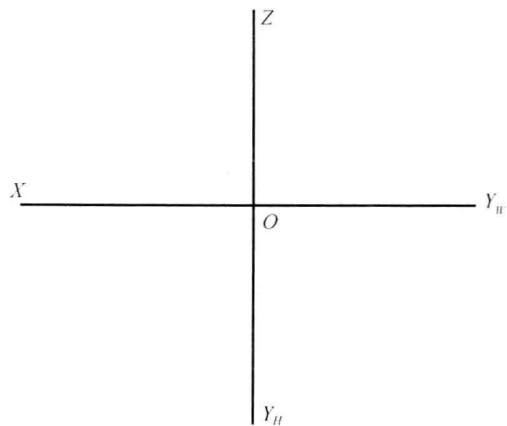
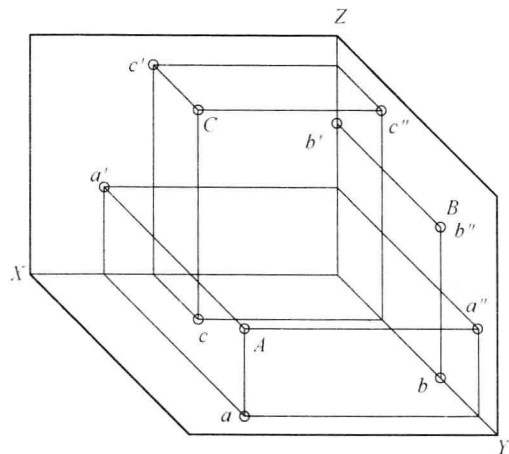
学号

成绩

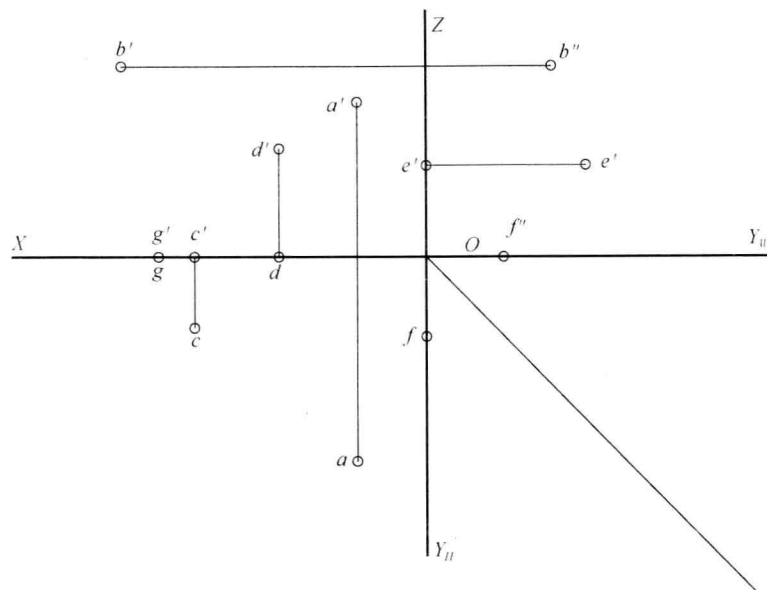
日期

第3章 点、直线、平面的投影

3-1 根据点的空间位置，画出点的三面投影。



3-2 已知点的两面投影，求作点的第三面投影。



班级

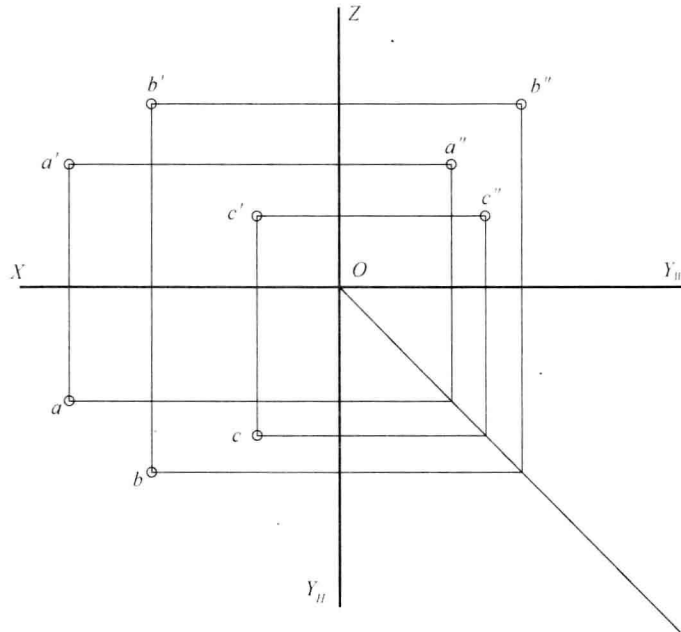
姓名

学号

成绩

日期

3-3 根据点的投影判断两点的相对位置。

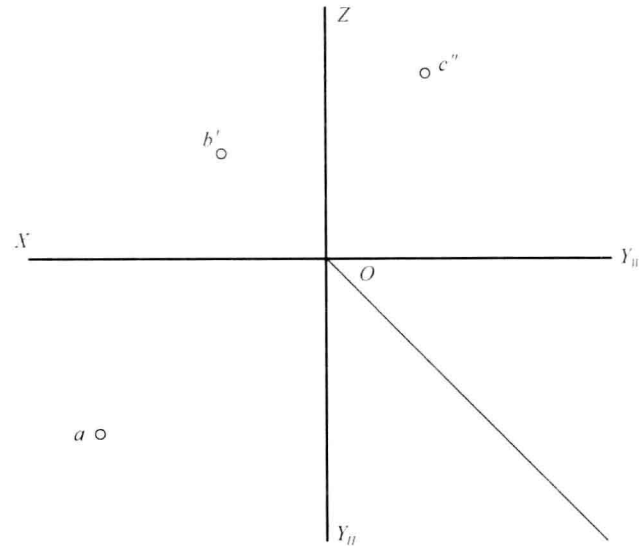


点A在B的 _____

点B在C的 _____

点C在A的 _____

3-4 已知A、B、C三点的各一投影 a, b', c'' 且 $Aa=20\text{ mm}$, $Bb'=10\text{ mm}$, $Cc''=5\text{ mm}$ 。完成各点的三面投影, 并用直线连接各同面投影。



班级	姓名	学号	成绩	日期
----	----	----	----	----

3-5 根据点的坐标值，绘制点的三面投影，并判定投影的可见性（不可见的加括号表示）。

	<i>A</i>	<i>B</i>	<i>C</i>	<i>D</i>	<i>E</i>
<i>X</i>	30	25	30	25	15
<i>Y</i>	20	15	25	15	15
<i>Z</i>	10	10	10	20	20

3-6 已知*A*、*B*两点的水平投影相距50 mm，*A*点在*B*点的右侧， $Aa' = 15$ mm， $Bb' = 20$ mm，且*A*、*B*两点同高。求作*A*、*B*两点的两面投影。



班级

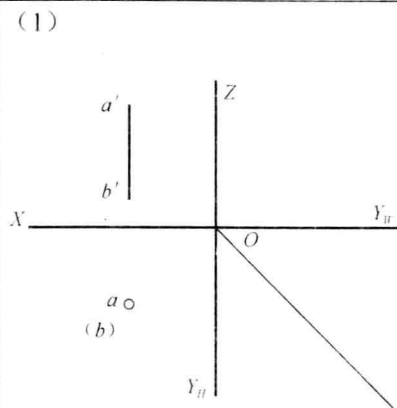
姓名

学号

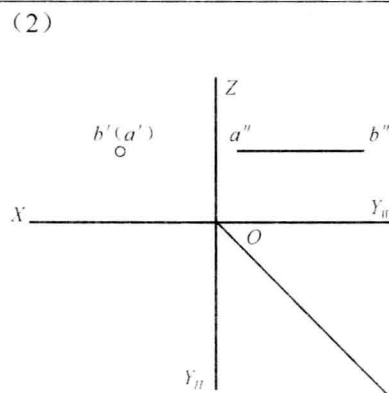
成绩

日期

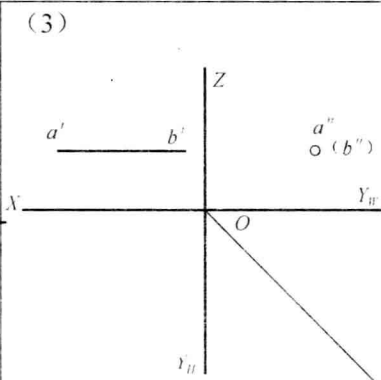
3-7 求下列各直线的第三面投影，并判别各直线与投影面的相对位置。



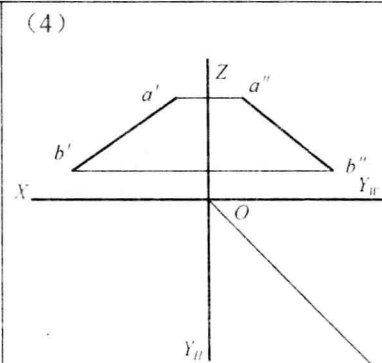
AB 是_____



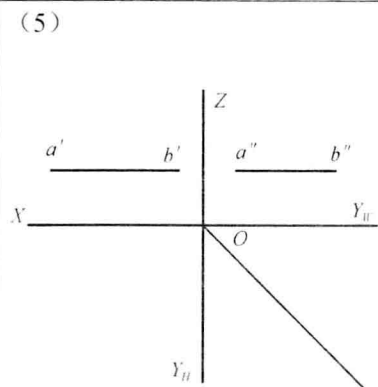
AB 是_____



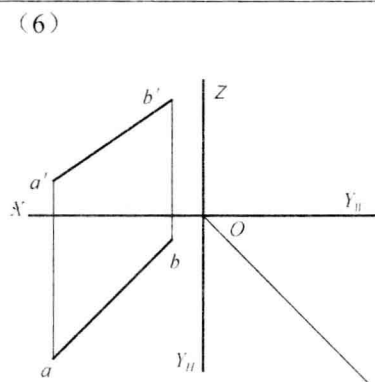
AB 是_____



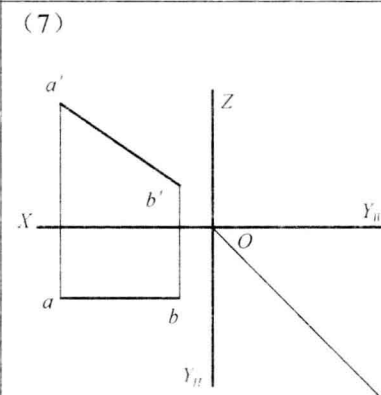
AB 是_____



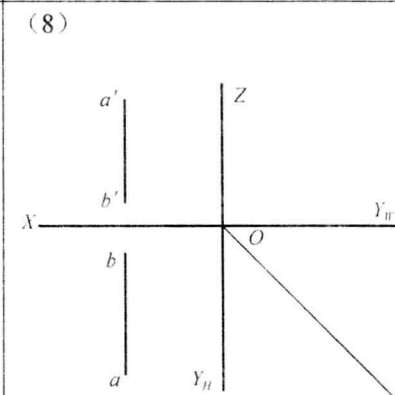
AB 是_____



AB 是_____



AB 是_____



AB 是_____

班级

姓名

学号

成绩

日期