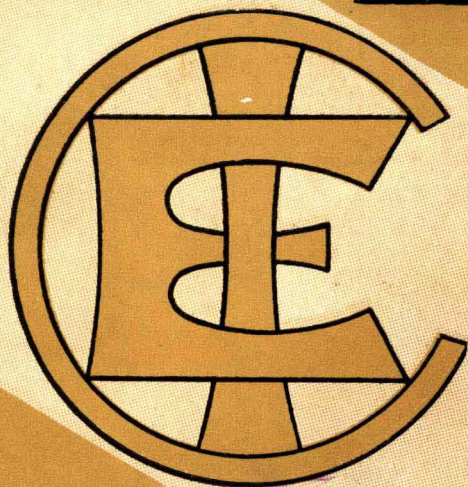


国际电工委员会

IEC 标准

譯文庫



# 低压电器

中国标准出版社

国际电工委员会

IEC 标准

译文集

# 低 压 电 器

机械工业部上海电器科学研究所低压电器研究室 译

中国标准出版社

INTERNATIONAL ELECTROTECHNICAL  
COMMISSION

IEC STANDARDS

国际电工委员会

IEC 标准

译文集

低 压 电 器

机械工业部上海电器科学研究所低压电器研究室 译

•

中国标准出版社出版

(北京复外三里河)

中国标准出版社秦皇岛印刷厂印刷

新华书店北京发行所发行 各地新华书店经售

•

开本 850×1168 1/32 印张 20<sup>1</sup>/<sub>4</sub> 字数 542,000

1986年11月第一版 1986年11月第一次印刷

印数 1—7,200

•

书号: 15169·3-350 定价 5.80 元

•

标 目 53—7

## 内 容 简 介

本译文集是国际电工委员会(IEC)第17技术委员会第17B(低压开关设备和控制设备)分委员会、第32技术委员会第32B(低压熔断器)分委员会、第28技术委员会第28A(低压系统的绝缘配合)分委员会等所制订的迄今有效的一系列标准正式版本的中译本。其中包括低压开关设备、控制设备和熔断器等各大类产品元件的通用技术要求和具体技术要求以及验证各类产品是否符合这些要求的相应试验规则和试验方法。这些标准既反映了当前国际上对低压开关设备、控制设备和熔断器类产品元件的共同技术要求和安全要求,又体现了当前国际上这类产品元件的公认水平。

同时,本译文集所包括的标准范围,与国内低压电器专业产品范围大体相当,因而对国内低压电器专业采用国际标准及其体系,具有极大的参考价值和指导意义。

本译文集可供国内外技术交流、进出口贸易人员查阅,可作为低压电器行业及有关的各类人员在研究、开发、设计、生产、选型、运行、维护等工作中的参考,也可供大专院校有关专业师生在教学中参考使用。

## 出 版 说 明

积极采用国际标准是世界各国的发展趋势，也是我国的一项重要的重要的技术经济政策。采用国际标准有利于引进国外先进技术，提高我国产品质量，增强产品在国际市场的竞争能力，扩大对外贸易，同时也有利于产品升级换代，通用互换，促进企业的技术改造和设备更新，提高企业的经济效益。

为了加速实现四个现代化，适应我国经济形势发展的需要，我们翻译出版了IEC标准《低压电器》。该书汇编了七十年代初期以来现行有效的低压电器方面的IEC标准正式版本。本译文集由归口单位上海电器科学研究所低压电器研究室组织有关专业人员翻译、校对、汇编而成。参加该工作的有桑修琴、李家麟、万绍尤、刘炳彰、周思博、蔡敬春、王海帆、姚珍芝、范继东、何小源、洪志诚、夏之光、邱祖述、刘亚箴、凌锡琮、周海麟、周茂祥等同志。在审理加工期间又增补了1982年以后IEC新公布的标准正式版本的译文。

顺便说明，本译文集在编辑上已将IEC历年来对标准正式版本的初版内容的修正、补充文件都收入，以便查阅。同时为了便于识别，用符号※或※※加以注明。例如：对IEC157-1的补充内容(IEC157-1A和IEC157-1B)在其指定的条文间插入，并分别用※或※※表示，余类推。此外，每个标准正式版本的原文，前面都有序言，察其内容在技术上无实质性参考价值，故在译文中删除。如读者有特殊需要，可查找原文。

由于我们的水平不高，译、校、编辑工作缺乏经验，缺点错误在所难免，欢迎批评指正。

## 原 前 言

1) 由所有对该问题特别关切的国家委员会都参加的技术委员会所制订的 IEC 有关技术问题的正式决议或协议，尽可能地表达了对所涉及的问题在国际上的一致意见。

2) 这些决议或协议以标准的形式供国际上使用，并在此意义上为各国家委员会所承认。

3) 为了促进国际上的统一，IEC 表示希望：所有还没有国家规则的国家委员会，在其国内情况许可的范围内，应采用 IEC 标准作为这些规则的基础。

4) 认识到在国内情况许可的范围内，通过努力来使国家标准化规则与这些标准协调，来扩大有关这些方面的国际协议的必需性。

5) 在宣布电气设备的某一项符合其有关标准之一时，IEC 没有规定有关表示认可标志的任何手续，并且也没有义务这样做。

## 目 录

- IEC 144 (1963) 低压开关设备和控制设备外壳防护等级  
(第一版) ..... ( 1 )
- IEC 157-1 (1973) 低压开关设备和控制设备 第一部分  
断路器 (第二版) ..... ( 10 )
- IEC 158-1 (1970) 低压控制设备 第一部分 接触器  
(第二版) ..... ( 82 )
- IEC 158-2 (1982) 低压控制设备 第二部分 半导体接  
触器 (静态接触器) (第一版) ..... ( 138 )
- IEC 269-1 (1968) 低压熔断器 第一部分 一般要求  
(第一版) ..... ( 177 )
- IEC 269-2 (1973) 低压熔断器 第二部分 工业用熔断  
器的补充要求 (第一版) ..... ( 218 )
- IEC 269-3 (1973) 低压熔断器 第三部分 家用和相似  
用途的熔断器的补充要求 (第一版)  
..... ( 242 )
- IEC 269-4 (1980) 低压熔断器 第四部分 半导体器件  
保护用熔断器的补充要求 (第二版)  
..... ( 291 )
- IEC 292-1 (1969) 低压电动机起动器 第一部分 交流  
直接 (全压) 起动器 (第一版) ..... ( 319 )
- IEC 292-2 (1970) 低压电动机起动器 第二部分 交流  
减压起动器 星-三角起动器  
(第一版) ..... ( 371 )
- IEC 292-3 (1973) 低压电动机起动器 第三部分 变阻  
式转子起动器 (第一版) ..... ( 389 )
- IEC 292-4 (1975) 低压电动机起动器 第四部分 交流

	减压起动器 两级自耦减压起动器 (第一版) …………… ( 422 )
IEC 337-1 (1970)	控制开关 (控制电路和辅助电路用的 低压开关电器,包括接触器式继电器) 第一部分 一般要求 (第一版) …… ( 446 )
IEC 337-2 (1972)	控制开关 (控制电路和辅助电路用的 低压开关电器,包括接触器式继电器) 第二部分 特定型式控制开关的 特殊要求 (第一版) …………… ( 471 )
IEC 408 (1972)	低压空气式开关、空气式隔离器、空 气式隔离开关以及熔断器组合电器 (第一版) …………… ( 499 )
IEC 644 (1980)	低压系统的绝缘配合 (包括电气设备的 电气间隙和爬电距离) (第一版) …………… ( 549 )
IEC 715 (1981)	低压开关设备和控制设备的尺寸 在 成套开关设备和控制设备中用于电器 机械支持的标准安装轨…………… ( 597 )
IEC 50(441)(1974)	国际电工词汇 第 441 章 开关设备 和控制设备…………… ( 618 )



# 低压开关设备和控制设备外壳防护等级 (第一版)

## 1. 适用范围

本标准包括:

——由低压开关设备和控制设备外壳所提供的标准防护等级,

a) 防止人体触及壳内带电或可动部件的防护和防止固体异物进入设备内的防护。

b) 防止液体进入设备内的防护。

c) 防止机械损伤设备的防护(尚在考虑中)。

——有关上述防护等级的标志。

——为验证设备是否满足本标准的要求而进行的试验。

本标准不适用于特殊的防护等级,例如在爆炸气体环境内的设备的防护。这种设备必须符合 IEC 由第31技术委员会所拟订的《防爆电器》。也不适用于其他非正常使用条件诸如霉菌和腐蚀性气体的防护。

本标准旨在作为防护外壳要求的指南。但是,各项试验仅在实际可行和制造厂与用户双方同意时才适用。

本标准不适用于短路运行时所发生的应力效应,在尚考虑的 IEC 出版物中将涉及到此内容。

## 2. 标志

用以表示防护等级的标志由字母 IP 及附后的两个表征数字组成,表征数字的含义分别符合条款 3 和 4 的规定。

第一位表征数字指明防止人体触及壳内带电或可动部件和防止固体异物进入设备内的防护等级。

注：单个表征数字常用以表达上述的两个防护含义，是因为防止固体异物进入壳内，必然意味着也可防止人体触及壳内带电或可动部件，反过来也一样。

第二位表征数字指明防止液体进入设备内的防护等级。

注：第三位表征数字指明防止机械损伤的保护，尚在考虑中。

### 3. 防止人体触及壳内带电或可动部件的保护和防止固体异物进入设备内的保护

防止触及壳内可动部件的保护仅限于触及壳内会引起人身危险的  
可动部件。

第一位表征数字	防 护 等 级
0	不能防止人体触及壳内带电或可动部件 不能防止固体异物进入设备内
1	能防止大面积人体（例如手）偶然或意外地触及壳内带电或可动部件，但不能防止有意地接近这些部件 能防止大的固体异物进入 见分条款7.1的试验
2	能防止手指触及壳内带电或可动部件 能防止中等大小的固体异物进入 见分条款7.2的试验
3	能防止厚度大于2.5mm的工具，金属线或类似的物体触及壳内带电或可动部件 能防止小的固体异物进入 见分条款7.3的试验
4	能防止厚度大于1mm的工具、金属线或类似物体触及壳内带电或可动部件 能防止小的固体异物进入 见分条款7.4的试验
5	完全防止触及壳内带电或可动部件 能防止有害积尘。虽不能完全防止灰尘进入，但不能进入数量足以妨碍所封闭设备良好运行的灰尘 见分条款7.5的试验

第一位表 征数字	防 护 等 级
6	完全防止触及壳内带电或可动部件 能防止灰尘进入 见分条款7.6的试验

#### 4. 防止液体进入设备内的保护

第二位表 征数字	防 护 等 级
0	无防护
1	能防护凝结水滴： 凝结水滴落于外壳上应无有害的影响 见分条款8.1的试验
2	能防护液滴： 当将外壳倾斜至与沿垂线成 $15^\circ$ 角时，落下的液滴对设备无有害的影响 见分条款8.2的试验
3	防雨： 与铅垂线成 $60^\circ$ 角或小于 $60^\circ$ 角落下的雨水对设备应无有害的影响 见分条款8.3的试验
4	防溅： 从任何方向喷射的液体对设备应无有害的影响 见分条款8.4的试验
5	防喷水： 在所规定的条件下，任何方向自喷嘴所喷射的水对设备应无有害的影响 见分条款8.5的试验
6	船舶甲板上的防护（甲板防水设备）： 在所规定的条件下，猛烈海浪的海水应不进入壳内 见分条款8.6的试验
7	防浸水： 在所规定的压力和时间下，必须使水不可能进入壳内 见分条款8.7的试验

续表

第二位表征数字	防 护 等 级
8	在所规定的压力下防止无限期地浸于水中； 必须使水不可能进入外壳 见分条款8.8的试验

## 5. 防止机械损伤设备的保护

尚在考虑中。

## 6. 防护等级

下表列出符合条款3和4中所述最常用的防护等级。

建议将表征字母和数字标于外壳上。

表征字母	第一位表征数字和防接触异物进入的防护	第二位表征数字 防液体进入的防护									
		0	1	2	3	4	5	6	7	8	
IP	0	IP 00	—	—	—	—	—	—	—	—	—
	1	IP 10	IP 11	IP 12	—	—	—	—	—	—	—
	2	IP 20	IP 21	IP 22	IP 23	—	—	—	—	—	—
	3	IP 30	IP 31	IP 32	IP 33	IP 34	—	—	—	—	—
	4	IP 40	IP 41	IP 42	IP 43	IP 44	—	—	—	—	—
	5	IP 50	—	—	—	IP 54	IP 55	—	—	—	—
	6	IP 60	—	—	—	—	IP 65	IP 66	IP 67	IP 68	—

## 7. 验证防止人体触及壳内带电或可动部件和固体异物进入设备内的防护试验

这些试验均为型式试验。

第一位表 征数字	试 验 条 件
0	无需试验
1	用直径为52.5mm的球进行试验 如果球不能触及壳内带电或可动部件，即认为试验合格
2	用图1中所示的金属触指进行试验，触指经一白炽灯与电压至少为40V的电源的一极连接，电源的另一极则与电气上互相连接的、正常工作时带电的部件连接。 把测试指置于各个可能达到的部位且不过分用力地推动，试图触及裸露的带电部件或未充分绝缘的部件时，如灯不亮，即认为防护合格 在做这些试验时，未充分绝缘部件应用金属箔覆盖，并接至正常工作情况下带电的那些部件。仅用清漆或磁漆涂覆或用氧化膜或类似方法进行保护的导电部件均认为是未充分绝缘的部件 此外，外壳必须不容许直径为12.5mm的球进入
3	用直径为2.5mm的钢丝进行试验 如果钢丝不能进入外壳，即认为试验合格
4	用直径为1mm的钢丝进行试验 如果钢丝不能进入外壳，即认为试验合格
5	最好采用图2中所示的设备进行试验，设备由一密闭试验室组成，借气流使滑石粉悬浮于其中。所用滑石粉应用方网眼筛筛过，筛的名义线径为50 $\mu$ m，线间名义宽度为75 $\mu$ m。滑石粉用量按密闭试验小室的体积计算（单位为kg/m <sup>3</sup> ）。试验时将试样悬挂于密闭室内，而将其外壳接至真空泵抽气，使壳内保持一个相当于200mm水柱以下的负压 如在2h内能吸入的空气量相当于试样壳内空气量的80至120倍时，试验即可结束，如真空度相当于200mm水柱，按上述方法不能吸入80倍空气量时，则试验应继续进行，直至达到这一数值，但试验时间最长不应超过8h 进入壳内滑石粉的容许数量由制造厂与用户协商决定
6	试验最好按上述5级防护的同样条件进行 试验结束后，如壳内无明显的积尘则认为试验合格

## 8. 验证防止液体进入设备的试验

这些试验均为型式试验。

第二位表 征数字	试 验 条 件
0	无需试验
1	(在考虑中)
2	<p>最好用图3中的设备,用水进行试验,调节放水量为每分钟3mm            将受试设备按正常工作位置置于滴水设备之下,设备底部应大于受试设备            受试设备依次在两个成直角的平面内倾斜至与正常工作位置成<math>\pm 15^\circ</math>角            全部试验时间为10min            试验结束后,如进入设备的水总量不足以妨碍设备的正常运行,并且没有            水积聚在电缆端头附近或进入电缆内部,即认为试验合格</p>
3	<p>最好用图4中的设备进行试验。设备由一半圆形摆管所组成,摆管的半径            应按受试设备的大小考虑,尽可能地小            该管向垂直面两侧作<math>60^\circ</math>角摆动            单次摆动的时间约为2s。水压相当于大约10m水柱高            将受设备按正常工作位置置于转台上,转台的轴是垂直的,其高度可调节,            受试电器位于接近摆管所形成的半圆中心,试验时间为10min            试验结束后,如进入设备内水的总量不足以妨碍设备的正常运行,并且没            有水积聚在电缆端头附近或进入电缆内部,即认为试验合格</p>
4	<p>试验最好按上述3级防护的方法进行。摆管向垂直面两侧作几乎<math>180^\circ</math>角的            往复摆动,摆动速度为每秒<math>90^\circ</math>。而且受试设备应用栅状支架支承,以免挡            住水流            试验结束后,如进入设备的水总量不足以妨碍设备的正常运行,并且没有            水积聚在电缆端头附近或进入电缆内部,即认为试验合格</p>
5	<p>最好用内径为12.5mm的喷嘴所喷射的水流,从各个方向喷射设备进行试            验,水压相当于大约10m水柱            喷嘴离受试设备的距离为3m            试验时间为15min            试验结束后,如进入设备内水的总量不足以妨碍设备的正常运行,并且没            有水积聚在电缆端头附近或进入电缆内部,即认为试验合格</p>
6	<p>最好用内径为12.5mm的喷嘴所喷射的水流,从各个方向喷射设备进行试            验,水压相当于大约10m水柱            喷嘴离受试设备的距离为1.5m            试验时间为15min            试验结束后,如无水进入设备内部,即认为试验合格</p>

第二位表 征数字	试 验 条 件
7	<p>最好将受试设备浸没于水中进行试验，以使水面高出设备1m。</p> <p>试验时间为30min</p> <p>试验结束后，如无水进入设备，并且没有水积聚在电缆端头附近或进入电缆内部，即认为试验合格</p> <p>经制造厂与用户双方协商后，此试验可用下述方法代替： 使壳内充气，其气压相当于1m水柱进行试验</p> <p>试验时间为1min</p> <p>在此试验过程中，如无漏气即认为试验合格。检验漏气的方法可将设备恰好浸没于水中，或采用肥皂水溶液</p>
8	试验条件由制造厂与用户协商决定

注：按第5、6和7的防护等级进行试验时，设备与水的温差应不大于5℃。

## 9. 验证防止机械损伤设备的试验

在考虑中。

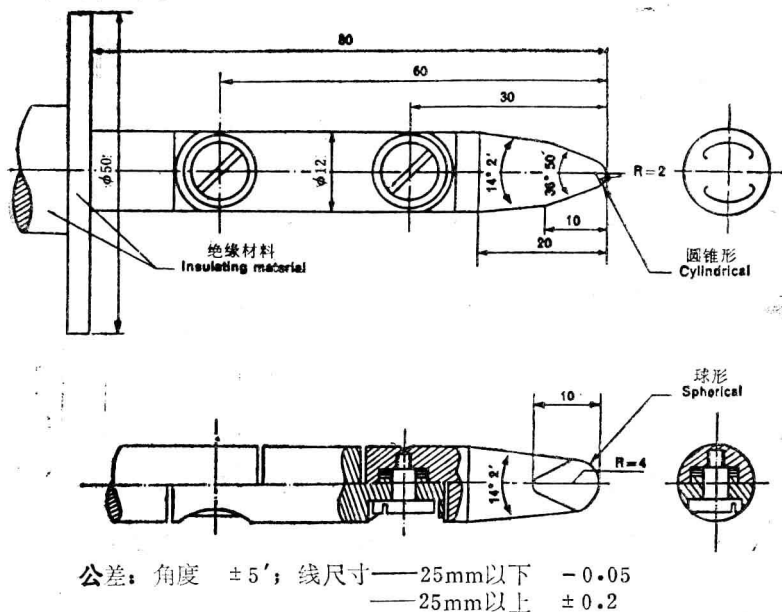


图1 标准试验触指

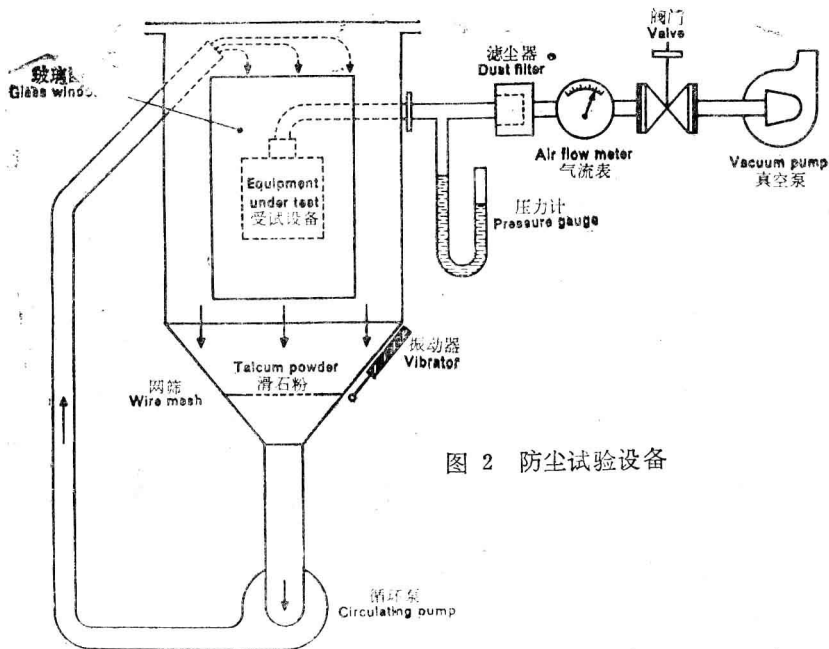
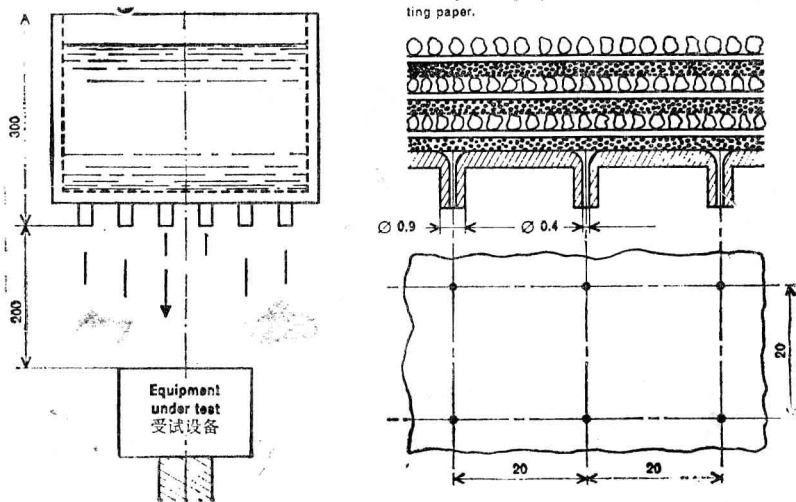


图 2 防尘试验设备

沙和沙砾层控制水流，这些沙砾层用金属标准件和吸水纸隔开。  
Layers of sand and gravel to regulate flow of water, these layers being separated by metallic gauze and blotting paper.



注：支持物必须小于受试验设备。

图 3 防滴试验设备



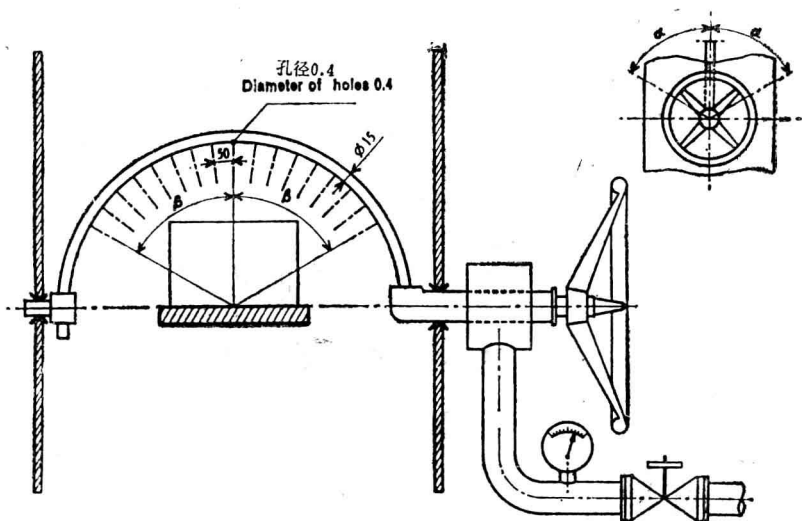


图 4 防雨和防溅试验设备

译者 李家麟  
校者 桑修琴