



普通高等教育“十一五”国家级规划教材  
高等职业院校国家技能型紧缺人才培养培训工程规划教材·汽车运用与维修专业

# 汽车车身电气设备系统

## 及附属电气设备

(第3版)

冀旺年 主编  
徐勇强 冀梁 副主编



电子工业出版社  
PUBLISHING HOUSE OF ELECTRONICS INDUSTRY

<http://www.phei.com.cn>

普通高等教育“十一五”国家级规划教材

高等职业院校国家技能型紧缺人才培养培训工程规划教材·汽车运用与维修专业

# 汽车车身电气设备系统 及附属电气设备 (第3版)

冀旺年 主 编

徐勇强 冀 梁 副主编

电子工业出版社

Publishing House of Electronics Industry

北京·BEIJING

## 内 容 简 介

本书介绍除电喷发动机和自动变速器以外的汽车车身电气设备系统及附属电气设备,知识系统全面,语言通俗易懂,资料翔实可靠。对汽车电气的单线供电网络控制、微机自检与自诊断、汽车多媒体信息中心、相对导航与绝对导航,以及车联网、车灯自适应、自动空调座椅、中央门锁及遥控系统、安全辅助气囊系统、电子防盗系统、多区自动空调系统、感应雨刮、制动防抱死系统、电子制动力分配装置、牵引力控制系统、驱动防滑系统、电子稳定性程序、电子控制悬挂系统、电动助力转向系统、轮胎压力监控系统、汽车电子防撞系统、汽车主动巡航控制系统、车道偏离预警系统、自动泊车辅助系统等的工作原理和基本操作都进行了较全面的分析和讲解,特别对维修中所用的故障码读取与清除、保养灯和里程表的归零、音响防盗的解锁、控制单元的编码、导航与遥控的设定等目前急需的实用技术,针对具体车型做了详细介绍,还有大量的维修实例。

本书对汽车业的发展和我国汽车研制上所取得的成就也做了一定介绍。全书共分十个单元,各单元后面均附有实训项目,并提出了实训内容和基本要求,还附有习题,便于汽车专业的模块化教学和汽车业内人员自学。

未经许可,不得以任何方式复制或抄袭本书之部分或全部内容。  
版权所有,侵权必究。

### 图书在版编目(CIP)数据

汽车车身电气设备系统及附属电气设备 / 冀旺年主编. —3版. —北京: 电子工业出版社, 2011.11  
普通高等教育“十一五”国家级规划教材  
ISBN 978-7-121-15267-2

I. ①汽… II. ①冀… III. ①汽车—车体—电气设备—高等职业教育—教材 IV. ①U463.6

中国版本图书馆CIP数据核字(2011)第242764号

策划编辑: 程超群

责任编辑: 郝黎明 文字编辑: 裴杰 特约编辑: 邢世凯

印刷: 北京市李史山胶印厂  
装订:

出版发行: 电子工业出版社

北京市海淀区万寿路173信箱 邮编 100036

开本: 787×1092 1/16 印张: 24 字数: 614.4千字

印次: 2011年11月第1次印刷

印数: 3000册 定价: 42.00元

凡所购买电子工业出版社图书有缺损问题,请向购买书店调换。若书店售缺,请与本社发行部联系,联系及邮购电话:(010)88254888。

质量投诉请发邮件至 zlt@phei.com.cn, 盗版侵权举报请发邮件至 dbqq@phei.com.cn。

服务热线:(010)88258888。

# 前 言

该教材自 2005 年第一次出版并被列为普通高等教育“十一五”国家级规划教材和“汽车运用与维修专业”汽车电工专门化方向的教材后，在 2008 年做了一次修订，这次是第二次修订。本次修订依然坚持“宽、新、浅、用”与“实际、实用、实践”的原则，在安排上既考虑了模块化教学的需要，又遵循了从宏观到微观、由浅入深的认识规律，内容上突出了汽车向智能化发展的电气新技术——“个体数字化”，也介绍了汽车向“车联网”和“汽车信息化”发展所取得的“网络群体化”成果，紧跟时代汽车电气技术的发展，满足目前汽车专业教学和业内人员学习的需要。

这次修订，全书分为十个单元，其中第四、六、八、九单元涉及的内容改动较大，其他单元的内容也有些改动。我们力求保证基础，突出新车型、新知识、新技术、新工艺、新方法，体现汽车车身电气设备系统及附属电气设备实际工作所需的专门化技术和能力。单元后安排了实训课题，以指导教学与工程实践。

本书介绍除电喷发动机和自动变速器以外的汽车车身电气设备系统及附属电气设备，知识系统全面，语言通俗易懂，资料翔实可靠。对汽车电气的单线供电网络控制、微机自检与自诊断、汽车多媒体信息中心、相对导航与绝对导航，以及车联网、车灯自适应、自动空调座椅、中央门锁及遥控系统、安全辅助气囊系统、电子防盗系统、多区自动空调系统、感应雨刮、制动防抱死系统、电子制动力分配装置、牵引力控制系统、驱动防滑系统、电子稳定性程序、电子控制悬挂系统、电动助力转向系统、轮胎压力监控系统、汽车电子防撞系统、汽车主动巡航控制系统、车道偏离预警系统、自动泊车辅助系统等工作原理和基本操作都做了较全面的分析和讲解，特别对维修中所用的故障码读取与清除、保养灯和里程表的归零、音响防盗的解锁、控制单元的编码、导航与遥控的设定等目前急需的实用技术，针对具体车型做了详细介绍，还带有大量的维修实例。

这次修订，大庆汽车行业的冯德强、杨凡、赵明给提供了许多有用的资料，同行们提出了许多改进意见，在此致以诚挚谢意。

本书由冀旺年担任主编，徐勇强、冀梁担任副主编，参与编写的还有李志宇、王秀红、刘生峰、段生营、刘伟、闵兰。书中难免有不妥之处，恳请同行和广大读者批评指正。

编 者

# 目 录

绪论	(1)
0.1 汽车电气技术的发展	(1)
0.2 汽车电系的特点	(2)
0.3 汽车电气设备	(2)
0.4 汽车电气故障检修的五步处理法	(3)
0.5 电气检修注意事项	(3)
0.6 维修误区	(5)
实训 0 汽车车身电气的研究	(6)
习题 0	(7)
第一单元 汽车车身电气系统的供配电与控制	(8)
1.1 供配电电路	(8)
1.1.1 熔丝和继电器	(14)
1.1.2 连接器与导线	(18)
1.1.3 线束与接地	(19)
1.2 网络控制电路	(21)
1.2.1 多路传输与网络	(21)
1.2.2 网络结构	(23)
实训 1 供电电路与控制电路的检测维护	(26)
习题 1	(26)
第二单元 微机控制仪表系统	(27)
2.1 组合仪表	(27)
2.1.1 汽车仪表	(29)
2.1.2 仪表板微机组件控制电路	(35)
2.1.3 仪表板微机组件的信号处理	(40)
2.1.4 仪表板的信号显示	(42)
2.2 微机自检和自诊断	(45)
2.2.1 微机自检的基本原理	(45)
2.2.2 自诊断与使用	(46)
2.2.3 故障码的读取与消除	(48)
2.2.4 保养灯与里程表的归零	(51)
2.2.5 对控制单元的编码	(52)
2.3 电控故障的检查排除	(56)
2.3.1 利用组合仪表进行故障检查	(56)
2.3.2 使用随车诊断装置进行故障检查	(57)
2.4 检查维修实例	(59)
2.4.1 组合仪表电子稳压块的代换	(59)

2.4.2	差速器引起里程表指示不准 .....	(59)
2.4.3	蓄电池充电指示灯不亮 .....	(60)
2.4.4	换错灯泡引起系统报警 .....	(60)
2.4.5	仪表故障导致发动机不能正常启动 .....	(61)
实训 2	仪表自诊断的使用 .....	(63)
习题 2	.....	(63)
<b>第三单元</b>	<b>汽车声像系统</b> .....	<b>(64)</b>
3.1	汽车音响 .....	(64)
3.1.1	汽车音响系统的组成结构 .....	(64)
3.1.2	汽车音响的主机 .....	(66)
3.1.3	调谐与收音机原理 .....	(73)
3.1.4	无线电数据系统 (RDS) .....	(74)
3.1.5	CD 盒与 USB 插孔 .....	(75)
3.1.6	防瞌睡的汽车音响 .....	(77)
3.2	汽车多媒体 .....	(77)
3.2.1	多媒体音响/VCD/DVD .....	(77)
3.2.2	车载电视 .....	(80)
3.3	汽车多媒体信息中心 .....	(81)
3.3.1	多媒体信息中心的构造原理 .....	(81)
3.3.2	蓝牙技术 .....	(82)
3.3.3	红外激光成像 .....	(84)
3.4	汽车声像系统的检测维修 .....	(85)
3.4.1	防盗音响的解锁 .....	(85)
3.4.2	常见汽车音响故障的检测与维修 .....	(91)
3.4.3	音响系统的改装配置与调整 .....	(93)
实训 3	汽车音响的检测维修 .....	(97)
习题 3	.....	(98)
<b>第四单元</b>	<b>汽车定位和导航系统</b> .....	<b>(99)</b>
4.1	传感器定位导航系统 .....	(99)
4.1.1	现代运输系统 .....	(99)
4.1.2	汽车导航罗盘 .....	(100)
4.1.3	汽车导航陀螺仪 .....	(102)
4.1.4	倒车辅助系统控制 .....	(103)
4.1.5	多媒体倒车雷达 .....	(108)
4.1.6	奥迪 A6 的倒车雷达系统 .....	(110)
4.1.7	自动泊车辅助系统 .....	(116)
4.2	卫星定位和导航系统 .....	(118)
4.2.1	全球卫星定位导航系统 .....	(118)
4.2.2	绝对导航 (监视) .....	(120)
4.2.3	独立导航系统 .....	(121)

4.2.4	车载卫星导航 .....	(124)
4.2.5	CDPD 网与车载终端 .....	(130)
4.2.6	汽车信息化“车联网” .....	(132)
4.2.7	车载导航系统的故障诊断与检修 .....	(132)
实训 4	定位导航系统的检测维修 .....	(134)
习题 4	.....	(135)
<b>第五单元</b>	<b>汽车灯系的自动控制系统</b> .....	<b>(136)</b>
5.1	车灯的控制 .....	(136)
5.1.1	照明灯 .....	(136)
5.1.2	车灯的控制电路与工作原理 .....	(138)
5.1.3	车头照灯会车自动变光(器) .....	(143)
5.1.4	照明灯延时控制(器) .....	(144)
5.1.5	电子闪光控制(器) .....	(145)
5.1.6	车灯的控制装置 .....	(145)
5.2	常见故障维修 .....	(148)
5.2.1	车头照灯水平光束的调整维修 .....	(148)
5.2.2	HID 灯系统的检查维修 .....	(151)
5.2.3	侧台阶灯的控制检修 .....	(153)
5.2.4	上海帕萨特室内灯故障诊断与检修 .....	(155)
5.2.5	常见故障与诊断 .....	(156)
5.2.6	灯泡选择 .....	(158)
5.2.7	灯泡的安装 .....	(160)
实训 5	车灯的检修与更换 .....	(161)
习题 5	.....	(161)
<b>第六单元</b>	<b>座椅自动调整系统</b> .....	<b>(163)</b>
6.1	电动座椅 .....	(163)
6.1.1	电动座椅的基本组成与工作原理 .....	(163)
6.1.2	电动座椅常见故障的诊断与排除 .....	(165)
6.2	自动座椅 .....	(167)
6.2.1	自动座椅的基本组成与工作原理 .....	(167)
6.2.2	自动座椅的位置记忆与恢复 .....	(169)
6.2.3	自动座椅的使用与检测 .....	(171)
6.2.4	自动座椅故障诊断排除实例 .....	(176)
6.3	安全舒适座椅 .....	(176)
6.3.1	安全座椅 .....	(176)
6.3.2	通风加热座椅 .....	(177)
实训 6	自动座椅的检测维修 .....	(179)
习题 6	.....	(179)
<b>第七单元</b>	<b>汽车电动门窗</b> .....	<b>(180)</b>
7.1	电动车窗 .....	(180)

7.1.1	电动车窗的结构与工作 .....	(180)
7.1.2	防夹电动车窗 .....	(184)
7.1.3	电动车窗的故障检修 .....	(185)
7.1.4	电动车窗维修实例 .....	(188)
7.2	中央门锁系统 .....	(193)
7.2.1	中央门锁系统的组成及功能 .....	(193)
7.2.2	中央门锁控制系统工作原理 .....	(196)
7.2.3	中央门锁系统的检修 .....	(198)
7.2.4	车速感应式中央门锁 .....	(201)
7.2.5	电子式汽车门锁 .....	(202)
7.2.6	中央门锁故障诊断实例 .....	(203)
7.3	遥控系统 .....	(206)
7.3.1	遥控门锁的工作原理 .....	(206)
7.3.2	遥控器及系统使用与维护 .....	(207)
7.3.3	遥控器的设定及复制 .....	(209)
7.3.4	非接触式钥匙识别系统 .....	(211)
7.3.5	遥控中央门锁故障诊断实例 .....	(211)
	实训 7 电动门窗的检测维修 .....	(213)
	习题 7 .....	(213)
	<b>第八单元 汽车安全防盗系统 .....</b>	<b>(215)</b>
8.1	汽车安全指示系统 .....	(215)
8.1.1	制动信号及警报装置 .....	(215)
8.1.2	倒车警报装置 .....	(220)
8.1.3	机油压力及液面警报装置 .....	(221)
8.1.4	水温警报装置 .....	(223)
8.1.5	燃油存油警报装置 .....	(224)
8.1.6	蓄电池液面过低警报装置 .....	(224)
8.1.7	空气滤清器滤芯警报装置 .....	(224)
8.1.8	轮胎气压安全监视警报装置 .....	(225)
8.1.9	车辆稳定性警报装置 .....	(227)
8.1.10	安全辅助气囊警报装置 .....	(228)
8.2	车辆被动安全系统 .....	(229)
8.2.1	汽车座椅安全带 .....	(229)
8.2.2	安全辅助气囊系统 .....	(234)
8.3	车辆主动安全系统 .....	(248)
8.3.1	制动防抱死系统 .....	(248)
8.3.2	电子制动力分配装置 .....	(259)
8.3.3	牵引力控制系统 .....	(259)
8.3.4	汽车驱动防滑系统 .....	(259)
8.3.5	电子稳定性程序 .....	(260)



8.3.6	电子控制悬架系统 .....	(260)
8.3.7	电动助力转向系统 .....	(262)
8.3.8	轮胎压力监控系统 .....	(262)
8.3.9	汽车电子防撞系统 .....	(263)
8.3.10	汽车巡航控制系统 .....	(272)
8.3.11	车道偏离预警系统 .....	(274)
8.4	汽车安全防盗 .....	(276)
8.4.1	电子防盗系统的组成 .....	(276)
8.4.2	防盗系统工作原理 .....	(276)
8.4.3	应用实例及故障检修 .....	(280)
8.4.4	证眼雷达 .....	(287)
实训 8	安全防盗系统的检测维修 .....	(288)
习题 8	.....	(288)
<b>第九单元</b>	<b>汽车自动空调系统 .....</b>	<b>(289)</b>
9.1	汽车空调制冷系统的结构 .....	(289)
9.1.1	空调制冷系统的结构与管路连接 .....	(289)
9.1.2	制冷系统的主要构件 .....	(290)
9.1.3	制冷循环 .....	(300)
9.1.4	制冷剂与冷冻润滑油 .....	(302)
9.2	汽车空调加热系统的结构 .....	(304)
9.2.1	采暖加热系统 .....	(304)
9.2.2	驻车加热装置 .....	(306)
9.3	汽车空调通风分配系统的结构 .....	(309)
9.3.1	空气分配箱 .....	(309)
9.3.2	通风管道与通风 .....	(311)
9.3.3	真空驱动控制 .....	(313)
9.4	空调空气净化系统的结构 .....	(317)
9.4.1	空气过滤器 .....	(318)
9.4.2	静电集尘器 .....	(318)
9.4.3	空气清新器 .....	(318)
9.4.4	杀菌器 .....	(318)
9.5	调节控制系统的结构 .....	(319)
9.5.1	鼓风机及控制 .....	(319)
9.5.2	恒温控制器 .....	(320)
9.5.3	压力开关与过热开关 .....	(323)
9.5.4	传感器 .....	(326)
9.5.5	空调电脑与控制 .....	(333)
9.5.6	典型汽车的自动空调系统控制电路 .....	(338)
9.6	空调系统的检测维修实例 .....	(347)
9.6.1	冷凝器泄漏的检查排除 .....	(347)

9.6.2	加错制冷剂造成制冷不良的检修 .....	(347)
9.6.3	压缩机的控制阀功能衰减导致制冷不良的排除 .....	(348)
9.6.4	压力传感器没将施拉德阀芯顶开造成不制冷的检修 .....	(348)
9.6.5	进风罩密封不好造成空调制冷不良的检修 .....	(348)
9.6.6	空调空气滤芯引起的故障 .....	(349)
9.6.7	压力开关引起间歇不制冷的检修 .....	(349)
9.6.8	空调控制器造成空调有时不工作的检修 .....	(350)
9.6.9	发动机过热使空调不工作的检修 .....	(351)
9.6.10	数据线搭铁使空调不制冷的检修 .....	(352)
实训 9 空调系统的检测维修 .....		(353)
习题 9 .....		(353)
<b>第十单元 汽车附属电气设备 .....</b>		<b>(354)</b>
10.1	刮水器工作控制与维修 .....	(354)
10.1.1	刮水器结构 .....	(354)
10.1.2	刮水器控制 .....	(355)
10.1.3	奔驰自动感应雨刮控制系统 .....	(358)
10.1.4	刮水器故障诊断维修 .....	(361)
10.2	洗涤器工作控制 .....	(363)
10.3	电动后视镜 .....	(364)
10.3.1	电动后视镜的结构与电路 .....	(364)
10.3.2	电动后视镜的工作原理 .....	(366)
10.3.3	电动后视镜的检测 .....	(367)
10.4	移动附属电器 .....	(368)
10.4.1	点烟器与附件电源电路 .....	(368)
10.4.2	车载冰冻加热两用冰箱 .....	(369)
10.4.3	车用微波炉 .....	(370)
10.4.4	汽车电动绞盘 .....	(371)
10.4.5	AUSTO 射灯 .....	(371)
10.4.6	车载吸尘器 .....	(371)
实训 10 刮水洗涤系统的检测维修 .....		(371)
习题 10 .....		(372)
<b>参考文献 .....</b>		<b>(373)</b>

# 绪 论

20 世纪是人类进入工业化社会的世纪。制造业是工业化的龙头，它影响着整个工业化的发展进程。其中汽车产业又是 20 世纪对人类生活影响最大的产业。

随着中国经济的高速发展，上海、浙江、广东已在不同程度上启动了汽车电子产业。面对中国巨大的汽车市场，世界上各大汽车制造商纷纷与国内汽车制造厂合作生产汽车，所生产汽车的技术含量正逐渐与世界同步。据相关资料报道，近年来在国内生产的汽车中，汽车电子在汽车中所占的比例及其汽车电子的技术含量已超过世界汽车的平均水平。

目前，汽车工业已成为中国发展最快的行业之一，作为配套产业的汽车电子产业正以两位数的速度增长。汽车车身电气系统及附属电气设备包括：汽车电器设备、汽车检测及维修设备仪器、汽车电子控制系统、车载通信导航系统、安全防盗系统、智能交通系统、汽车信息化管理系统等，囊括了汽车电子产品的各个领域。

汽车领域的竞争是汽车电气技术的竞争。汽车车身电气系统及附属电气设备在汽车技术发展中所起的作用越来越重要。中国电子器材总公司、中汽对外经济技术合作公司和上海汽车工程学会从 2003 年开始，连续几年成功组织了（上海）国际汽车电子技术应用发展论坛，探讨了现代汽车产业应用电子信息技术的现状与未来发展趋势，从而使我国众多汽车厂和汽车零部件企业能够及时了解汽车未来发展趋势和汽车电子技术走势，并加快我国汽车电子化发展的进程。

在“十五”国家汽车重大科技专项支持下，由清华大学与北京客车厂等单位开发的燃料电池城市客车，由天津清源电动车辆股份有限公司等单位合作研发的 XL 纯电动轿车，由中国科学院电工研究所汽车电子应用技术研究所专注的具有自主知识产权的车载网络 CAN 总线塑胶光纤集线器的研发，由武汉理工大学汽车工程学院与武汉元丰汽车零部件公司联合研制开发具有自主知识产权的气压盘式制动器等，这些开发都取得了很好的成果。赛弗 CC6450BY 采用了具有自主知识产权的车载网络 CAN 总线，标志着车载网络在中国自主品牌汽车中的产业化进程开始了。车载网络作为连接车内机械、电器和电子信息的纽带，是整车的核心技术。连接控制着汽车车身上所有电气控制系统和电器。

本书介绍除电喷发动机和自动变速器以外的汽车车身电气系统及附属电气设备。首先，让我们回顾一下汽车技术与汽车电气发展的过程。

## 0.1 汽车电气技术的发展

汽车的进步离不开汽车电气技术的发展。汽车电气技术的发展可分为五个阶段。

第一阶段：从 20 世纪 50 年代初到 70 年代初，主要是开发由分立元件和集成电路组成的汽车电气产品，应用电子装置代替传统的机械部件，如集成电路调节器、电子点火器等。

第二阶段：从 20 世纪 70 年代中期到 80 年代中期，主要发展专用的独立系统，电气装置被应用在某些机械装置所无法解决的复杂控制功能方面，如电子控制汽油喷射系统、制动防抱死系统等。

第三阶段：从 20 世纪 80 年代中期到 90 年代中期，主要是开发可完成各种功能的综合系

统及各种车辆整体系统的微机控制。汽车上的电气装置不仅已能自动承担基本控制任务,而且还能处理外部和内部的各种信息,如集发动机控制与自动变速器控制为一体的动力传动系统控制、制动防抱死与防滑转控制系统等。

第四阶段:从20世纪90年代中期开始,主要研究汽车局域网,发展车辆的智能控制技术,模拟人的思维和行为对车辆进行控制,如汽车自动诊断、自动驾驶、自动巡迹导航等人性化控制技术。

第五阶段:进入21世纪,人类认识到科技发展必须保护环境——我们赖以生存的地球。汽车电气技术的发展,使汽车不仅在安全性、舒适性上得到极大改善,而且开始向环保节能和智能化进军,研制氢燃料汽车、混合动力汽车、纯电动汽车和太阳能汽车,树立起新的里程碑——环保智能汽车。

可以肯定,随着科技的发展,环保智能汽车模拟人的思维和行为会越来越多。尽管汽车电气可能将越来越复杂,但仍要遵循自身的结构和特点。

## 0.2 汽车电系的特点

汽车电系和其他电系不同,它有其自身的四大基本特点:

(1) 双电源。汽车上有蓄电池、发电机,其作用是向全车用电设备提供电源。蓄电池主要供启动和启动前的用电;发电机主要是在汽车启动后向用电设备供电,同时还可向蓄电池充电。

(2) 直流低压。汽车电系为直流低压电系。由于蓄电池充放电的电流为直流电,所以,汽车的所有用电设备都是使用直流电,汽车上的发电机也是直流发电机。汽车上用的电压,汽油发动机多采用12V,而柴油发动机普遍采用24V。

(3) 并联单线制和网络控制。汽车上的用电设备很多,但都是并联。从电源到用电设备只有一根导线供电(俗称火线),而用汽车底盘、车架和发动机等金属机体作为各用电器的另一支路,称为搭铁(或叫接地),从而构成电流通路,故称为并联单线制。并联单线制节省导线,线路清晰,安装和检修方便,且电器也无须与车体绝缘,所以汽车均采用并联单线制。由于汽车智能化的要求,多数用电设备的工作电流控制已不是由单一的开关信号控制,而大多是由具有一定逻辑关系的多个信号来控制的。这些控制构成一个网络,所以称为网络控制,即用电设备是否工作是由网络控制的。实现网络控制主要是引入了电脑(芯片)。每个电脑(芯片)是一个控制单元(ECU),它连接着特定部位的传感器,每个传感器提供一路信号。在各种用电设备的工作电流控制中有些信号是公用的,所以汽车上各个电脑(芯片)也要靠网络技术来连接。随着汽车电气技术的发展,拟人思维的功能控制需要的信号越来越多,满足的关系越来越复杂,网络结构也在不断发展。

(4) 负极搭铁。采用并联单线制供电时,将蓄电池的负极接车架就称之为负极搭铁;反之,则称为正极搭铁。按照国家《汽车电气设备基本技术条件》规定,我国的汽车电系采用负极搭铁。我国早期曾用正极搭铁,但是抗电磁干扰能力太弱,为克服这一缺陷,后改为负极搭铁。

具体汽车电系是由汽车类型及配置所决定的。汽车的类型和配置不同,其车身电气系统和附属电气设备的多少与型号也不相同。

## 0.3 汽车电气设备

现代汽车上所装用的电气与电子设备,按其用途大致可分为五大类。

(1) 供配电设备。它主要包括电源（蓄电池、发电机和燃料电池等）、熔丝与继电器盒、导线和连接插件，它构成了汽车上各用电设备的供电电路，给用电设备提供工作所需的电能。

(2) 用电设备。是将电能转换成其他形式能量的设备。例如，汽车上的启动机、电动机、电动刮水器、电磁驱动器和各种电泵等是把电能转换成机械能；各种照明灯、指示与警报灯、闪光器是把电能转换成光能；汽车喇叭、蜂鸣器、音响等是将电能变成声能；电磁离合器、继电器是把电能变成磁能；点火器与加热器是把电能转换成热能。

(3) 信号采集设备（传感器）。指用来完成信号提取和转换成电量（电阻、电压、电流）的设备，也叫做传感器。例如，汽车上的温度传感器、压力传感器、转速传感器、振动传感器等。

(4) 信号处理设备（ECU）。它也称电控单元，是指完成信号接收、处理（逻辑运算、比较、放大），并将处理结果（处理后的信号）输出的设备。例如，汽车各控制单元的电脑（单片机）。

(5) 检测显示设备。是指完成人、机对话的各种仪表和显示屏。

## 0.4 汽车电气故障检修的五步处理法

第1步，核查故障。接通故障电路中所有元件的电源，核查故障，注意症状；或读取电脑中记录的故障码来确定故障部位。在没有确定故障部位前，不要开始拆卸或测试。

第2步，原理分析。查阅原理图以确定故障电路。从电源开始，沿电流路径检查各组件，直至接地，以此确定该电路的工作原理。如果有若干条线路同时出现故障，则很可能是由熔丝或接地引起的。基于症状及对电路工作原理的理解来识别造成故障的一个或多个原因。

第3步，通过电路测试来确定故障。进行电路测试，以检查步骤2中所做的诊断。首先，测试最有可能导致该故障的原因，并从容易接近的若干点进行测试。要记住，有条理而又简单的步骤是有效排除故障的关键。

第4步，处理故障。故障被识别后，就开始维修。维修时应使用正确的工具，并按安全的操作步骤来进行。

第5步，确认电路工作正常。在所有工作模式下，接通已维修过的回路中的所有组件，确认已排除了整个故障。如果故障是熔丝熔断，则必须测试该熔丝连接的所有电路，确认没有新的故障出现并且原故障已不再重新发生。

## 0.5 电气检修注意事项

(1) 只要点火开关接通（ON），绝不可断开任何 12V 电气工作装置。因为在断开这类装置时，由于任何一线圈的自感作用，都会产生很高的瞬时电压，有可能超过 7000V，使电脑及 CMOS 集成电路严重受损。不能断开的部分电气装置如：蓄电池的任一线缆；混合气控制电磁阀；怠速控制装置（步进电动机）；电磁喷油器；二次空气喷射电磁阀；点火装置的导线；电脑的 PROM；任何电脑的导线；鼓风机导线连接器；空调离合器导线等。

(2) 在对蓄电池进行拆卸与安装时，务必使点火开关和其他用电设备开关均置于关断位置（OFF）。

(3) 拆下蓄电池负极搭铁线后, 电脑内所储存的所有故障信息(代码)都会被清除掉, 因此, 若有必要, 应在拆下蓄电池负极搭铁线前, 读取电脑内的故障信息。

如果从蓄电池上拆下负极线, AM/FM1/FM2 的频率位置就会消失, 因此在拆卸前必须记下此位置, 搭铁线接上后, 再恢复到此位置。

如果负极线从蓄电池上拆下, 当重新接上时防盗系统将启动, 收音机、磁带、CD 均不能工作。必须正确输入解锁密码后才会重新工作。

(4) 处理电子元件前, 先放去静电。当人员进出车厢时, 人体的静电放电可能产生很高的电压, 因此, 对电脑操作和数字式仪表检修时, 一定要事先放去静电, 释放静电可用触摸地线或在身体皮肤(如手腕)上接金属线, 将其一头缠在手腕上, 另一头夹在车身上。

(5) 在拆卸电控系统各电线接头时, 首先, 要关掉点火开关(OFF)并拆下蓄电池负极搭铁线。如果仅检查电子控制系统, 那么仅关掉点火开关(转到 OFF 位置)即可。

(6) 为了避免使控制单元线束接头变形, 不要直接插入接线柱, 请从线束旁插入探针, 然后通过探针进行测量。

(7) 在装上或取下 PROM 时, 操作人员应先使自己搭铁(接触车身), 否则, 身体上的静电会损坏电脑电路。

(8) 不要触摸 ECM(发动机控制模块)电路板上的 ECM 接头/接脚、集成电路接头/接脚或焊上去的元件。

(9) 对电控系统进行检修时, 应避免电控系统由于过载而损坏。电控系统中, 电脑与传感器的工作电流通常都比较小, 因此, 与之相应的电路元器件的负载能力也比较小。在对其进行故障检查时, 若使用输入阻抗较小的磁电式(也称指针式)检测工具, 则可能会因检测工具的使用造成元器件超载而损坏, 所以应注意以下几个方面:

① 绝不可用试灯对电控系统的传感器部分和电脑控制单元进行检查(包括对其接线端子的检查)。

② 在装有电子控制系统的汽车上, 坚决禁止用搭铁试火或拆线刮火的方法对电路进行检查。

③ 除了某些车辆的测试程序中有特殊说明外, 一般不能用指针式万用表检查电控系统部分的电阻, 而应该用高阻抗的数字式万用表( $10M\Omega$ 以上)或者电控系统专用检测仪表。

(10) 除非测试步骤上特别说明, 否则, 绝不要把蓄电池电压直接施加给元件。

(11) 不要试着拆开控制单元。

(12) 对于 SRS 系统维修时, 如果不按正确程序操作, 可能导致 SRS 突然打开而造成严重的后果。因此在维修 SRS 以前, 必须重视 SRS 装置上的警告内容。

(13) 在一般情况下, 不要打开控制单元(电脑)的盖板, 因为电控发动机上的故障大部分是外部设备故障, 电脑故障一般比较少, 即使是电脑有故障, 在没有检测手段(检测电脑工作的示波器、信号发生器等设备)的情况下, 打开电脑盖板也不可能解决任何问题, 相反, 很可能因为操作不当而导致新的故障。在确认是电脑故障时, 应由专业人员对其进行测试和维修。

(14) 进行电焊前(如点焊), 先拆开蓄电池、气温控制器、喷油机构、定速控制系统、ECM(发动机控制模块)及音响。

(15) 如温度可能会超过  $80^{\circ}\text{C}$  ( $176^{\circ}\text{F}$ ), 如红外线喷漆室中, 则要拆下所有的 ECU(电子控制装置)。

(16) 切记电控汽车上所采用的供电系统均为负极搭铁，安装蓄电池时，要特别注意正、负极不可接反。

(17) 车上不宜装功率超过 8W 的无线电台，如必须装时，天线应尽量远离电脑，否则会损坏电脑中的电路和部件。

(18) 在蓄电池接线连接较松的情况下，不得尝试启动发动机，否则，会严重损坏接线。

(19) 如果蓄电池的接地线没有断开，不得对蓄电池进行快速充电，否则，会损坏直流发电机的二极管。

(20) 切记不可用水冲洗电脑控制单元和其他电子装置，并注意电脑控制系统的保护，避免其因受潮而引起电脑电路板、电子元器件、集成电路和传感器的工作失常。

(21) 注意受屏蔽保护的导线和 ABS 系统导线不能修理。

## 0.6 维修误区

下面是四种常见的错误认识。

### 1. 故障排除了，故障代码也就自动消失了

这是一种认识上的错误。电控汽车故障排除后，必须利用专门的程序清除电脑中记录的故障代码，否则，故障代码将仍然存在于电脑中，直到若干个启动循环，该处不再发生故障后，故障代码才自动清除。只要电脑中记录有故障代码，无论该故障是否存在，仪表板上的故障指示灯便会点亮以示报警，这样驾驶人员便认为仍有故障，这是一类“假故障”。若在故障代码自动清除之前，又有新的故障出现，一是不易及时发现新的故障，二是在故障排除中，旧码会干扰维修人员的“视线”，给维修工作带来混乱及困难。因此在对电控发动机实施维修后，必须按照特定的程序或用专用解码器清除故障代码。不清除故障代码就说明维修工作没有结束。

### 2. 电控发动机有故障，检修时首先检查电控系统

电控发动机有故障，一般会认为与电控系统有关，检修时首先检查电控系统，这是一种认识上的错误。一般来说，在电控单元（ECU）故障自诊断系统正常的前提下，若发动机有故障征兆而仪表板上的发动机故障指示灯未亮（即无故障警告），这些故障往往与电控系统无关。此时应按传统发动机故障的判断步骤进行排查；切记不要盲目检查电控系统的电控单元（ECU）、执行器、传感器和电路，否则，不仅徒劳无功，稍有不慎反而会损坏与电控单元（ECU）相关的某些元器件。例如，当火花塞的高压线有缺陷时，往往会出现怠速不稳、加速断火等。

### 3. 怀疑某件，插头随便拔，这样不会记录故障代码

目前在修理中，经常出现一次调出许多故障代码的情况，有时甚至多达十几个。这便是有些人不太懂电脑系统，且又听过一些似是而非的“真理”，例如“电控系统的工作可靠性很高，使用中出现故障的概率很小，多数故障是由于连接器接触不良造成的”。这句话本身是正确的，但有些人却错误地理解了，特别是驾驶人员，当车辆有故障、故障指示灯点亮时，便在点火开关打开，甚至在发动机运转过程中，将一些元件的导线插头拔下再插上，殊不知，这样每做一次或每拔一个传感器的插头，电脑便会记录一个故障代码。有些维修人员在维修中，当怀疑某个元件有故障时，也往往采用断开其插头的方法试验，这样也会记录故障代码。这些人为的故障代码，在维修中要注意区分。

### 4. 用拆卸电源的方法清除故障代码

有一些发动机不适用拆卸电源的方法来清除故障代码，因为车辆防盗、音响、石英钟等的

内存（包括防盗密码）也是存储在随机存储器中的，采用“断电消码法”便会将这些内存也一起清除掉，从而导致音响锁死等。例如，一维修厂采用断电法对一辆维修过的本田雅阁轿车清码，结果导致该车音响锁死。

## 实训0 汽车车身电气的研究

### 【实训内容】

- (1) 了解车身电气系统的各电控元件；
- (2) 掌握车身电气系统的电控元件位置。

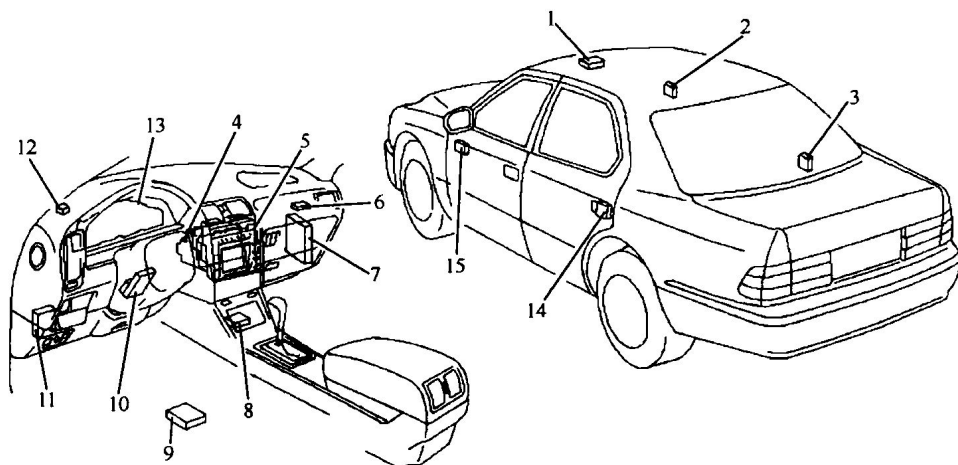
### 【基本要求】

- (1) 掌握并区分车身电气系统及各电控元件；
- (2) 了解车身电气系统的电控元件位置及用电设备的作用；
- (3) 了解汽车用电设备的连接电路和控制电路。

今天的汽车越来越复杂，电子元件越来越多，而且不同汽车的配置结构差别较大，学员初次见到汽车往往因为不能确定某一电子元件的配置而晕头转向。由于在汽车电气系统中的许多故障是出自于该系统中的电控元件，所以作为汽车修理技师不但要了解各电气系统的功能，还要掌握系统中各个电控元件的结构和所在位置。

本实训研究的内容有：多路控制系统电控元件及位置、组合仪表系统电控元件及位置、空调系统电控元件及位置、音响系统电控元件及位置、座椅系统电控元件及位置、门锁系统电控元件及位置、安全系统电控元件及位置、防盗系统电控元件及位置、巡航控制系统电控元件及位置、导航系统电控元件及位置等。

根据自己的实际情况——即具有的实训车型等条件，结合实训内容制定符合实际的安全实训规程、考核标准并组织进行实训，但要依据本专业领域实际工作所要求的专门化能力和技能，坚持以“实际、实用、实践”为原则。实训报告中，可采用填图、标注等记录形式，例如，图 0.1 所示为凌志 LS400 多路控制系统电控元件位置的填图与标注。



1—电动天窗控制模块；2—乘客侧前门控制模块；3—乘客侧后门控制模块；4—空调放大器；5—多数据显示器；6—遥控门锁调谐器；7—发动机控制模块；8—安全气囊传感器总成；9—电动座椅控制模块；10—伸缩和倾斜转向柱控制模块；11—车身控制模块；12—灯控制传感器；13—驾驶员侧前门控制模块；14—驾驶员侧后门控制模块；15—仪表板控制模块

图 0.1 凌志 LS400 多路控制系统电控元件位置图





## 习题 0

- 0-1 汽车电系和其他电系不同，它自身有什么特点？
- 0-2 现代汽车上所装用的各种电子电器，按其用途可分为哪几类？
- 0-3 汽车电气故障的检修与处理一般有哪些步骤？
- 0-4 汽车电气检修应注意哪些事项？
- 0-5 为什么对电控系统进行检查时不能使用磁电式（指针式）万用表？
- 0-6 采用“断电消码法”会带来哪些不利后果？