

2010



机工建筑考试

全国二级建造师执业资格
考试模拟试卷——

建设工程 施工管理

全国二级建造师执业资格考试试题分析小组 编

2套考题 + 6套模拟试卷



机械工业出版社
CHINA MACHINE PRESS

2010 全国二级建造师执业资格考试模拟试卷—— 建设工程施工管理

全国二级建造师执业资格考试试题分析小组 编



机械工业出版社

本书是专门为广大参加全国二级建造师执业资格考试的考生而编写的,书中的六套模拟试卷与2008~2009年度考题充分体现了考试大纲的具体要求和考试教材的具体内容。

图书在版编目(CIP)数据

建设工程施工管理/全国二级建造师执业资格考试试题分析小组编.—2版.
—北京:机械工业出版社,2010.1

(2010全国二级建造师执业资格考试模拟试卷)

ISBN 978-7-111-29540-2

I. 建… II. 全… III. 建筑工程—施工管理—建筑师—资格考核—习题
IV. TU71-44

中国版本图书馆CIP数据核字(2010)第004004号

机械工业出版社(北京市百万庄大街22号 邮政编码100037)

策划编辑:张晶 责任编辑:张晶

封面设计:张静 责任印制:李妍

北京诚信伟业印刷有限公司印刷

2010年2月第2版第1次印刷

184mm×260mm·7.25印张·176千字

标准书号:ISBN 978-7-111-29540-2

定价:24.00元

凡购本书,如有缺页、倒页、脱页,由本社发行部调换

电话服务

网络服务

社服务中心:(010)88361066

门户网:<http://www.cmpbook.com>

销售一部:(010)68326294

教材网:<http://www.cmpedu.com>

销售二部:(010)88379649

读者服务部:(010)68993821

封面无防伪标均为盗版

前 言

“2010 全国二级建造师执业资格考试模拟试卷”是围绕着“夯实基础,掌握重点,突破难点,稳步提高”这一理念进行编写的。

此套模拟试卷的优势主要体现在以下几方面:

一、预测准。本书紧扣“考试大纲”和“考试教材”,指导考生梳理和归纳核心知识,不仅是对教材精华的浓缩,也是对教材的精解精练,本书可以帮助读者掌握要领、强化核心,提高学习效率,可以高效率地掌握考试的精要。试卷信息量大,涵盖面广,对 2010 年全国二级建造师执业资格考试试题的宏观把握和总体预测都具有极强的前瞻性。

二、权威性。本书作者在总结经验,开创特色的宗旨下,按照 2010 年全国二级建造师执业资格考试大纲,针对 2010 年全国二级建造师执业资格考试的最新要求精心设计,代表着 2010 年全国二级建造师执业资格考试的最新动态和基本方向。

三、时效性。编写组用前瞻性、预测性的目光去分析考情,在本书中展示了各知识点可能出现的考题形式、命题角度和分布,努力做到与考试试题趋势“合拍”,步调一致。本书题型新颖,切合二级建造师执业资格考试实际,包含大量深受命题专家重视的新题、活题。

为了使本书尽早与考生见面,满足广大考生的迫切需求,参与本书策划、编写和出版的各方人员都付出了辛勤的劳动,在此表示感谢。

编写组专门为考生配备了专业答疑教师为考生解决疑难问题。

本书在编写过程中,虽然几经斟酌和校阅,但由于作者水平所限,难免有不尽人意之处,恳请广大读者一如既往地对我们的疏漏之处进行批评和指正。

目 录

前言	
模拟试卷(一)	1
参考答案	13
模拟试卷(二)	14
参考答案	27
模拟试卷(三)	28
参考答案	41
模拟试卷(四)	42
参考答案	55
模拟试卷(五)	56
参考答案	69
模拟试卷(六)	70
参考答案	83
2008 年度全国二级建造师执业资格考试试卷	84
2008 年度全国二级建造师执业资格考试试卷参考答案	96
2009 年度全国二级建造师执业资格考试试卷	97
2009 年度全国二级建造师执业资格考试试卷参考答案	110

模拟试卷(一)

一、单项选择题(共 70 题,每题 1 分。每题的备选项中,只有 1 个最符合题意)

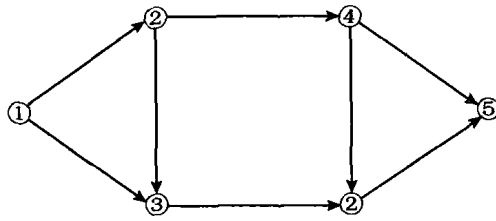
1. 项目的核心任务是项目的()控制。
A. 目标
B. 投资
C. 进度
D. 质量
2. “费用目标”对业主而言是()目标。
A. 成本
B. 预算
C. 投资
D. 收益
3. 项目决策期管理工作的主要任务是(),而项目实施期管理的主要任务是通过管理使项目的目标得以实现。
A. 确定项目的工期
B. 确定项目的定义
C. 确定项目的造价
D. 确定项目的负责人
4. “自项目开始至项目完成”指的是项目的()。
A. 研究期
B. 准备期
C. 实施期
D. 验收期
5. 对于一个建设工程项目而言,虽然有代表不同利益方的项目管理,但是()的项目管理是管理的核心。
A. 施工方
B. 业主方
C. 设计方
D. 供货方
6. 材料和设备供应方的项目管理都属于()的项目管理。
A. 施工方
B. 业主方
C. 建设项目工程总承包方
D. 供货方
7. 项目的投资目标、进度目标和质量目标之间的关系是()的关系。
A. 对立
B. 统一
C. 既对立又统一
D. 既不对立也不统一
8. 业主方的项目管理工作涉及项目实施阶段的全过程,在设计准备阶段的工作是()。
A. 编制设计任务书
B. 编制项目建议书
C. 编制可行性研究报告
D. 施工图设计
9. 以下不属于业主方在设计阶段的工作是()。
A. 初步设计
B. 技术设计
C. 施工图设计
D. 工期设计
10. 项目管理中最重要的是()管理。
A. 安全
B. 进度
C. 合同
D. 费用

11. 按照《建筑安装工程费用项目组成》的规定,对建筑材料、构件和建筑安装物进行一般鉴定、检查所发生的费用列入()中。
- A. 业主的研究试验费 B. 承包商的管理费
C. 承包商的材料费 D. 承包商的措施费
12. 某土建工程,以直接费为计算基础,其中直接费为 100 万元,间接费费率为 10%,利润率为 8%,税率为 3.41%,则该工程的含税造价为()万元。
- A. 121.41 B. 122.02
C. 122.21 D. 122.85
13. 以下关于人工费内容的表述中,说法正确的是()。
- A. 职工福利费是指按规定标准发放的物价补贴,煤、燃气补贴,交通补贴,住房补贴,流动施工津贴等
B. 工资性补贴是指生产工人年有效施工天数以外非作业天数的工资
C. 生产工人辅助工资是指按规定标准计提的职工福利费
D. 生产工人劳动保护费是指按规定标准发放的劳动保护用品的购置费及修理费,徒工服装补贴、防暑降温费、在有碍身体健康环境中施工的保健费用等
14. 已知某工程的混凝土直接费为 420 元/m³,间接费率为 12%,利润率为 4%,税率为 3.41%。以直接费为计算基础,则混凝土的全费用综合单价为()元/m³。
- A. 486.44 B. 503.54
C. 503.81 D. 505.90
15. 按照《建筑安装工程费用项目组成》的规定,大型机械设备进出场及安拆费列入()。
- A. 施工机械使用费 B. 施工机构迁移费
C. 措施费 D. 间接费
16. 根据《建筑安装工程费用项目组成》的规定,易地安家补助费属于()。
- A. 生产工人辅助工资 B. 劳动保险费
C. 待业保险费 D. 现场管理费
17. 工程建设定额中分项最细、定额子目最多的一种定额是()。
- A. 概算指标 B. 概算定额
C. 预算定额 D. 施工定额
18. 在工人工作时间消耗的分类中,其工作的时间长短与所担负的工作量大小无关,但往往和工作内容有关的是()。
- A. 辅助工作时间 B. 准备与结束工作时间
C. 停工时间 D. 休息时间
19. 时间定额与产量定额之间的关系为()。
- A. 互为倒数 B. 互成正比
C. 需分别独立测算 D. 不存在直接关系
20. 关于预算定额,以下表述正确的是()。
- A. 预算定额是编制概算定额的基础
B. 预算定额是以扩大的分部分项工程为对象编制的

- C. 预算定额是概算定额的扩大与合并
D. 预算定额中人工工日消耗量的确定不考虑人工幅度差
21. 预算定额只能用于计算()。
- A. 直接工程费
B. 间接费
C. 人工、材料、机械消耗量
D. 建筑工程费
22. 适用于施工条件正常、产品稳定、工序重复量大和统计工作制度健全的施工过程中的人工定额制定方法为()。
- A. 比较类推法
B. 统计分析法
C. 经验估计法
D. 技术测定法
23. 对于同类型产品规格多,工序重复、工作量小的施工过程,常用()。
- A. 比较类推法
B. 经验估计法
C. 技术测定法
D. 统计分析法
24. 材料的损耗一般以()表示。
- A. 损耗量
B. 损耗率
C. 净用量
D. 总损耗量
25. 斗容量 1m^3 正铲挖土机,挖四类土,装车,深度在 2m 内,小组成员两人,机械台班产量为 4.76 (定额单位 100m^3),则挖 100m^3 的人工时间定额为()工日。
- A. 0.21
B. 0.22
C. 0.23
D. 0.24
26. 某建设项目业主与施工单位签订了可调价格合同。合同中约定:主导施工机械一台为施工单位自有设备,台班单价 800 元/台班,折旧费为 100 元/台班,人工日工资单价为 40 元/工日,窝工工费 10 元/工日。合同履行中,因场外停电全场停工 2d ,造成人员窝工 20 个工日;因业主指令增加一项新工作,完成该工作需要 5d 时间,机械 5 台班,人工 20 个工日,材料费 5000 元,则施工单位可向业主提出直接费补偿额为()元。
- A. 10600
B. 10200
C. 11600
D. 12200
27. 施工进度控制不仅关系到施工进度目标能否实现,它还直接关系到工程的质量和()。
- A. 工期
B. 成本
C. 投资
D. 安全
28. 大型建设工程项目总进度目标论证的核心工作是通过()论证进度目标实现的可能性。
- A. 指导进度规划
B. 拟订工程项目总进度计划
C. 编制总进度纲要
D. 绘制工程项目进度平衡表
29. 双代号网络计划的网络图中,虚箭线的作用是()。
- A. 正确表达两个工作的间隔时间
B. 正确表达相关工作的持续时间
C. 正确表达相关工作的自由时差

D. 正确表达相关工作的逻辑关系

30. 在如图所示双代号网络图中,不存在()错误。



A. 节点编号重复

B. 虚工作多余

C. 循环回路

D. 箭尾节点号大于箭头节点号

31. 已知 E 工作的紧后工作为 F 和 G。F 工作的最迟完成时间为 16d,持续时间 3d;G 工作的最迟完成时间为 20d,持续时间 5d。E 工作的持续时间 4d,则 E 工作的最迟开始时间为()d。

A. 9

B. 11

C. 13

D. 15

32. 单代号网络图与双代号网络图相比,所具有的特点是()。

A. 工作之间的逻辑关系不易表达

B. 网络图不便于检查和修改

C. 工作间的逻辑关系用虚线,所以绘图较复杂

D. 由于工持续时间表示在节点之中,没有长度,故不够形象直观

33. 双代号时标网络计划中,不能从图上直接识别非关键工作的时间参数是()。

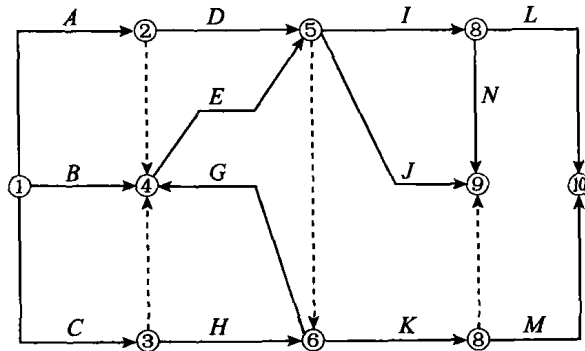
A. 总时差

B. 自由时差

C. 最早开始时间

D. 最早完成时间

34. 某分部工程双代号网络计划如下图所示,其作图正确的是()。



某双代号网络图

A. 存在循环回路

B. 有多个终点节点

C. 有多个起点节点

D. 节点编号有误

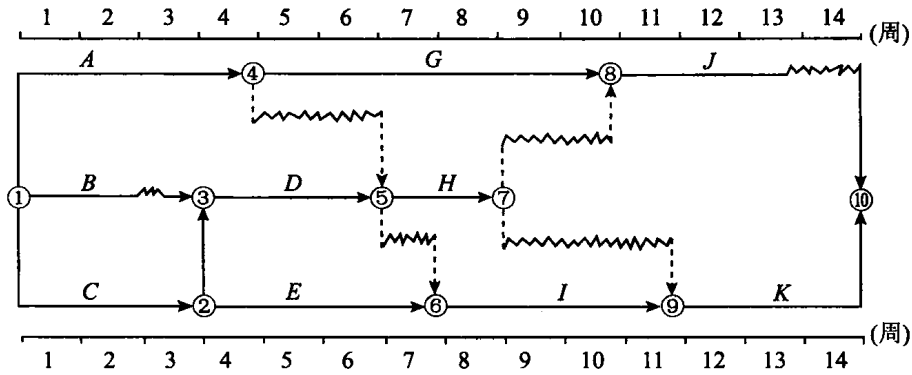
35. 某工程双代号时标网络计划如下图所示,其中工作 B 的总时差和自由时差()周。

A. 均为 1

B. 分别为 2 和 1

C. 分别为 4 和 1

D. 均为 4



某双代号时标网络图

36. 单代号网络图中工作的最早开始时间等于()。
- A. 该工作的各个紧前工作的最早完成时间的最大值
 B. 该工作的各个紧前工作的最早完成时间的最小值
 C. 该工作的最早开始时间加该工作的持续时间
 D. 该工作的最迟开始时间减该工作的自由时差
37. 单代号网络计划时间参数首先应计算()。
- A. 工作总时差
 B. 工作自由时差
 C. 相邻两项工作之间的间隔时间
 D. 最早开始时间和最早完成时间
38. 下列关于质量的说法中,不正确的是()。
- A. 质量要求是静态的、发展的和相对的
 B. 质量不仅是指产品的质量,也可以是某项活动或过程的工作质量
 C. 质量是满足要求的程度,要求是指明示的、隐含的或必须履行的需要和期望
 D. 质量的关注点是一组固有特性,而不是赋予的特性
39. 工程质量是指工程满足()的需要,符合国家法律法规、技术规范标准、设计文件及合同规定的特性综合。
- A. 施工方
 B. 业主方
 C. 设计方
 D. 监理方
40. 影响工程质量的因素很多,归纳起来主要有五个方面,即 4M1E,其中,“1E”指的是()。
- A. 材料
 B. 机械
 C. 方法
 D. 环境
41. 工程项目施工的一次性体现在()。
- A. 工程项目一般投资巨大,一旦发生质量事故,就会造成重大的经济损失
 B. 每一项工程项目都固定在指定地点的土地上
 C. 每一工程项目都要和周围环境相结合
 D. 施工产品不像一般的工业产品那样先生产后交易,只能是在施工现场根据预定的条件进行生产,即先交易后生产
42. 工程的固定性特点,决定了工程项目对()的特殊要求。

- A. 周围建筑
B. 地基
C. 周围环境
D. 所在地经济环境
43. 同一规格、品种、牌号的(),每 10t 为一批,不足 10t 者按一批进行抽检。
A. 钢筋
B. 防水涂料
C. 砂浆
D. 混凝土
44. 对成批生产的构件,应按同一工艺正常生产的不超过 1000 件且不超过()个月同类型产品为一批。在每批中应随机抽取一个构件作为试件进行检验。
A. 1
B. 3
C. 6
D. 9
45. 以下关于建立施工安全管理体系的重要性的说法中,表述正确的是()。
A. 通过建立施工安全管理体系,可以改善企业的安全生产规章制度不健全、管理方法不适当、安全生产状况不佳的现状
B. 施工安全管理体系对企业环境的经济状态规定了具体的要求和限定,从而使企业必须根据标准实施管理,才能促进工作环境达到经济标准的要求
C. 推行施工安全管理体系,是适应国外资本主义制度的需要
D. 实施施工安全管理体系,可以促使企业尽快改变安全卫生的落后状况,从表面上调整企业的安全卫生管理机制
46. 根据本企业的安全管理体系标准,结合各项目的实际加以充实,确保工程项目的施工安全的部门为()。
A. 项目经理部
B. 项目政府管理部
C. 计划管理部
D. 合同管理部
47. 火警、盗警、急救中心电话等属于设置施工现场安全“五标志”中的()标志。
A. 提示
B. 电力安全
C. 指令
D. 警告
48. 施工现场道路有条件的可采用()路面,无条件的可采用其他硬化路面。现场地面也应进行硬化处理,以免现场扬尘,雨后泥泞。
A. 水泥
B. 砌石
C. 沥青
D. 混凝土
49. 一般事故,是指造成(),或者 10 人以下重伤,或者 1000 万元以下 100 万元以上直接经济损失的事故。
A. 30 人以上死亡
B. 3 人以上 10 人以下死亡
C. 10 人以上 30 人以下死亡
D. 3 人以下死亡
50. 事故报告后出现新情况,以及事故发生之日起 30 日内()发生变化的,应当及时补报。
A. 失踪人数
B. 直接经济损失
C. 伤亡人数
D. 间接经济损失
51. 建设主管部门应当依照有关法律法规的规定,对因降低安全生产条件导致事故发生的施工单位给予()的处罚。

- A. 罚款
B. 暂扣或吊销安全生产许可证
C. 停业整顿
D. 降低资质等级或吊销资质证书
52. 土石方施工阶段,昼间和夜间施工的噪声限值分别为()dB(A)。
A. 75,55
B. 85,55
C. 75,75
D. 55,55
53. 打桩阶段各种打桩机械夜间施工噪声限值为()。
A. 55dB(A)
B. 75dB(A)
C. 禁止施工
D. 85dB(A)
54. 以下不属于化学处理的是()。
A. 热解
B. 中和
C. 化学浸出
D. 氧化还原
55. 施工平行承发包的一般工作程序为()。
A. 施工招投标→施工图设计完成→施工→完工验收
B. 施工图设计完成→施工招投标→施工→完工验收
C. 施工招投标→施工图设计完成→施工→完工验收
D. 施工招投标→施工→施工图设计完成→完工验收
56. 一般情况下,发包人在选择施工承包单位时通常根据()进行施工招标。
A. 工程项目特点
B. 施工进度计划
C. 控制目标的要求
D. 施工图设计
57. 施工总承包管理模式中,由业主负责的是()。
A. 施工总进度计划的编制
B. 施工分包单位的选择
C. 施工总进度计划的控制和协调
D. 设计、施工、供货之间的进度计划协调
58. 工程施工过程中发生事故的,承包人应立即通知()。
A. 监理人
B. 发包人
C. 政府部门
D. 设计人
59. 发包人应将其持有的现场地质勘探资料、水文气象资料提供给承包人,并对其()负责。
A. 真实性
B. 完整性
C. 准确性
D. 简洁性
60. 监理人发出暂停施工指示后()d内未向承包人发出复工通知,除了该项停工属于承包人暂停施工的责任的情况外,承包人可向监理人提交书面通知,要求监理人在收到书面通知后28d内准许已经暂停施工的工程或其中一部分工程继续施工。
A. 14
B. 28
C. 56
D. 90
61. 承包人应按合同约定对材料、工程设备以及工程的所有部位及其施工工艺进行全过程的质量检查和检验,并作详细记录,编制(),报送监理人审查。

- A. 质量检查人员组成名单 B. 质量检查实施细则
C. 质量检查流程图 D. 工程质量报表
62. 覆盖工程隐蔽部位后,监理人对质量有疑问的,可要求承包人对已覆盖的部位进行钻孔探测或揭开重新检验,承包人应遵照执行,并在检验后重新覆盖恢复原状。经检验证明工程质量不符合合同要求的,由此增加的费用和工期延误由()承担。
A. 监理人 B. 承包人
C. 发包人 D. 分包人
63. 合同价款的支付一般分三次,设备制造前,采购方支付设备价格的()作为预付款。
A. 5% B. 10%
C. 15% D. 20%
64. 索赔文件的主要内容包括总述部分、论证部分、工期计算部分和证据部分。其论证部分是()。
A. 索赔报告的关键部分,其目的是说明自己有索赔权,是索赔能否成立的关键
B. 论述索赔事项发生的日期和过程;承包人为该索赔事项付出的努力和附加开支;承包人的具体索赔要求
C. 解决索赔权能否成立,则款项计算是为了解决能得多少款项
D. 对重要的证据资料附以文字说明,或附以确认件
65. 承包人应在知道或应当知道索赔事件发生后()d 内,向监理人递交索赔意向通知书,并说明发生索赔事件的事由。
A. 7 B. 14
C. 28 D. 56
66. 采用计日工计价的任何一项变更工作,应从()中支付。
A. 进度款 B. 预付款
C. 暂列金额 D. 保证金
67. 公共信息包括法律法规和部门规章信息、市场信息以及自然条件信息。以下属于市场信息的是()。
A. 交通运输条件 B. 环境保护要求
C. 年最大风力 D. 材料价格表
68. 自然条件信息,应建立自然条件表,表中内容不包括()。
A. 新材料 B. 地下水位高度
C. 场地土类别 D. 环境保护要求
69. 案卷不宜过厚,一般不超过()mm。
A. 20 B. 30
C. 40 D. 50
70. 图样按()排列,同专业图样按图号顺序排列。
A. 专业 B. 阶段
C. 系统 D. 工序

二、多项选择题(共 25 题,每题 2 分。每题的备选项中,有 2 个或 2 个以上符合题意,至少有

1个错项。错选,本题不得分;少选,所选的每个选项得0.5分)

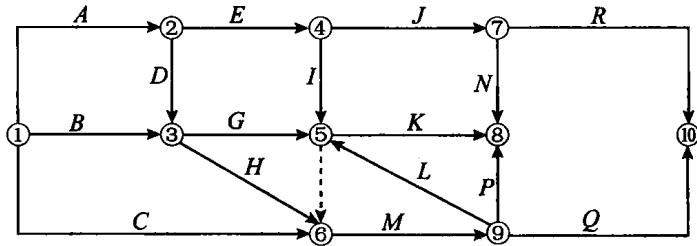
71. 建设工程项目管理的内涵是指自项目开始至项目完成,通过项目策划和项目控制,以使项目的()目标得以实现。
- A. 费用
B. 管理
C. 进度
D. 收益
E. 质量
72. 设计方项目管理的任务包括()。
- A. 投资控制和总承包方的成本控制
B. 负责整个工程的施工安全、施工总进度控制、施工质量控制和施工的组织
C. 与设计工作有关的安全管理
D. 设计成本控制和与设计工作有关的工程造价控制
E. 与设计工作有关的组织和协调
73. 施工总承包管理方对所承包的建设工程承担施工任务组织的总的责任,以下对其主要特征表述正确的有()。
- A. 施工总承包方一般不承担施工任务,它主要进行施工的总体管理和协调
B. 若施工总承包管理方应业主方的要求,协助业主参与施工的招标和发包工作,其参与的工作深度由施工方决定
C. 不论是业主方选定的分包方,或经业主方授权由施工总承包管理方选定的分包方,施工总承包管理方都承担对其的组织和管理工作
D. 由业主方选定的分包方应经施工总承包管理方的认可,否则施工总承包管理方难以承担对工程管理的总的责任
E. 负责组织和指挥分包施工单位的施工,并为分包施工单位提供和创造必要的施工条件
74. 施工企业项目经理往往是一个施工项目施工方的(),他所承担的管理任务不仅依靠所在的项目经理部的管理人员来完成,还依靠整个企业各职能管理部门的指导、协作、配合和支持。
- A. 总承包者
B. 总组织者
C. 总投资者
D. 总协调者
E. 总指挥者
75. 对一个项目的组织结构进行分解,并用图的方式表示,就形成项目组织结构图,或称项目管理组织结构图。项目组织结构图反映的是各()之间的组织关系。
- A. 工作单位
B. 工作部门
C. 工作流程
D. 工作人员
E. 工作任务
76. 直接工程费是指施工过程中构成工程实体所耗费的各项费用,包括()。
- A. 保险费
B. 人工费
C. 施工机具使用费
D. 材料费
E. 施工机械使用费

77. 建设工程项目施工的直接成本是指施工过程中耗费的构成工程实体或有助于工程实体形成的各项费用支出,其是可以直接计入工程对象的费用,包括()等。
- A. 管理人员工资
 - B. 人工费
 - C. 材料费
 - D. 施工机械使用费
 - E. 差旅交通费
78. 对于一个施工项目而言,其成本计划的编制是一个不断深化的过程。在这过程的不同阶段形成深度和作用不同的成本计划,按其作用可分为()。
- A. 竞争性成本计划
 - B. 个体性成本计划
 - C. 指导性成本计划
 - D. 实施性成本计划
 - E. 控制性成本计划
79. 月(季)度成本分析的依据是当月(季)的成本报表。分析的方法通常有()。
- A. 通过实际成本与决算成本的对比,分析当月(季)的成本降低水平
 - B. 通过对技术组织措施执行效果的分析,寻求更加有效的节约途径
 - C. 通过主要技术经济指标的实际与目标对比,分析产量、工期、质量、“三材”节约率、机械利用率等对成本的影响
 - D. 通过对各成本项目的成本分析,可以了解成本总量的构成比例和成本管理的薄弱环节
 - E. 通过累计实际成本与累计预算成本的对比,分析累计的成本降低水平,预测实现项目成本目标的前景
80. 单位工程竣工成本分析,应包括()等内容。
- A. 竣工成本分析
 - B. 工程工期进度分析
 - C. 主要资源节超对比分析
 - D. 主要技术节约措施及经济效果分析
 - E. 主要机械租赁费用分析
81. 由不同项目参与方的计划构成的进度计划系统包括()。
- A. 业主方编制的整个项目实施的进度计划
 - B. 5年建设进度计划
 - C. 设计进度计划
 - D. 施工和设备安装进度计划
 - E. 采购和供货进度计划
82. 由于项目进度控制不同的需要和不同的用途,业主方和项目各参与方可以编制多个不同的建设工程项目进度计划系统,如()。
- A. 由多个相互关联的不同实际工期的进度计划组成的计划系统
 - B. 由多个相互关联的不同计划深度的进度计划组成的计划系统
 - C. 由多个相互关联的不同计划功能的进度计划组成的计划系统
 - D. 由多个相互关联的不同项目参与方的进度计划组成的计划系统
 - E. 由多个相互关联的不同计划周期的进度计划组成的计划系统
83. 建设工程项目施工进度计划若从计划的功能区分,可分为()。
- A. 指导性施工进度计划
 - B. 公开性施工进度计划

- C. 控制性施工进度计划
- D. 整体性施工进度计划
- E. 实施性施工进度计划

84. 利用横道图表示建设工程进度的缺点是()。
- A. 工序(工作)之间的逻辑关系可以设法表达,但不易表达清楚
 - B. 没有通过严谨的进度计划时间参数计算,不能确定计划的关键工作、关键路线与时差
 - C. 计划调整只能用手工方式进行,其工作量较大
 - D. 不适用于手工编制计划
 - E. 难以适应大的进度计划系统

85. 某分部工程双代号网络计划如下图所示,图中错误为()。



- A. 节点编号有误
 - B. 工作代号重复
 - C. 多个起点节点
 - D. 多个终点节点
 - E. 存在循环回路
86. 我国国家标准 GB/T 19000—2000 质量管理体系标准关于质量管理的定义是:在质量方面指挥和控制组织的协调活动。与质量有关的活动,通常包括()等。
- A. 质量检测
 - B. 质量方针
 - C. 质量策划
 - D. 质量目标的建立
 - E. 质量改进
87. 施工质量管理是指工程项目在()阶段,指挥和控制工程施工项目组织关于质量的相互协调的活动。
- A. 施工安装
 - B. 施工准备
 - C. 施工验收
 - D. 决策
 - E. 施工设计
88. 常见的施工测量复核有()。
- A. 工业建筑测量复核
 - B. 办公建筑测量复核
 - C. 民用建筑测量复核
 - D. 桥梁工程测量复核
 - E. 管线工程测量复核
89. 施工安全的组织保证体系是负责施工安全工作的组织管理系统,一般包括()的设置和配备。
- A. 项目部主管财务的人员
 - B. 权力机构
 - C. 专职管理机构
 - D. 专兼职最高安全管理人员
 - E. 项目合同管理人员

90. 施工安全的制度保证体系是为贯彻执行安全生产法律法规、强制性标准、工程施工设计和安全技术措施,确保施工安全而提供制度的支持与保证体系。以下属于岗位管理制度的是()。
- A. 安全生产教育培训制度
B. 外协单位和外协人员安全管理制度
C. 安全施工技术措施的编制和审批制度
D. 安全隐患处理和安全整改工作的备案制度
E. 专、兼职安全管理人员管理制度
91. GB/T 28001—2001 体系标准重点强调的是()的动态管理思想。
- A. 环境污染预防
B. 自我调整
C. 以人为本
D. 持续改进
E. 基于事实
92. 实行施工平行承发包对建设工程项目的质量控制的影响有()。
- A. 对某些工作而言,符合质量控制上的“他人控制”原则,不同分包单位之间能够形成一定的控制和制约机制,对业主的质量控制有利
B. 某一部分施工图完成后,即可开始这部分工程的招标,开工日期提前,可以边设计边施工,缩短建设周期
C. 业主在每个合同中都会有相应的责任和义务,签订的合同越多,业主的责任和义务就越多
D. 工程总进度计划和控制由业主负责;由不同单位承包的各部分工程之间的进度计划及其实施的协调由业主负责
E. 合同界面比较多,应非常重视各合同之间界面的定义,否则对项目的质量控制不利
93. 施工合同示范文本的通用条款中规定了三类可选择的计价方式是()。
- A. 固定价格合同
B. 总价合同
C. 可调价格合同
D. 单价合同
E. 成本加酬金合同
94. 信息指的是用()传输(传达、传递)的知识、新闻,或可靠的或不可靠的情报。
- A. 口头的方式
B. 公证的方式
C. 书面的方式
D. 电子的方式
E. 录音的方式
95. 公共信息包括法律法规和部门规章信息,市场信息以及自然条件信息。以下属于市场信息的有()。
- A. 新工艺信息
B. 交通运输条件信息
C. 机械设备价格信息
D. 新管理方法信息
E. 设备供应商信息