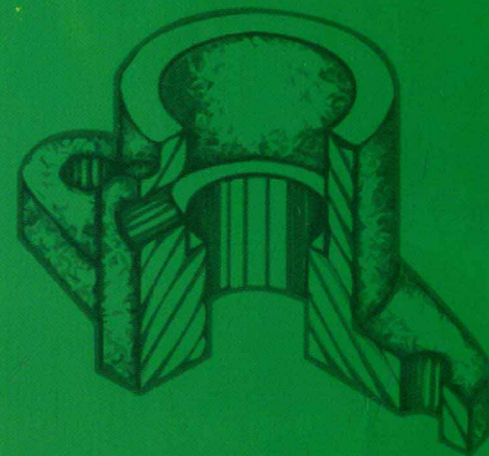
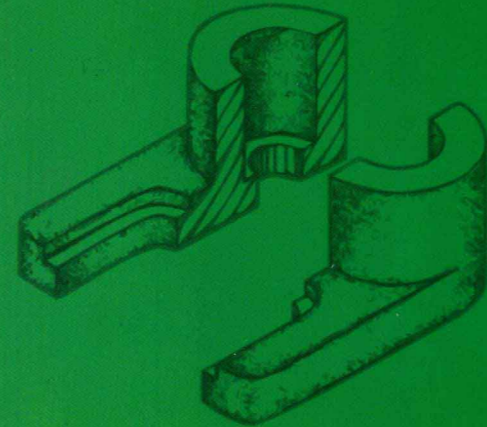
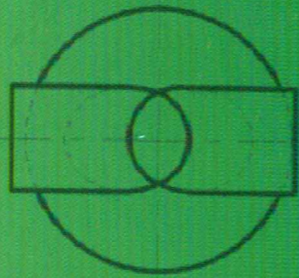
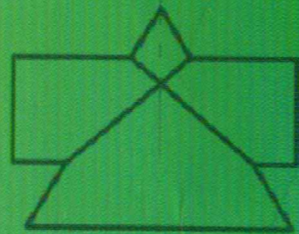
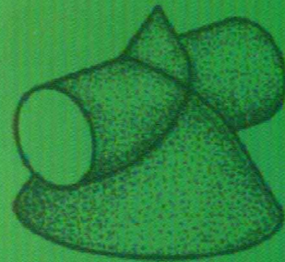
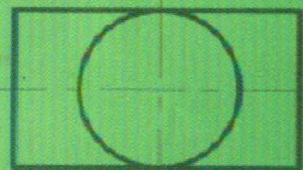
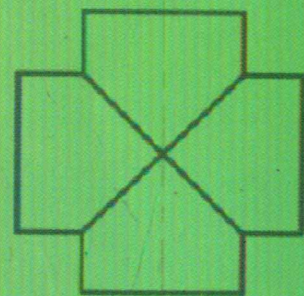
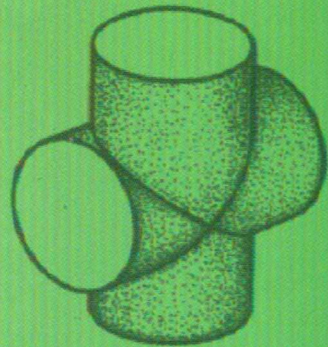
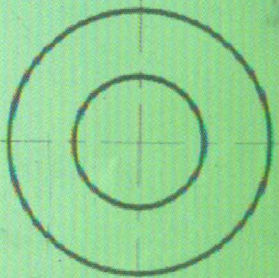
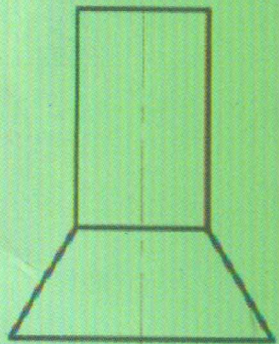
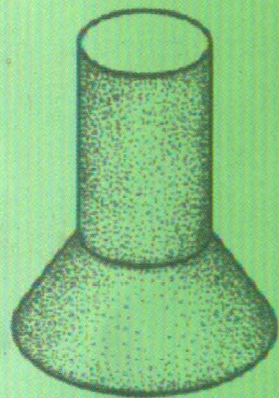


# 工程图学习题集


江苏大学工程图学课程组 编



江苏大学出版社

组 稿 杨海瀨

责任编辑 许 龙 郭 杰

封面设计  书香门第工作室 赵乐意

ISBN 978-7-81130-146-5



9 787811 301465 >

定价：30.00元

# 工程图学习题集

江苏大学工程图学课程组 编

江苏大学出版社

图书在版编目(CIP)数据

工程图学习题集/江苏大学工程图学课程组编.  
镇江:江苏大学出版社,2010.6  
ISBN 978-7-81130-146-5

I. ①工 II. ①江… III. ①工程制图—高等学校—  
习题 IV. ①TB23-44

中国版本图书馆 CIP 数据核字(2010)第 099538 号

工程图学习题集

---

编 者/江苏大学工程图学课程组

责任编辑/许 龙 郭 杰

出版发行/江苏大学出版社

地 址/江苏省镇江市梦溪园巷 30 号(邮编:212003)

电 话/0511-84440890

传 真/0511-84446464

排 版/镇江文苑制版印刷有限责任公司

印 刷/丹阳市教育印刷厂

经 销/江苏省新华书店

开 本/787mm×1092mm 1/8

印 张/20.75

字 数/350千字

版 次/2010年6月第1版 2010年6月第1次印刷

书 号/ISBN 978-7-81130-146-5

定 价/30.00元

---

本书如有印装质量问题请与本社发行部联系调换(电话:0511-84440882)

# 前 言

本习题集围绕工程图学课程的最新进展,结合编者多年来的教学经验、教改成果和制图最新国家标准,精心编写、修订而成。题目设计由浅入深,紧扣知识要点,内容丰富,剪统性强。本习题集不仅对于巩固理论知识具有积极作用,而且对于培养读图绘图、空间想象、动手设计能力等都具有极其重要的意义。

本习题集共 10 章,包括制图基本知识、技能、投影法基本知识、画法几何基础、基本体投影、立体表面交线、组合体、机件常用表达方法、标准件与常用件、零件图、装配图。本习题集可作为高等院校机械类和近机械类专业教学用书,也适用于高等职业教育、成人高等教育、函授大学相应专业,并可作为工程技术人员参考用书。

本习题集历经多次修订,凝聚了江苏大学工程图学课程组几代教师的心血与智慧。本次修订由袁浩、侯永涛、黄娟和潘金彪具体负责,课程组其他教师也都参与了修订,江苏大学机械设计系给予了大力支持。在此,对所有关心和支持本次修订工作的教师表示衷心的感谢!

由于编者水平有限,对于书中疏漏和不足之处,恳请使用者批评指正。

编者

2010 年 6 月

# 目 录

第 1 章 制图基本知识与技能 .....	( 1 )	第 8 章 标准件与常用件 .....	(113)
1.1 字体、线型 .....	( 1 )	8.1 螺纹标注 .....	(113)
1.2 尺寸注写 .....	( 3 )	8.2 螺纹联接 .....	(113)
1.3 几何作图与平面图形 .....	( 3 )	8.3 键联接 .....	(119)
第 2 章 投影法基本知识 .....	( 11 )	8.4 齿 轮 .....	(120)
第 3 章 画法几何基础 .....	( 13 )	8.5 轴承和压缩弹簧 .....	(121)
3.1 点、线、面投影 .....	( 13 )	第 9 章 零件图 .....	(122)
3.2 线面以及面面相对位置关系 .....	( 25 )	9.1 公差与配合 .....	(122)
3.3 投影变换 .....	( 33 )	9.2 齿轮油泵体 .....	(127)
第 4 章 基本体投影 .....	( 35 )	9.3 摇臂轴座 .....	(129)
第 5 章 立体表面交线 .....	( 39 )	9.4 溢流阀体 .....	(131)
5.1 截交线 .....	( 39 )	9.5 齿轮箱体 .....	(133)
5.2 相贯线 .....	( 49 )	第 10 章 装配图 .....	(135)
5.3 综合应用练习 .....	( 55 )	10.1 绘制球阀装配图 .....	(135)
第 6 章 组合体 .....	( 61 )	10.2 绘制齿轮油泵装配图 .....	(140)
6.1 组合体视图画法 .....	( 61 )	10.3 读柱塞泵装配图 .....	(149)
6.2 组合体尺寸注法 .....	( 63 )	10.4 读回油阀装配图 .....	(151)
6.3 读组合体视图 .....	( 69 )	10.5 读正齿轮传动箱装配图 .....	(153)
6.4 轴测图绘制 .....	( 81 )	10.6 读截止阀装配图 .....	(155)
第 7 章 机件常用表达方法 .....	( 83 )	10.7 读尾架装配图 .....	(159)
7.1 视 图 .....	( 83 )		
7.2 剖 视 .....	( 87 )		
7.3 断 面 .....	(107)		
7.4 综合应用练习 .....	(109)		







### 1.2 尺寸注写

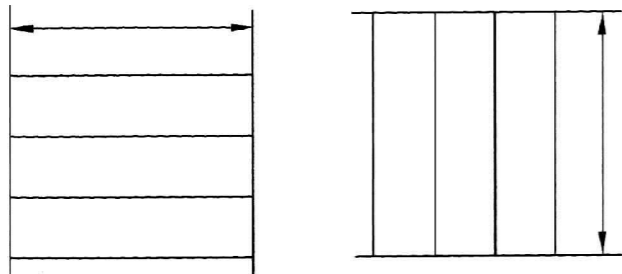
班级

姓名

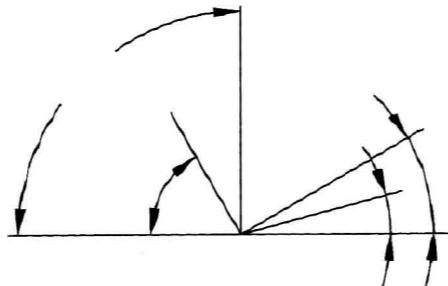
学号

#### 1. 尺寸练习。

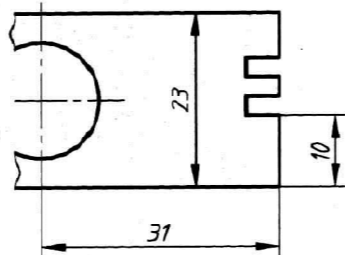
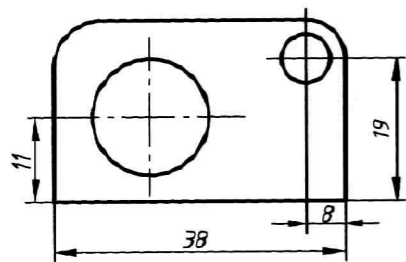
##### (1) 线性尺寸的注写



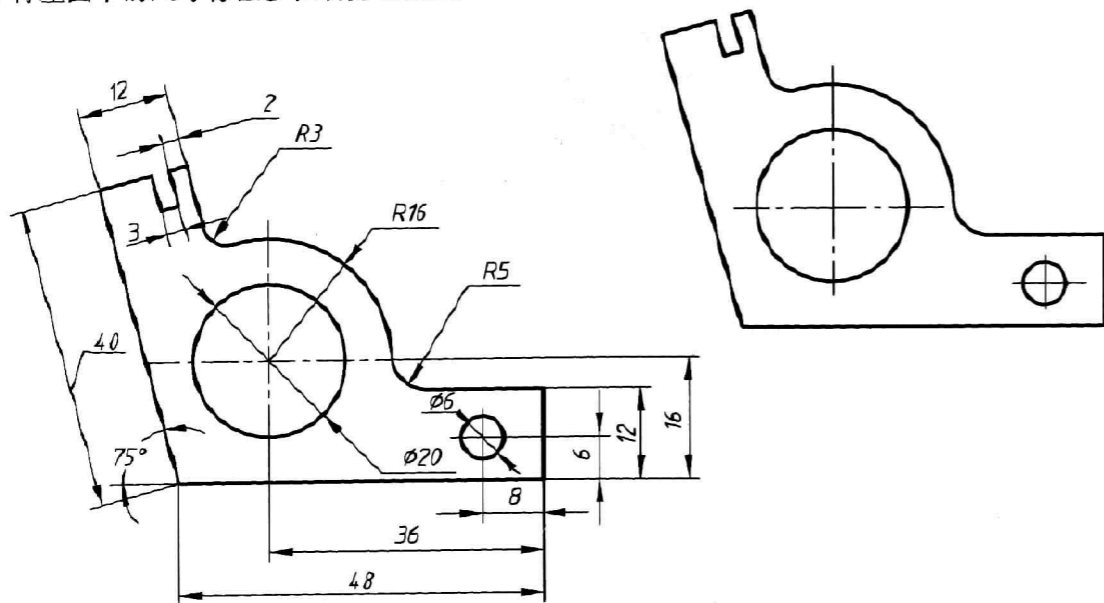
##### (2) 角度尺寸的注写



##### (3) 在下列图形中标注圆、圆弧及小槽的尺寸



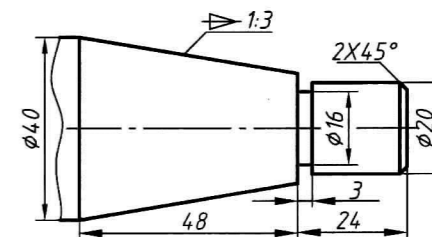
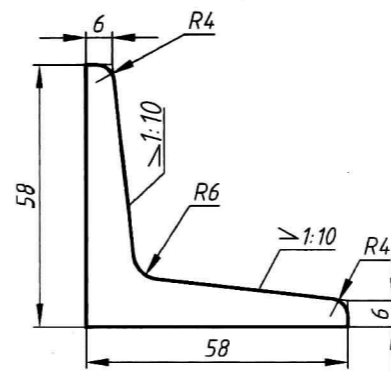
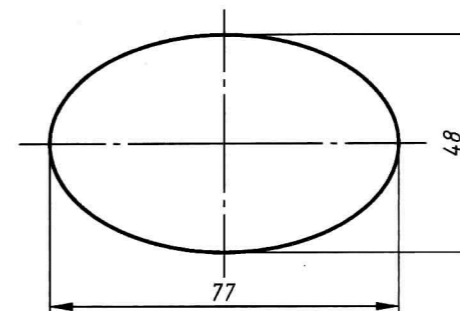
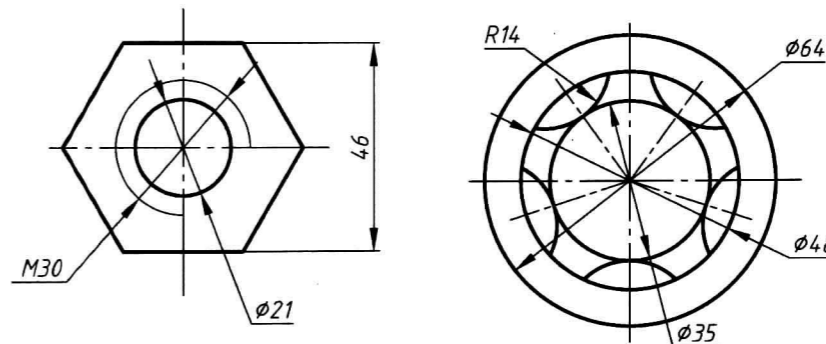
##### (4) 将左图中的尺寸标注抄在右方哑图上



### 1.3 几何作图与平面图形

#### 1. 几何作图练习。

在 A4 图幅(竖放)上根据所标尺寸按 1:1 抄画下列图形(含标题栏的画法及其填写),并标注尺寸,要求正确使用线型,图面布局合理、美观大方,其中的椭圆接近似画法作图。

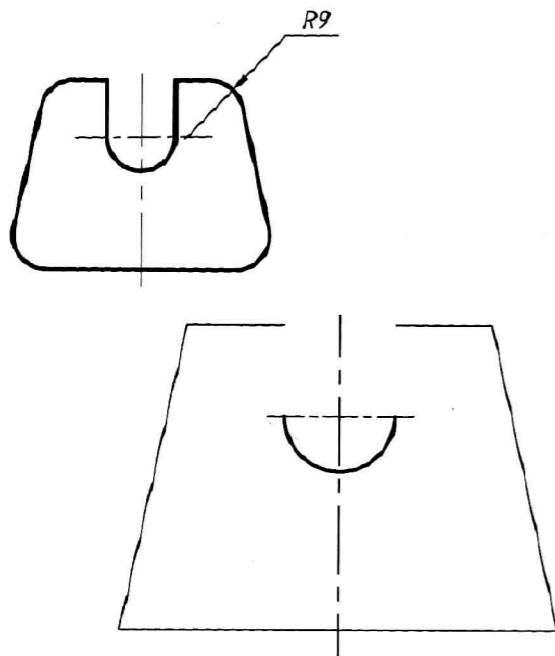


制图				
校对				
审核			数量	比例
102(图号)				

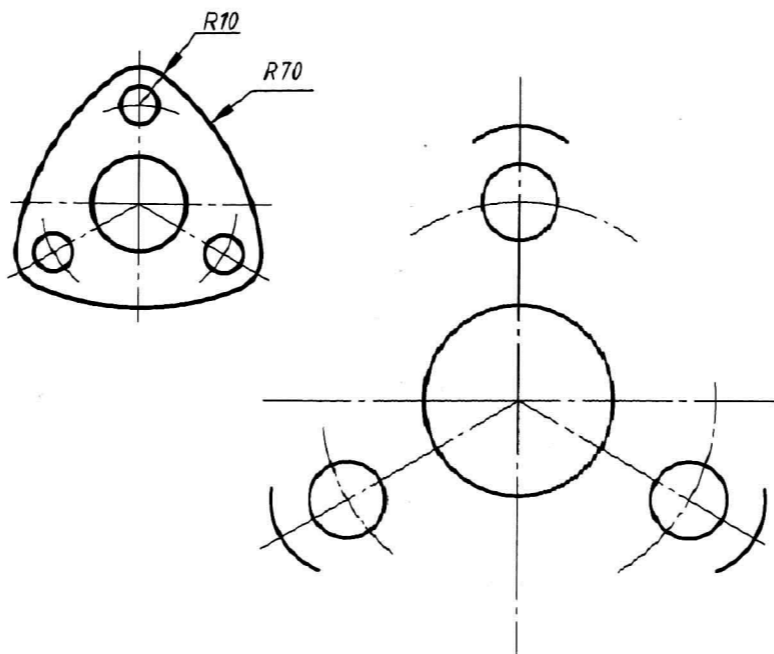


2. 几何作图练习 按 1:1 完成下列图形, 并标出连接圆弧的圆心和切点。

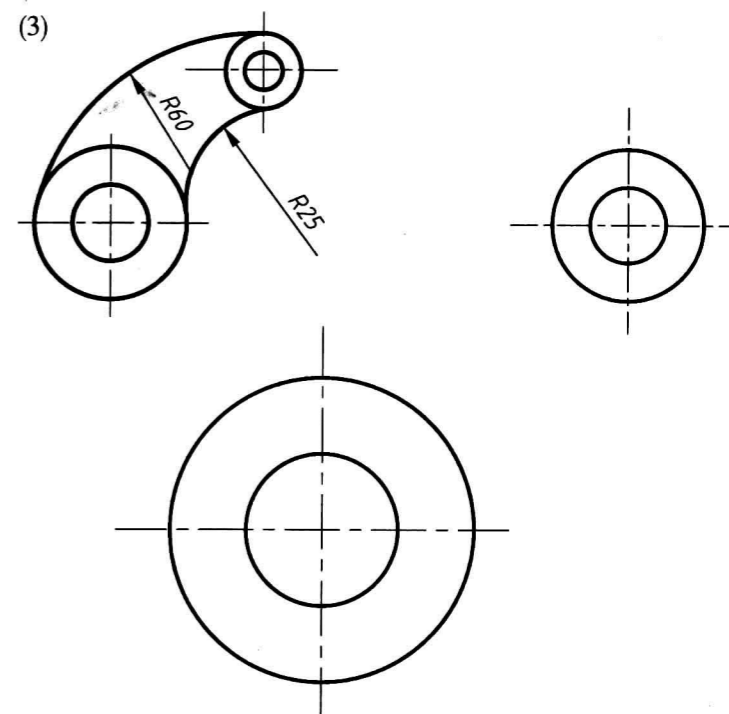
(1)



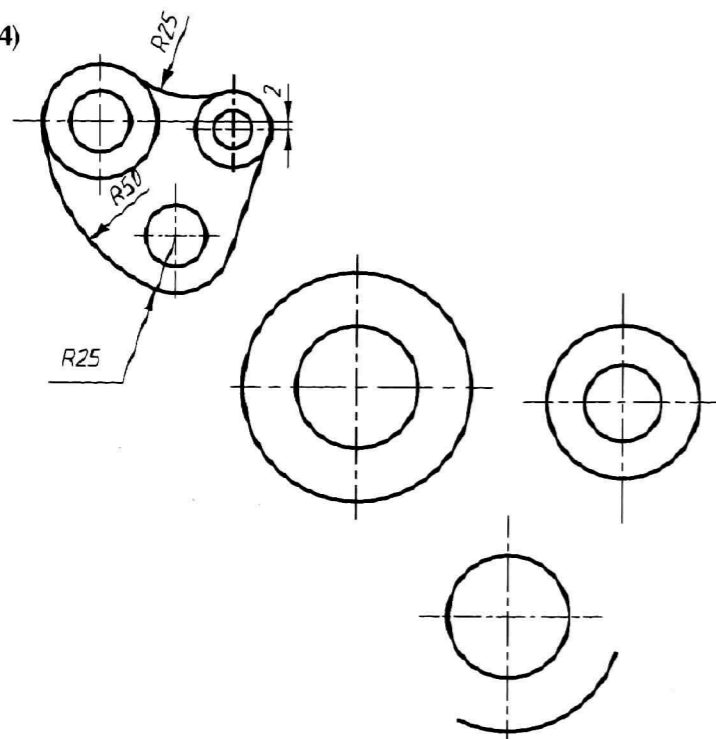
(2)



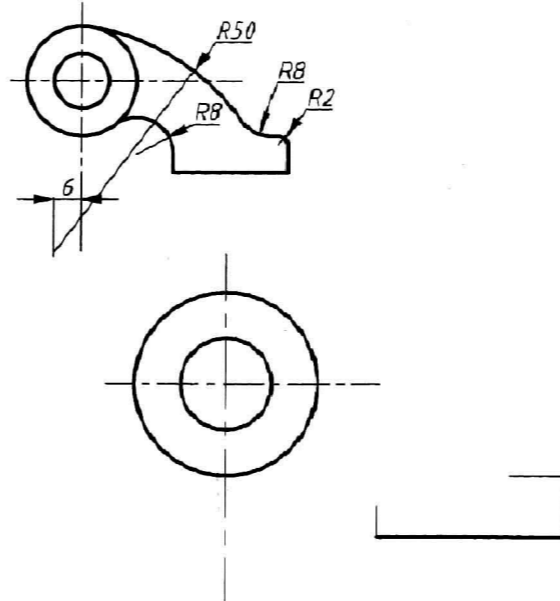
(3)



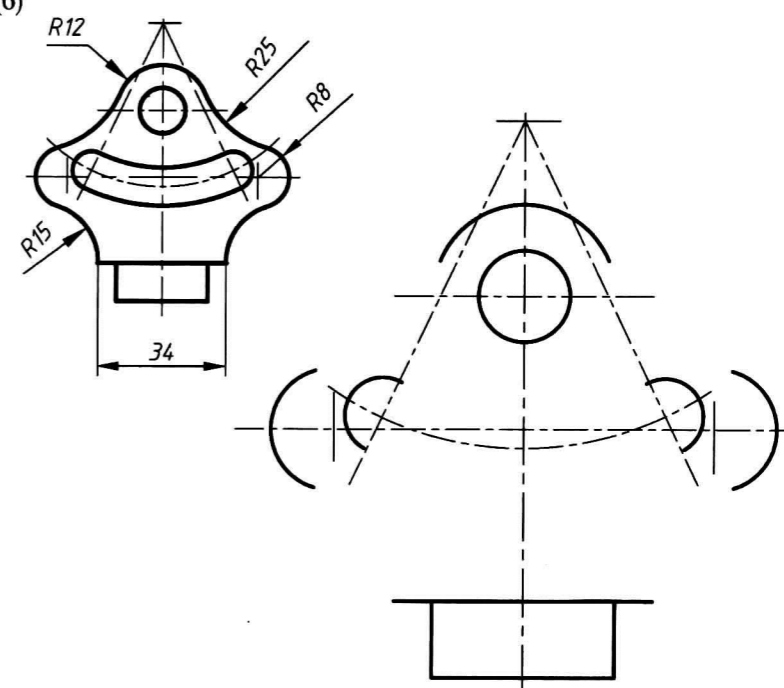
(4)



(5)



(6)





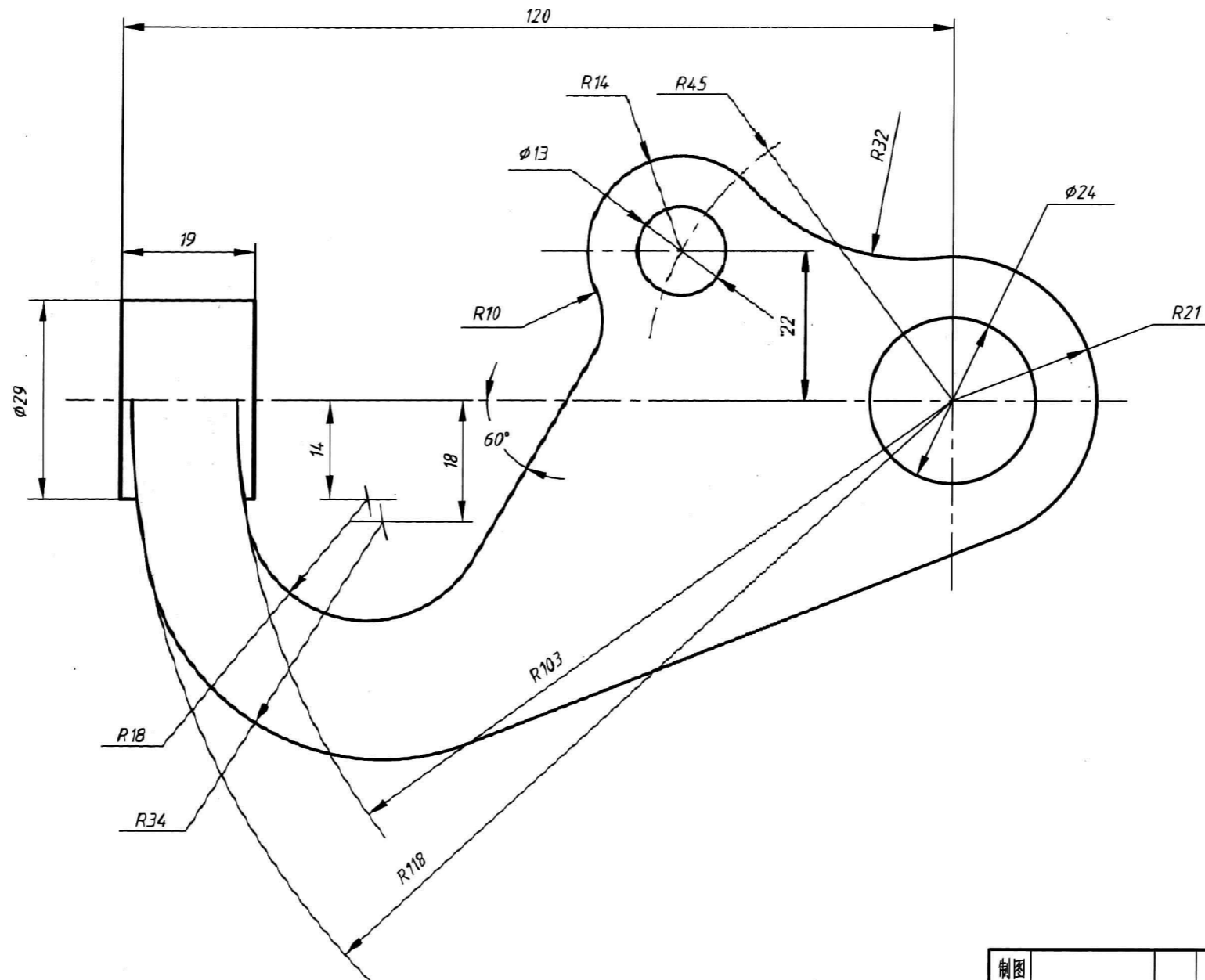
1.3 几何作图与平面图形

班级

姓名

学号

3. 几何作图练习 在 A3 图幅上根据所标注尺寸按 1:1 抄画下列图形(含标题栏的画法及其填写)。



制图			圆弧连接	
校对			数量	比例
审核				



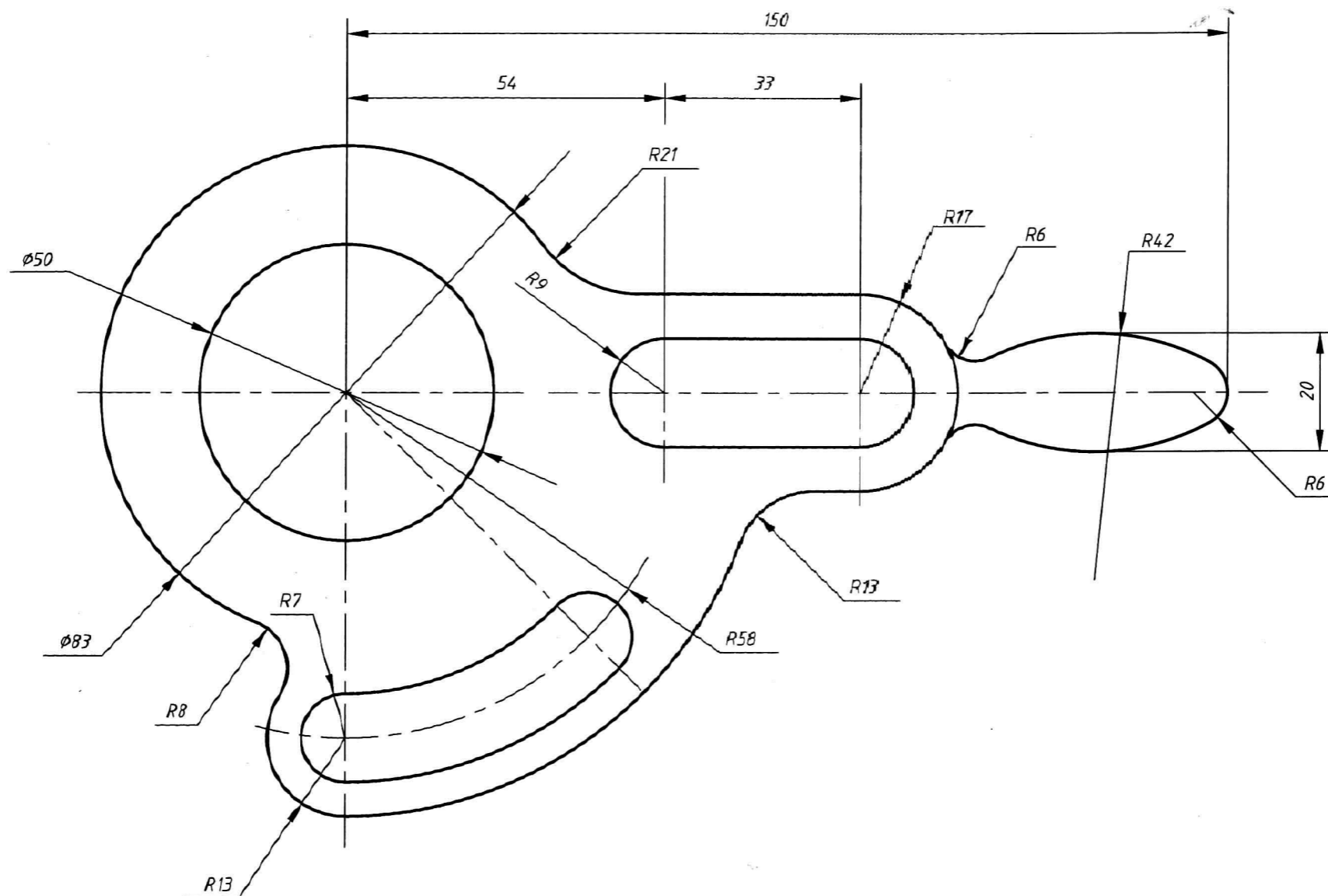
1.3 几何作图与平面图形

班级

姓名

学号

4. 几何作图练习 在 A3 图幅上根据所标注尺寸按 1:1 抄画下列图形(含标题栏的画法及其填写)。

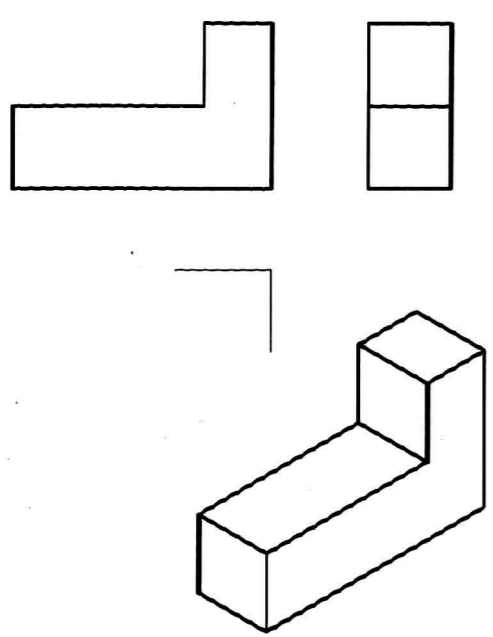
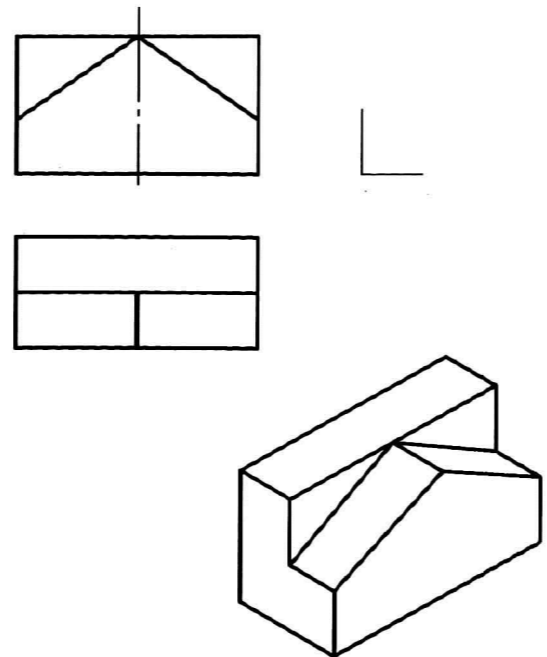
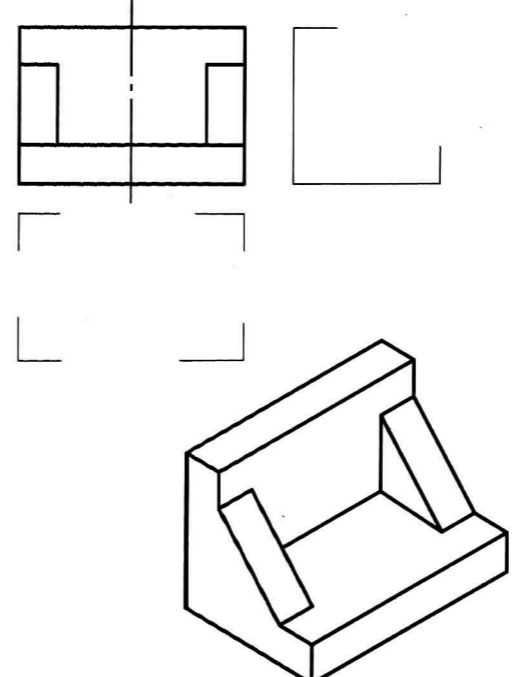
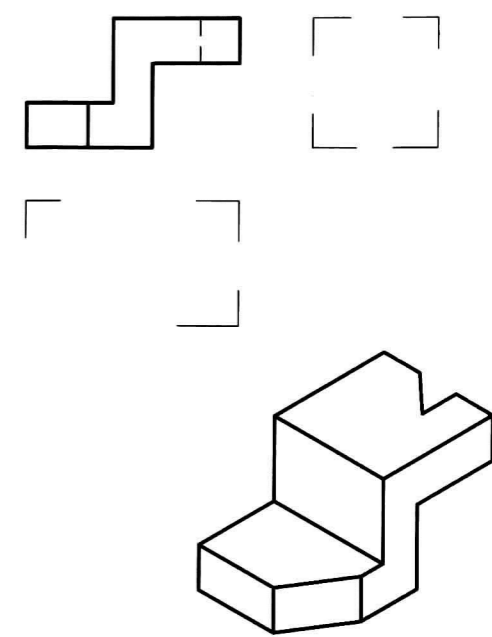


制图			圆弧连接	
校对				
审核			数量	比例





## 第2章 投影法基本知识

		班级	姓名	学号
1. 根据轴测图补画第三视图。		2. 根据轴测图补画另两个视图。		
				
3. 根据轴测图画第三视图。		4. 在三视图中补画遗漏的图线。		
