

中等专业学校试用教材



南京建筑工程学院 编

建筑制图习题集

人民教育出版社

中等专业学校试用教材

建筑制图习题集

南京建筑工程学院 编

人民教育出版社

内 容 提 要

本习题集是与南京建筑工程学院、黑龙江省建筑工程学校合编《建筑制图》教材配套使用的。

本习题集仅选编了制图基本知识(字体、线型练习、几何作图)和投影作图两部分。每部分末尾选编了少量较难的题目,供选做。有关专业制图的作业,由各校根据具体情况自行安排。

中等专业学校试用教材

建 筑 制 图 习 题 集

南京建筑工程学院 编

*

人民教育出版社出版

新华书店上海发行所发行

上海中华印刷厂印装

*

开本787×1092 1/16 印张5.75 字数130,000

1982年9月第1版 1983年4月第1次印刷

印数 00,001—100,000

书号 15012·0441 定价 0.49 元

前 言

本习题集是与南京建筑工程学院、黑龙江省建筑工程学校合编《建筑制图》教材配套使用的。现就有关编写和使用方面作如下几点说明：

一、本习题集仅选编了制图基本知识(字体、线型练习、几何作图)和投影作图两部分。有关专业制图的作业，应根据大纲要求和各专业教学内容，结合具体情况由各校另行补充。

二、根据各专业的不同要求，对其中的部分习题(例如体的截断与相贯、体表面的展开等)，应作适当选择和补充。本习题集中各部分末尾选编了少量较难的题目，是否选做，由教师根据教学情况确定。

三、作业方式分两种，一是直接在本习题集上作图，一是自备图纸用仪器制图。建议选择部分作业采用透明描图纸(硫酸纸)上墨，以加强学生基本技能的训练。

本习题集由朱浩、乐延方、朱卫光三同志编绘，朱浩主编。

本书承蒙四川省建筑工程学校倪福兴、孙树秀同志审阅。此外，在审稿会议上安徽省建筑工程学校、江西省建筑工程学校和黑龙江省建筑工程学校的部分同志也提供了许多宝贵意见和资料，谨此致谢。我们热诚欢迎对本习题集提出批评意见。

编 者

一九八二年九月

目 录

前言		
字体练习	1~4	
比例尺的应用	5	
线型练习	6	
几何作图	7~10	
点的投影	11~12	
直线的投影	13~14	
直线上点的投影	15	
求线段的实长和倾角(直角三角形法)	16	
两直线的相对位置	17~20	
直角投影	21	
平面的投影	22~23	
平面上的点和直线	24~27	
直线与平面的相对位置	28	
直线与平面、平面与平面相互平行和垂直	29~32	
直线与平面、平面与平面相交	33~35	
投影变换——换面法	36~40	
投影变换——旋转法	41~42	
投影变换——旋转法或换面法	43	
体的投影	44~62	
补图	63~65	
补线	66~67	
轴测投影	68~72	
体的截断与相贯	73~80	
体表面的展开	81~82	
体的剖切	83~88	

建 筑 制 图 东 南 西 北 平 立 剖 面 设 计 说 明 基 础 钢 筋 混 凝 土

□ □

□ □

□ □

□ □

□ □

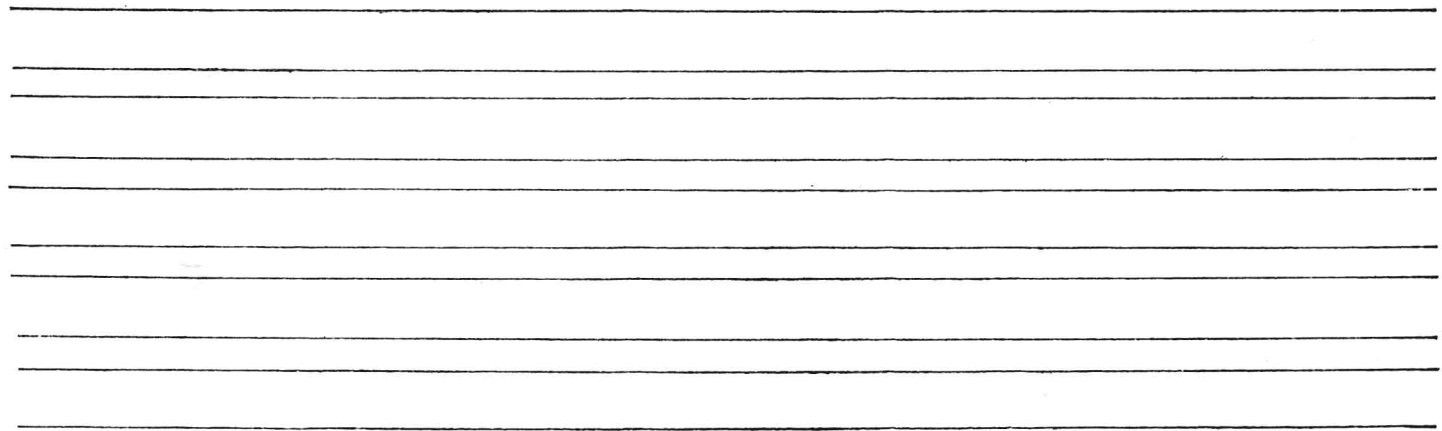
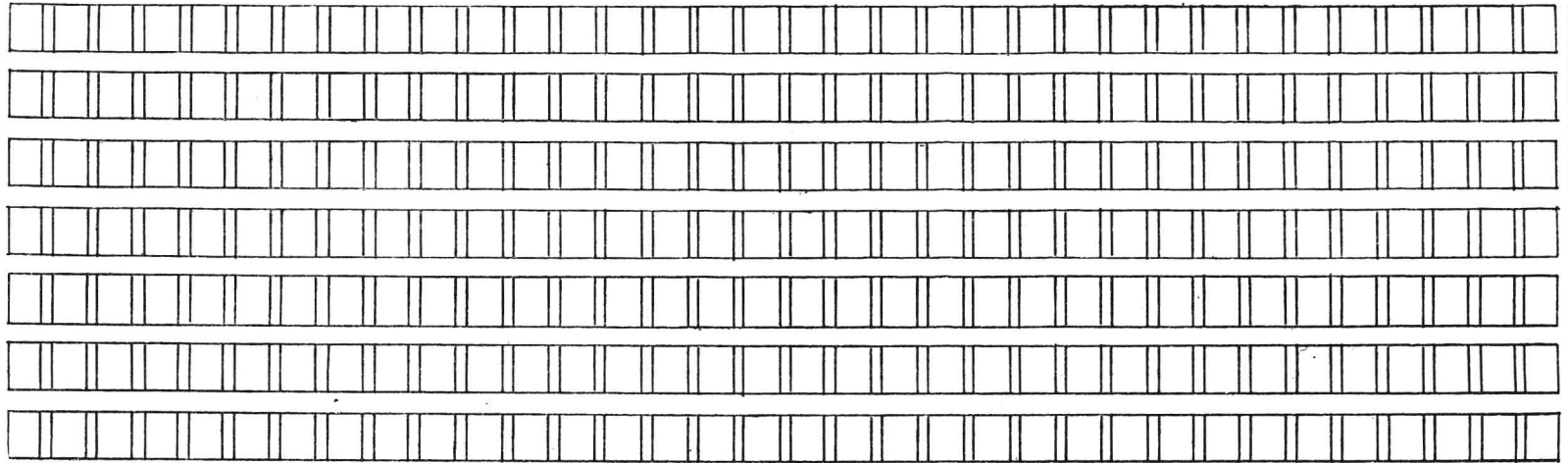
□ □

□ □

□ □

字体练习(二)

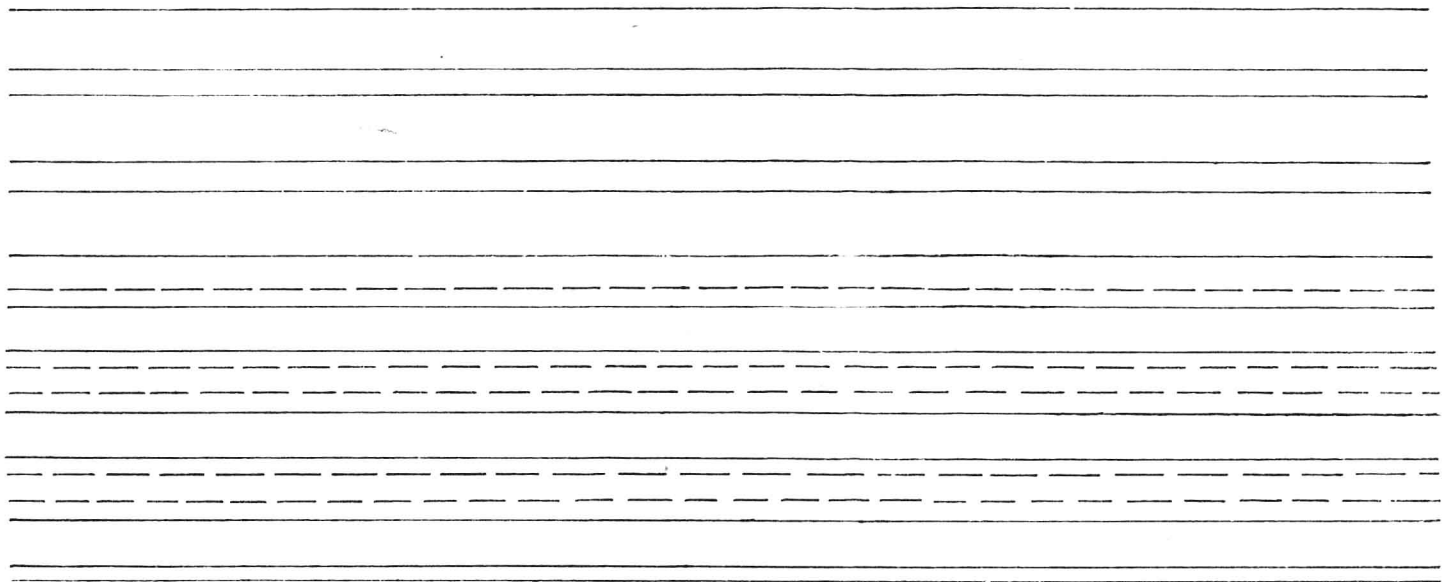
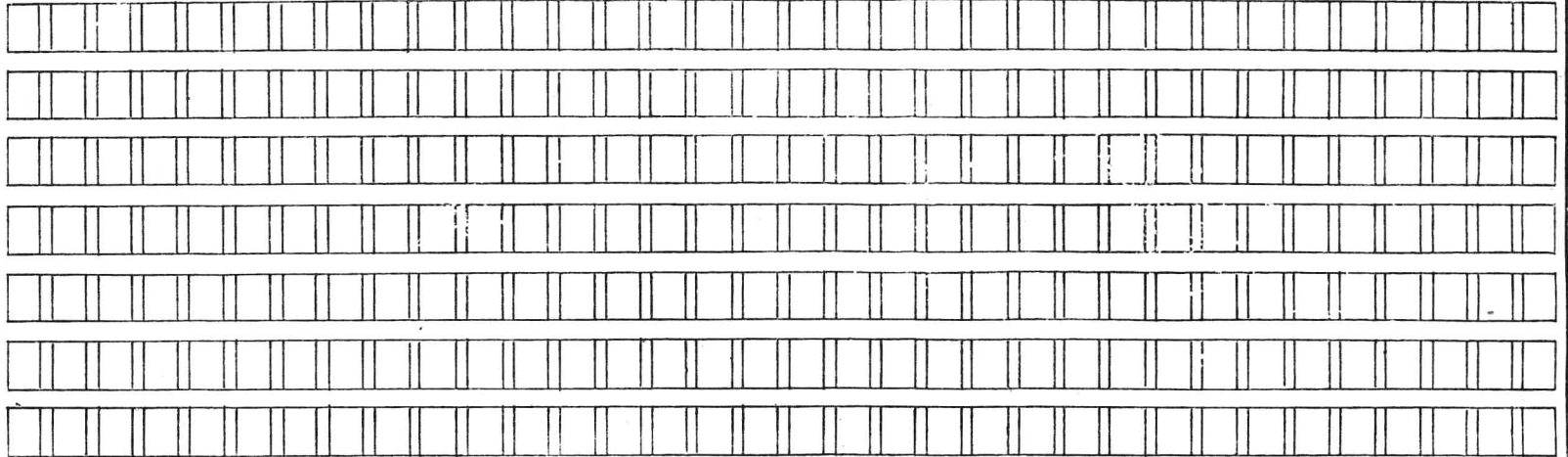
砖砌平拱过梁屋面油毡防水层顶棚吊顶天窗母泛水坡度线圈梁隔断楼梯伸缩缝



字体练习(三)

The image shows a handwriting practice sheet. The top portion consists of eight rows of a grid of small rectangular boxes, designed for practicing individual characters. Below this grid, the page is filled with horizontal lines for writing practice. These lines are organized into several groups: the first group has four solid lines; the second group has three solid lines with a dashed middle line; the third group has three solid lines with a dashed middle line; and the final group at the bottom has four solid lines.

字体练习(四)



比例尺的应用(一)

一、用下列各比例画出长度为1000 mm 的直线:

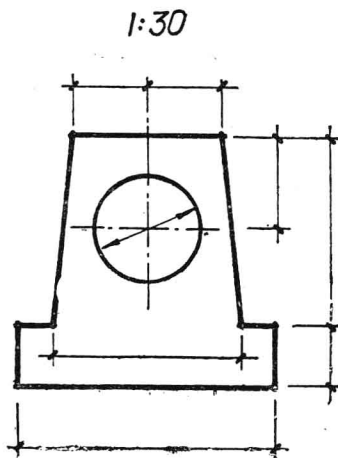
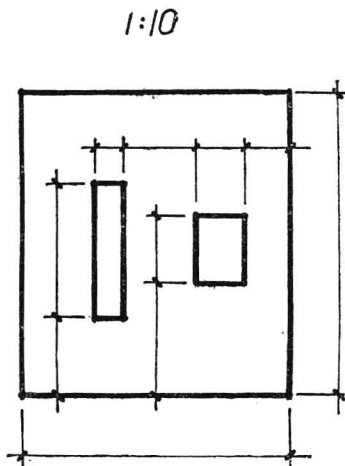
1. 1:100 _____
2. 1:50 _____
3. 1:30 _____
4. 1:20 _____
5. 1:15 _____

二、用下列比例量直线 *AB*, 其长各为多少?



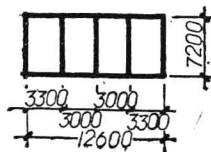
- | | |
|--------|----------|
| 1:1 = | 1:50 = |
| 1:5 = | 1:300 = |
| 1:10 = | 1:500 = |
| 1:20 = | 1:1500 = |

三、按比例标注下面两个构件的尺寸:

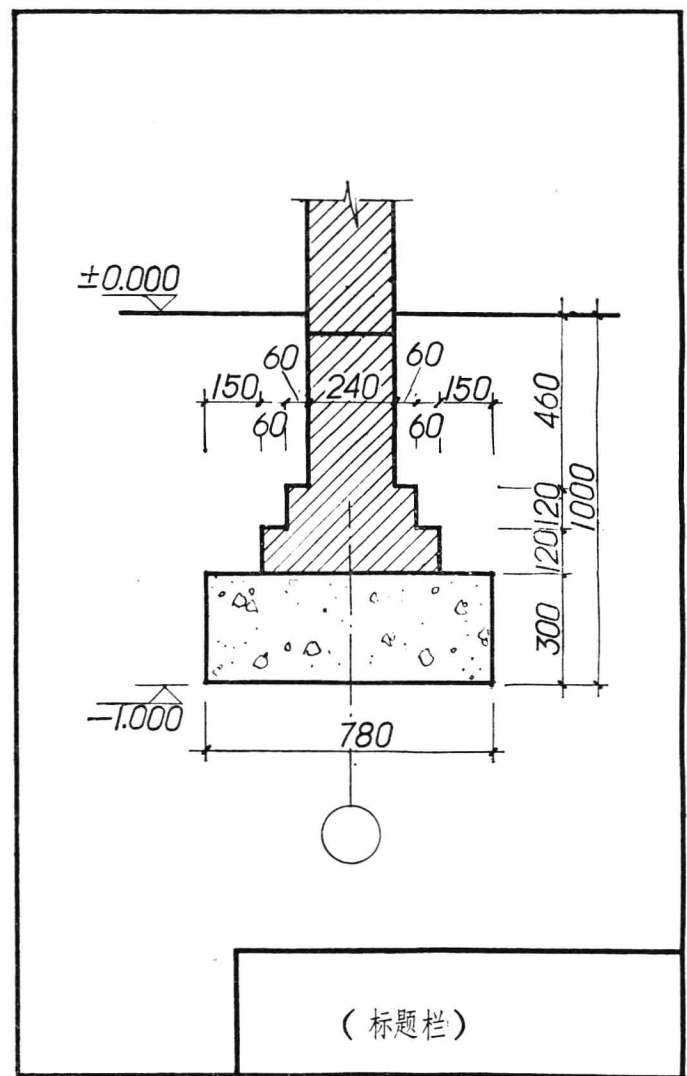
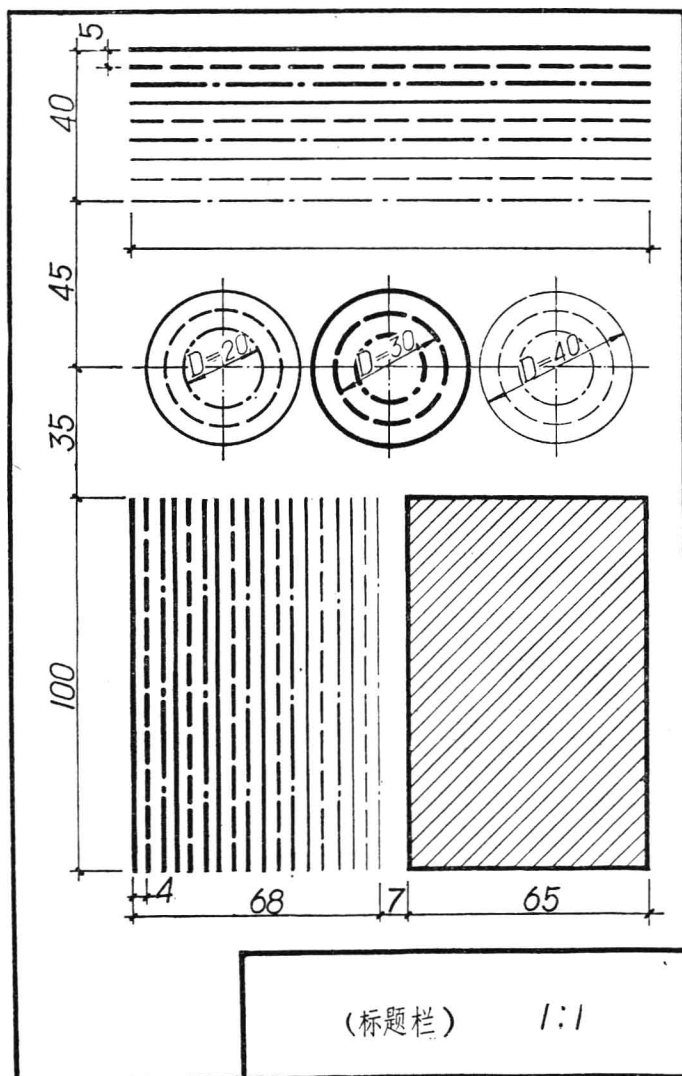


四、用 1:15 的比例作一直径为 650 mm 的圆。

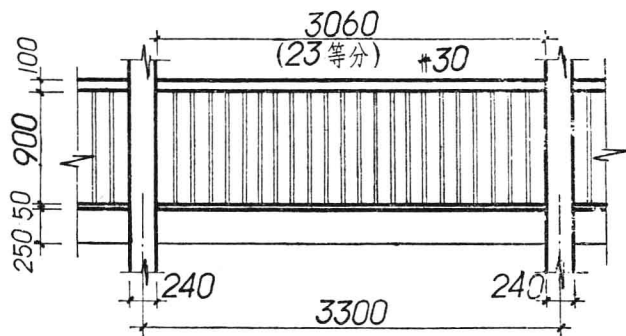
五、照下图所示尺寸, 按 1:200 的比例, 画出图并注尺寸。



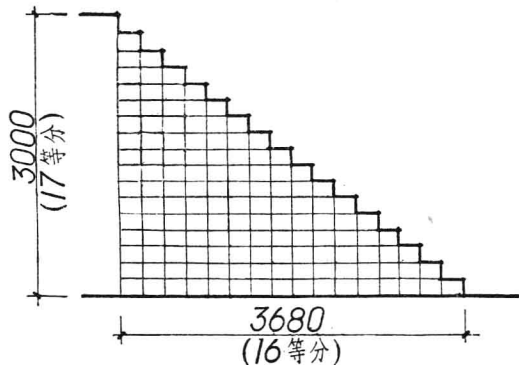
线型练习



几何作图(一)

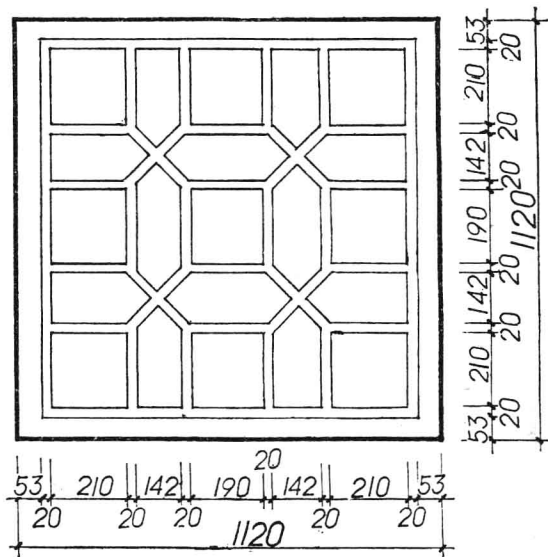


栏杆 1:30



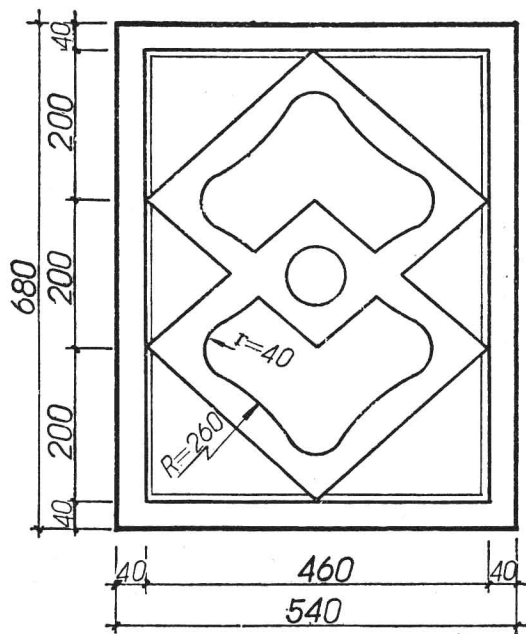
踏步 1:40

(标题栏)

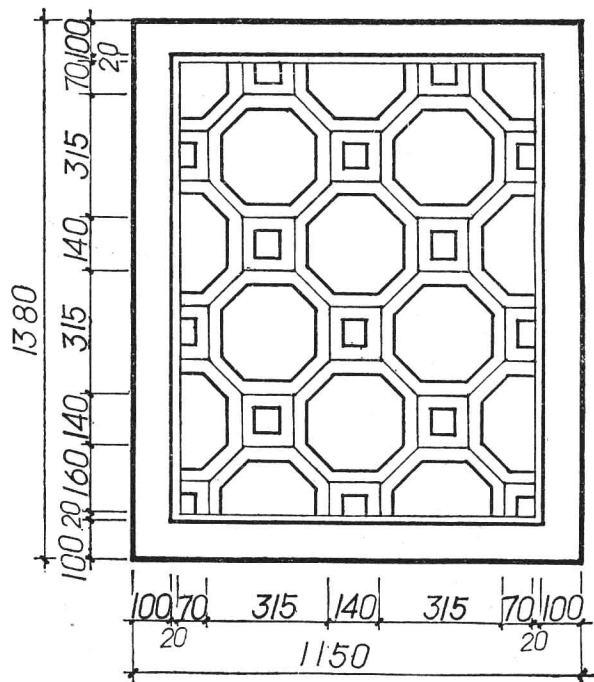


(标题栏)

几何作图(二)

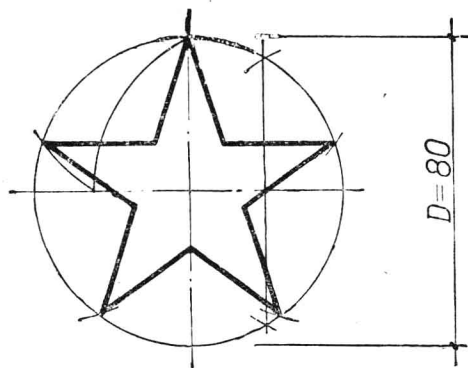
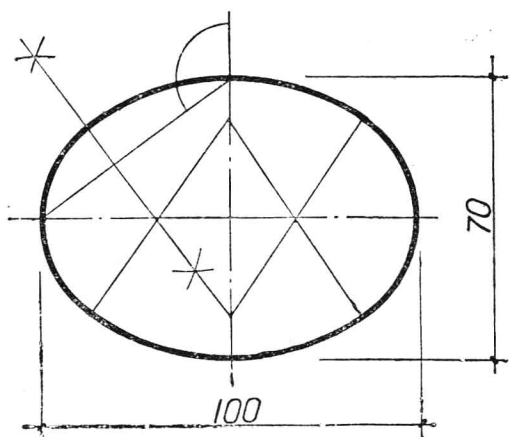


(标题栏)

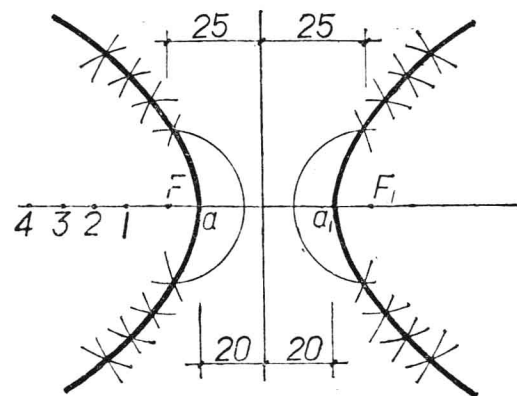
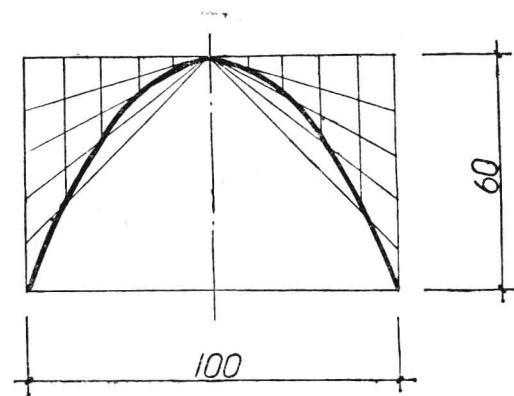


(标题栏)

几何作图(三)

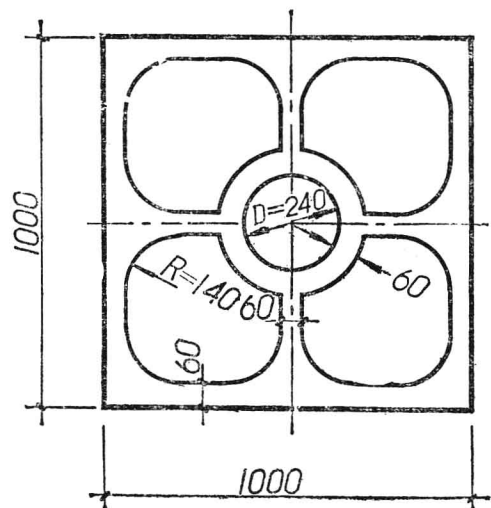


(标题栏)

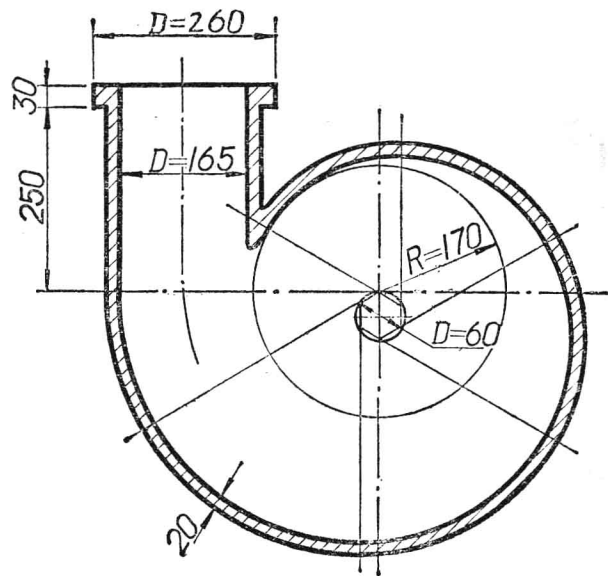


(标题栏)

几何作图(四)



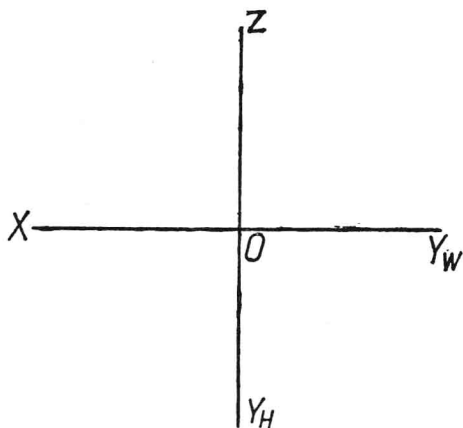
(标题栏)



(标题栏)

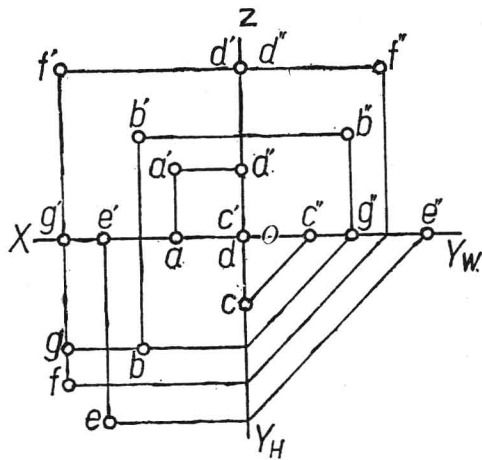
点的投影(一)

1. 已知表中各点的坐标, 作点的正投影图(单位: 毫米)。



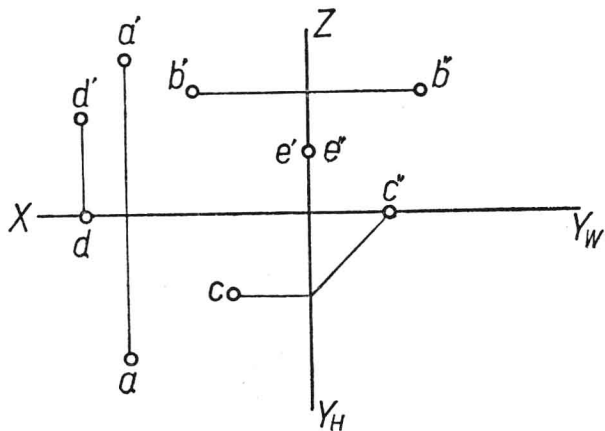
点名	X	Y	Z
A	10	10	10
B	13	8	13
C	0	5	20
D	5	0	15
E	20	15	0
F	0	20	0

2. 根据各点的三投影, 在表格中分别填上它们的位置。

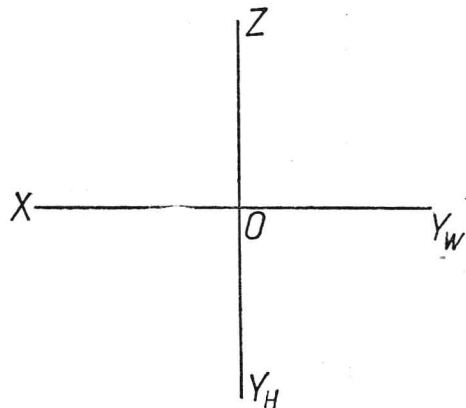


点名	位置
A	
B	
C	
D	
E	
F	
G	

3. 已知点的两个投影, 求第三投影。



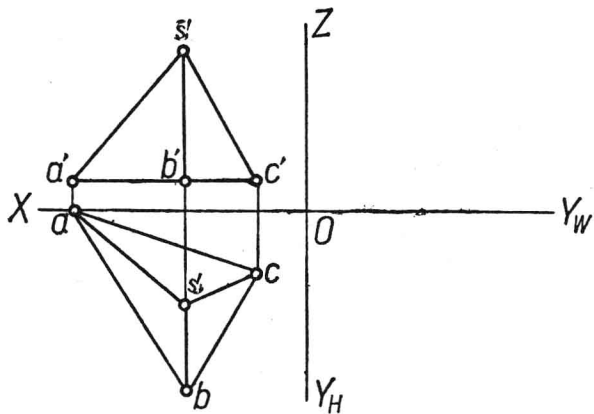
4. 根据表中所给距离, 作出点的三面投影(单位: 毫米)。



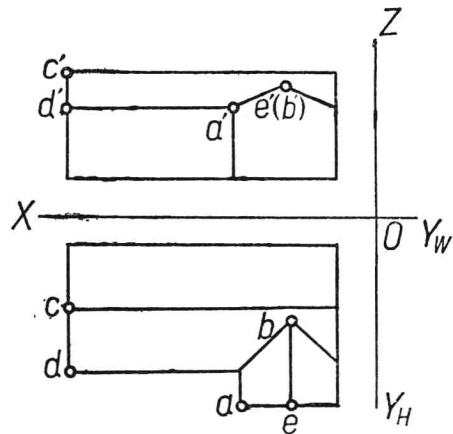
点名	距离	离H面	离V面	离W面
A	10	5	10	
B	0	15	0	
C	0	10	20	
D	15	0	5	
E	15	20	0	

点的投影(二)

5. 求出 A, B, C, S 的第三投影, 并把同名投影用直线联接起来。

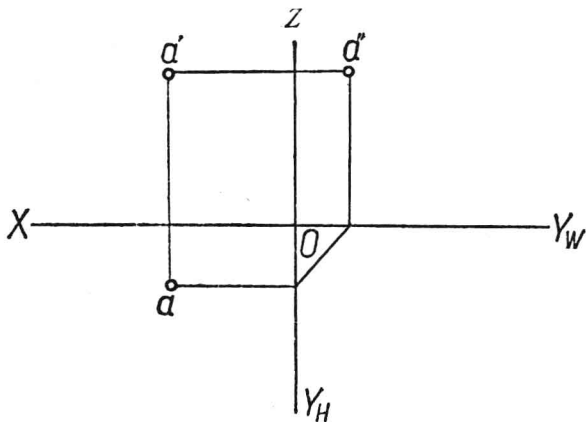


6. 试判别下列投影图中 A, B, C, D, E 五点的相对位置(填入表中)。



A点在B点	_____
B点在E点	_____
A点在D点	_____
A点在E点	_____
C点在D点	_____

7. 已知点 A 的投影, 求点 B, C, D 的投影, 使 B 在 A 的正左方 5 毫米, C 在 A 的正前方 10 毫米, D 在 A 的正下方 10 毫米。



8. 已知 A, B 两点的投影, 求点 C 的投影, 使点 A 成为点 B 与点 C 的对称中心点。

