

21世纪

高等学校电子信息类规划教材



通信电子线路

(第三版)

高如云 陆曼茹 编著
张企民 孙万蓉



西安电子科技大学出版社
<http://www.xduph.com>

内 容 简 介

全书共分 12 章,其中,第 1 章为绪论;第 2、3 两章分别介绍了高频功率放大器和振荡器的原理;第 4 章讲述了噪声与小信号放大器;第 5~10 章分别对混频和各种调制与解调,包括振幅调制与解调、混频、振幅调制的应用、角度调制与解调、角度调制的应用、脉冲调制与解调做了详细的讨论;第 11 章简单地介绍了反馈控制电路;第 12 章介绍了电子线路的模拟软件及应用。为加强系统与工程的结合,用两章讨论了振幅调制和角度调制的应用,并在有关章节选用了一些典型线路作为例证。为了加深学习,每章均配有相当数量的习题。

本书可作为无线电技术、电子信息工程、通信工程、生物医学工程、测控技术与仪器等专业的本科生或大专生教材,也可作为有关工程技术人员的参考书。

图书在版编目(CIP)数据

通信电子线路/高如云等编著. —3 版 —西安:西安电子科技大学出版社, 2008.6

21 世纪高等学校电子信息类规划教材

ISBN 978-7-5606-0348-3

I. 通… II. 高… III. 通信系统—电子电路—高等学校—教材 IV. TN91

中国版本图书馆 CIP 数据核字(2007)第 158016 号

策 划 云立实

责任编辑 张 玮 云立实

出版发行 西安电子科技大学出版社(西安市太白南路 2 号)

电 话 (029)88242885 88201467 邮 编 710071

http://www.xduph.com E-mail: xdupfxb@pub.xaonline.com

经 销 新华书店

印刷单位 西安文化彩印厂

版 次 2008 年 6 月第 3 版 2008 年 6 月第 9 次印刷

开 本 787 毫米×1092 毫米 1/16 印张 22.5

字 数 531 千字

印 数 41 001~45 000 册

定 价 30.00 元

ISBN 978-7-5606-0348-3/TN·0088

XDUP 0604033-9

*** 如有印装问题可调换 ***

本社图书封面为激光防伪覆膜,谨防盗版。

第二版前言

《通信电子线路》一书是根据国家教委工科电工课程教学指导委员会审订通过的“电子线路”课程基本要求和我们多年来的教学实践经验编写的大学本科教材。在内容选取上,为了适应数字技术的发展,增加了脉冲调制一章;为了深化认识,加强系统与工程的概念,增加了振幅调制应用和角度调制应用两章;考虑到微电子技术的发展,内容选取侧重于集成电路及外特性分析;各章内容围绕基本原理和基本方法,选取典型线路与例证。全书的编写力求符合认识规律、适应教学的特点,论述严谨,逻辑推理准确,语言流畅,可读性强。

全书共分12章。第1章绪论,第2章高频功率放大器,第3章正弦波振荡器,第4章噪声与高频小信号放大器,第5章振幅调制及解调,第6章混频,第7章振幅调制的应用,第8章角度调制与解调,第9章角度调制的应用,第10章脉冲调制,第11章反馈控制电路,第12章电子线路模拟软件及应用。

本书可作为无线电技术、电子信息工程、通信工程、生物医学工程、测控技术与仪器等专业的本科生或大专生教材,也可作为有关工程技术人员的参考书。

本书第2、3章由陆曼茹教授编著,第4、11章由张企民副教授编著,第12章由孙万蓉副教授编著,其余各章均由高如云教授编著。全书由高如云教授审订。

在本书编写和出版过程中,得到了有关方面和同仁的大力支持,在此致以谢意。由于时间仓促,书中难免有缺点和错误之处,恳请广大读者批评指正。

编著者

2002年1月21日

第三版前言

《通信电子线路》一书已出版发行14年。我们认真征集了广大读者的意见，经过教学实践的积累，根据信息技术发展的需要和高等教育的任务，我们对该书进行了第三次修订。在内容选取上，全书以基本原理、基本概念、基本方法为中心，每章在基本原理论述后都有典型线路的分析与例证，力求实用。对深入的理论问题和新技术习题每章都有简要的介绍，指明方向、提出问题、启发思考。为了培养学生的创新思维，每章的习题都是我们经过几十年教学实践精选出来的，相当一部分很有思考价值。在方法上，本书侧重于器件的内特性与外特性的分析，采用工程近似方法、似稳态方法和准线性方法。全书的编写力求符合认识规律、适应教学的特点，论述严谨，逻辑推理准确，语言流畅，可读性强。

全书共分12章。第1章绪论，第2章高频功率放大器，第3章正弦波振荡器，第4章噪声与高频小信号放大器，第5章振幅调制及解调，第6章混频，第7章振幅调制的应用，第8章角度调制与解调，第9章角度调制的应用，第10章脉冲调制，第11章反馈控制电路，第12章电子线路模拟软件及应用。

本书可作为无线电技术、电子信息工程、通信工程、生物医学工程、测控技术与仪器等专业的本科生或大专生教材，也可作为有关工程技术人员的参考书。

本书第2、3章由陆曼茹教授编著，第4、11章由张企民副教授编著，第12章由孙万蓉教授编著，其余各章均由高如云教授编著。全书由高如云教授审订。

在本书编写和出版过程中，得到了有关方面和同仁的大力支持，在此致以谢意，恳请广大读者批评指正。

编著者

2007年9月10日

目 录

第 1 章 绪 论	1	第 3 章 正弦波振荡器	36
1.1 电子线路的分类	1	3.1 反馈式振荡的基本原理	36
1.2 线性与非线性电子线路	2	3.1.1 平衡条件	37
1.3 非线性电子线路的应用	4	3.1.2 稳定条件	38
1.4 本课程的要求	6	3.1.3 起振条件	40
第 2 章 高频功率放大器	7	3.2 LC 正弦波振荡器	41
2.1 谐振功率放大器基本工作原理	7	3.2.1 LC 正弦波振荡器	
2.1.1 谐振功率放大器的电路组成	7	电路构成的原则	41
2.1.2 工作原理	8	3.2.2 三点式振荡器电路分析	43
2.1.3 高频谐振功率放大器中的		3.2.3 其他 LC 振荡器电路	47
能量关系	9	3.3 RC 正弦波振荡器	51
2.2 丙类谐振功率放大器的		3.3.1 RC 移相振荡器	52
工作状态分析	11	3.3.2 RC 选频振荡器	55
2.2.1 解析分析法	11	3.4 振荡器的频率稳定度	58
2.2.2 动特性曲线——图解分析法	12	3.4.1 振荡器频率的技术参量	58
2.2.3 谐振功率放大器的工作状态	13	3.4.2 频率稳定度的表示方法	59
2.2.4 负载特性	14	3.4.3 振荡器频率稳定原理和	
2.2.5 E_C 、 E_B 、 U_{bm} 对谐振功率		稳频方法	61
放大器性能的影响	15	3.5 石英晶体振荡器	63
2.3 谐振功率放大器的高频特性	17	3.5.1 石英谐振器的物理特性和	
2.3.1 基区渡越效应	17	电特性	63
2.3.2 $r_{bb'}$ 影响	18	3.5.2 石英晶体振荡器电路	66
2.3.3 饱和压降影响	18	3.6 负阻型 LC 正弦波振荡器	69
2.3.4 引线电感、极间电容的影响	18	3.7 振荡器中的寄生振荡和间歇振荡	70
2.4 谐振功率放大器电路	18	习题	72
2.4.1 直流馈电线路	18	第 4 章 噪声与高频小信号放大器	79
2.4.2 输出匹配网络	21	4.1 电阻的热噪声	79
2.4.3 谐振功率放大器的实用电路	26	4.1.1 电阻热噪声的基本特性	79
2.5 高效率高频功率放大器及		4.1.2 电阻热噪声的计算	80
功率合成技术	27	4.1.3 热噪声通过线性电路	81
2.5.1 高效率高频功率放大器	27	4.2 有源器件噪声	84
2.5.2 功率合成技术	29	4.2.1 晶体管的噪声	84
习题	31	4.2.2 场效应管的噪声	85
		4.3 噪声系数和噪声温度	86

4.3.1	噪声系数的定义	86	第6章 混频	157	
4.3.2	额定功率、额定功率增益与 噪声系数	87	6.1	概述	157
4.3.3	噪声温度	88	6.2	混频电路	159
4.3.4	噪声系数的计算	88	6.2.1	三极管混频器	159
4.3.5	级联电路的噪声系数	91	6.2.2	场效应管混频器	163
4.3.6	接收机的灵敏度	91	6.2.3	二极管混频器	165
4.4	高频小信号放大器概述	92	6.3	混频器的组合干扰	167
4.5	晶体管谐振放大器	94	6.3.1	信号与本振的组合频率干扰	168
4.5.1	晶体管Y参数等效电路	94	6.3.2	外来干扰与本振的 组合频率干扰	169
4.5.2	单调谐回路谐振放大器分析	95	6.3.3	交叉调制干扰和互调干扰	170
4.5.3	谐振放大器的稳定性	98	6.3.4	包络失真与强信号阻塞	171
4.6	集中选频放大器	100	习题	171	
4.6.1	声表面波滤波器	101	第7章 振幅调制的应用	174	
4.6.2	石英晶体滤波器	103	7.1	概述	174
4.6.3	陶瓷滤波器	104	7.2	单边带发信机	175
习题		104	7.2.1	主要功能	176
第5章 振幅调制及解调		107	7.2.2	工作频率	178
5.1	概述	107	7.3	调幅广播接收机	180
5.1.1	连续波模拟调制	107	7.3.1	调幅广播接收机原理	180
5.1.2	脉冲调制	108	7.3.2	广播收音机的电性能指标	182
5.2	振幅调制信号分析	109	7.3.3	单片集成收音机举例	183
5.2.1	普通调幅波(AM)	109	习题	189	
5.2.2	双边带调制(DSB)	111	第8章 角度调制与解调	191	
5.2.3	单边带调制(SSB)	112	8.1	角度调制信号分析	191
5.3	振幅调制方法	114	8.1.1	调频信号与调相信号	191
5.3.1	利用非线性器件实现两个信号的 相乘运算	114	8.1.2	调角信号的频谱	193
5.3.2	利用线性时变电路完成两个信号 的相乘运算	118	8.1.3	调角信号的功率分布	199
5.4	振幅调制电路	121	8.2	调相信号产生方法	199
5.4.1	模拟乘法器	121	8.2.1	矢量合成法	199
5.4.2	二极管调制器	130	8.2.2	可变相移法	201
5.4.3	高电平调制器	135	8.2.3	可变时延法	202
5.5	振幅解调方法	136	8.3	调频信号产生方法	203
5.5.1	包络检波	137	8.3.1	直接调频法	203
5.5.2	同步检波	139	8.3.2	间接调频法	208
5.6	振幅解调电路	141	8.4	变容二极管调频电路	209
5.6.1	振幅检波器的质量指标	141	8.4.1	调频电路的质量指标	209
5.6.2	包络检波器	142	8.4.2	变容二极管特性	209
5.6.3	同步检波器	147	8.4.3	全部接入式变容二极管 调频电路	211
习题		151			

8.4.4 部分接入式变容二极管 调频电路	213	10.2.2 编码	277
8.5 电抗管调频电路	215	10.2.3 A/D 和 D/A 变换	278
8.5.1 电抗管	215	10.3 基带传输	279
8.5.2 电抗管调频电路	216	10.3.1 传输代码	279
8.6 由调频非正弦波信号产生调频 正弦波信号电路	217	10.3.2 基带传输系统	281
8.6.1 由调频非正弦波信号获取调频 正弦波信号的原理	217	10.4 载波传输	282
8.6.2 调频三角波信号产生电路	219	10.4.1 二进制振幅键控(2ASK)	282
8.7 间接调频电路	221	10.4.2 二进制频率键控(2FSK)	284
8.8 调角信号的解调方法	223	10.4.3 二进制相位键控(2PSK)	285
8.8.1 调相信号的解调方法	223	10.5 脉冲数字调制应用	288
8.8.2 调频信号的解调方法	226	习题	291
8.9 斜率鉴频电路	229	第 11 章 反馈控制电路	293
8.9.1 限幅电路	229	11.1 自动增益控制电路(AGC)	293
8.9.2 集成斜率鉴频器	231	11.1.1 电路组成原理	293
8.10 相位鉴频器	233	11.1.2 对 AGC 控制特性的要求	294
8.10.1 乘积型相位鉴频器	233	11.1.3 实现增益控制的方法	295
8.10.2 叠加型相位鉴频器	237	11.2 自动频率控制电路	296
8.10.3 比例鉴频器	240	11.2.1 工作原理	296
8.11 脉冲计数式鉴频器	241	11.2.2 本地振荡器频率控制电路	297
习题	242	11.2.3 调频负反馈解调电路	297
第 9 章 角度调制的应用	249	11.3 锁相环路的组成和环路方程	298
9.1 角度调制与振幅调制系统的 性能比较	249	11.3.1 锁相环路的组成	298
9.1.1 抗噪声干扰性能	249	11.3.2 锁相环路的相位模型和 环路方程	300
9.1.2 其他方面	257	11.4 锁相环路的基本性能分析	301
9.2 调频广播	257	11.4.1 一阶锁相环性能分析	301
9.2.1 立体声	258	11.4.2 二阶锁相环的基本性能	304
9.2.2 双声道调频立体声信号的发射 ..	259	11.5 锁相应用举例	308
9.2.3 双声道调频立体声信号的接收 ..	261	11.5.1 锁相频率合成	309
9.2.4 集成双声道调频立体声接收机 举例	263	11.5.2 锁相解调	312
习题	266	习题	314
第 10 章 脉冲调制	268	第 12 章 电子线路模拟软件及应用 ...	316
10.1 脉冲模拟调制	268	12.1 电子设计自动化(EDA)技术和电子 线路模拟(PSpice)软件平台	316
10.1.1 采样	268	12.1.1 电子设计自动化(EDA)技术 及优点	316
10.1.2 脉冲模拟调制	272	12.1.2 PSpice 软件的特点	317
10.2 脉冲数字调制	274	12.1.3 PSpice 软件工作平台	317
10.2.1 量化	275	12.2 PSpice 软件功能简介	319
		12.2.1 PSpice 软件的电路特性 分析功能	319

12.2.2 PSpice 支持的元器件类型	321	附录一 频段划分表	329
12.3 应用 PSpice 软件实现电路模拟	321	附录二 余弦脉冲分解系数表	332
12.3.1 电容三点式正弦振荡 电路的模拟	321	附录三 滤波器基础知识	334
12.3.2 振幅调制电路模拟	323	附录四 宽带传输线变压器基础知识	340
12.3.3 调频电路模拟	325	附录五 第一类贝塞尔函数	347
12.3.4 集成斜率鉴频电路模拟	325	参考文献	349
12.3.5 数/模混合脉宽调制电路模拟 ...	327		

第 1 章 绪 论

1.1 电子线路的分类

包含有源器件的网络统称为电子线路。电子线路的分类方法很多,按照工作频率可分成低频电子线路、高频电子线路和微波电子线路。低频通常指频率低于 300 kHz 的范围,语音的电信号、生物电信号、地震电信号、机械振动的电信号等都属于这个范围。所有在这个频率范围的电信号的产生、放大、变换、处理都属于低频电子线路的范畴。高频通常指频率在 300 kHz~300 MHz 的范围,广播、电视、短波通信、移动通信等无线电设备都工作在这个频率范围之内。微波泛指频率高于 300 MHz 以上的范围,卫星电视、微波中继通信、雷达、导航等设备都工作在这个频率范围(见附录一)。

工作频率不同,对有源器件电性能的要求、电子线路的工艺结构也不尽相同。随着工作频率的提高,对有源器件的上限工作频率的要求也随之提高;器件本身的分布参量,如晶体管的极间电容、电极的引线电感、载流子扩散漂移的时间等因素的影响都会逐渐地明显起来,以至变成必须考虑的主要因素。如谐振频率等于 500 MHz 的 LC 并联谐振回路,在回路电容取值为 10 pF 时相应的回路电感值等于 0.01 μH 。用集中参数的元件实现这个 LC 并联振荡回路是很困难的。已知晶体三极管发射结电容在几十 pF 的量级,一根直径等于 1 mm、长度等于 1.5 cm 的铜线所呈现的电感量等于 0.01 μH ,低频晶体管各电极的引线就与此相当。可见,无需外接任何元件,晶体管本身的极间电容和各电极的引线电感就构成了一个复杂的有源网络,这个网络的频率响应使它的工作频率难以提高。所以,随着工作频率的提高,电子线路也由集中参数电路转变成了分布参数电路;电路的制造工艺由印刷电路板结构变成了微带集成电路结构;电路各级间的隔离、屏蔽,电源的馈给等等都随之发生了明显的变化。

按照流通的信号形式,电子线路又可分成模拟电子线路和数字电子线路。所有完成模拟信号产生、放大、变换、处理和传输的电子线路统称为模拟电子线路。所有完成数字信号产生、放大、变换、处理及传输的电子线路统称为数字电子线路。模拟电子线路传送的信号直观形象,但电路的抗干扰性能差,不便于与计算机直接配合。数字电子线路传送的信号是时间上和取值上都离散的信号。由于这种信号可以再生,因此数字电路的抗干扰性强,而且便于与计算机配合。在无线电技术的各个领域,要根据不同的用途和要求选取不同的电路。如一个信号处理系统,自然界中存在的都是模拟量,所以各种信息的拾取电路都采用模拟电路;各种信息的处理,随着数字技术与微电子技术的发展,往往都采用数字电路;终端为了直观形象,往往又都采用模拟电路。

电子线路的第三种分类方法是根据集成度的高低分成分立电路和集成电路。随着微电子技术的发展,电子线路的集成度越来越高,集成电路已成为电子线路的方向。

集成电路与分立电路相比,集成电路具有体积小、性能稳定、可靠性高、维修使用方便等优点。但是,由于频率响应和功率容量的限制,因而目前高频、大功率电子线路还是以分立为主。

近年来,专用集成电路(又称为系统集成电路)发展非常迅速。如单片集成立体声收音机、单片集成手机、单片集成的彩色电视接收机都已经普及到千家万户。用于通信、雷达的专用集成电路芯片也已大量投入市场,新的产品正在不断地出现。随着微电子技术的发展,专用集成电路的规模会越来越大,专用性会越来越强,成本也会越来越低。因此,电子工程、通信工程的技术人员应当把精力投入到集成电路芯片的使用和开发上,而对内部结构和微电路的研究是为了更好地应用。学习电子线路课程应侧重于芯片的应用,学会根据需要正确选用芯片,灵活、充分、有效地使用芯片;学会根据芯片的性能和系统整体要求,正确设计芯片与芯片之间信号的流通与处理电路,进一步开发芯片应用的新领域。

电子线路的第四种分类方法是以电子线路中所包含的元件性质来分类的。由线性元件组成的电子线路叫线性电子线路;含有非线性元件的电子线路叫非线性电子线路。由恒定参数元件组成的电子线路叫恒定参数电子线路;包含有时变参数元件的电子线路叫参变电子线路或时变电路。线性电路是用线性代数方程、线性微分方程或线性差分方程来描述的。非线性电路是用非线性代数方程、非线性微分方程、非线性差分方程来描述的。描述恒定参数电路的方程式中的各项系数是恒定不变的,描述参变电路的方程式中的系数是变化的。

自然界中,没有绝对的线性,也没有绝对的恒定,任何线性都是相对的,任何恒定也是相对的;而非线性是绝对的,变参也是绝对的。随着电子线路性能要求的提高,非线性电路、参变电路的研究就越发显得重要。近年来,非线性理论和非线性电子线路的研究已成为当前一个重要的研究课题。

本书主要研究高频、模拟、非线性和时变电子线路。

1.2 线性与非线性电子线路

由于本书研究的主要是非线性电子线路,因此必须对线性电子线路和非线性电子线路有一个正确的认识。线性电子线路具有线性特性,也就是它具有叠加性和均匀性,适用叠加定理。非线性电子线路与线性电子线路有五点不同。

第一,非线性电子线路不具有叠加性和均匀性,不适用叠加定理。如某非线性电路的输出变量 y 与输入变量 x 间为平方律关系: $y = ax^2$ 。当输入变量为 x_1 时,输出变量为 $y_1 = ax_1^2$;当输入变量为 x_2 时,输出变量为 $y_2 = ax_2^2$;当输入变量为 $k_1x_1 + k_2x_2$ 时,输出变量为 $y_3 = a(k_1x_1 + k_2x_2)^2$, 它不等于 $k_1y_1 + k_2y_2$, 所以它不适用叠加定理。

第二,在稳定状态之下,非线性电子线路输出变量中包含有输入变量中不具有的频率成分,即信号通过非线性电子线路以后可以产生出新的频率成分。仍以平方律关系为例,当 $x = \sin\omega_1 t$ 时, $y = \frac{a}{2} - \frac{a}{2} \cos 2\omega_1 t$ 。输入信号中仅有 ω_1 频率分量,而输出信号中包含有直流和 $2\omega_1$ 的频率分量,这些分量都是通过非线性电路产生的。

再如, 当 $x = \sin\omega_1 t + \sin\omega_2 t$ 时

$$y = a - \frac{a}{2} \cos 2\omega_1 t - \frac{a}{2} \cos 2\omega_2 t + a \cos(\omega_1 - \omega_2)t - a \cos(\omega_1 + \omega_2)t$$

由此可见, 输入包含有 ω_1 和 ω_2 频率分量, 而输出中包含有直流、 $2\omega_1$ 、 $2\omega_2$ 和 $\omega_1 \pm \omega_2$ 的组合频率分量。

第三, 处于非线性状态工作的有源器件, 如晶体三极管、场效应管、运算放大器等, 它们的输出响应与器件工作点的选取和输入信号的大小有关。这一点, 可以用图 1.1 说明。图 1.1 示出了晶体三极管的转移特性。图 1.1(a) 中, 静态工作点取在放大区, 当输入信号很小时, 可近似认为是线性工作。集电极电流的变化 Δi_c 与输入信号 u_i 近似为线性关系。随着输入信号幅度的增大, 由于器件的非线性, 集电极电流开始出现失真, 以至变为余弦脉冲形状。图 1.1(b) 示出当静态偏置电压小于零, 晶体管静态处于截止状态时, 随着输入信号的增加, 集电极电流开始为零, 以后变为余弦脉冲的形状。

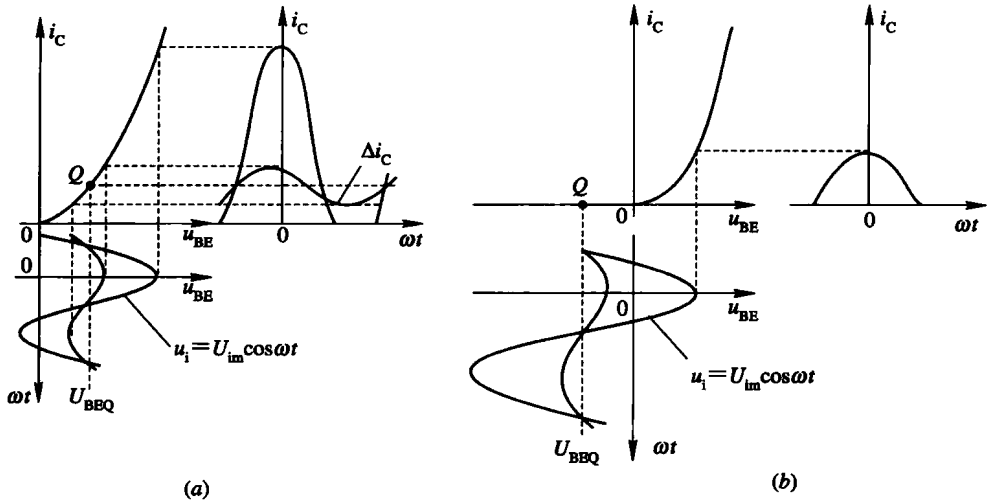


图 1.1 非线性工作的晶体三极管集电极电流与静态工作点和输入信号大小的关系
(a) 静态工作点处于放大区; (b) 静态工作点处于截止区

由此可见, 含有非线性有源器件的电子线路, 它的响应是与器件工作点的选取及输入信号的大小有关的。

第四, 描述非线性器件特性的参量有三种: 一是静态参量, 也称为直流参量; 二是动态参量, 也称为交流参量; 三是折合参量, 也称为平均参量。用这三种参量综合起来描述一个非线性器件的工作状态。如晶体三极管在非线性的状态下工作, 它的跨导要用直流跨导、交流跨导和平均跨导三个参量来表述。所谓直流跨导, 就是静态工作点的电流与静态工作点的电压之比。如图 1.2(a) 所示, 直流跨导

$$g_0 = \frac{I_{CQ}}{U_{BEQ}} \quad (1.2-1)$$

交流跨导是在静态工作点处的电流增量与电压增量之比。如图 1.2(b) 所示, 交流跨导

$$g_m = \left. \frac{\Delta i_c}{\Delta u_{BE}} \right|_Q \quad (1.2-2)$$

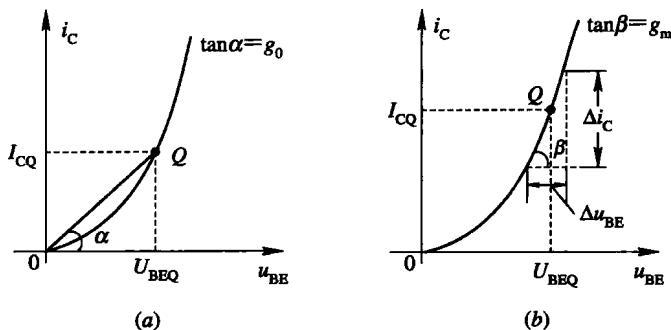


图 1.2 直流跨导与交流跨导

(a) 直流跨导示意图; (b) 交流跨导示意图

当输入信号 $u_i = U_{im} \cos \omega t$, 晶体管的集电极电流为余弦脉冲时(见图 1.1(b)), 利用傅立叶级数展开

$$i_c = I_0 + I_{1m} \cos \omega t + I_{2m} \cos 2\omega t + \dots$$

其中包含有直流、基波和各次谐波分量。取其中一个谐波分量的幅值 I_{nm} 与输入电压幅值 U_{im} 相比, 得到的比值 g_{cn} 就是第 n 次谐波的平均跨导。如二次谐波的平均跨导为

$$g_{c2} = \frac{I_{2m}}{U_{im}} \quad (1.2-3)$$

第五, 非线性电子线路的数学描述是非线性方程。非线性微分方程的精确求解是一个难题, 时至今日, 二阶以上的非线性微分方程还没有实用的求解方法。在工程上一直沿用的是近似解法, 本书也将采用这种方法。随着计算技术的发展, 二阶以下的非线性微分方程可以采用计算机数值解法, 这种方法将会逐步走向实用。

1.3 非线性电子线路的应用

非线性电子线路广泛应用于无线电技术的各个领域, 在通信方面的应用尤为突出。通信的任务是传送信息。信息包括语言、音乐、文字、图像、数据等各种信号。通信系统由发送设备、信道、接收设备组成, 如图 1.3 所示。



图 1.3 通信系统的框图

信道是传送信息的通道。无线通信的信道是大气空间; 有线通信的信道是传输线, 如电线、电缆、光缆等。通信的种类很多, 如人们生活中常见的电话、手机、电报、电视、广播、传真、卫星通信、载波电话、计算机通信等等, 这些通信中应用的电子线路种类很多。图 1.4 示出了无线广播发送与接收的框图, 其中, 图 1.4(a) 示出了无线广播发射机的框图。图中, 主振荡器产生一个高频正弦波信号, 其频率为 f_0 , 经过倍频, 使信号频率提高为 nf_0 , 再经过放大形成载波。语音信号经过话筒变成电信号, 经过音频放大, 送到调制器中, 在调制器中把语音信号寄载到载波上。图中所示的是把语音信号寄载在载波的振幅

上，这叫调幅。调制后的高频信号叫已调波，我们称这种已调波为调幅波。再经过功率放大，把大功率的已调波信号送到天线上。在天线上，高频电信号转变成高频电磁波，向空间辐射出去。这种电磁波的频率为 $f_p = n f_0$ 。经大气空间的传送，电磁波到达接收机的天线。由于电磁感应现象，在接收机天线上感生出无线电信号。图 1.4(b) 示出了接收机的框图，天线中感生的无线电信号，经过输入回路的选择，取出要接收的已调波信号，经过高频放大器放大，把信号送入到混频器中。混频器有两个输入信号，一个是外来的高频已调波信号，其载频等于 f_s ；另一个是本地振荡器产生的高频正弦波，其频率为 f_1 。在混频器中，两个信号的频率进行减法运算得到差频 $f_i (f_i = f_1 - f_s)$ 。差频是固定的中频值，如广播接收机中 $f_i = 465 \text{ kHz}$ 。经过中频放大器，把信号放大。检波是调制的逆过程。在检波器中，把语音信号从中频已调波信号中提取出来，再经过音频放大器，推动扬声器，产生出要收听的语音信号。这种接收机是目前广泛采用的超外差式接收机。

在这个语音通信系统中，振荡、倍频、功放、调制、混频、检波都是由非线性电子线路完成的，所以，这些电路都将是本书研究的主要内容。

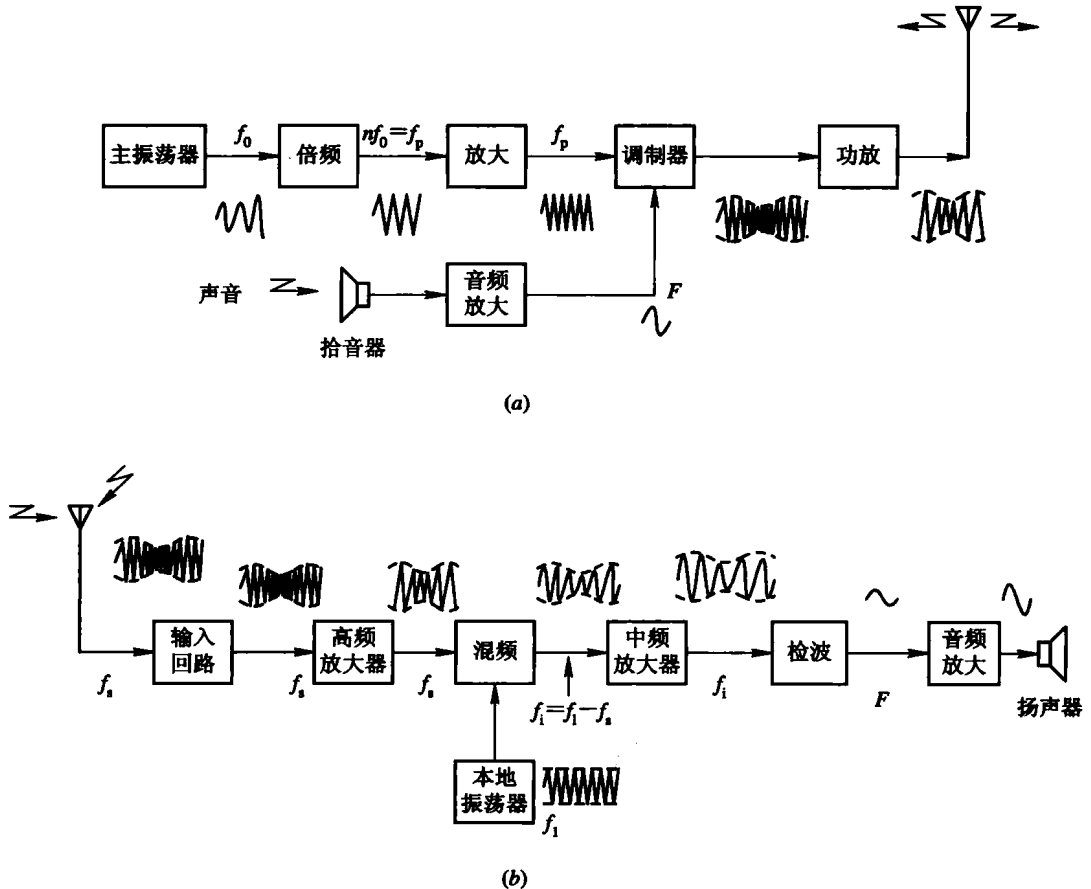


图 1.4 无线广播发送设备与接收设备框图
(a) 发送设备；(b) 接收设备

1.4 本课程的要求

首先,本书编写的出发点是使读者在掌握典型非线性电子线路原理的基础上,学会非线性电子线路的分析方法。各种电子线路归结起来都是有源器件与无源网络的结合,因此,对电子线路的研究就要从有源器件的特性和无源网络的传输特性两个方面入手。各种各样的电子线路的不同之处就在于这两个方面特性的不同、相结合的条件不同。学习电子线路既要正确认识各种电路的共性,又要善于抓住其个性,也就是要善于正确认识各种电子线路的应用条件、特点。为此,必须学会辩证的思维方法,善于全面地、客观地认识问题。

第二,非线性电子线路目前采用的多是工程近似分析方法,近似都是有条件约束的。掌握工程近似方法,必须学会逻辑推理,善于应用所学的知识进行推理。在未能进行严格的数学运算证明之前,能够运用所学理论进行推理,预知可能的正确结果,这点对工程技术人员来说也是一种基本能力。学会推理,分清主次,才能正确近似。

第三,非线性电路较之线性电路要复杂,它所涉及的知识面要广,因此要注意提高知识的综合能力。电子线路的研究,概括起来就是信号通过有源网络的传输与变换。这样,在对非线性电路本身特性研究的同时,必须对信号的流通、变换有正确的认识。要做到这点,必须善于把电路分析、信号与系统、电子器件、低频电子线路、噪声等方面的知识综合运用。

依照上述三个方面的要求,学习中还要注意掌握基本概念、基本原理和基本方法,以期通过本课程的学习,为今后从事非线性电子线路的研究打下扎实的基础。

第 2 章 高频功率放大器

在无线电广播和通信的发射机中，为了获得大功率的高频信号，必须采用高频功率放大器。高频功率放大器按工作频带的宽窄，可分为窄带高频功率放大器和宽带高频功率放大器。窄带高频功率放大器以 LC 并联谐振回路作负载，因此又把它称为谐振功率放大器。宽带高频功率放大器以传输线变压器为负载，因此又把它称为非谐振功率放大器。

高频功率放大器研究的主要问题是获得高效率、大功率输出。在低频功率放大器中，为提高效率，往往采用乙类(或甲乙类)推挽放大电路；而在高频功率放大器中，则常工作在丙类，以求得到比乙类更高的效率。

高频功率放大器常用的有源器件有晶体管与真空管。输出功率在千瓦以下的功率管常采用晶体管或 VMOS 场效应管，而对于千瓦以上的功率管主要采用真空管。这一章主要讨论工作于丙类的晶体管高频谐振功率放大器，其工作原理亦适用于其他器件的谐振功率放大器。

高频谐振功率放大器的主要特性是工作于大信号的非线性状态，数学描述是非线性微分方程。二阶以上非线性微分方程的求解目前还很困难，因此工程上还普遍采用古典的近似分析方法。本章将采用近似的分析方法，着重研究高频功率放大器的原理和工作状态。

2.1 谐振功率放大器基本工作原理

2.1.1 谐振功率放大器的电路组成

图 2.1 是晶体管谐振功率放大器的原理电路。其中， V 为高频大功率管，通常采用平面工艺制造的 NPN 高频大功率管，能承受高电压和大电流，有较高的特征频率 f_T 。晶体管的主要功用是在基极输入信号的控制下，将集电极电源 E_C 提供的直流能量转换为高频信号能量。 E_B 是基极偏置电压，调整 E_B ，可改变放大器工作的类型。 E_C 是集电极电源电压。集电极外接 LC 并联振荡回路的功用是作放大器负载。

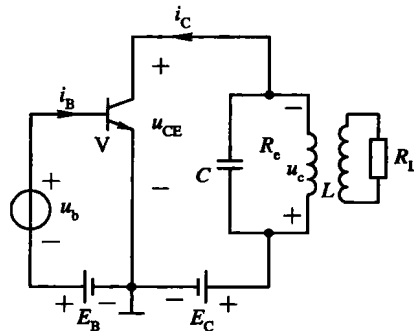


图 2.1 谐振功率放大器原理电路

放大器电路由集电极回路和基极回路两部分组成，集电极回路由晶体管集电极、发射极、集电极直流电源和集电极负载组成。基极回路由晶体管基极、发射极、偏置电源和外加激励源 u_b 组成。由偏置电压 E_B 和外加激励 u_b 控制集电极电流的通断，集电极回路通过晶体管把直流能量转变为高频交流能量。高频谐振功率放大器主要研究集电极回路的能量转换关系。

2.1.2 工作原理

要了解高频谐振功率放大器的工作原理，首先必须了解晶体管的电流、电压波形及其对应关系。晶体管转移特性如图 2.2 中虚线所示。由于输入信号较大，可用折线近似转移特性，如图中实线所示。图中 U'_B 为晶体管导通电压， g_m 为特性斜率。

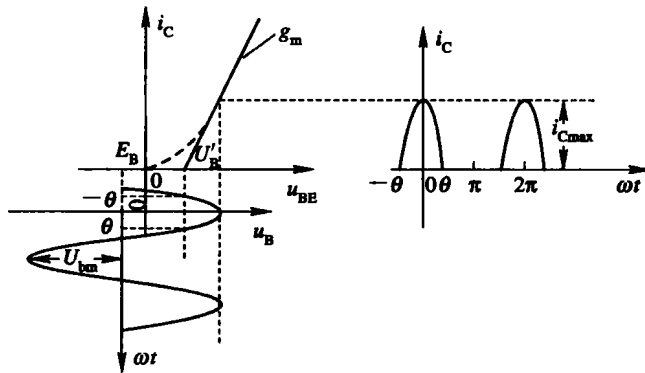


图 2.2 丙类工作情况的输入电压、集电极电流波形

设输入电压为一余弦电压，即

$$u_b = U_{bm} \cos \omega t$$

则晶体管基极、发射极间电压 u_{BE} 为

$$u_{BE} = E_B + u_b = E_B + U_{bm} \cos \omega t \quad (2.1-1)$$

在丙类工作时， $E_B < U'_B$ ，在这种偏置条件下，集电极电流 i_C 为余弦脉冲，其最大值为 i_{Cmax} ，一周内集电极电流流通的相角为 2θ ，通常称 θ 为集电极电流的通角，丙类工作时， $\theta < \frac{\pi}{2}$ 。把集电极电流脉冲用傅氏级数展开，可分解为直流、基波和各次谐波，因此，集电极电流 i_C 可写为

$$\begin{aligned} i_C &= I_{C0} + i_{c1} + i_{c2} + \dots \\ &= I_{C0} + I_{c1m} \cos \omega t + I_{c2m} \cos 2\omega t + \dots \end{aligned} \quad (2.1-2)$$

式中， I_{C0} 为直流电流， I_{c1m} 、 I_{c2m} 分别为基波、二次谐波电流幅度。

谐振功率放大器的集电极负载是一高 Q 的 LC 并联振荡回路，如果使谐振角频率 ω_0 等于输入信号 u_b 的角频率 ω ，那么，尽管在集电极电流脉冲中含有丰富的高次谐波分量，但由于并联谐振回路的选频滤波作用，振荡回路两端的电压可近似认为只有基波电压，即

$$u_c = U_{cm} \cos \omega t = I_{c1m} R_e \cos \omega t \quad (2.1-3)$$

式中， U_{cm} 为 u_c 的振幅； R_e 为 LC 回路的谐振电阻，即高频谐振功率放大器的负载电阻。

晶体管集电极、发射极间电压 u_{CE} 等于

$$u_{CE} = E_C - u_c = E_C - U_{cm} \cos \omega t \quad (2.1-4)$$

u_b 、 u_{BE} 、 i_c 、 i_{c1} 、 u_c 、 u_{CE} 之间的时间关系波形如图 2.3 所示。

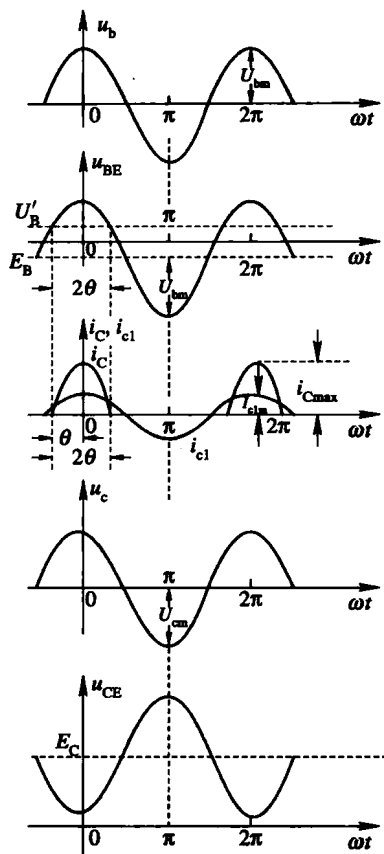


图 2.3 电流、电压波形

由图可见，虽然集电极电流为脉冲，但由于 LC 并联谐振回路的选频滤波作用，集电极电压仍为余弦波形，且 u_{CE} 与 u_{BE} 反相。

另外，已知集电极电流 i_c 中有很多谐波分量，如果将 LC 振荡回路调谐在信号的 n 次谐波上，即 $\omega_0 = n\omega$ ，则在回路两端将得到 $n\omega$ 的电压 $u_c = I_{cm} R_{en} \cos n\omega t$ 的输出信号，它的频率是激励信号频率的 n 倍，所以这种谐振功率放大器称为倍频器。

2.1.3 高频谐振功率放大器中的能量关系

在集电极电路中， LC 振荡回路得到的高频功率为

$$P_o = \frac{1}{2} I_{c1m} \cdot U_{cm} = \frac{1}{2} I_{c1m}^2 \cdot R_c = \frac{1}{2} \frac{U_{cm}^2}{R_c} \quad (2.1-5)$$

集电极电源 E_C 供给的直流输入功率为

$$P_E = E_C \cdot I_{C0} \quad (2.1-6)$$

直流输入功率 P_E 与集电极输出高频功率 P_o 之差为集电极耗散功率 P_C ，即

$$P_C = P_E - P_o \quad (2.1-7)$$