

国家建筑标准设计图集 11SJ937-3

不同地域特色村镇住宅
结构与建筑构造图集 1. 建筑构造
(试用图)

同济大学建筑与城市规划学院

中国建筑工业出版社

GUOJIAJIANZHUBIAOZHUNSHESHITUJI 11SJ937-3

国家建筑标准设计图集11SJ937-3

不同地域特色村镇住宅
结构与建筑构造图集 1. 建筑构造
(试用图)

批准部门：中华人民共和国住房和城乡建设部

组织编制：同济大学建筑与城市规划学院

中国建筑工业出版社

图书在版编目 (CIP) 数据

国家建筑标准设计图集11SJ937-3.不同地域特色村镇住宅 结构与建筑构造图集 1. 建筑构造 (试用图). 同济大学建筑与城市规划学院组织编制. —北京: 中国建筑工业出版社, 2012.3

ISBN 978-7-112-14094-7

I. ①国… II. ①同… III. ①建筑设计-中国-图集②农村住宅-建筑构造-中国-图集 IV. ①TU206②TU241.4-64

中国版本图书馆CIP数据核字 (2012) 第038348号

责任编辑: 滕云飞
责任设计: 陈旭
责任校对: 姜小莲 王雪竹

国家建筑标准设计图集11SJ937-3 不同地域特色村镇住宅 结构与建筑构造图集 1. 建筑构造 (试用图)

批准部门: 中华人民共和国住房和城乡建设部
组织编制: 同济大学建筑与城市规划学院

*

中国建筑工业出版社出版、发行 (北京西郊百万庄)
各地新华书店、建筑书店经销
华鲁印联 (北京) 科贸有限公司制版
北京世知印务有限公司印刷

*

开本: 787 × 1092 毫米 1/16 印张: 10½ 字数: 254 千字
2012年3月第一版 2012年3月第一次印刷

定价: 28.00 元

ISBN 978-7-112-14094-7
(22144)

版权所有 翻印必究
如有印装质量问题, 可寄本社退换
(邮政编码 100037)

不同地域特色村镇住宅

结构与建筑构造图集 1. 建筑构造 (试用图)

批准部门 中华人民共和国住房和城乡建设部 批准文号 建质[2011]110号


主编单位 同济大学建筑与城市规划学院 统一编号 GJBT-1173

实行日期 二〇一一年九月一日施行 图集号 11SJ 937-3

主编单位负责人

主编单位技术负责人

技术审定人

设计负责人 

目 录

目录	1	砖砌体隔墙、地下室窗井构造	17
说明	5	砖砌体外墙地沟通气孔构造	18
不同材料围护结构系统构造技术		砖砌体窗上口过梁(或圈梁)	19
房屋构造示意	7	砖砌体窗台(板)轴测示意图	20
房屋构造示意(单层坡屋顶)	8	小型混凝土空心砌块墙体构造	
房屋构造示意(二层坡屋顶)	9	砌块外保温外墙墙身、勒脚构造	21
房屋构造示意(单层平屋顶)	10	砌块内保温外墙墙身、勒脚构造	22
房屋构造示意(二层平屋顶)	11	砌块保温外墙墙身剖面	23
墙体		砌块内墙层间砌块组砌示例	24
砖砌体构造		砌块保温外墙剖面构造节点(一)	25
砖砌体外墙勒脚构造轴测图	12	砌块保温外墙剖面构造节点(二)	26
DM多孔砖外墙墙脚(一)	13	砌块保温外墙空调外机搁板(一)	27
DM多孔砖外墙墙脚(二)	14	砌块保温外墙空调外机搁板(二)	28
KP1多孔砖、普通砖、蒸压砖外墙墙脚	15	装饰砌块立面排砌组合	29
砖砌体室内高差地面墙脚防潮层构造	16	夹芯保温墙体构造	

目 录

图集号 11SJ 937-3

审核	颜宏亮	陈锦	校对	陈锦	设计	孟刚	页	1
----	-----	----	----	----	----	----	---	---

砌块夹芯保温外墙墙身、勒脚构造	30
砌块夹芯保温外墙墙身剖面及节点构造	31
砌块夹芯保温外墙剖面节点轴测示意	32
砌块夹芯保温外墙节点	33
夹芯保温砖墙墙身、勒脚构造	34
夹芯保温砖墙窗口节点详图	35
生土墙体构造	
生土结构房屋构造示意图	36
生土墙拉结节点构造(一)	37
生土墙拉结节点构造(二)	38
生土墙门洞口做法(一)	39
生土墙门洞口做法(二)	40
生土墙窗洞口做法(一)	41
生土墙窗洞口做法(二)	42
石砌体构造	
平毛石墙拉接石砌法	43
平毛石墙转角砌法、料石墙砌法	44
抗震地区料石墙转角构造(T形、L形)	45
抗震地区料石墙转角构造(十字形)	46
楼地面	
现浇钢筋混凝土楼板构造	47
预制钢筋混凝土空心楼板构造	48
预制钢筋混凝土空心板板缝板端处理	49
预制钢筋混凝土组合楼板构造	50
压型钢板组合楼板构造	51
架空楼板构造	52

木楼板	53
架空楼地面结构索引图	53
架空地面勒脚构造	54
条形基础勒脚及卫生间墙体	55
组合截面梁与柱连接	56
楼地梁连接	57
承重墙及楼盖支撑	58
楼盖与楼盖开洞	59
防水地面构造	60
楼地面装修做法	61
双层长条硬木楼地面构造做法	61
强化复合木地板楼地面构造做法(无龙骨)	62
小搁栅单层长条硬木楼地面构造做法	63
碎拼石板楼地面构造做法	64
陶瓷锦砖楼地面构造做法	65
磨光花岗石板楼地面构造做法	66
现浇水磨石面层构造做法(有防水层)	67
水泥砂浆楼地面构造做法	68
水泥花砖楼地面构造做法	69
细石混凝土楼地面构造做法	70
防滑彩色釉面砖楼地面构造做法(有防水层)	71

屋顶

平屋顶构造

平屋面柔性防水屋面檐沟构造	72
平屋面柔性防水屋面女儿墙有组织排水构造	73
平屋面檐沟构造详图	74

目 录

图集号 11SJ 937-3

审核 颜宏亮 校对 陈锦 设计 孟刚 页 2

平屋面檐口和檐沟构造详图(Ⅱ级防水)·····	75
平屋面檐口和檐沟构造详图(Ⅲ级防水)·····	76
平屋面女儿墙泛水构造详图(Ⅲ级防水)·····	77
架空隔热屋面构造示意·····	78
架空隔热屋面构造(一)·····	79
架空隔热屋面构造(二)·····	80
蓄水隔热屋面构造·····	81
蓄水屋面管道穿屋面构造·····	82
上人蓄水屋面出入口构造·····	83
蓄水屋面走道板构造·····	84
种植屋面构造(一)·····	85
种植屋面构造(二)·····	86
种植屋面构造(三)·····	87
种植屋面构造(四)·····	88
压型钢板种植屋面构造(五)·····	89
坡屋顶构造	
块瓦及油毡瓦屋面构造·····	90
块瓦屋面檐口及山墙构造·····	91
小青瓦屋脊檐口构造(一)·····	92
小青瓦屋脊檐口构造(二)·····	93
小青瓦屋脊檐口构造(三)·····	94
小青瓦屋脊檐口构造(四)·····	95
小青瓦屋脊檐口构造(五)·····	96
彩钢压型板屋面山墙封檐构造(一)·····	97
彩钢压型板屋面山墙封檐构造(二)·····	98
彩钢压型板屋面无檐沟檐口构造(三)·····	99

彩钢压型板屋面有檐沟檐口构造(四)·····	100
单层金属压型板保温屋面构造·····	101
茅草屋顶构造(一)·····	102
茅草屋顶构造(二)·····	103
茅草屋顶构造(三)·····	104
茅草屋顶构造(四)·····	105

门窗

窗用五金附件安装位置示意图·····	106
门常用五金附件安装位置示意图·····	107
窗套细部线脚·····	108
外墙窗套装饰线脚·····	109
窗台、窗楣细部构造详图·····	110
窗台花槽·····	111
窗台花槽构造详图·····	112
窗台花槽轴测图·····	113
特色门窗楣样式·····	114
特色窗扇样式·····	115
特色挑窗(一)·····	116
特色挑窗(二)·····	117
特色挑窗(三)·····	118

建筑构配件设计与构造技术

(轻质)隔墙构造

轻钢龙骨隔墙立面示意·····	119
轻钢龙骨隔墙轴测示意·····	120
轻钢龙骨隔墙阴角、阳角及穿管道构造·····	121
轻钢龙骨隔墙T形、L形、十字形及端墙节点构造·····	122

目 录

图集号

轻钢龙骨隔墙与其他墙体的连接节点	123
轻钢龙骨隔墙与木门框连接构造	124
轻钢龙骨隔墙门口加强及龙骨接长示意	125
轻钢龙骨隔墙门窗洞口龙骨加强构造	126
轻钢龙骨隔墙与吊顶构造	127
轻钢龙骨隔墙与地面连接构造	128
轻质GRC多孔板隔墙构造(一)	129
轻质GRC多孔板隔墙构造(二)	130
加气混凝土砌块隔墙构造(一)	131
加气混凝土砌块隔墙构造(二)	132
加气混凝土砌块隔墙构造(三)	133
楼梯构造	
小构件预制装配式楼梯构造	134
钢筋混凝土楼梯构造(一)	135
钢筋混凝土楼梯构造(二)	136
户内木楼梯构造(一)	137
户内木楼梯构造(二)	138
户内木楼梯构造(三)	139
钢木楼梯构造	140
户内钢楼梯构造	141
楼梯栏杆详图(一)	142
楼梯栏杆详图(二)	143
楼梯栏杆详图(三)	144
楼梯栏杆详图(四)	145
楼梯栏杆详图(五)	146
阳台构造	

阳台细部构造(一)	147
阳台细部构造(二)	148
阳台细部构造(三)	149
阳台细部构造(四)	150
木楼板挑阳台细部构造(一)	151
木楼板挑阳台细部构造(二)	152
上人平屋顶露台构造(一)	153
上人平屋顶露台构造(二)	154
阳台太阳能集热器安装构造(一)	155
阳台太阳能集热器安装构造(二)	156
雨篷构造	
入口雨篷构造(一)	157
入口雨篷构造(二)	158
入口雨篷构造(三)	159
外檐装饰	
屋顶外檐装饰(一)	160
屋顶外檐装饰(二)	161
屋顶外檐装饰(三)	162
屋顶外檐装饰(四)	163
屋顶外檐装饰(五)	164
屋顶外檐装饰(六)	165

目 录

图集号

审核	颜宏亮	马	校对	陈铸	陈	设计	孟刚	孟刚	页	4
----	-----	---	----	----	---	----	----	----	---	---

说 明

1 编制依据

中华人民共和国住房和城乡建设部建质函[2010]95号文《2010年国家建筑标准设计编制工作计划》，2010年04月30日发布。

中华人民共和国住房和城乡建设部建筑节能与科技司、科学技术部农村科技司《村镇宜居型住宅技术推广目录》、《既有建筑节能改造技术推广目录》，2010年05月21日发布。

《民用建筑设计通则》 GB 50352—2005

《住宅设计规范》 GB 50096—1999（2003年版）

《建筑模数协调统一标准》 GBJ 2—86

《住宅建筑模数协调标准》 GB/T 50100—2001

《建筑设计防火规范》 GB 50016—2006

《砌体结构设计规范》 GB 50003—2001

《建筑抗震设计规范》 GB 50011—2010

《民用建筑热工设计规范》 GB 50176—93

《民用建筑节能设计标准（采暖居住建筑部分）》
JGJ 26—95

《夏热冬冷地区居住建筑节能设计标准》 JGJ 134—2010

《夏热冬暖地区居住建筑节能设计标准》 JGJ 75—2003

《混凝土小型空心砌块建筑技术规程》 JGJ/T 14—2004

《屋面工程技术规范》 GB 50345—2004

《建筑地面设计规范》 GB 50037—96

《民用建筑隔声设计规范》 GBJ 118—1988（2007年版）

《建筑结构设计术语和符号标准》 GB/T 50083

《建筑结构制图标准》 GB/T 50105—2001

本图集出版后，以上规范、规程若有修改，应按新规范、规程执行。

2 适用范围

2.1 本图集适用于一、二层一般村镇住宅建筑设计。

2.2 本图集适用于全国不同的建筑气候区域。

2.3 本图集适用于非抗震设计和抗震设防烈度不大于8度地区。

2.4 本图集所提供的村镇住宅结构体系、建筑围护结构、建筑构配件及其建筑构造，在建筑高度、抗震构造措施、热工等方面有相应的适用范围，见有关部分说明。

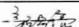
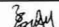
2.5 本图集所编入的内容，均为技术可靠、工艺成熟、使用量大的项目。对于装修标准和施工构造技术及工艺要求高的做法，可由设计人员另绘施工构造详图。

2.6 本图集针对村镇住宅建设的特点，在内容编写上力图体现村镇住宅结构与构造技术方面的实施性、安全性、前瞻性和地方性；注重新材料、新结构和新技术的应用；同时充分考虑建设的经济成本，逐步提升建筑工业化、构配件标准化与技术集成化水平，以改善和提高村镇住宅建设的功能与质量。

2.7 本图集以轴测图等形式表达村镇住宅构造技术与细部节点，便于农村中施工人员看懂、理解图集的内容。

3 图集内容

3.1 《不同地域特色村镇住宅结构与建筑构造图集》分1、2两册：，1.建筑构造,2.结构。

说 明								图集号		
审核	颜宏亮		校对	陈铸	陈铸	设计	孟刚		页	5

3.2 本图集为1.建筑构造。内容包括村镇住宅各类结构体系涉及的建筑围护结构与建筑构配件两部分的建筑构造详图。

3.3 村镇住宅建筑围护结构体系，主要包括各类内外墙体、屋面、楼地面及门窗等构造详图。建筑围护结构主要解决防水、防潮与保温隔热等基本构造技术，有利于提高村镇住宅建筑的使用性能，促进村镇住宅的节能。

3.4 村镇住宅建筑构配件主要包括隔墙、楼梯、阳台、雨篷及台阶等构造详图。具有性能可靠、构造技术合理等特点。

4 村镇住宅建筑构造图集设计说明

4.1 村镇住宅不同材料围护结构系统（防水、防潮与保温隔热等）构造技术。

4.1.1 内外墙体。分砖砌体、小型混凝土空心砌块、夹心保温墙体、生土墙体及石砌体等几种材料与相关构造技术。

4.1.2 楼地面。各类楼地面相关构造技术。

4.1.3 屋面。分平屋顶与坡屋顶两种，分别为各类钢筋混凝土平、坡屋面、木屋架瓦材屋面、彩钢压型板屋面及茅草屋面等相关构造技术。

4.1.4 门窗。各类门窗土建安装与细部构造技术。

4.2 村镇住宅建筑构配件设计与构造技术。

4.2.1 隔墙构件细部构造技术。

4.2.2 楼梯构件细部构造技术。

4.2.3 阳台构件细部构造技术。

4.2.4 雨篷构件细部构造技术。

4.2.5 外檐装饰构件细部构造技术。

5 其他

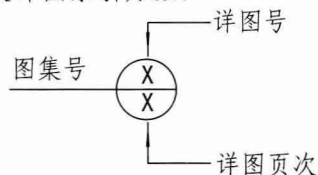
5.1 本图集相关构造技术宜结合当地的实际情况与施工图设计。

5.2 设计选用本图集构造做法中的各种材料，其产品质量、性能、规格等必须符合国家、地方或相关行业的有关标准及规定。

5.3 工程中所选的材料如与工程所在地的施工技术、构造做法或材料品种不符，必要时可在图集规定的相应条件下更换成当地成熟的施工构造技术及材料，并在施工图中注明。

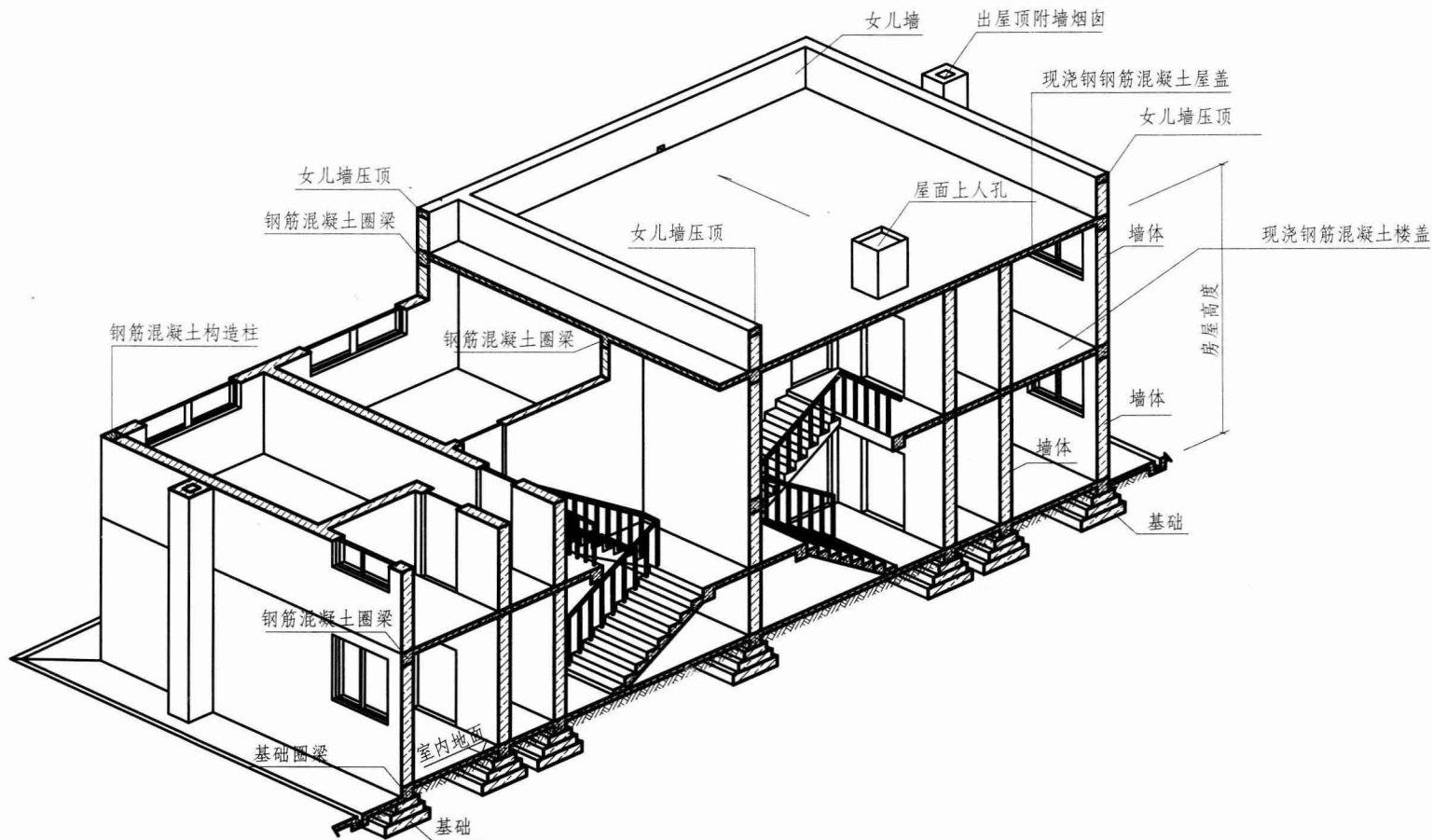
5.4 本图集所注尺寸均以mm为单位。

5.5 本图集详图索引方法：



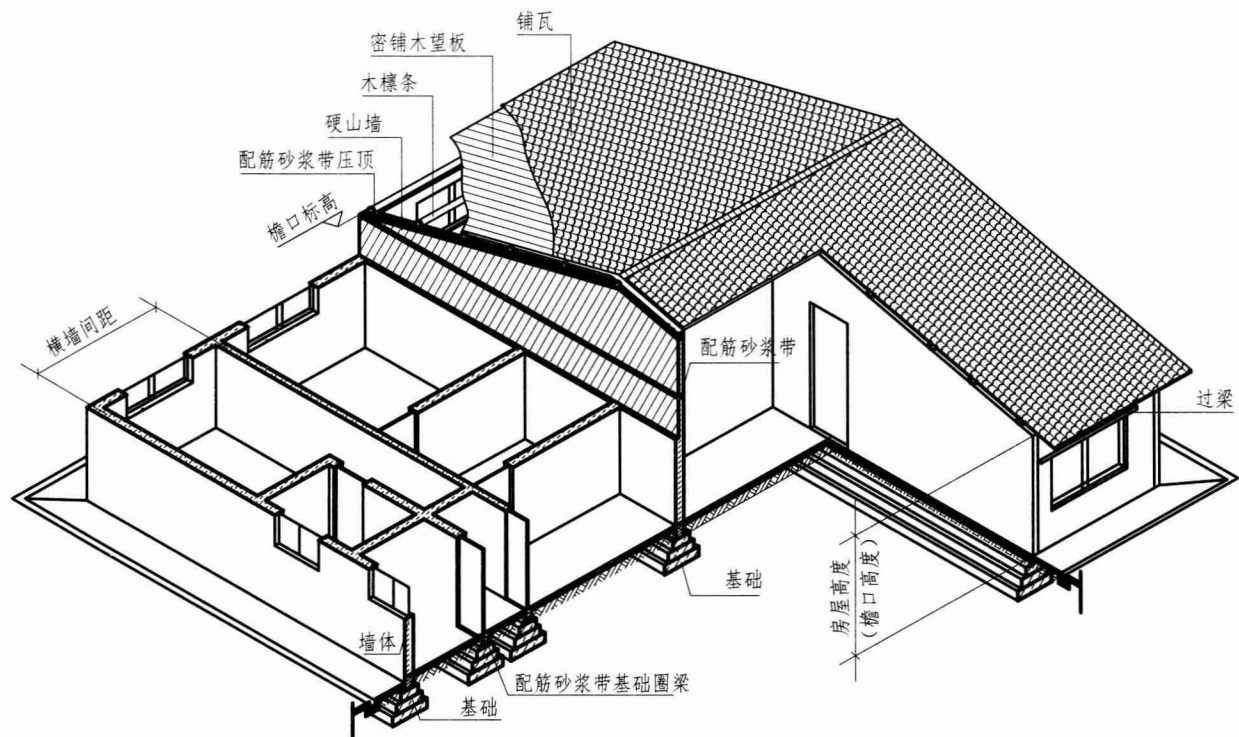
说 明								图集号	
审核	颜宏亮	陈铸	校对	陈铸	陈铸	设计	孟刚	页	6

不同材料围护结构系统构造技术



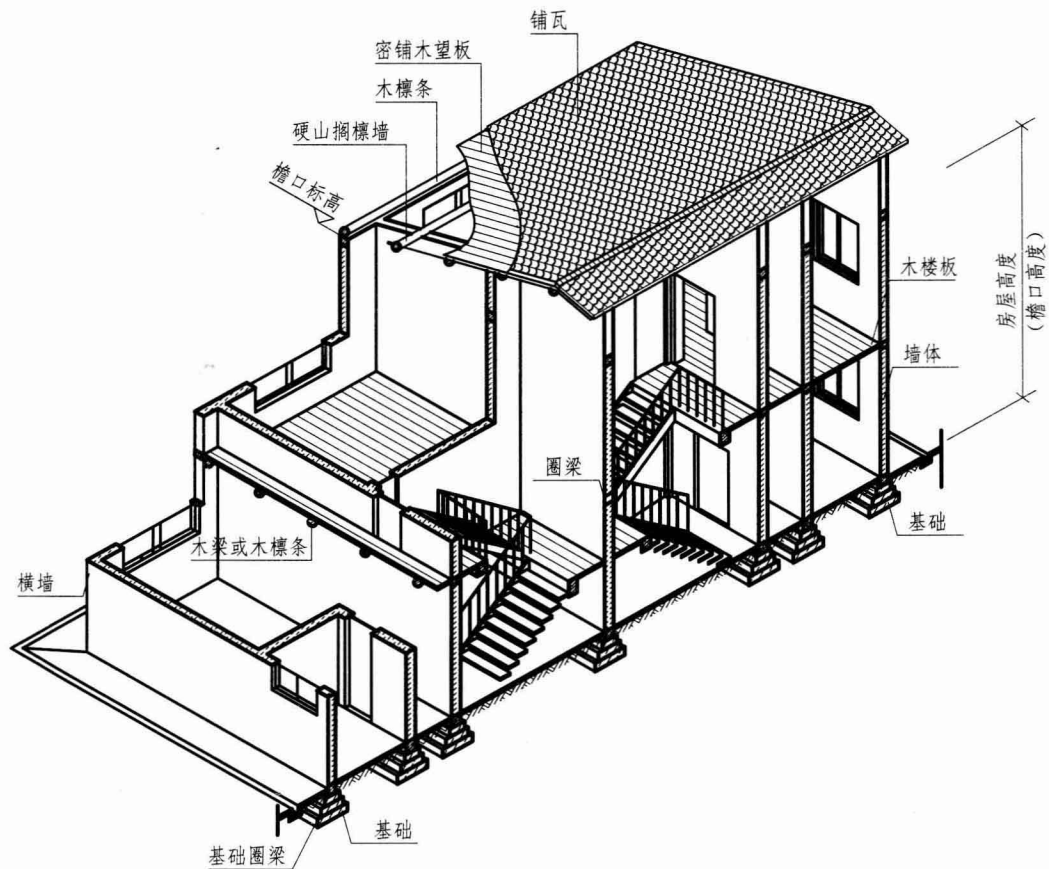
房屋构造示意

房屋构造示意							图集号		
审核	颜宏亮	陈亮	校对	陈锦	陈锦	设计	孟刚	页	7



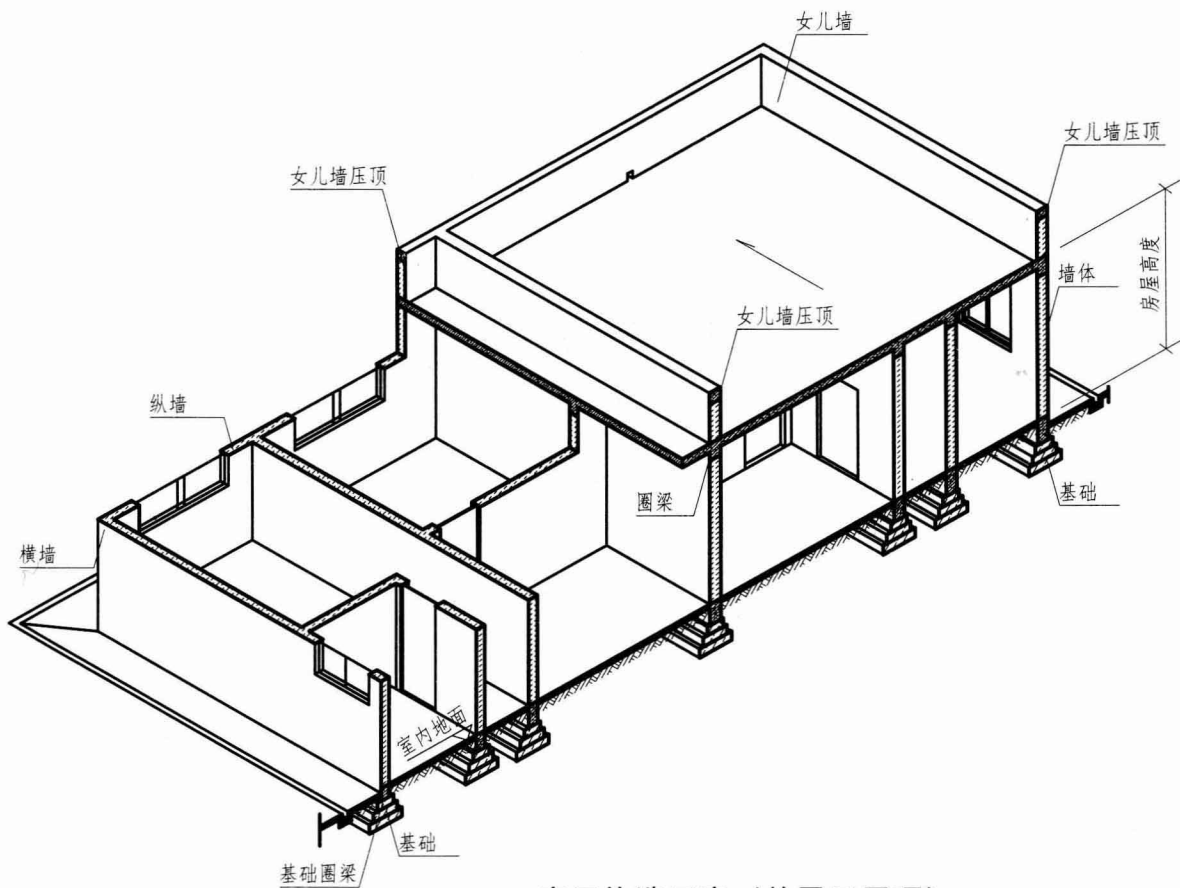
房屋构造示意（单层坡屋顶）

房屋构造示意（单层坡屋顶）							图集号		
审核	颜宏亮	设计	陈锦	校对	陈锦	设计	孟刚	页	8



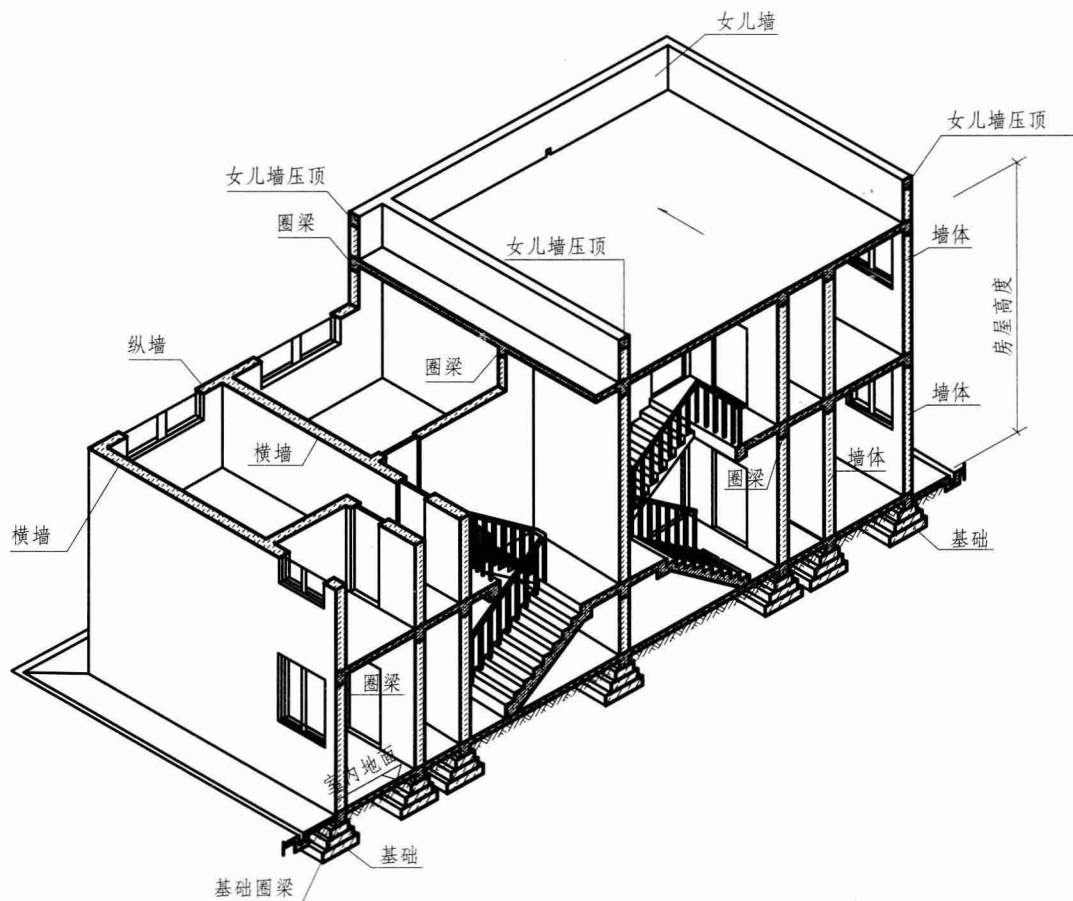
房屋构造示意（二层坡屋顶）

房屋构造示意（二层坡屋顶）						图集号	
审核	颜宏亮		校对	陈铸	陈铸	设计	孟刚
							页
							9



房屋构造示意（单层平屋顶）

房屋构造示意（单层平屋顶）							图集号		
审核	顾宏亮	设计	陈锦	校对	陈锦	设计	孟刚	页	10



房屋构造示意（二层平屋顶）

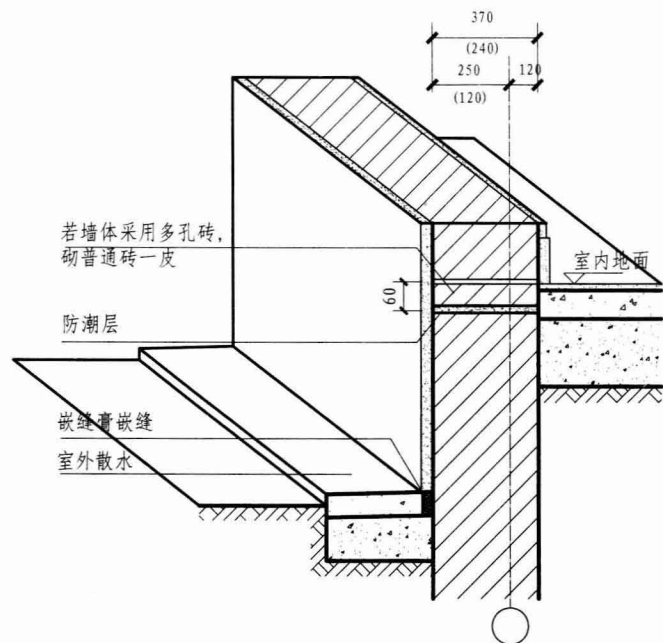
房屋构造示意（二层平屋顶）

图集号

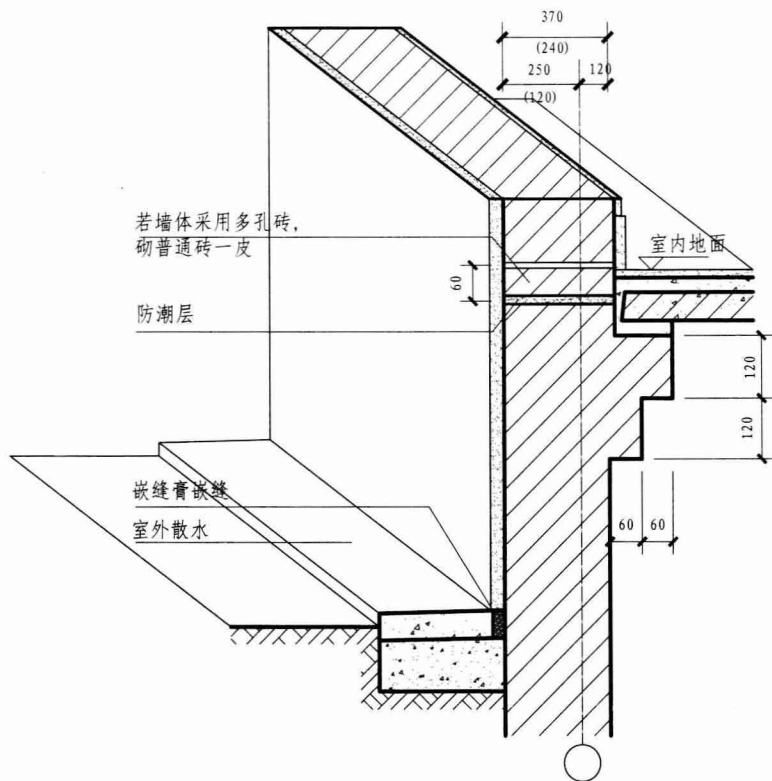
审核 颜宏亮 校对 陈铸 陈铸 设计 孟刚

页

墙体 砖砌体构造



① 外墙勒脚轴测示意图



② 外墙勒脚轴测示意图

砖砌体外墙勒脚构造轴测图

图集号

审核

颜宏亮

校对

陈隽

陈隽

设计

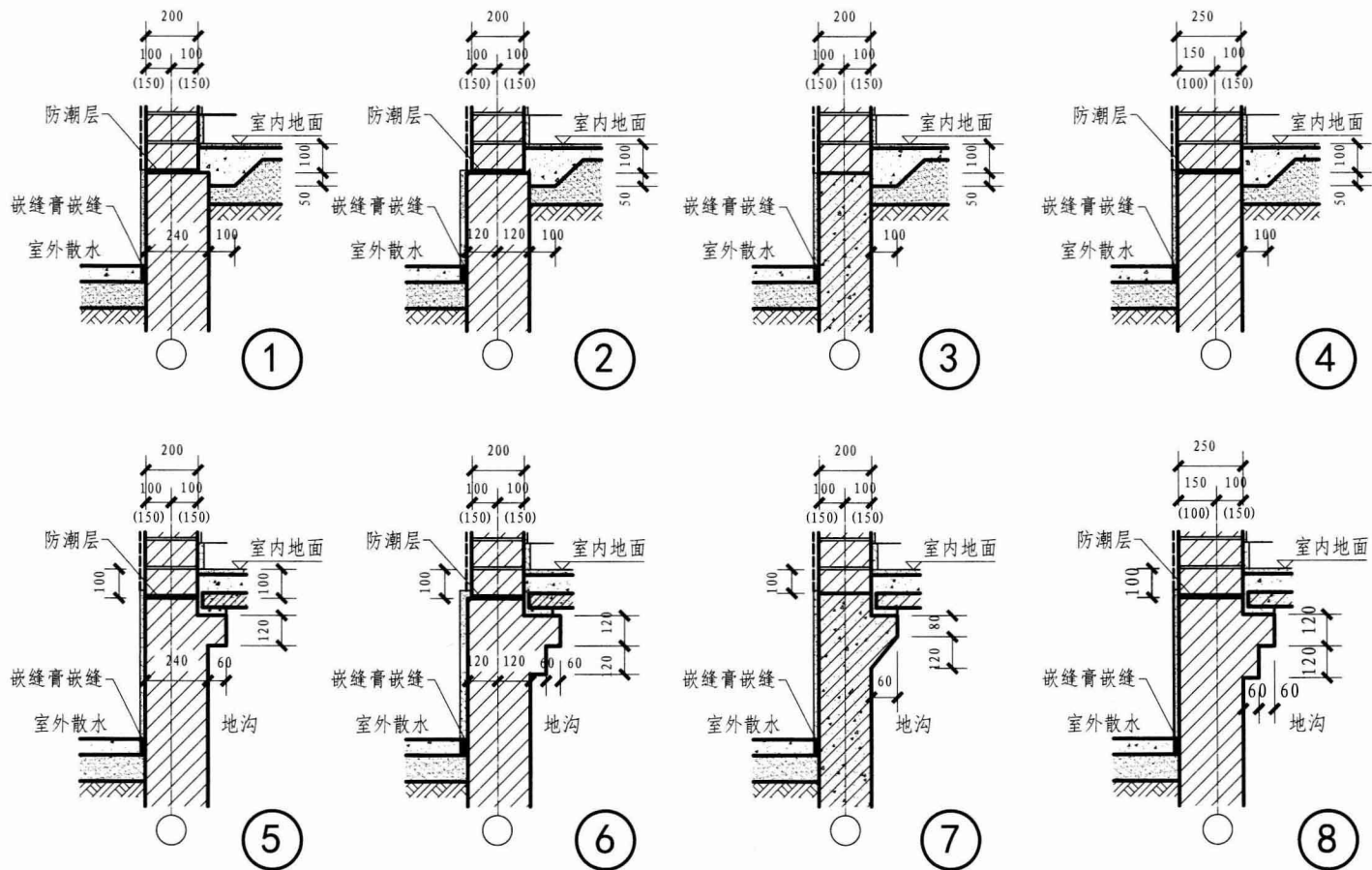
孟刚

孟刚

页

12

12



DM多孔砖外墙墙脚（一）

图集号

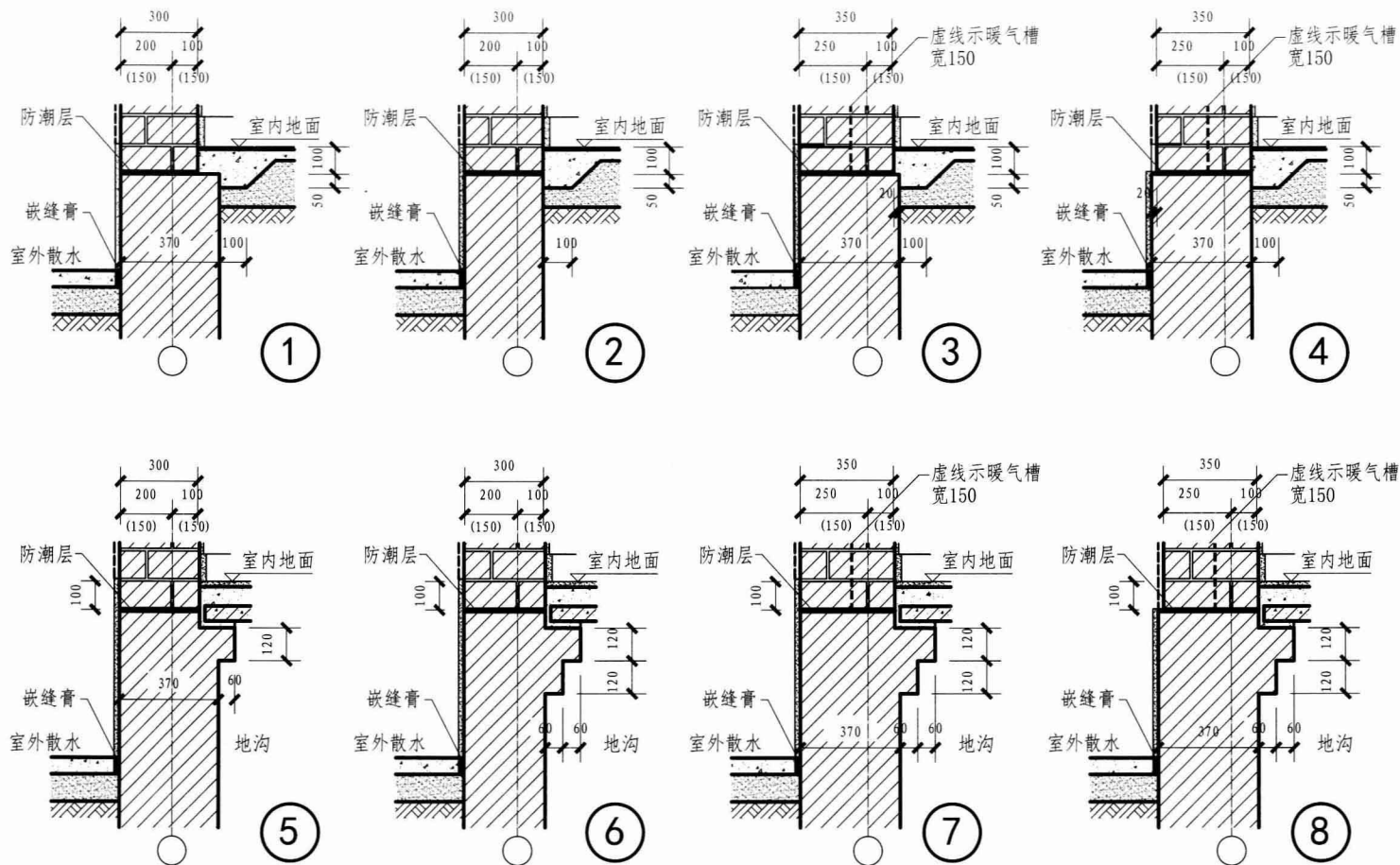
审核 颜宏亮

校对 陈铸

设计 孟刚

页

13



DM多孔砖外墙墙脚(二)

图集号

审核 顾宏亮 校对 陈铸 设计 孟刚

页

14