

新疆新联科
技有限公司
编



“新疆-2” 谷物联合收割机

产品图册

新疆科学技术出版社

“新疆-2”谷物联合收割机产品图册

中收农机股份有限公司
新疆新联科技有限责任公司



新疆科学技术出版社

图书在版编目(CIP)数据

“新疆-2”谷物联合收割机产品图册/陶悦主编;中收农机股份有限公司,新疆新联科技有限责任公司编.
乌鲁木齐:新疆科学技术出版社,2003.6

ISBN 7-80693-170-8

I.新... II.①陶...②中...③... III.谷物收获机具-图集 IV.S225.3-64

中国版本图书馆CIP数据核字(2003)第041729号

出版发行	新疆科学技术出版社	印刷	新疆新华印刷厂
地 址	乌鲁木齐市延安路21号	版 次	2003年6月第1版 2003年6月第1次印刷
邮政编码	830001	开 本	889mm×1194mm 1/16
电 话	(0991)2888243 2885813 2866319(Fax)	印 张	10
E-mail	xk@xjkjcb.com.cn	字 数	150千字
责任编辑	顾雅莉	印 数	1~6 100册
封面设计	麦胜军	定 价	80.00元

版权所有 侵权必究

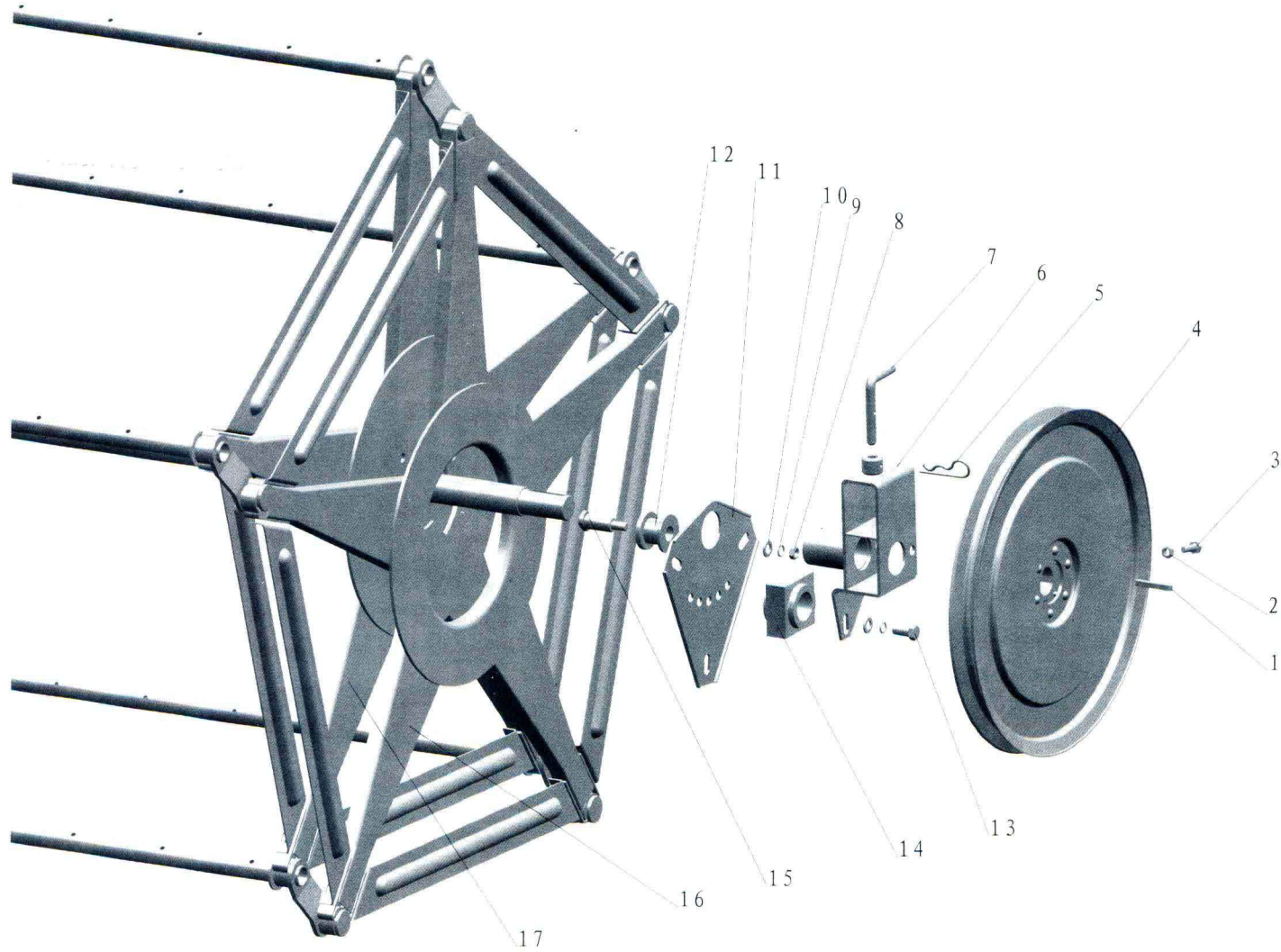
如有印装质量问题,请与本社发行科联系调换

目 录

拨禾轮组合(左侧)	1	变速箱总成	37
拨禾轮组合(右侧)	3	离合器总成	41
割台中间轴组合	5	小制动轮总成	43
摆环箱总成	7	手制动器总成	45
拨禾轮无级变速组合	10	差速器总成	47
割刀组合	12	边减机构组合	49
切割器组合	14	行走无级变速轮组合	52
拨禾轮皮带张紧轮组合	16	转向桥组合	55
伸缩齿轴组合	18	转向节组合	57
喂入搅龙组合	20	转向横拉杆组合	59
升降架组合	23	制动盘总成	61
安全卡组合	25	脱粒室左侧组合	63
过桥主动轴组合	27	脱粒室右侧组合	65
过桥被动轴组合	29	轴流滚筒组合	68
过桥装配	31	水稻滚筒组合	71
托板组合	33	活动凹板组合	73
机架组合	35	第一分配搅龙组合	75

第二分配搅龙组合	77	粮箱顶部搅龙组合	115
板齿滚筒左右侧壁组合	79	升运器刮板链条组合	117
板齿滚筒轴组合	81	主离合及卸粮离合操作机构	119
板齿滚筒组合	83	离合制动踏板组合	121
板齿凹板组合	85	制动液压系统	123
复脱器蜗壳组合	87	变速操纵杆总成	125
复脱器搅龙轴组合	89	驾驶室组合	127
清选室侧壁组合	91	齿轮泵组合	129
动力输出中间轴组合	93	液压油箱组合	132
双风道横流风扇组合	95	动力输出轴组合	134
筛箱组合	97	主离合张紧臂组合	137
筛箱驱动部分组合	99	动力支架组合	139
清选室底壳组合	101	导向轮胎组合	141
粮箱组合	103	驱动轮组合	143
卸粮中间轴组合	105	液压系统	145
卸粮离合组合	107	液压管路系统	147
卸粮搅龙组合	109	电器布置图	151
籽粒搅龙组合	111	左侧传动图	154
升运器顶部组合	113	右侧传动图	155

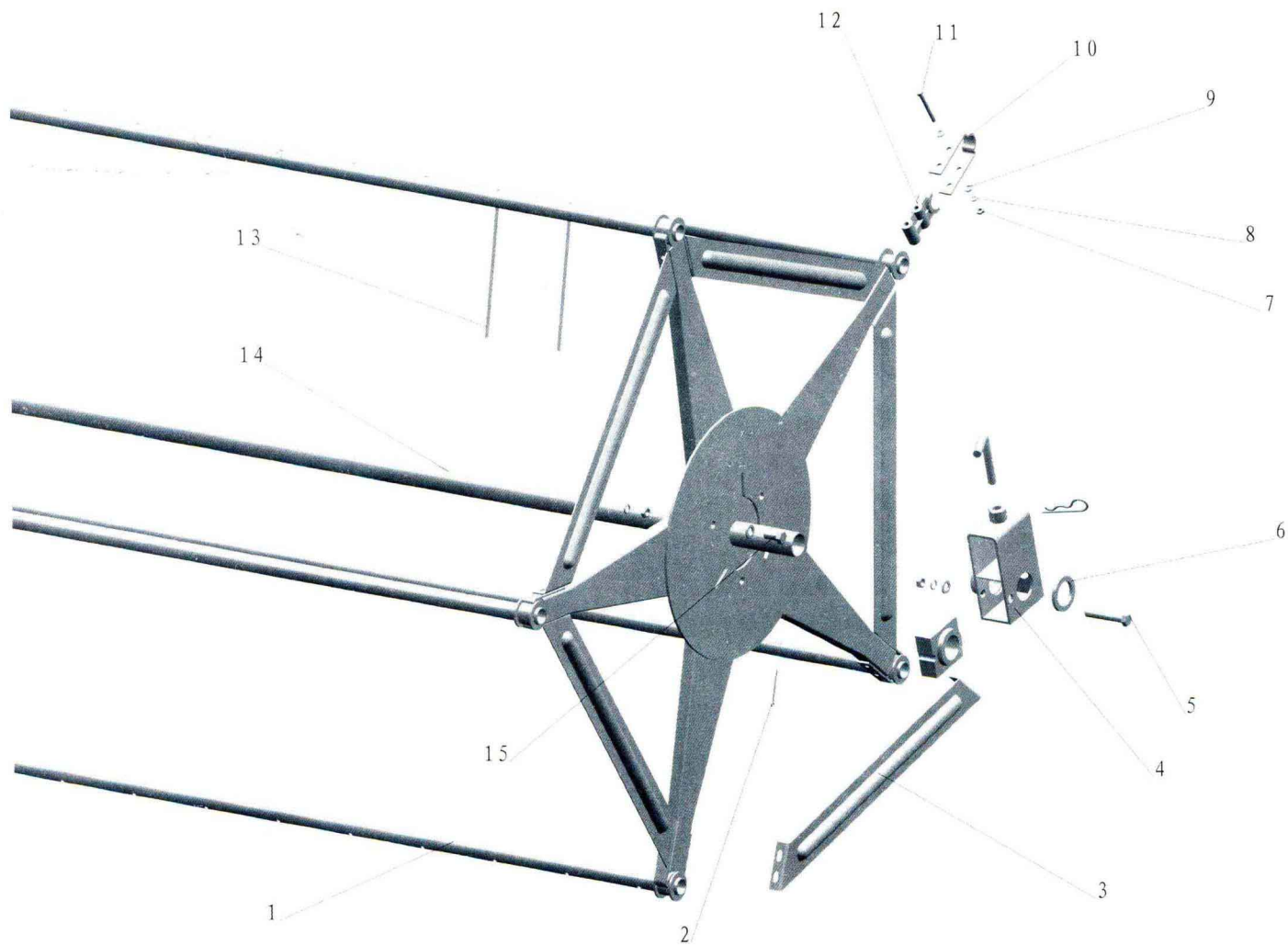
拨禾轮组合 (左侧)



拨禾轮组合(左侧)

序号	代号	名称	数量	备注
1	GB1096 - 79	键 8 × 50	1	
2	GB6170 - 86	螺母 M8	1	
3	GB84 - 88	螺钉 M8 × 30	1	
4	4LQ2.5 - 12 - 2	皮带轮焊铆合	1	
5	4LQ2.5 - 61117	弹簧销	2	
6	D2 - 12 - 2	左轴承座焊合	1	
7	A - 612001	插销	2	
8	GB6170 - 86	螺母 M10	1	
9	GB93 - 87	垫圈 10	2	
10	GB97.1 - 85	垫圈 10 - 140HV	2	
11	S5 - 12 - 9	偏心调节盘焊合	1	
12	D2 - 120001	偏心滚轮	3	
13	GB5783 - 86	螺栓 M10 × 20	1	
14	A - 012001	尼龙轴套	2	
15	A - 612004	滚轮轴	3	
16	D3 - 13 - 4	偏心辐盘焊合	1	
17	D3 - 13 - 6	辐盘焊合	2	

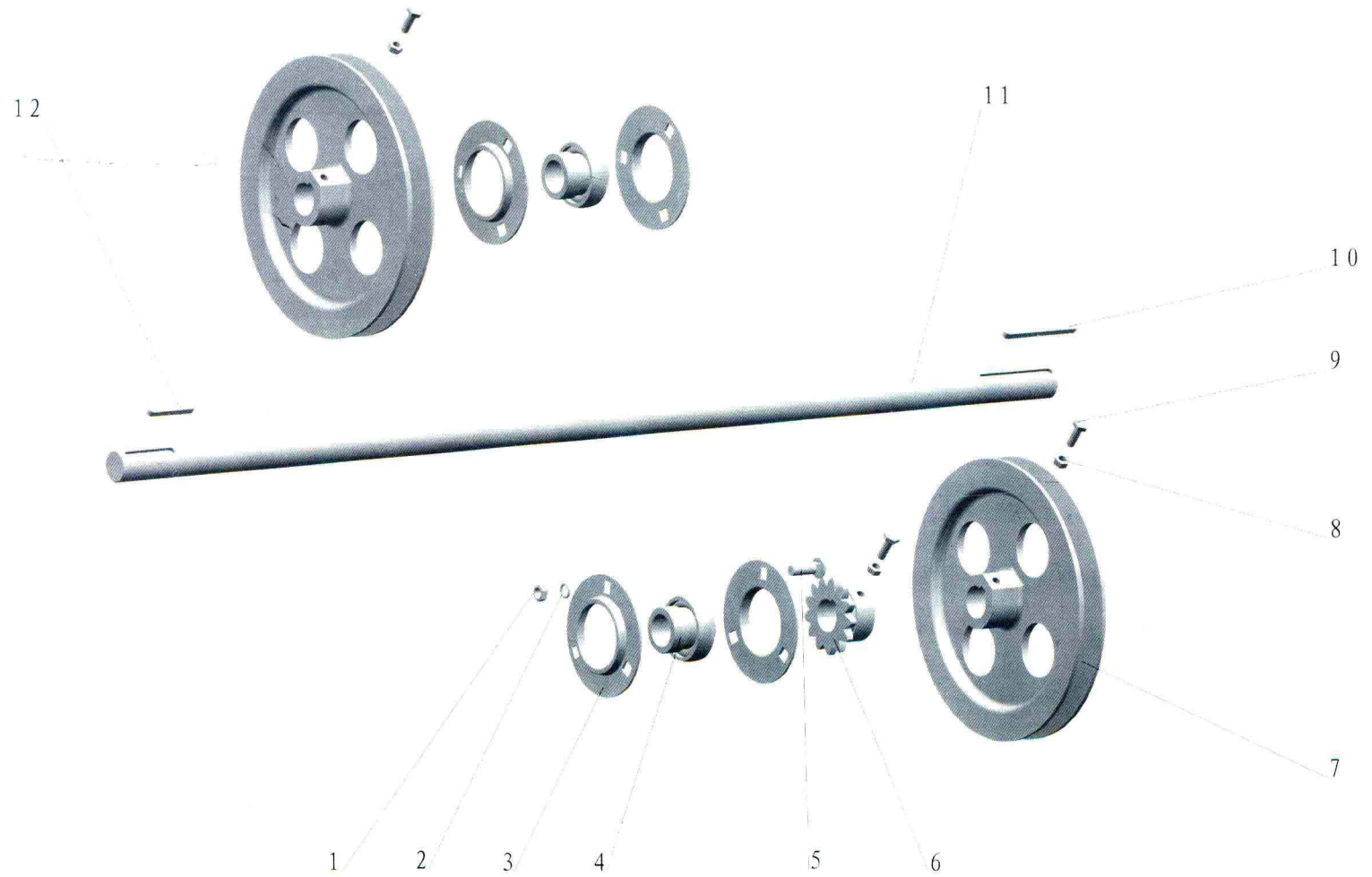
拨禾轮组合 (右侧)



拨禾轮组合(右侧)

序号	代号	名称	数量	备注
1	D2-14-1、D2-14-2、D2-14-3	弹齿轴焊合	5	含3种,交错安装
2	GB91-86	开口销 5×50	2	
3	D3-124001	拉板	15	
4	D2-12-4	右轴承座焊合	1	
5	GB5782-86	螺栓 M10×65	2	
6	S5-124008	挡圈	1	
7	GB6170-86	螺母 M6	30	
8	GB93-87	垫圈 6	30	
9	GB97.1-85	垫圈 6-140HV	60	
10	4LQ2.5-51203	拨禾轴卡座	15	
11	GB5782-86	螺栓 M6×65	30	
12	4LQ2.5-01202	拨禾轴座	15	
13	4LQ2.5-61205	拨禾齿	40	
14	D2-12-1B	拨禾轮轴焊合	1	
15	GB5783-86	螺栓 M10×25	6	

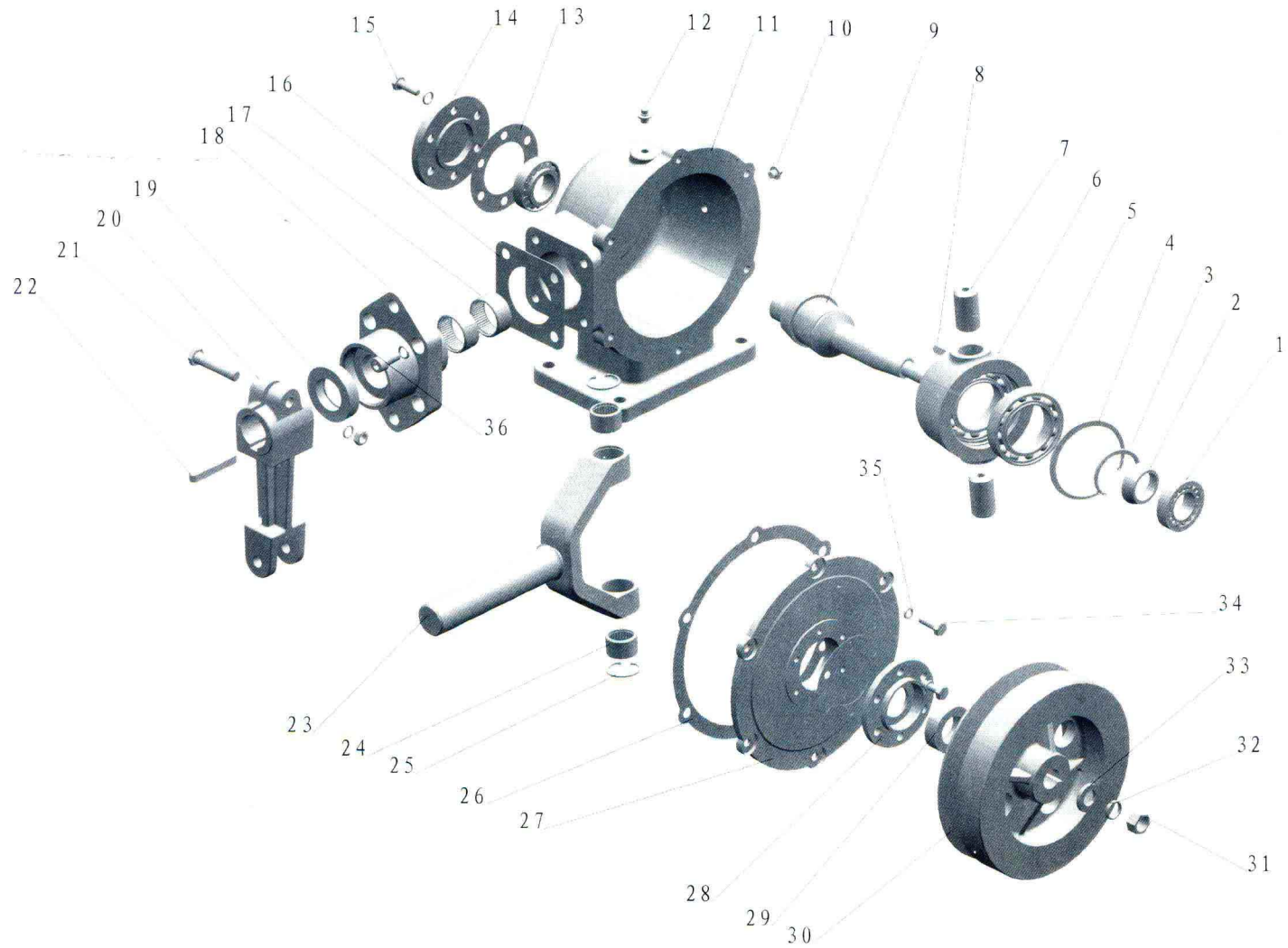
割台中间轴组合



割台中间轴组合

序号	代号	名称	数量	备注
1	GB6170 - 86	螺母 M10	6	
2	GB93 - 87	垫圈 10	6	
3	GB7809 - 89	外球面轴承座 CY206	4	
4	GB3882 - 87	外球面轴承 390506	2	带偏心套 P506
5	GB12 - 88	半圆头方颈螺栓 M10 × 25	6	
6	4LQ2.5 - 61142	小链轮 Z = 13	1	
7	D2 - 111001	割台中间轴输入带轮	2	
8	GB6170 - 86	螺母 M8	2	
9	GB821 - 88	螺钉 M8 × 25	2	
10	GB1096 - 79	键 8 × 80	1	
11	D2 - 116004	割台中间轴	1	
12	GB1096 - 79	键 8 × 56	1	

摆环箱总成



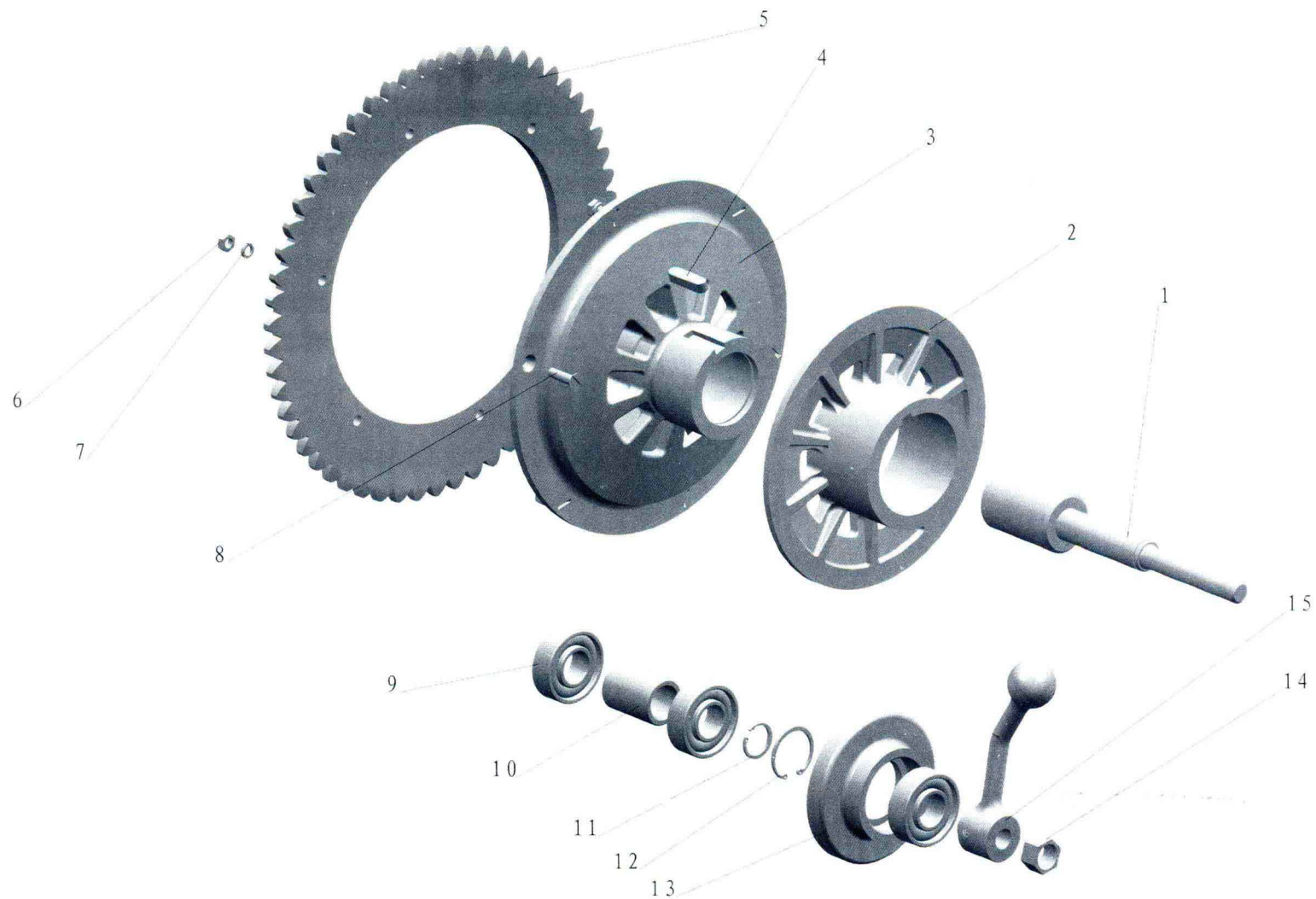
摆环箱总成

序号	代号	名称	数量	备注
1	GB297 - 64	滚动轴承 2007106	2	单列圆锥滚子轴承
2	A - 611008	挡套	1	
3	GB893 - 76	挡圈 50	1	
4	GB893 - 76	挡圈 80	1	
5	GB92 - 83	滚动轴承 46110	2	单列向心球轴承
6	A - 611005	摆环	1	
7	A - 611006	摆环销轴	2	
8	GB1096 - 79	键 8 × 35	1	
9	A - 611004	摆环轴	1	
10		螺塞 z 3/8	1	
11	A - 111001	摆环箱体	1	
12		放气塞 z 3/8	1	
13	A - 011003	轴承座纸垫	4 ~ 8	
14	A - 211005	轴承盖	1	
15	GB21 - 76	螺栓 M8 × 16	6	
16	A - 011001	接头纸垫	1	
17	GB290 - 64	滚动轴承 943/35	2	只有冲压外圈滚针轴承
18	A - 211002	接头轴承座	1	

续 表

序 号	代 号	名 称	数 量	备 注
19	JB2600 - 80	对口型油封 35 × 60 × 12	1	骨架式
20	A - 211006	割刀摆臂	1	
21	GB5782 - 86	螺栓 M10 × 55	1	
22	GB1096 - 79	键 10 × 63	1	
23	A - 11 - 5 - 1	摆叉轴焊合	1	
24	GB290 - 64	滚动轴承 942/25	2	只有冲压外圈滚针轴承
25	GB893 - 76	挡圈 32	2	
26	A - 011004	箱盖纸垫	1	
27	A - 211004	摆环箱盖	1	
28	A - 211007	压 盖	1	
29	JB2600 - 80	对口型油封 30 × 50 × 10	1	骨架式
30	A - 111002	摆环箱皮带轮	1	
31	GB52 - 76	螺母 M16	1	
32	GB93 - 86	垫圈 16	1	
33	A - 411049	垫 圈	1	
34	GB21 - 76	螺栓 M8 × 20	12	
35	GB93 - 87	垫圈 8	18	
36	GB70 - 76	内六角螺钉 M10 × 20	4	

拨禾轮无级变速组合



拨禾轮无级变速组合

序号	代号	名称	数量	备注
1	A-611011	中间轴头	1	
2	4LQ2.5-11106	动盘	1	
3	4LQ2.5A-11107	定盘	1	
4	GB1096-79	键 8×30	1	
5	4LQ2.5-41192	链轮 Z=56	1	
6	GB41-86	螺母 M6	6	
7	GB93-87	垫圈 6	6	
8	GB68-85	螺钉 M6×20	6	
9	GB279-88	滚动轴承 180204	3	
10	4LQ2.5-11108	间套	1	
11	GB894.1-86	轴用挡圈 20	1	
12	GB893.1-86	孔用挡圈 48	1	
13	4LQ2.5-11105	挡盖	1	
14	GB6170-86	螺母 M14	1	
15	4LQ2.5-21103	手柄	1	

割刀组合

