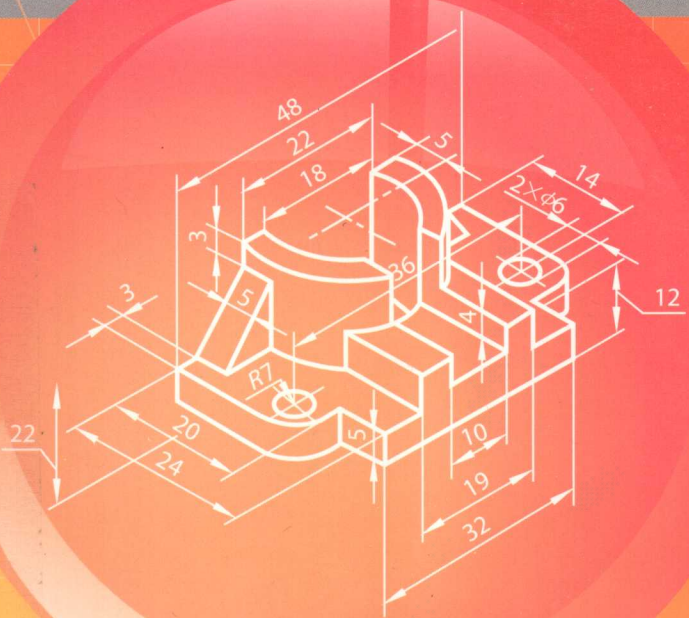


• 高等 教育 规划 教材

# 画法几何与机械制图习题集

HUAFAJIHE YU JIXIE ZHITU XITIJI

王彦华 主编



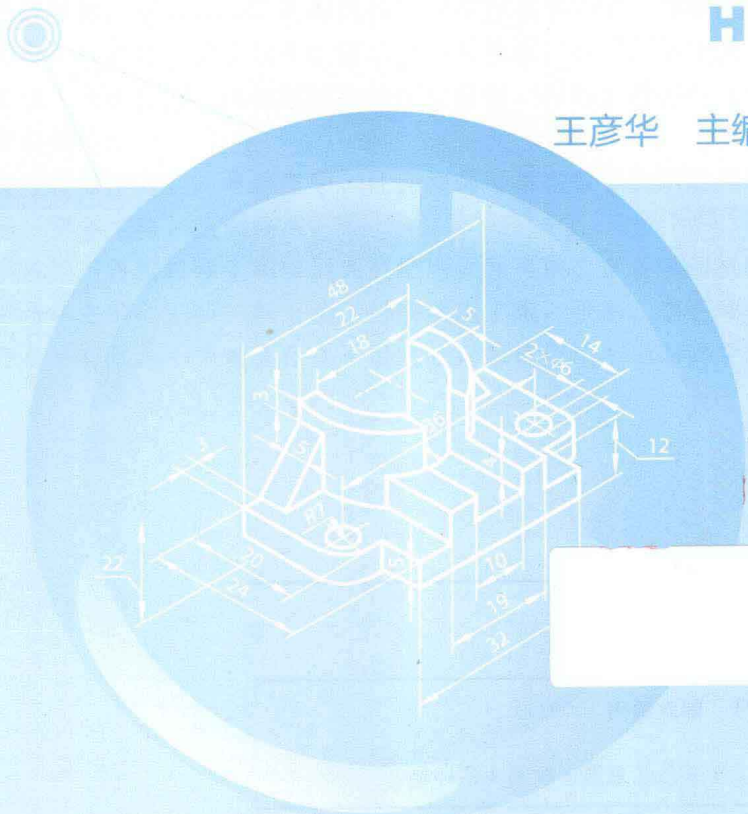
化学工业出版社

• 高等教育规划教材

# 画法几何与机械制图习题集

HUAFAJIHE YU JIXIE ZHITU XITIJI

王彦华 主编 王萌 刘玉莹 付浩然 副主编 朱世杰 主审



化学工业出版社

· 北京 ·

本习题集是王彦华主编的《画法几何与机械制图》的配套教材，习题集内容与《画法几何与机械制图》教材同步。习题集习题类型齐全，难度适中，任课教师可根据教学大纲的具体要求，从中选用。内容包括制图的基本知识、几何作图、正投影法与三视图、基本几何体、轴测图、组合体的画法、机件形状的表达方法、常用件与标准件、零件图、装配图、计算机绘图等。另外本习题集有《机械制图习题分析与解答》配套出版。

本书可供各类工科院校师生和培训人员使用，并可供自学者学习机械制图时参考。

### 图书在版编目 (CIP) 数据

画法几何与机械制图习题集/王彦华主编. —北京:  
化学工业出版社, 2012. 7  
高等教育规划教材  
ISBN 978-7-122-14323-5

I. 画… II. 王… III. ①画法几何-高等学校-习题集  
②机械制图-高等学校-习题集 IV. ①O185. 2-44  
②TH126-44

中国版本图书馆 CIP 数据核字 (2012) 第 103586 号

---

责任编辑: 韩庆利  
责任校对: 宋 玮

装帧设计: 韩 飞

---

出版发行: 化学工业出版社 (北京市东城区青年湖南街 13 号 邮政编码 100011)  
印 装: 北京云浩印刷有限责任公司  
787mm×1092mm 1/16 印张 9 $\frac{3}{4}$  字数 262 千字 2012 年 8 月北京第 1 版第 1 次印刷

---

购书咨询: 010-64518888 (传真: 010-64519686) 售后服务: 010-64518899

网 址: <http://www.cip.com.cn>

凡购买本书, 如有缺损质量问题, 本社销售中心负责调换。

---

定 价: 22.00 元

版权所有 违者必究

# 前 言

本习题集是根据国家教育部审定的机械制图课程基本要求，并参照有关行业职业技能鉴定规范标准编写的。以面向 21 世纪高等教育的人才需求为出发点，以教育、教学改革的需求为编写思路，以提高学生的科学文化素养，培养学生的创新精神、实践能力及职业素质为目标。

本习题集是《画法几何与机械制图》的配套教材，习题集内容与《画法几何与机械制图》教材同步。另外本习题集有《机械制图习题分析与解答》配套出版。

本习题集习题类型齐全，难度适中，任课教师可根据教学大纲的具体要求，从中选用。学生在完成本习题集中的练习题时，应做到作图正确、线型流畅、字体工整、凸面整洁。

本书可供各类工科院校师生和培训人员使用，并可供自学者学习机械制图时参考。

本书由王彦华主编，王萌、刘玉莹、付浩然副主编，张彬、李五坡、丁洁、孙志强、卢慧参编。全书由朱世杰主审。

由于编者水平有限，书中难免存在不足之处，恳请使用本书的师生和读者批评指正。

编者

# 目 录

第 1 章	制图的基本知识 .....	1
第 2 章	几何作图 .....	9
第 3 章	正投影法与三视图 .....	13
第 4 章	基本几何体 .....	37
第 5 章	轴测图 .....	55
第 6 章	组合体的画法 .....	61
第 7 章	机件形状的表达方法 .....	80
第 8 章	标准件与常用件 .....	106
第 9 章	零件图 .....	117
第 10 章	装配图 .....	134
第 11 章	计算机绘图 .....	146
参考文献	.....	151

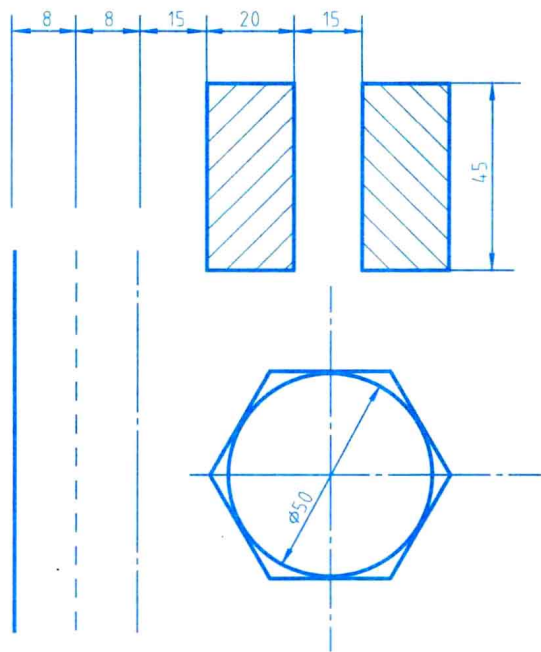
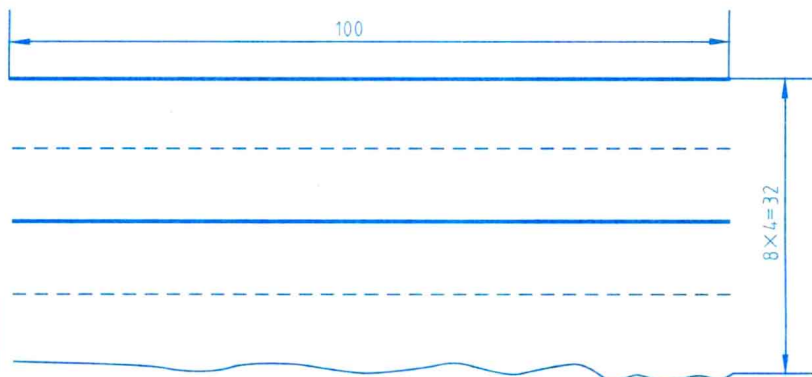


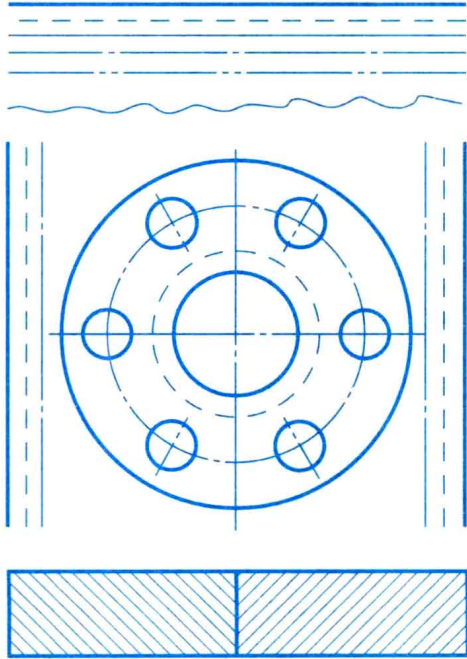






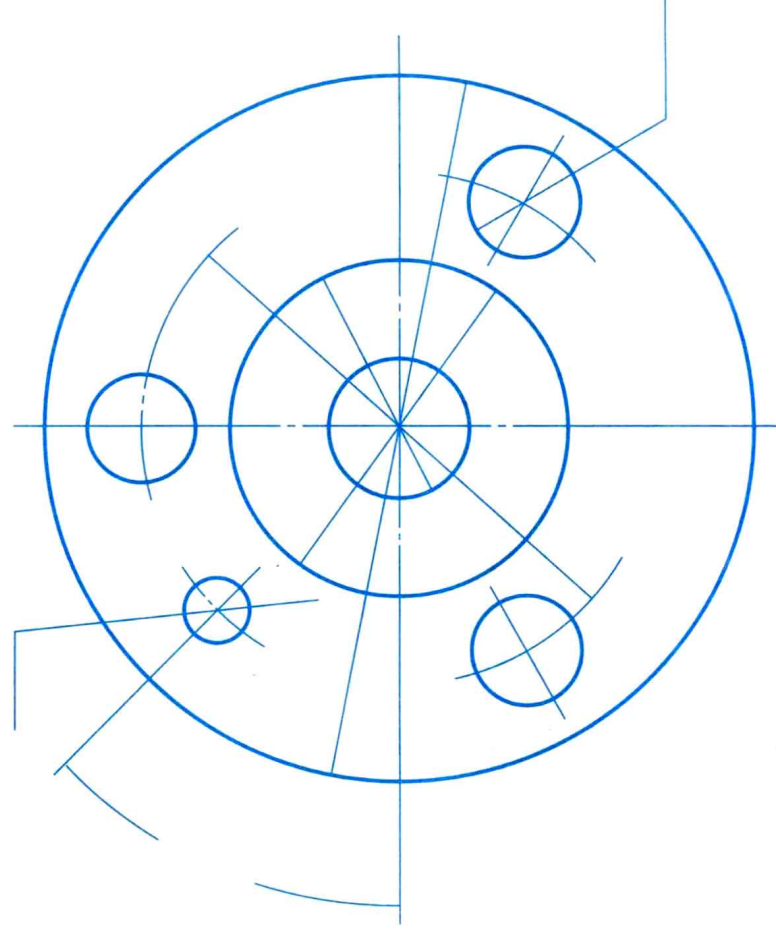
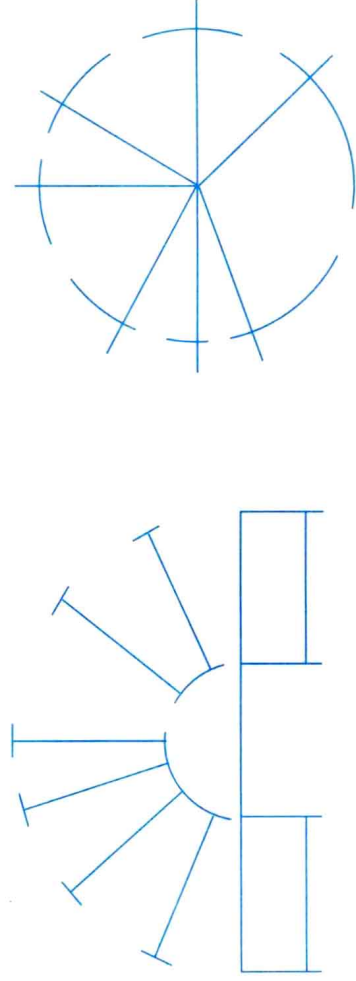
2. 线型练习。





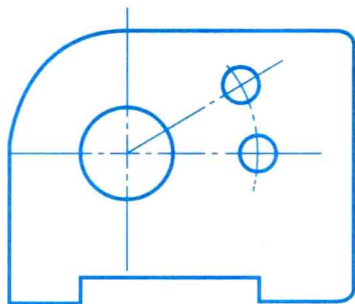
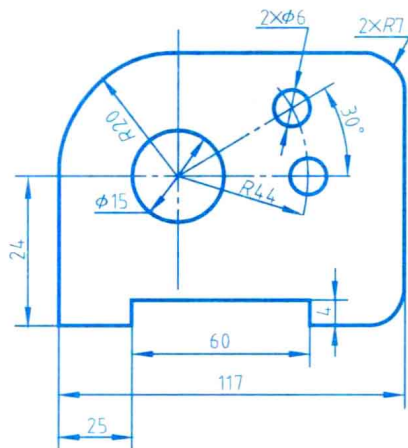
3. 尺寸注法练习。

注写尺寸：在给定的尺寸线上画出箭头，填写尺寸数字（尺寸数字按 1:1 从图上量取，取整数）。

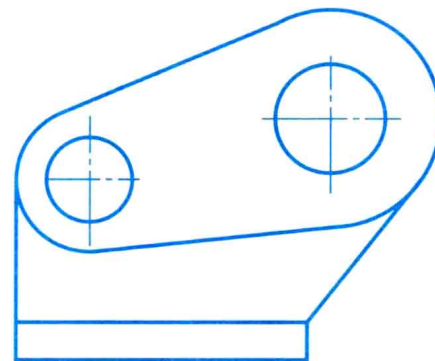
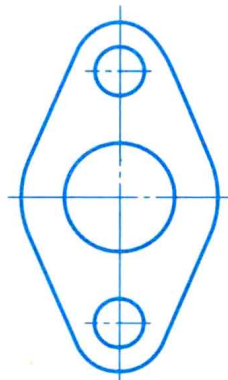


4. 尺寸注法改错。

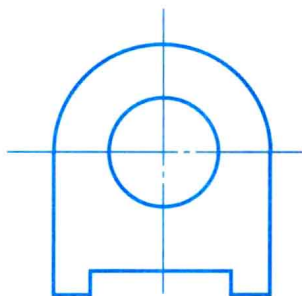
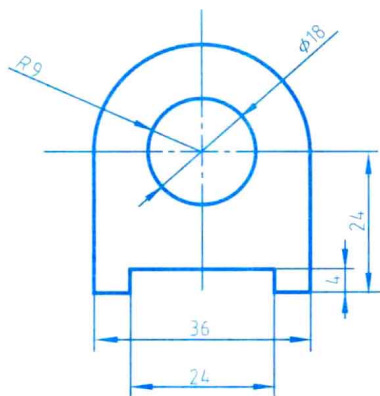
尺寸注法改错：查出尺寸标注的错误，并在下边空白图上正确标注。



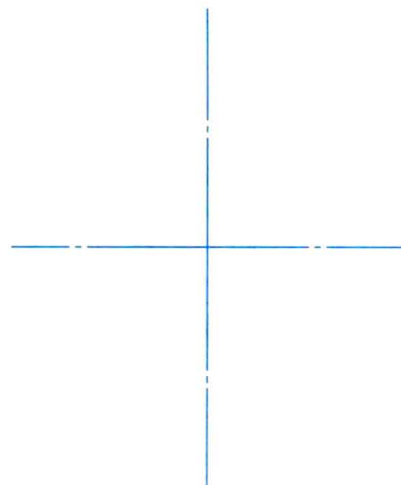
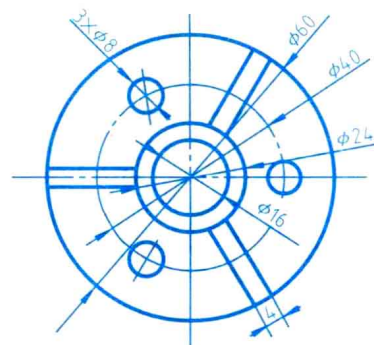
5. 分析下列平面图形并标注尺寸。



6. 尺寸标注改错：将改正后的尺寸标注在下边图上。



7. 按下图所示尺寸在指定位置绘制图形，并标注尺寸。

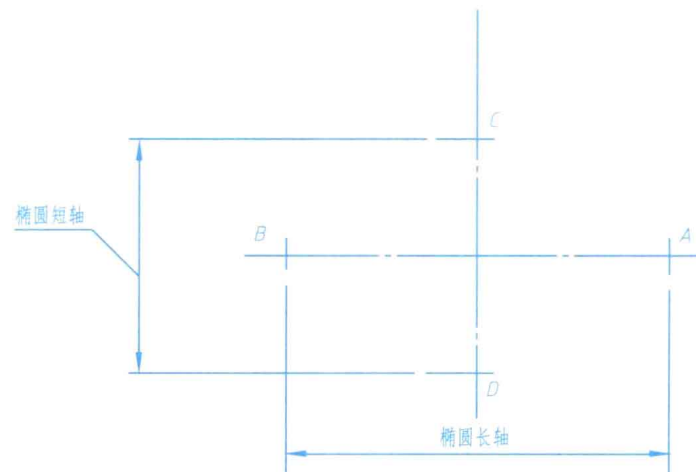


## 第2章 几何作图

1. 试用辅助线法将  $AB$  线段 9 等分。



2. 已知长轴  $AB$ 、短轴  $CD$ ，试用同心圆法作出椭圆。



3. 过已知点  $a$  作一条  $1:6$  的斜线与  $cd$  线相交，并作出标注。



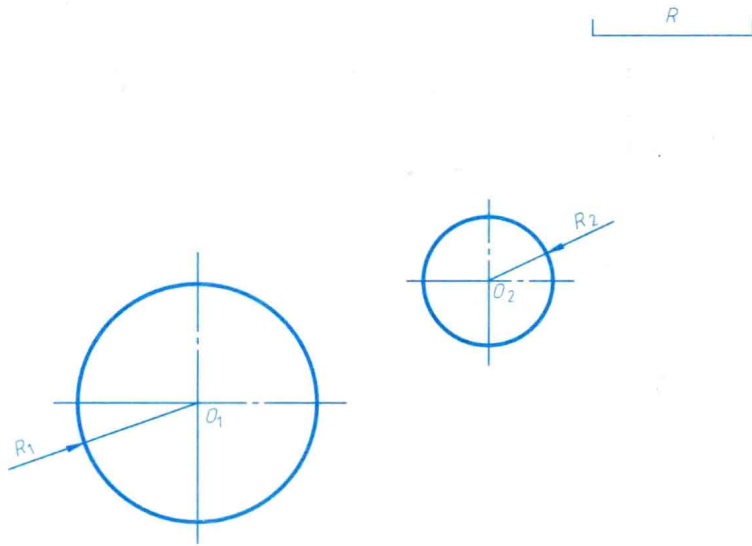
5. 已知两已知直线  $L_1$ 、 $L_2$  以及连接圆弧半径  $R$ ，试作出连接。



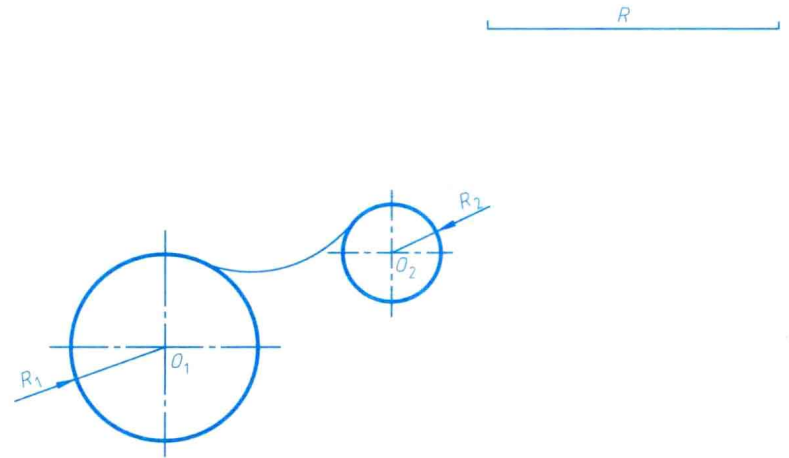
4. 试过已知点  $a$ 、 $b$  作  $1:5$  的锥度线与  $cd$  线相交，并作出标注。



6. 已知圆  $O_1$  (半径  $R_1$ )、 $O_2$  (半径  $R_2$ ) 连接圆弧的半径为  $R$ ，试完成连接作图 (外切)。

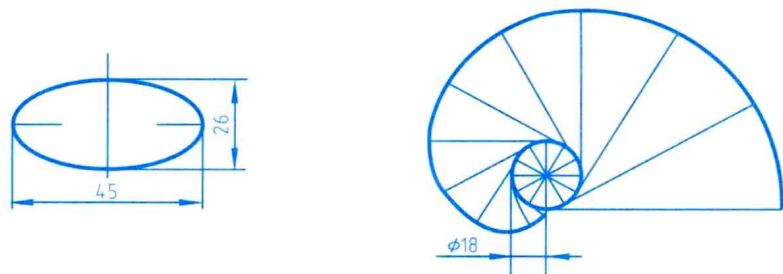


7. 已知圆  $O_1$  (半径  $R_1$ )、 $O_2$  (半径  $R_2$ ) 连接圆弧的半径为  $R$ ，试完成连接作图 (内切)。





8. 绘制平面图形（用 A4 图纸，比例 1:1，并标注尺寸）。



9. 绘制平面图形（用 A4 图纸，比例 1:1，并标注尺寸）。

