

基本館藏

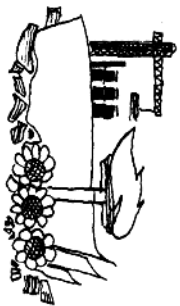
284204

高压电器设备



抓革命 促生产

促工作 促战备

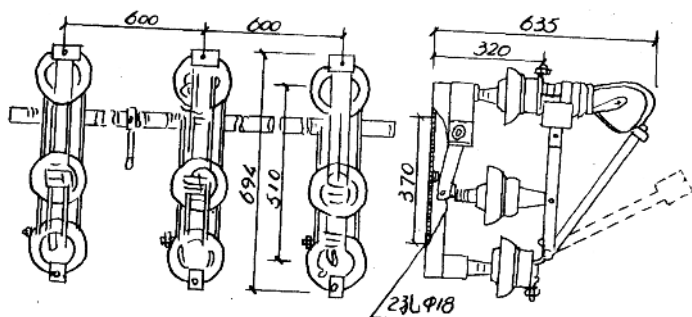


户外高压负荷开关 FW1-10 型

一、概述：单极或三极户外高压电闸。能在规定的负载下通断线路，体积小可装于电杆上。灭弧室用有机玻璃可开断额定电流 500A。单极可垂直或水平装，钩棒操作，三极应水平安装，用 CS8-5 手动操动机构，负荷开关与熔断器组合，在一定条件下可代断路器。

二、订货：注明型号，单极或三极联动，操动机构型号，沈阳高压开关厂生产，单极不供应操作钩棒，三极与操作机构配套供应，也可单独供应。

额定电压 KV	最高工作电压 KV	额定电流 A	最大开断电流 A		断流容量 三相 MVA		极限通过电流 KA		10秒热 稳定电流 KA	单极 重量 公斤
			6KV	10KV	6KV	10KV	峰值	有效值		
10	11.5	400	1000	900	10	15	25	14.5	6	~18

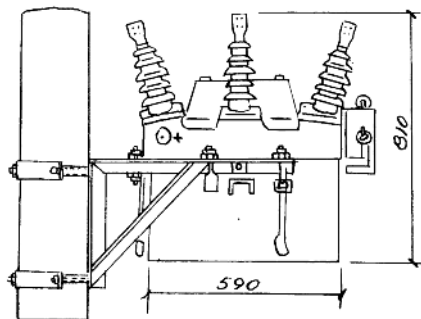
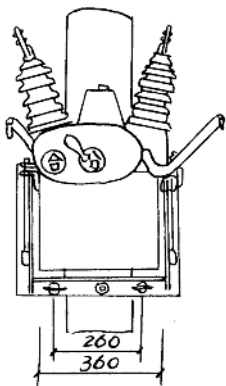


户外高压负荷开关 FW2-10 型

一、概述：户外柱上的高压电器，能在额定电流负荷下断、通线路。与熔断器配合，有时能代断路器。用钩棒或绳索操作，可单柱或双柱安装，单柱安装供应安装支架。

二、订货 注明型号、额定电流及安装方式（单柱或双柱），西安开关整流器厂生产，不供油及操作工具

额定电压 KV	最高工作电压 KV	额定电流 A	最大开断电流 KA	极限通过电流		10秒热稳定电流 KA	负荷开关净重 公斤	油重 公斤
				峰值 KA	有效值 KA			
10	11.5	100	1.5	14	8	5.6	124	40
		200				5.6	124	
		400				9	138	

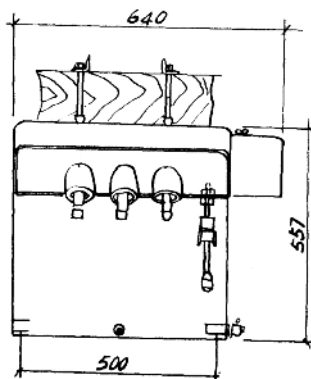
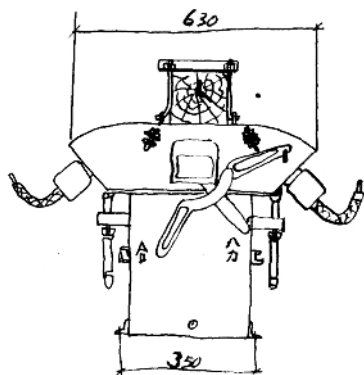


户外高压负荷开关 FW4-10 型

一、概述 户外高压电器。能在额定负荷下，断通电路。悬于电杆上，用钩棒或绝缘操作。能接浸热带二防(潮湿、雾)或三防(加防盐雾)生产。

二、订货 注明型号，额定电流。上海开关厂生产。

额定电压 KV	最高工作电压 KV	额定电流 A	最大开断电流 A	极限通过电流 KA		0秒热稳定电流 KA	重量 公斤	
				峰值	有效值		开关净重	油重
10	11.5	200 400	800	15	8.7	4.1	97 114	60



户内高压负荷开关 FN1-10, FN1-10R 型

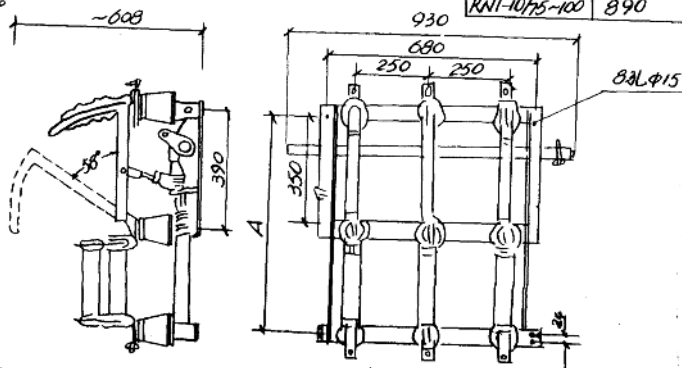
一. 概述: 户内高压电器, 能在额定电压及额定电流下开断与闭合电路。FN1-10R型带有RN1-0或RN1-10型熔断器, 可保护过流及短路。本开关用CS3、CS3-T或CS4、CS4-T型手力操动机构控制。

二. 技术数据, 额定电压10KV, 最高工作电压11.5KV, 额定电流400A, 最大开断电流: 6KV为800A, 10KV为400A, 极限通过电流, 峰值为25KA, 有效值为14.5KA, 10秒热稳定电流8KA, 连机体重50公斤。(FN1-10R技术数据取决于配用的RN1熔断器。)

三. 尺寸 开关连轴总宽930, 高608, 长(不详), 四个 $\phi 15$ 安装孔, 宽680, 长350排列, 带熔断器的8个 $\phi 15$ 安装孔, (尺寸见图表)

四. 订货: 注明型号、表面熔断器型号与规格, 操作机构型号及操作电压。开关与操作机构成套供应, 也可单独供应, 沈阳高压开关厂及西安电力整流厂生产。

型号	尺寸A mm
RN1-3/2-20	640
RN1-3/30-100	690
RN1-6/2-20	740
RN1-6/30-75	790
RN1-6/100-200	890
RN1-10/2-20	840
RN1-10/30-50	890
RN1-10/75-100	890



户内高压负荷开关 FN2-10, FN2-10R型

一、概述: 与FN1-10同。但配CS₄或CS₄-T手力操动机构。

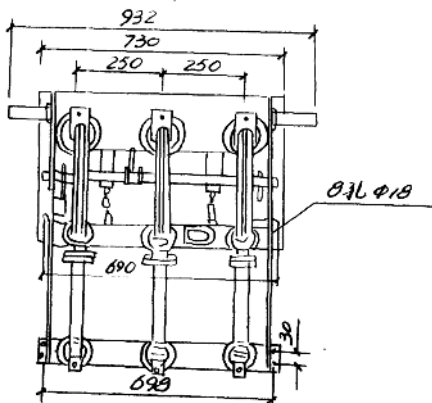
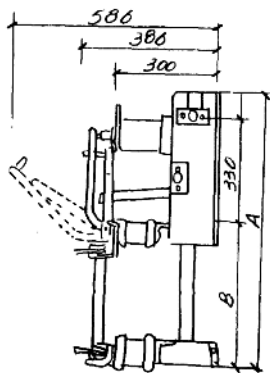
二、技术数据 与FN1-10同。但最大开断电流, 6KV为2500A; 10KV为1200A。
重量为44公斤。

三、结构 与FN1-10型的主要区别为天弧装置。本型由压气装置及喷嘴构成, FN1-10型由有机材料制成天弧片。

四、尺寸 见图。

五、订货: 注明型号、熔断器额定电压、电流、操动机构型号及脱扣电流性质、电压。开关与操作机构配套也可单独供应。西安开关整流厂生产。

配熔断器型号	尺寸A mm	尺寸B mm
RN1-3/2-20	700.5	295.5
RN1-3/30-200	750.5	345.5
RN1-6/2-20	800.5	395.5
RN1-6/30-75	850.5	445.5
RN1-6/100-200	950.5	545.5
RN1-10/2-20	900.5	495.5
RN1-10/30-100	950.5	545.5



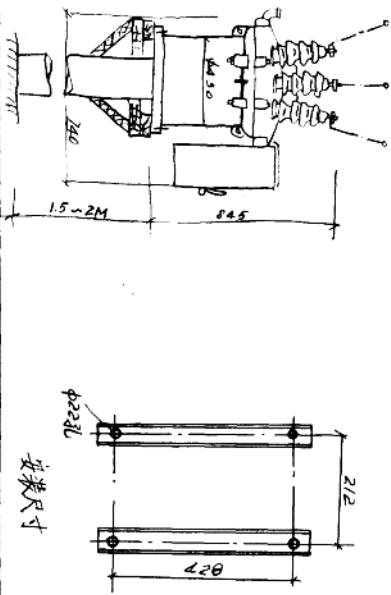
户外高压多油断路器 DW4-10型

一、概述 适用于城市和县村配电网中，一般装于地线上，或安装在一定高度的木板或混凝土基础上，用绝缘瓷瓶来操作。

二、技术数据 额定电压 10 KV，最高工作电压 11.5 KV，额定断流容量 50 MVA，额定开断电流 2.88 KA，额定过电流峰值 12.8 KA，有效值 7.4 KA，10秒热稳定电流 3 KA，固有分闸时间 0.1秒。断路器机构用重(压油) 145 公斤，油重 45 公斤。额定电流 100 A 的，整定电流 75、100、150 A；额定电流 200 A 的，整定电流 150、200、300 A；额定电流 400 A 的，整定电流 300、400、600 A。

三、结构 分油罐机构和闸部，箱上有六只瓷套管，箱内有传动机构和三相触头，箱前有绝缘隔板，有两只带有单压式电流互感器接线的电压线圈侧，与断路器为一体。

四、其他 订货时应载明额定电流、分闸速度、电压整定范围、广州高压电研厂。(厂方不供油) 单位：元。



户外高压多油断路器 DW5-10, DW5-10G 型

一、概述：适用于城郊农村电网。一般在电杆上（悬吊或侧挂）用手拉链条提升重锤进行合闸。装有一次过流继电器及重锤重合闸机构，可多次自动重合闸。DW5-10及DW5-10G相似，仅后者有灭弧室，断流容量较大（50MVA，29KA）。

二、技术数据 额定电压10KV，最高工作电压11.5KV，额定电流50,100，断流容量30MVA，开断电流1.8KA，极限通过电流峰值7.4KA，有效值4.2KA，10秒热稳定电流2.05KA，器重210公斤，油重600公斤。重合闸次数根据提升重锤位置决定可一至三次。重合闸之电流间隔时间范围4-10秒（改变摆臂的斜度），一次继电器动作电流倍数1.3-2.2（改变铁心位置调整）。一次继电器返回系数 ≥ 0.5 ，一次继电器延时特性为反时限（改变油缸大小可调整延时特性）。继电器线圈可串，并联接线。

三、其他

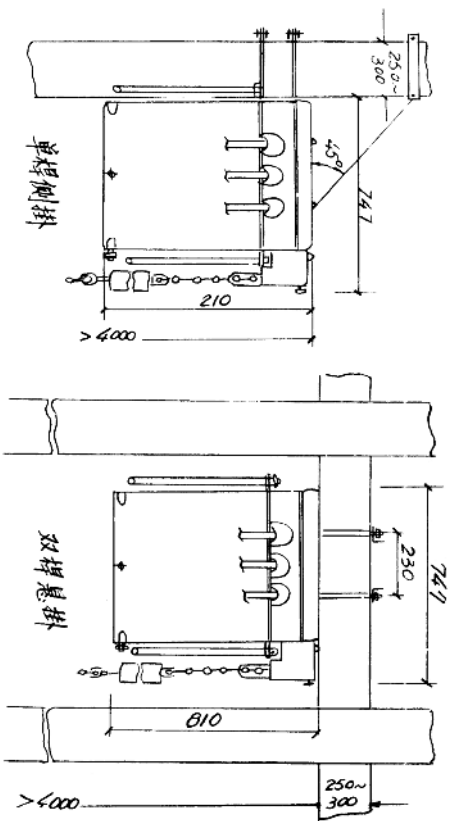
力能油缸型号

额定电流，上海

开关厂生产。

不喷油，每台

价格1050元。



户外高压多油断路器 DW7-10 型

一 概述 适用于城市和农村配电网中，一般装于杆塔上，用绝缘瓷绝缘操作，装有一次过流脱扣器。

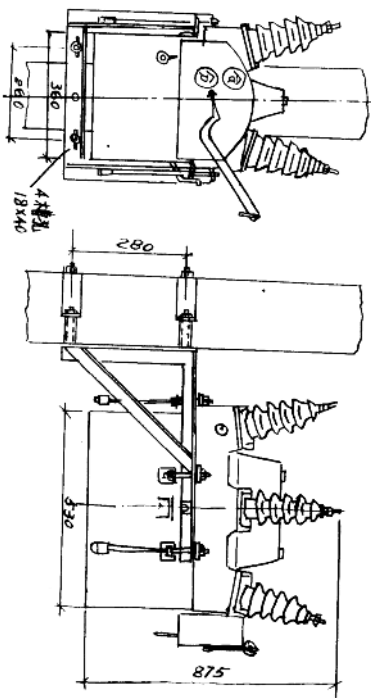
二 技术数据 额定电压 10 kV。最高工作电压 11.5 kV。额定开断容量 25 MVA。额定开断电流 1.5 kA。极限通过电流峰值 56 kA，有效值 2.3 kA。10 秒极限短路电流 1.15 kA。脱扣器延时范围 0.2—7 秒（可自由调整）。器重 135 公斤；

油重 55 公斤。

额定电压	A	30	50	75	100	200	400
额定电流范围 A	30-45-60	50-75-100	75-113-150	100-150-200	200-300-400	400-600-800	

三 结构 由装设支架、油箱、触头与导电系统、瓷套瓷瓶、绝缘机构及脱扣器等部分组成。靠绝缘隔板带有一次过流脱扣器，并附有油杯延时装置。

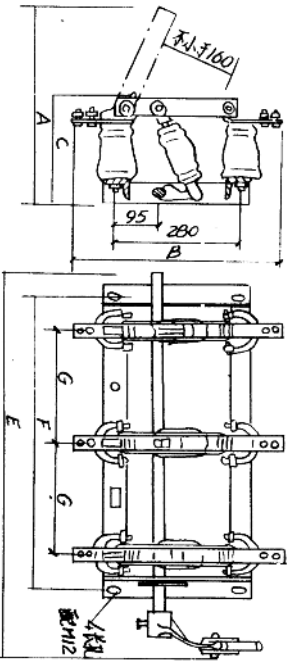
四 其他 订货应注明型号、额定电流、脱扣器动作电流整定范围。西安开关厂生产，厂方供货安装架，但不供油。



户内高压隔离开关 GN6系列 (三极)

型号	额定电压 KV	最高工作电压 KV	额定电流 A	峰值通过电流 KA	10s 热稳定电流 KA	操动机构型号	重量 公斤	价格 元	订货须知						
									注册型号	额定电压	额定电流	额定电压	额定电流	注册型号	重量
GN6-6/200	6	6.9	200	25	14.5	CS6-1	23	125	A	429	466	219	753	546	200
GN6-6/400	6	"	400	50	29	"	24	130	B	433	466	221	753	546	200
GN6-6/200	6	"	200	25	14.5	"	24.6	135	C	437	466	225	753	546	200
GN6-10/200	10	11.5	200	25	14.5	"	25.5	140	D	449	466	239	853	646	250
GN6-10/400	10	"	400	50	29	"	26.5	140	E	453	466	241	853	646	250
GN6-10/1000	10	"	1000	100	43	CS6-2	27	140	F	457	466	243	853	646	250
GN6-10/1000	10	"	1000	75	43	CS6-2	50	140	G	512	466	254	915	700	250

生产厂家: 长春勃生开关厂、广州高压开关厂、北京开关厂、湖南开关厂、苏州开关厂、西安开关厂、上海开关厂、常州勃生开关厂、



户外高压熔断器 RW1 系列

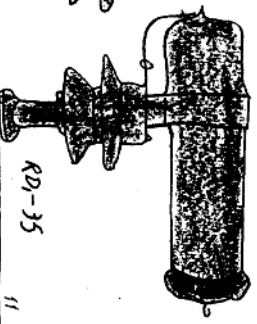
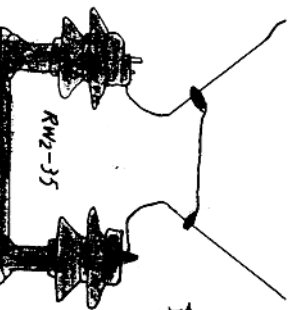
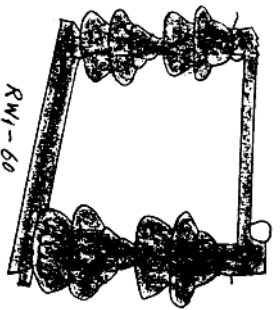
是自动跌落式的户外高压电器，作短路保护用。又有隔离开关作用。更换熔断器用绝缘钩棒。有时与负荷开关配合可代替熔断器用。

型号	额定电压 kV	最高工作电压 kV	额定电流 A	额定电压 kV	额定电流 A	尺寸		订货说明	出厂日期
						mm	mm		
RW1-35	35	40.5	0.5, 2.5, 5, 7, 10, 15	250	250	长	mm	型号 额定电压, 额定电流	说明
RW1-60	60	69	20, 25, 30, 50, 75, 100	250	250	高	mm	安装孔中20mm, 100 × 254	说明
						重量	kg	安装孔中20mm, 100 × 125	说明
						最大断流电流峰值	KA	说明为:	
						单重	公斤		
						元			
						长	mm		
						高	mm		
						重量	kg		
						元			

户外高压熔断器 RW2-35 型 附加电阻器 RD-35 型

是户外高压电器，作短路保护用。与附加电阻器配合(电阻400Ω)可作电压互感器保护。

型号	额定电压 kV	最高工作电压 kV	额定电流 A	熔断电流 A	材料	熔丝直径 φ mm	单价	尺寸			其他	定货须知	生产厂家			
								mm	mm	mm						
RW2-35	35	40.5	2, 3, 5, 7.5	3-4, 4.5-6, 8-10, 12-15	铁, 铜, 铜钨	0.25, 0.35, 0.17, 0.25	150	长	mm	宽	mm	高	mm	其他	产品型号, 额定电压, 额定电流, 附加电阻器	说明
								重量	kg	元						
								长	mm	宽	mm	高	mm			
								重量	kg	元						
								长	mm	宽	mm	高	mm			
								重量	kg	元						
								长	mm	宽	mm	高	mm			
								重量	kg	元						



户外高压熔断器 RW3 系列

是自切跌落式的户外高压熔断器，作短路保护用。其余与 RW1 系列相同。

Φ35 三孔

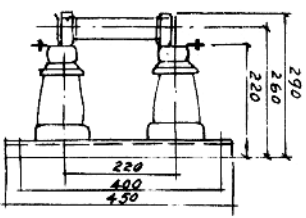
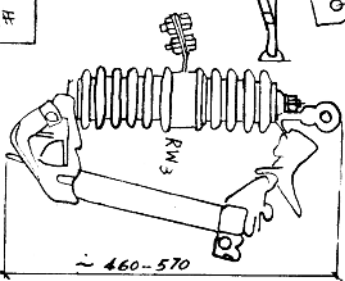


型号	额定电压 KV	最高工作电压 KV	额定电流 A	熔断器额定容量 MVA	单相 公斤	单价 元	皮货 皮货 皮货 皮货 皮货 皮货	生产厂家
RW3-10	10	11.5	1.2 3 5 10 15	75	64-95		RW3 系列 额定电压 反电涌	杭州电器厂 南京电瓷厂 如东高压电 瓷厂 北京电瓷
			20 25 30 40 50 60 75 100 125 150 200					
RW3-15	15	17.5	全电压最大 100					

户内高压熔断器 RN2 系列

作为电压互感器二次回路保护。短路电流达最大值时熔断器将线路切断。熔断电流 0.6-1.6A。

型号	额定电压 KV	最高工作电压 KV	使用电压 KV	最大额定容量 MVA	最大额定电流 KA	最大开断有效值 KA	当最大开断容量时最大开断电流 KA	单相开断容量 公斤	熔管重量 公斤	尺寸			其他 (按表列)	瓷瓶伞裙数	订货
										长	宽	高			
RN2-10	10	11.5	3	500 1000	100 85	160 300	0.4	1	450	10	290	Φ42 二孔间距 400	1	注：产品型号与管单订货	
RN2-20	20	23	15 20	1000	40	350	10	2	650	130	425	Φ47 二孔间距 600	2	注：产品型号与管单订货	
RN2-35	35	40.5	35	1000	17	700	14	3	870	130	484	Φ52 三孔间距 825	3	注：产品型号与管单订货	



户内高压熔断器 RN1 系列

作高压电力线路的短路或过载保护。按电流大小，每级熔断系数分一、二、三、四、五、六、七、八、九、十、十一、十二、十三、十四、十五、十六、十七、十八、十九、二十、二十一、二十二、二十三、二十四、二十五、二十六、二十七、二十八、二十九、三十、三十一、三十二、三十三、三十四、三十五、三十六、三十七、三十八、三十九、四十、四十一、四十二、四十三、四十四、四十五、四十六、四十七、四十八、四十九、五十、五十一、五十二、五十三、五十四、五十五、五十六、五十七、五十八、五十九、六十、六十一、六十二、六十三、六十四、六十五、六十六、六十七、六十八、六十九、七十、七十一、七十二、七十三、七十四、七十五、七十六、七十七、七十八、七十九、八十、八十一、八十二、八十三、八十四、八十五、八十六、八十七、八十八、八十九、九十、九十一、九十二、九十三、九十四、九十五、九十六、九十七、九十八、九十九、一百、一百零一、一百零二、一百零三、一百零四、一百零五、一百零六、一百零七、一百零八、一百零九、一百一十、一百一十一、一百一十二、一百一十三、一百一十四、一百一十五、一百一十六、一百一十七、一百一十八、一百一十九、一百二十、一百二十一、一百二十二、一百二十三、一百二十四、一百二十五、一百二十六、一百二十七、一百二十八、一百二十九、一百三十、一百三十一、一百三十二、一百三十三、一百三十四、一百三十五、一百三十六、一百三十七、一百三十八、一百三十九、一百四十、一百四十一、一百四十二、一百四十三、一百四十四、一百四十五、一百四十六、一百四十七、一百四十八、一百四十九、一百五十、一百五十一、一百五十二、一百五十三、一百五十四、一百五十五、一百五十六、一百五十七、一百五十八、一百五十九、一百六十、一百六十一、一百六十二、一百六十三、一百六十四、一百六十五、一百六十六、一百六十七、一百六十八、一百六十九、一百七十、一百七十一、一百七十二、一百七十三、一百七十四、一百七十五、一百七十六、一百七十七、一百七十八、一百七十九、一百八十、一百八十一、一百八十二、一百八十三、一百八十四、一百八十五、一百八十六、一百八十七、一百八十八、一百八十九、一百九十、一百九十一、一百九十二、一百九十三、一百九十四、一百九十五、一百九十六、一百九十七、一百九十八、一百九十九、二百。

型号	额定电压 KV	最高电压 KV	最大额定电流 A	最大开断电流 KA	最小开断电流 (以额定电流表示) KA	最大开断容量 MVA	当最大开断电流时最大瞬态电流量 KA	单极带载开断重量 公斤	熔管重量 公斤	价格 元	尺寸 mm				其他 (安装孔)		
											管数	瓷瓶槽数	长	宽		高	
RN1-3	3	35	20 100 200 300 400	40	1.3	200	50	1.3	2.2	28	108	1	1	450	108	269	Φ4/三孔 两孔中心距 相比宽度 Φ50
												2				396	
												4				396	
												4				396	
RN1-6	6	69	20 75 100 200 300	20	1.3	200	5.2	1.5	2.6	28	108	1	1	550	108	269	Φ4/三孔 两孔中心距 相比宽度 Φ50
												2				396	
												2				396	
												4				396	
RN1-10	10	11.5	20 50 100 150 200	12	1.3	200	7.4	2	3.5	28	108	1	1	650	108	294	Φ4/三孔 两孔中心距 相比宽度 Φ50
												2				396	
												2				396	
												4				396	
RN1-35	35	40.5	7.5 10 20 30 40	35	1.3	200	14	3	3	28	130	1	3	810	130	407	Φ4/三孔 两孔中心距 相比宽度 Φ50
												2				396	
												2				396	
												2				396	

熔絲選擇表

線徑 (mm)	相當於英規 數	銅		軟鉛		錫		鋁	
		熔斷電流(A)	安全電流(A)	熔斷電流(A)	安全電流(A)	熔斷電流(A)	安全電流(A)	熔斷電流(A)	安全電流(A)
3.25	10			44	30			254	127
2.64	12			32	22			171	86
2.03	14	229	115	22	15			122	61
1.62	16	156	78	16	11			98	50
1.42	17	125	63					79.7	40
1.22	18	98	49	10	7			60.3	31
1.02	19	73	37					51.7	26
0.91	20	62	31	7	4.8				
0.81	21			6	4.1				
0.71	22	43	21	5	3.3			35.5	18
0.61	23			4	2.6				
0.56	24	30	15	3.5	2.3			24.7	13
0.51	25			3	2				
0.46	26	22	11					18.3	9
0.42	27								
0.38	28	17	8.6					13.6	7
0.35	29								
0.32	30	13.5	6.8					10.4	5.5
0.29	31	12.8	6.4					9.5	5
0.27	32	11	5.5					8.5	4.5
0.25	33	9.8	4.9					7.5	4
0.23	34	8.6	4.3					6.7	3.5