

485型

柴油机

*Chaiyouji*

零件目录图册

LING JIAN M U L U T U G E

中华人民共和国

上海动力机厂

# 毛主席語錄

**領導我們事業的核心力量是中國共產黨。指導我們思想的理論基礎是馬克思列寧主義。**

中華人民共和國第一屆全國人民代表大會  
第一次會議開幕詞（一九五四年九月十五日）

**人的正確思想，只能從社會實踐中來，只能從社會的生產鬥爭、階級鬥爭和科學實驗這三項實踐中來。**

《人的正確思想是從那裏來的？》

**人類總得不斷地總結經驗，有所發現，有所發明，有所創造，有所前進。停止的論點，悲觀的論點，無所作為和驕傲自滿的論點，都是錯誤的。**

轉摘自《周恩來總理在第三屆全國人民代表大會  
第一次會議上的政府工作報告》

## 用 户 须 知

1. 本“零件目录图册”的制订，是为了便于用户选购本厂出产之485型柴油机各零部件时参考。
2. 用户采购本厂出产之485型柴油机各零部件时，无论邮购或现购均需根据本“零件目录图册”说明零件图号，零件名称及所需数量。如为邮购需详细注明寄往地点，单位名称。
3. 本机之一般易损另件，标准件及非金属等制品，可直接向当地内燃机配件商店或农机供应站购买。
4. 本厂出产之485型柴油机的结构质量将不断地改进提高，故本“零件目录图册”过一定时期将进行补充修改，发行新版，希用户注意。

## 上 海 动 力 机 厂

厂 址：中山南路1029号

电 话：770187 转接各部门

电报挂号：4046

# 目 录

图 1. 485 型柴油机外观(正面)

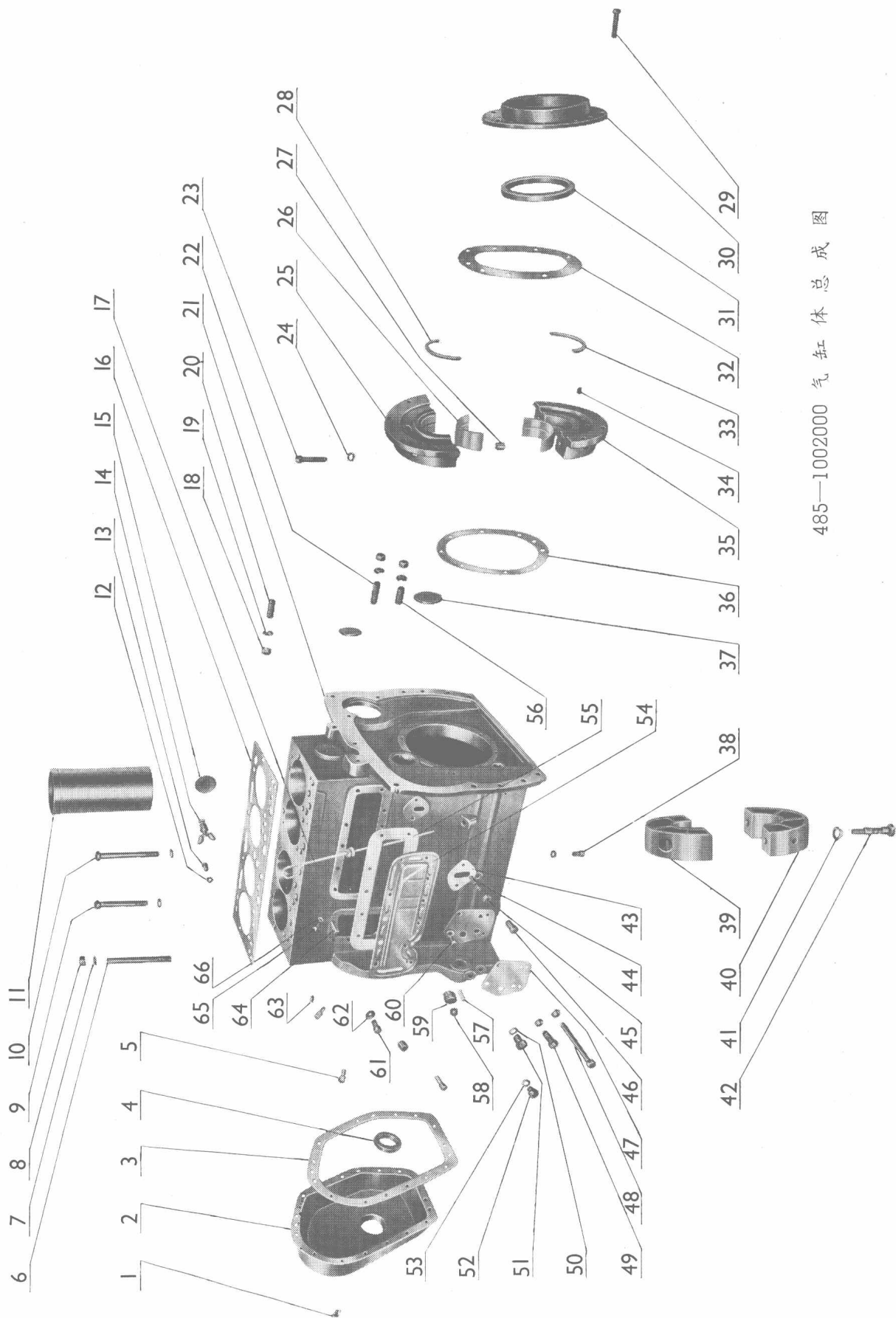
图 2. 485 型柴油机外观(反面)

1. 485-1002000	气缸体总成	1
2. 485-1003000	气缸盖总成	5
3. 485-1003300	起动机减压装置	9
4. 485-1004000	活塞连杆总成	11
5. 485-1005000	曲轴飞轮总成	13
6. 485-1006000	凸轮轴总成	15
7. 485-1007000	配气机构总成	17
8. 485-1008000	进排气管总成	21
9. 485-1009000	油底壳总成	
485-1010000	机油集滤器总成	23
10. 485-1011000	机油泵总成	25
11. 485-1012000	机油滤清器总成	27
12. 485-1104000	燃油管路总成	29
13. 485-1105100	第一级柴油滤清器总成	31
14. 485-1105200	第二级柴油滤清器总成	33
15. 485-1106100	输油泵总成	35
16. 485-1111000	分配式喷油泵总成	37
17. 485-1112000	喷油器总成	45
18. 485-1115000	分配式喷油泵传动箱总成	47
19. 485-1307000	风扇及水泵总成	49
20.	电起动装置	51

## 485-1002000 气 缸 体 总 成

序 号	图 号	名 称	数 量
1	GB 21-58	光小六角头螺栓 M8×16×15	16
2	485-1002018	正时齿轮室盖	1
3	485-1002033	衬 垫	1
4	485-1002300	前油封组件	1
5	485-1002023	堵 塞	3
6	485-1002002	双头螺栓	5
7	485-1002049	垫 圈	22
8	485-1002001	螺 母	5
9	*485-1002003	螺栓——气缸盖紧固(短)	8
10	*485-1002024	螺栓——气缸盖紧固(长)	9
11	485-1002017	气缸套	4
12	GB 93-58	弹簧垫圈 8	48
13	GB 21-58	光小六角头螺栓 M8×16×15	4
14	485-1002100	放水开关组件	1
15	485-1002045	堵 盖	5
16	485-1002004	气缸盖衬垫	1
17	485-1002200	机油标尺组件	1
18	GB 51-58	螺母 AM12×1.25	5
19	GB 93-58	弹簧垫圈 12	5
20	485-1002051	双头螺栓	2
21	485-1002011	气缸体	1
22	485-1002047	双头螺栓	1
23	485-1002014	螺 栓	4
24	GB 93-58	弹簧垫圈 10	8
25	485-1002044	曲轴后轴承壳(上)	1
26	485-1002016	主轴瓦	6
27	485-1002015	定位环	4
28	485-1002042	曲轴止推片(上)	2
29	485-1002037	螺 栓	8
30	485-1002043	油封壳	1
31	485-1002400	后油封组件	1
32	485-1002038	衬 垫	1
33	485-1002041	曲轴止推片(下)	2
34	485-1002035	密封圈	2
35	485-1002039	曲轴后轴承壳(下)	1

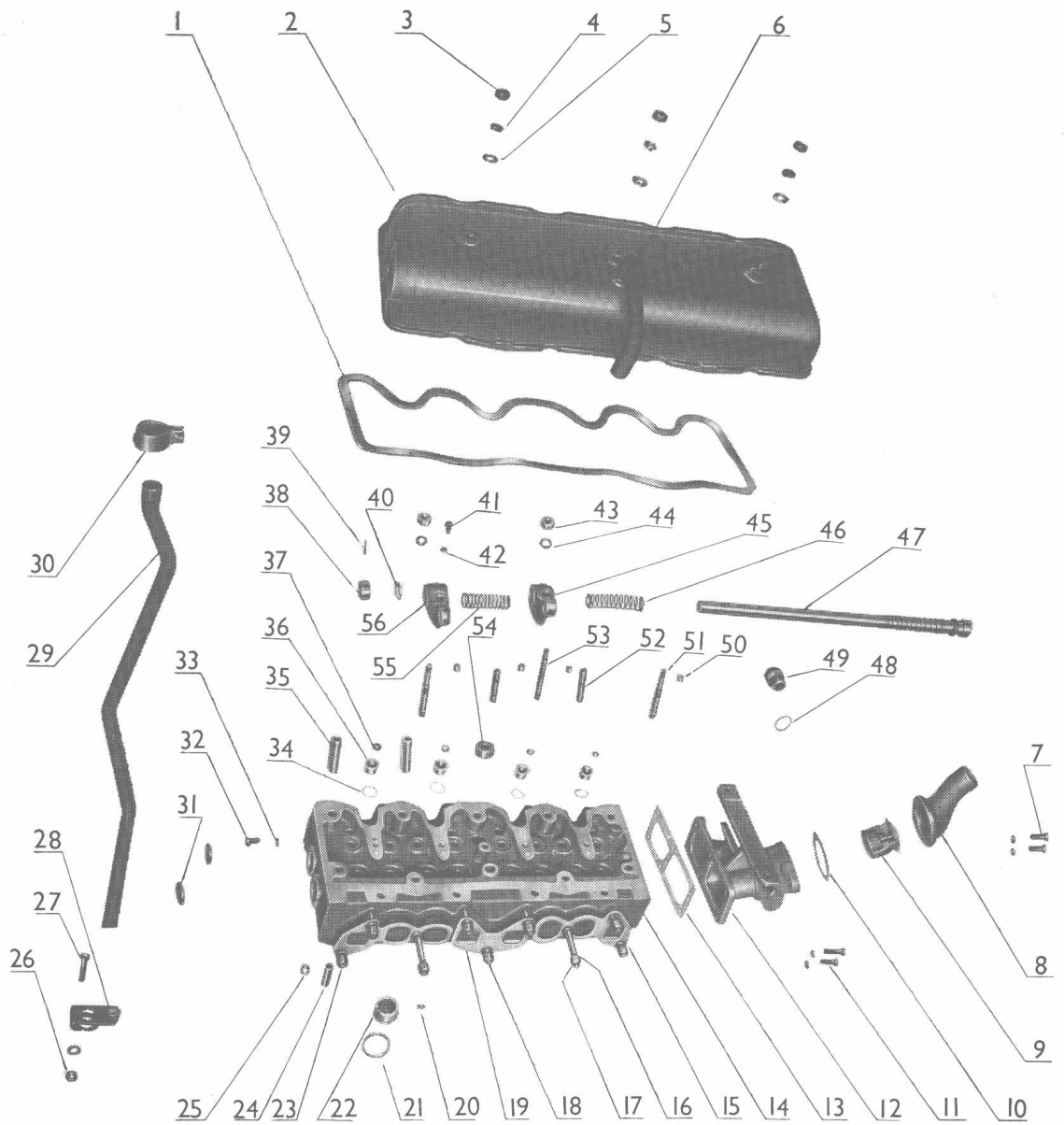
\* 系时制螺纹  $\frac{1}{2}$ "×13牙/吋, 中径公差  $\begin{matrix} -0.04 \\ -0.10 \end{matrix}$



485—1002000 气缸体总成图

## 485-1002000 气缸体总成

序 号	图 号	名 称	数 量
36	485-1002036	衬 垫	1
37	485-1002048	堵 盖	1
38	GB 21-58	光小六角头螺栓 M8×16×15	1
39	485-1002013	曲轴中轴承壳(上)	1
40	485-1002012	曲轴中轴承壳(下)	1
41	GB 93-58	弹簧垫圈 14	1
42	485-1002034	螺 栓	1
43	485-1002028	衬 垫	1
44	485-1002027	双头螺栓	2
45	GB 51-58	螺母 AM8	2
46	485-1002029	机油压力表接头	1
47	485-1002054	衬 垫	1
48	GB 21-58	光小六角头螺栓 M10×105×20	2
49	GB 21-58	光小六角头螺栓 M10×32×18	2
50	485-1002009	垫 圈	2
51	485-1002008	螺 塞	2
52	485-1002053	螺 塞	2
53	485-1002007	垫 圈	4
54	485-1002006	气门挺柱侧盖	1
55	485-1002005	衬 垫	1
56	485-1002046	双头螺栓	2
57	485-1002052	定位销	2
58	485-1002021	螺 塞	1
59	485-1002022	螺 塞	2
60	GB 21-58	光小六角头螺栓 M8×16×15	8
61	GB 21-58	光小六角头螺栓 M8×22×15	6
62	GB 97-58	光垫圈 8	39
63	485-1002019	定位销	2
64	485-1002055	螺 塞	2
65	485-1002026	螺 塞	2
66	485-1002025	垫 圈	2

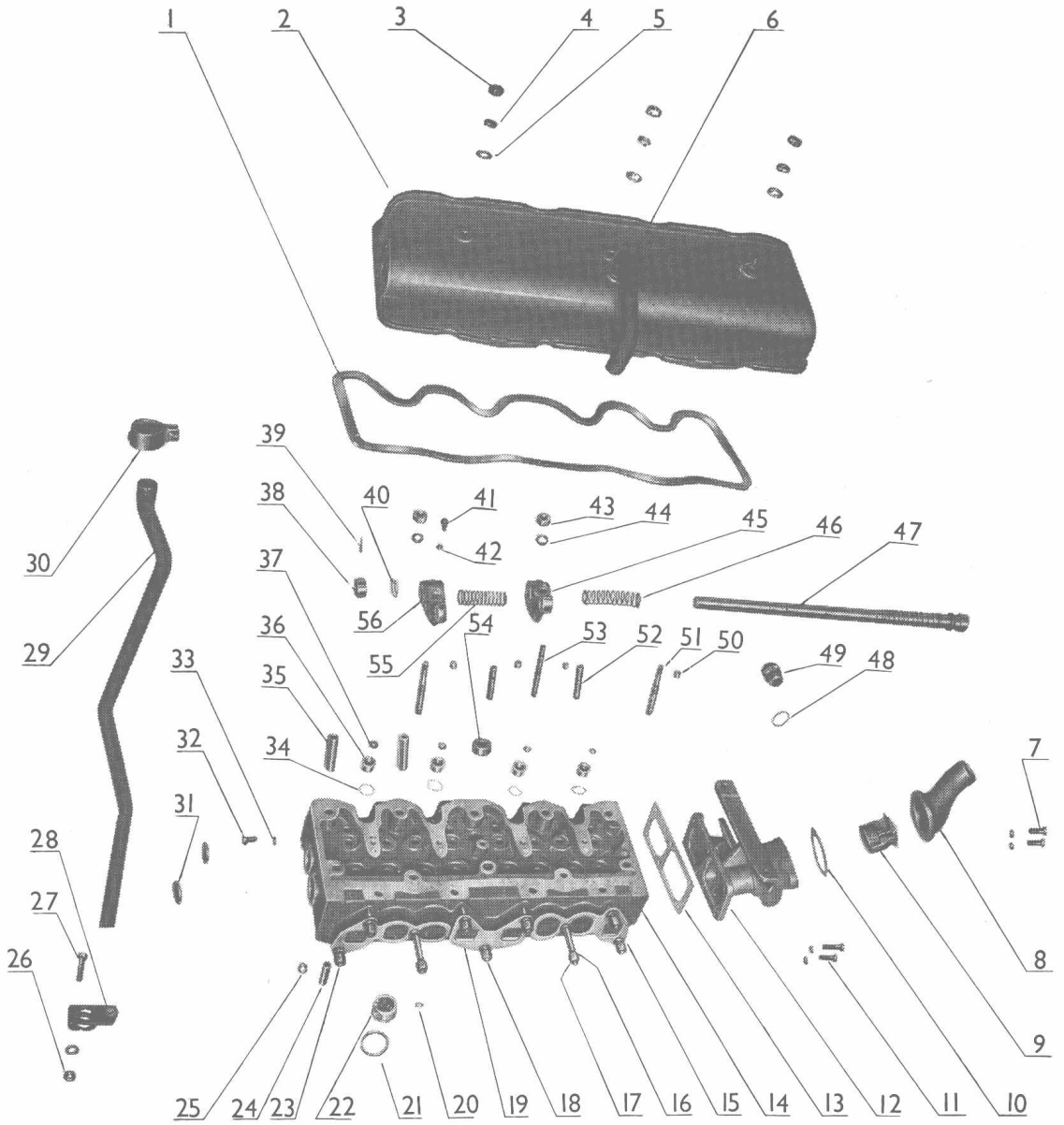


485—1003000 气缸盖总成图



485-1003000 气缸盖总成

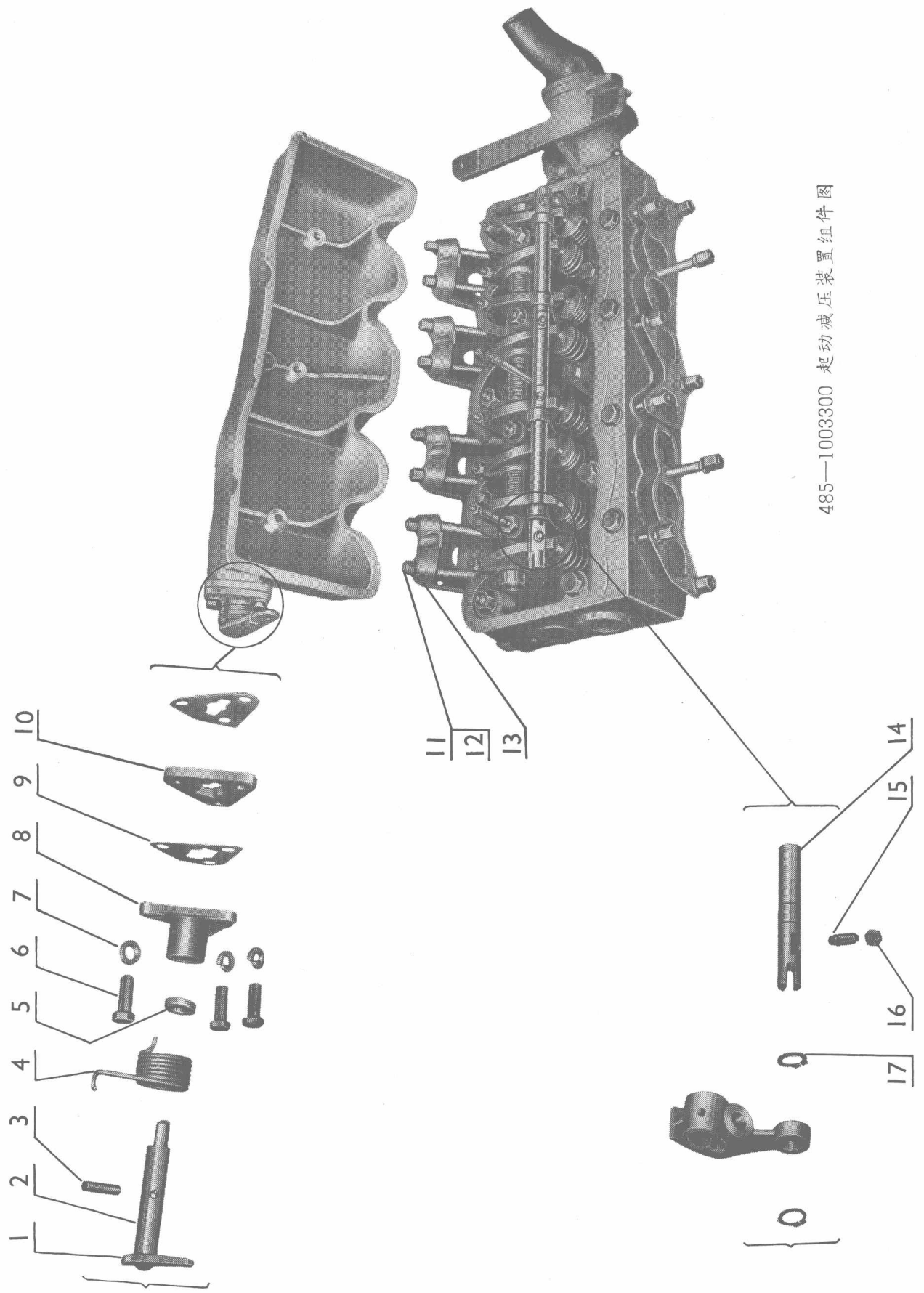
序 号	图 号	名 称	数 量
1	485-1003042	衬 垫	1
2	485-1003043	气缸盖罩	1
3	GB 55-58	螺母 BM8×1	3
4	GB 93-58	弹簧垫圈 8	11
5	GB 97-58	光垫圈 8	5
6	485-1003100	通气管组件	1
7	GB 21-58	光小六角头螺栓 M8×22×15	2
8	485-1003001	出水管	1
9	485-1003200	节温器组件	1
10	485-1003002	衬 垫	1
11	GB 21-58	光小六角头螺栓 M8×25×20	5
12	485-1003005	前端盖	1
13	485-1003006	衬 垫	1
14	485-1003049	气缸盖	1
15	485-1003034	衬垫(前、后)	2
16	485-1003035	双头螺栓	2
17	485-1003037	螺 母	9
18	485-1003036	双头螺栓	5
19	485-1003033	衬垫(中)	1
20	485-1003032	销 钉	4
21	485-1003045	排气门座	4
22	485-1003048	燃烧室镶块	4
23	485-1003055	双头螺栓	2
24	485-1003031	螺栓孔套	2
25	485-1003052	定位环	2
26	GB 45-58	螺母 BM8	1
27	GB 21-58	光小六角头螺栓 M8×32×20	1
28	485-1003038	支 架	1
29	485-1003039	通气长管	1
30		卡 箍	1
31	485-1003041	堵 盖	2
32	GB 21-58	光小六角头螺栓 M8×14	1
33	485-1003051	垫 圈	1
34	485-1003025	垫 片	4
35	485-1003046	排气门导管	4



485—1003000 气缸盖总成图

485-1003000 气缸盖总成

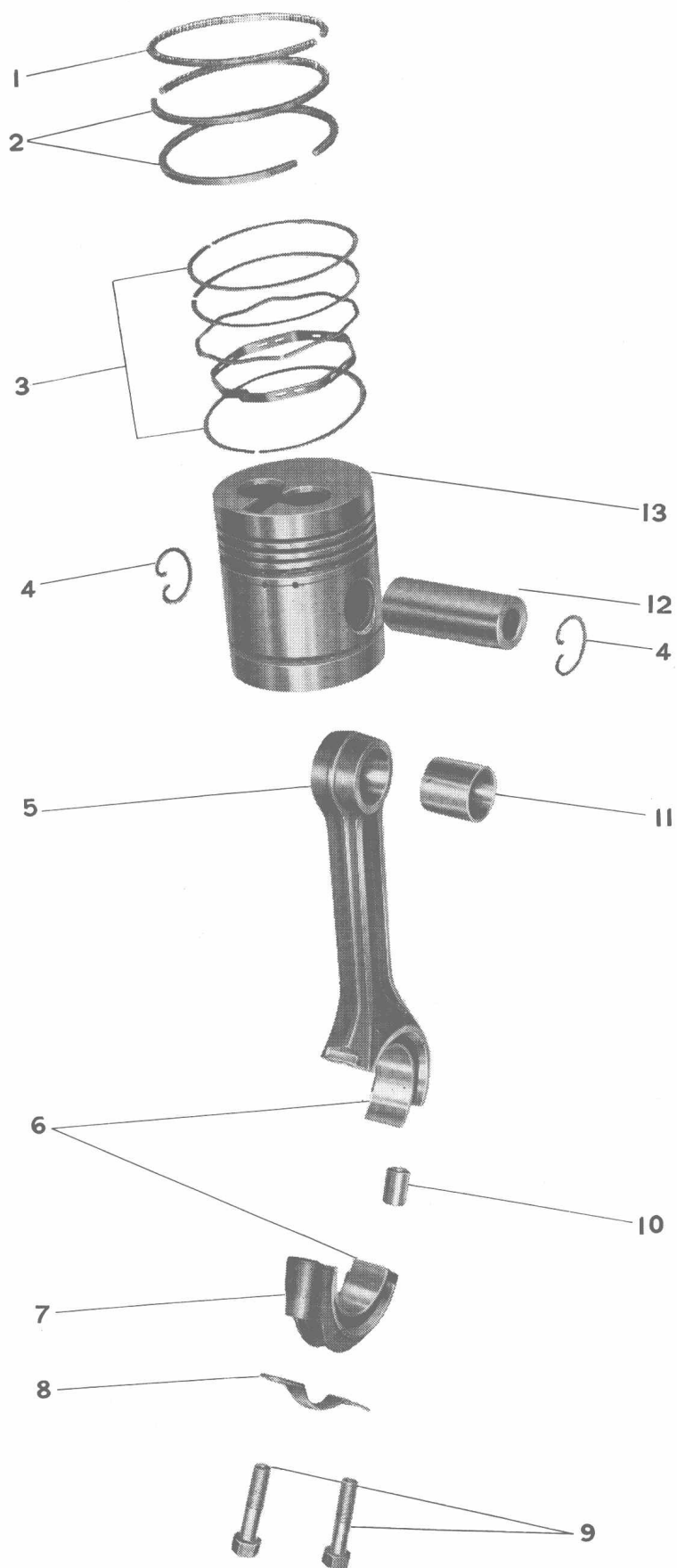
序 号	图 号	名 称	数 量
36	485-1003026	喷油嘴护套	4
37	485-1003027	弹簧垫片	4
38	485-1003019	端 盖	2
39	GB 119-58	圆柱销 3j <sub>c</sub> 4×24	2
40	485-1003018	端弹簧	2
41	485-1003015	固定螺钉	1
42	485-1003016	梅花垫片	1
43	GB 45-58	螺母 AM10×1	4
44	GB 93-58	弹簧垫圈 10	13
45	485-1003008	前支座	3
46	485-1003011	弹簧(中)	1
47	485-1003014	气门摇臂轴	1
48	485-1003054	垫 圈	1
49	485-1003053	水温表接头	1
50	485-1003021	堵 塞	4
51	485-1003007	螺 栓	2
52	485-1003044	进气门导管	4
53	485-1003012	双头螺栓	1
54	485-1003047	螺 塞	1
55	485-1003013	弹 簧	2
56	485-1003017	后支座	1



485—1003800 起动减压装置组件图

485-1003300 起动减压装置

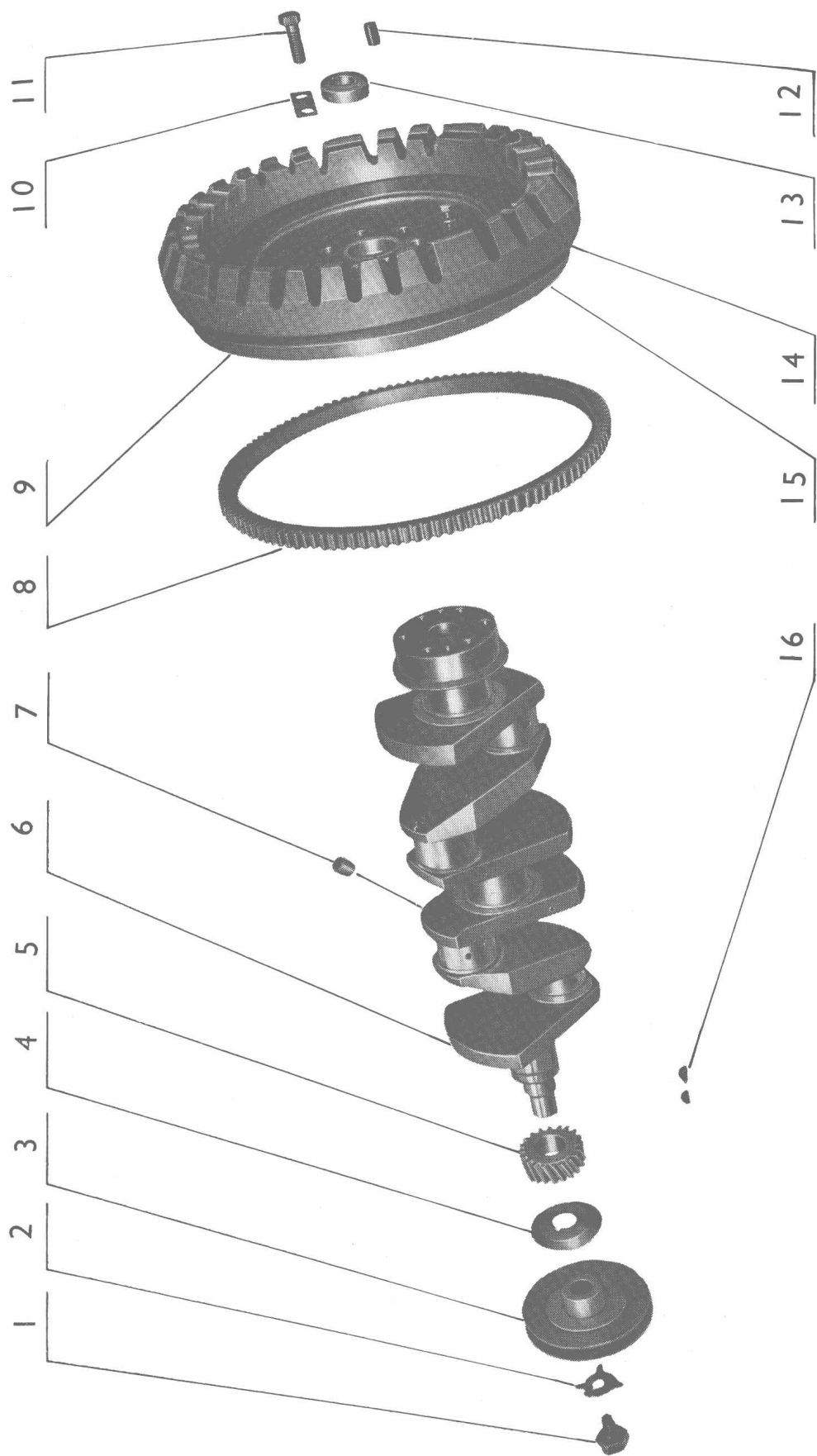
序 号	图 号	名 称	数 量
1	485-1003309	减压摇臂	1
2	485-1003308	减压接轴	1
3	485-1003305	限位销	1
4	485-1003307	扭力弹簧	1
5	485-1012028	密封圈	1
6	GB 21-58	光小六角头螺栓 M8×20×15	3
7	GB 93-58	弹簧垫圈 8	3
8	485-1003306	减压摇臂轴套	1
9	485-1003303	垫 片	2
10	485-1003304	限位板	1
11	485-1003023	螺 母	8
12	485-1003024	双头螺栓	8
13	485-1003022	喷油器压板	4
14	485-1003301	减压轴	1
15	485-1003302	减压调整螺钉	4
16	GB 53-58	螺母 AM8×1	4
17	485-1307018	锁 环	2



485—1004000  
活塞连杆总成图

## 485-1004000 活 塞 连 杆 总 成

序 号	图 号	名 称	数 量
1	485-1004002	第一道压缩环	4
2	485-1004003	第二、三道压缩环	8
3	485-1004200	组合油环	8
4	485-1004006	活塞销锁环	8
5	485-1004102	连杆体	4
6	485-1004106	连杆轴瓦	8
7	485-1004105	连杆盖	4
8	485-1004107	连杆保险片	4
9	485-1004103	连杆螺栓	8
10	485-1004104	定位环	4
11	485-1004101	连杆衬套	4
12	485-1004005	活塞销	4
13	485-1004001	活 塞	4



485—1005000 曲轴飞轮总成图



## 485-1005000 曲轴飞轮总成

序 号	图 号	名 称	数 量
1	485-1005001	起动爪	1
2	485-1005003	起动爪锁片	1
3	485-1005002	皮带轮	1
4	485-1005007	挡油圈	1
5	485-1005005	正时齿轮	1
6	485-1005009	曲 轴	1
7	485-1005008	螺 塞	4
8	485-1005011	飞轮齿圈	1
9	485-1005012	飞 轮	1
10	485-1005016	飞轮保险片	3
11	485-1005015	螺 栓	6
12	485-1005014	定位销	1
13	GB 278-64	滚动轴承 60203	1
14	485-1005013	螺 栓	6
15	GB 93-58	弹簧垫圈 8	6
16	485-1005004	半圆键	2