

DJ型離心油泵

国营沈阳水泵厂

DJ 型 離 心 油 泵

功用及主要技術規範

DJ 型離心泵是用以輸送溫度低於 200°C 無腐蝕性的石油產品，當流量由 12 到 280 公尺³/時，揚程為 21 至 130 公尺。
我廠已經生產的有 4DJ--5, 5DJ--5, 6DJ--9 三種型號

型 號 意 義 說 明

例如 4DJ--5

- 4 —— 吸入口直徑公厘數被 25 除
- D —— 單吸
- J —— 油泵
- 5 —— 比轉數被 10 除。

機 構 說 明

DJ 型離心油泵是單級單吸懸臂式的。

泵主要是由泵體①，泵蓋②，葉輪③，軸④，軸承體⑤等零件組成。

泵的主要零件：泵體，泵蓋，葉輪與，軸承體是由加製鑄鐵或普通鑄鐵製成，軸是由鉻鋼製成。

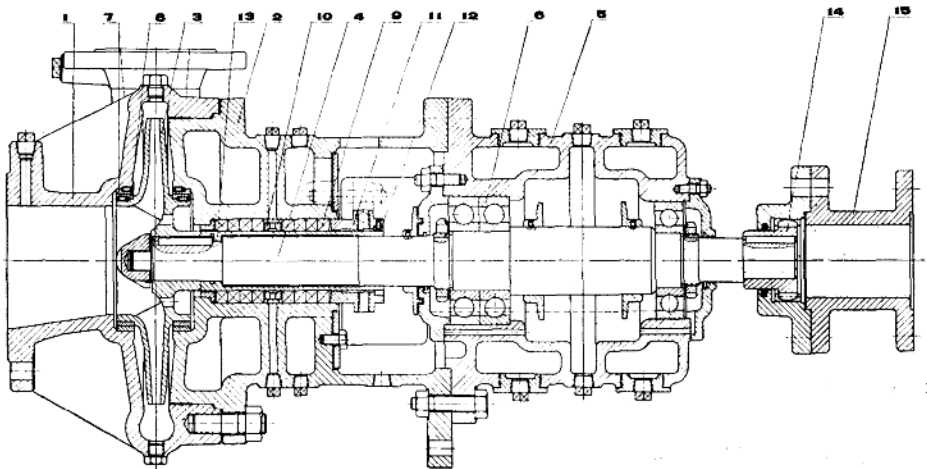
泵的支承是用徑向滾珠軸承⑥，可以承受不大的軸向推力，爲了減小軸向力的影響，在葉輪後側近輪轆處有平衡孔數個，且口環⑦⑧密封是雙面式的。

泵的軸向密封主要依靠填料⑨，在填料的中間放置一個徑向具有小孔的填料環⑩，通過填料環由外部引入具有一定壓力的冷的密封液。以冷卻填料部份，同時可以防止泵內熱石油及其蒸汽逸出肇事，爲了同一目的，在填料壓蓋⑪上設有水封及密封環⑫，填料函外部空間供引水冷卻填料，軸通過填料的方，用軸套⑬保護之。

爲保證工作時軸承溫度正常，軸承體具有空室，供引小冷卻潤滑油與軸承。

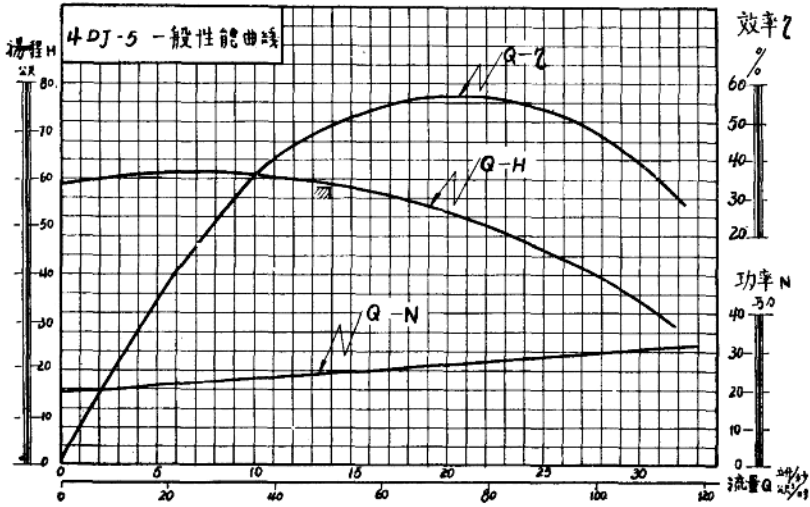
爲了使軸在水平方向上可以自由伸長，泵與動機用齒形聯軸器⑭連接，中間聯接器⑮的裝置目的爲了檢修方便，即檢修時無需拆卸泵與原動機，泵的原動機是防暴式電動機或蒸汽透平。

泵的迴轉方向，從傳動方向看去，是反時針方向。



DJ 型離心油泵機構總圖

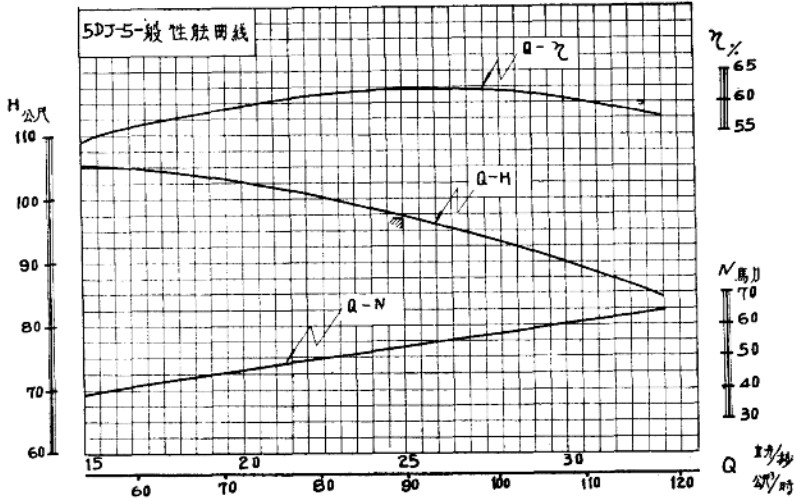
4DJ-5 型 一般工作性能曲綫



4DJ-5 性能表

油泵型號	流 量		揚程 (公尺)	轉速 (轉/分)	效率 (%)	功 率 (瓩)		工作溫度 ($^{\circ}C$)	工作壓力 $\frac{公斤}{公分^2}$	油的比重	允許吸入高度 或灌注頭 (公尺)	葉輪直徑 (公厘)	總重 (公斤)
	公尺 ³ /時	立升/秒				軸功率	動力量						
4DJ-5	50	13.9	58		50	18.5		0~200	16	0.8		220	
	72	20	54	2950	57	20	25						
	97	27	42		50	22.2							

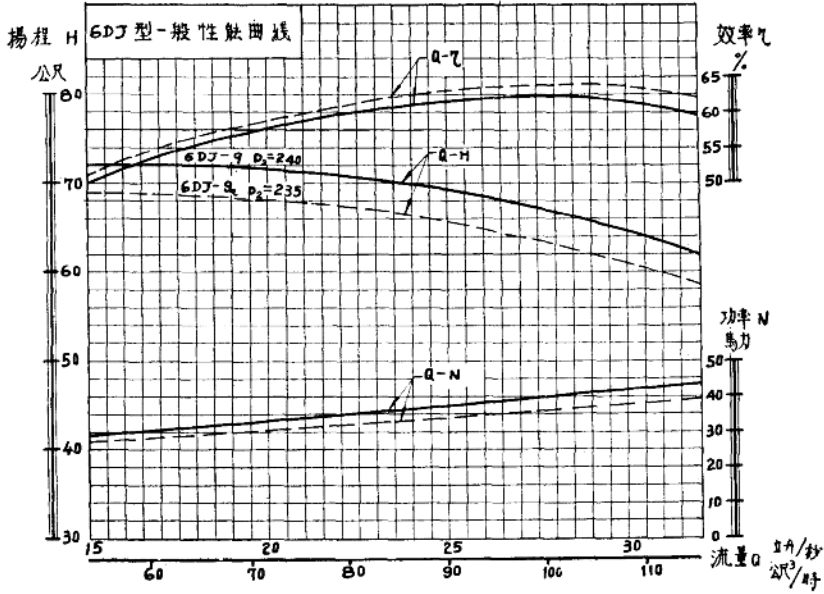
5DJ-5 型 一般工作性能曲線



5DJ-5 型 性能表

油泵型號	流 量		揚程 (公尺)	轉速 (轉/分)	效率 (%)	功 率 (瓩)		工作溫度 (°C)	工作壓力 (公斤/公分²)	油的比重	允許吸入高度或灌注頭 (公尺)	葉輪直徑 (公厘)	總重 (公斤)
	公尺³/時	立升/秒				軸功率	電機容量						
5DJ-5	54	15	105.5		54	29							
	72	20	102.5	2950	59	34	50	0~200	16	0.8		285	
	90	25	97		62	39							

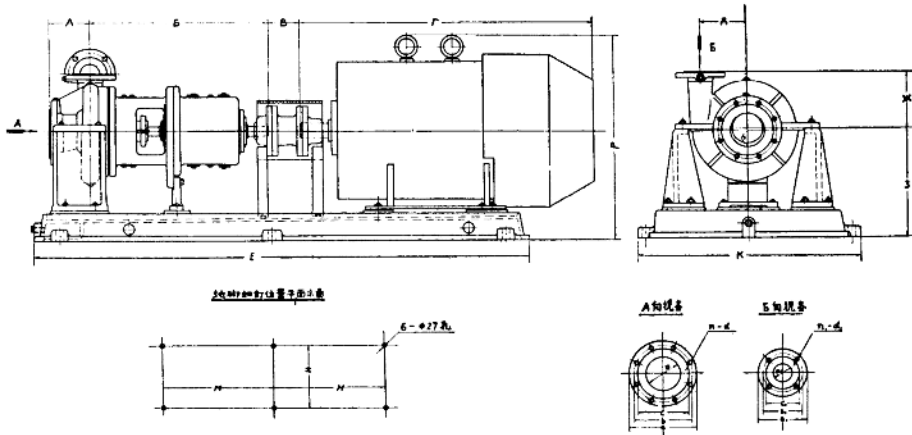
6DJ-9型 一般工作性能曲线



6DJ-9型 性能表

油泵型號	流 量		揚程 (公尺)	轉速 (轉/分)	效率 (%)	功 率 (瓩)		工作溫度 (°C)	工作壓力 公斤/公分²	油的比 重	允許吸入高度 或灌注頭 (公尺)	葉輪直徑 (公厘)	總重 (公斤)
	公尺³/時	立升/秒				軸功率	動力量						
6DJ-9	83	23	71		60	26.5		0~200	10	0.9		240	
	101	28	67	2950	63	29.5	40						
	115	32	62		59	33							
6DJ-9a	72	20	68		58	23		0~200	10	0.9		235	
	90	25	65	2950	63	25	40						
	104	29	62		64	28.5							

DJ 型 油泵按裝外形圖



油泵型號	外 型 尺 寸												
	A	B	B	Γ	E	P	Λ	Ж	З	K	M	H	И
4DJ-5	135	586	110	985	1624	650	136.5	200	350	764	672	672	700
5DJ-5	150	646	105	1081	1792	740	170	215	405	860	780	780	790
6DJ-9	200	585	110	1025	1700	745	150	262	410	854	750	750	790

油泵型號	A 向視圖吸入法蘭						B 向視圖吐出法蘭					
	D	a	b	c	d	n	D ₁	a ₁	b ₁	c ₁	d ₁	n ₁
4DJ-5	100	220	180	158	18	8	60	175	135	112	18	4
5DJ-5	125	250	215	188	18	8	70	185	145	122	18	4
6DJ-9	150	285	240	210	22	8	100	220	180	158	18	8